

Edital 1/2024

Informações Básicas

Número do artefato	UASG	Editado por	Atualizado em
1/2024	158428-IFES - CAMPUS IBATIBA	VANESSA DE MEDEIROS FIGUEIREDO TAVARES	15/05/2024 15:24 (v 1.0)
Status	CONCLUIDO		

Outras informações

Categoria	Número da Contratação	Processo Administrativo
VI - obras e serviços de arquitetura e engenharia/Obras comuns	6/2024	23184.000504/2024-08

1. Arquivo

MINISTÉRIO DA EDUCAÇÃO

Instituto Federal do Espírito Santo

Campus Ibatiba

EDITAL DE CONCORRÊNCIA Nº 01/2024

Torna-se público que o Instituto Federal do Espírito Santo Campus Ibatiba, por meio da Coordenadoria de Licitações e Compras, sediado na Avenida Sete de Novembro, nº40, Centro, Ibatiba/ES, realizará licitação, na modalidade CONCORRÊNCIA, na forma ELETRÔNICA, nos termos da [Lei nº 14.133, de 2021](#), e demais legislações aplicáveis e, ainda, de acordo com as condições estabelecidas neste Edital.

1. DO OBJETO

- 1.1. O objeto da presente licitação é a contratação de empresa especializada para execução de obra de construção do bloco do Auditório e Biblioteca do Ifes Campus Ibatiba, conforme condições, quantidades e exigências estabelecidas neste Edital e seus anexos.
- 1.2. *Os autos do processo permanecerão com vista franqueada aos interessados no sítio eletrônico Sistema Integrado de Patrimônio, Administração e Contratos ([ifes.edu.br](#)).*
- 1.3. **A licitação será realizada em único item.**

1. DO REGISTRO DE PREÇOS

2.1 Não se aplica.

1. DA PARTICIPAÇÃO NA LICITAÇÃO

- 1.1. Poderão participar desta licitação os interessados que estiverem previamente credenciados no Sistema de Cadastramento Unificado de Fornecedores - SICAF e no Sistema de Compras do Governo Federal ([www.gov.br/compras](#)).
 - 1.1.1. Os interessados deverão atender às condições exigidas no cadastramento no Sicafe até o terceiro dia útil anterior à data prevista para recebimento das propostas.

1.2. O licitante responsabiliza-se exclusiva e formalmente pelas transações efetuadas em seu nome, assume como firmes e verdadeiras suas propostas e seus lances, inclusive os atos praticados diretamente ou por seu representante, excluída a responsabilidade do provedor do sistema ou do órgão ou entidade promotora da licitação por eventuais danos decorrentes de uso indevido das credenciais de acesso, ainda que por terceiros.

1.3. É de responsabilidade do cadastrado conferir a exatidão dos seus dados cadastrais nos Sistemas relacionados no item anterior e mantê-los atualizados junto aos órgãos responsáveis pela informação, devendo proceder, imediatamente, à correção ou à alteração dos registros tão logo identifique incorreção ou aqueles se tornem desatualizados.

1.4. A não observância do disposto no item anterior poderá ensejar desclassificação no momento da habilitação.

1.5. *Será concedido tratamento favorecido para microempresas e empresas de pequeno porte e sociedades cooperativas mencionadas no art. 16 da Lei 14.133/2021, para o agricultor familiar, o produtor rural pessoa física e para o microempreendedor individual - MEI nos termos do [art. 48 da Lei Complementar nº 123, de 14 de dezembro de 2006](#).*

1.6. Será permitido no processo licitatório, a participação de pessoa jurídica em consórcio, observadas as seguintes condições:

1.6.1. Necessidade de apresentar comprovação de compromisso público ou particular de constituição de consórcio, subscrito pelos consorciados. Para tal, deverão apresentar, além dos demais documentos exigidos neste Edital, compromisso de constituição do consórcio por escritura pública ou documento particular, registrado em Cartório, discriminando a empresa líder, estabelecendo responsabilidade solidária com a indicação do percentual de responsabilidade de cada consorciada, bem como a etapa da participação (competência) na execução dos serviços, objeto da presente licitação;

1.6.2. Necessidade da indicação da empresa líder do consórcio, que será responsável por sua representação perante a Administração. O prazo de duração do consórcio deve, no mínimo, coincidir com o prazo de conclusão do objeto licitatório, até sua aceitação definitiva;

1.6.3. Na admissão, para efeito de habilitação técnica, utilizará como regra o somatório dos quantitativos de cada consorciado e, para efeito da habilitação econômico-financeira, do somatório dos valores de cada consorciado;

1.6.4. Impedimento de a empresa consorciada participar de mais de um consorcio ou de forma isolada;

1.6.5. Haverá responsabilidade solidária dos integrantes pelos atos praticados em consórcio, tanto na fase de licitação quanto na execução do contrato;

1.6.6. O licitante vencedor será obrigado a promover, antes da celebração do contrato, a constituição e o registro do consórcio, devendo apresentar os documentos comprobatórios à Administração.

1.6.7. Fica estabelecido o acréscimo de 30% (trinta por cento) sobre o valor exigido de licitante individual para a habilitação econômico-financeira, considerando os dispostos no tópico Qualificação Econômico-Financeira do Termo de Referência.

1.6.8. O acréscimo previsto no item 1.7 não se aplica aos consórcios composto, em sua totalidade, de microempresas e empresas de pequeno porte, assim definidas em lei;

1.6.9. Não será permitida a participação de pessoas jurídicas organizadas em consórcio, em número maior do que 03 (três) empresas, sendo a líder, necessariamente, a empresa de construção civil, atendidas as condições estabelecidas neste Edital. O número 03 justifica-se pela baixa complexidade da obra, não necessitando da participação de diversas empresas que atuam em diferentes segmentos;

1.6.10. O cadastro da proposta a que se refere o item 4.2 bem como o encaminhamento da proposta no sistema eletrônico, acompanhado do documento exigido, deve ser efetuado pela empresa líder do consórcio;

1.6.11. A substituição de consorciado deverá ser expressamente autorizada pelo Ifes Campus Ibatiba e condicionada à comprovação de que a nova empresa do

consórcio possui, no mínimo, os mesmos quantitativos para efeito de habilitação do consórcio durante o processo licitatório;

1.6.12. Será admitida a subcontratação, se previamente aprovada pela Comissão de Fiscalização, em observância ao disposto no Termo de Refe;

1.6.13. É vedada a subcontratação total dos serviços desta licitação, bem como dos serviços considerados para efeito de atestado de capacidade técnico-operacional e técnico-profissional;

1.6.14. A subcontratação não exclui a responsabilidade do contratado perante o Ifes Campus Ibatiba quanto à qualidade técnica da obra ou do serviço prestado, tanto na licitação quanto na execução do contrato;

1.7. Não poderão disputar esta licitação:

1.7.1. aquele que não atenda às condições deste Edital e seu(s) anexo(s);

1.7.2. autor do anteprojeto, do projeto básico ou do projeto executivo, pessoa física ou jurídica, quando a licitação versar sobre serviços ou fornecimento de bens a ele relacionados;

1.7.3. empresa, isoladamente ou em consórcio, responsável pela elaboração do projeto básico ou do projeto executivo, ou empresa da qual o autor do projeto seja dirigente, gerente, controlador, acionista ou detentor de mais de 5% (cinco por cento) do capital com direito a voto, responsável técnico ou subcontratado, quando a licitação versar sobre serviços ou fornecimento de bens a ela necessários;

1.7.4. pessoa física ou jurídica que se encontre, ao tempo da licitação, impossibilitada de participar da licitação em decorrência de sanção que lhe foi imposta;

1.7.5. aquele que mantenha vínculo de natureza técnica, comercial, econômica, financeira, trabalhista ou civil com dirigente do órgão ou entidade contratante ou com agente público que desempenhe função na licitação ou atue na fiscalização ou na gestão do contrato, ou que deles seja cônjuge, companheiro ou parente em linha reta, colateral ou por afinidade, até o terceiro grau;

1.7.6. empresas controladoras, controladas ou coligadas, nos termos da Lei nº 6.404, de 15 de dezembro de 1976, concorrendo entre si;

1.7.7. pessoa física ou jurídica que, nos 5 (cinco) anos anteriores à divulgação do edital, tenha sido condenada judicialmente, com trânsito em julgado, por exploração de trabalho infantil, por submissão de trabalhadores a condições análogas às de escravo ou por contratação de adolescentes nos casos vedados pela legislação trabalhista;

1.7.8. agente público do órgão ou entidade licitante;

1.7.9. Organizações da Sociedade Civil de Interesse Público - OSCIP, atuando nessa condição;

1.7.10. Não poderá participar, direta ou indiretamente, da licitação ou da execução do contrato agente público do órgão ou entidade contratante, devendo ser observadas as situações que possam configurar conflito de interesses no exercício ou após o exercício do cargo ou emprego, nos termos da legislação que disciplina a matéria, conforme [§ 1º do art. 9º da Lei nº 14.133, de 2021](#).

1.8. O impedimento de que trata o item 3.7.4 será também aplicado ao licitante que atue em substituição a outra pessoa, física ou jurídica, com o intuito de burlar a efetividade da sanção a ela aplicada, inclusive a sua controladora, controlada ou coligada, desde que devidamente comprovado o ilícito ou a utilização fraudulenta da personalidade jurídica do licitante.

1.9. A critério da Administração e exclusivamente a seu serviço, o autor dos projetos e a empresa a que se referem os itens 3.7.2 e 3.7.3 poderão participar no apoio das atividades de planejamento da contratação, de execução da licitação ou de gestão do contrato, desde que sob supervisão exclusiva de agentes públicos do órgão ou entidade.

1.10. Equiparam-se aos autores do projeto as empresas integrantes do mesmo grupo econômico.

1.11. O disposto nos itens 3.7.2 e 3.7.3 não impede a licitação ou a contratação de serviço que inclua como encargo do contratado a elaboração do projeto básico e do projeto executivo, nas contratações integradas, e do projeto executivo, nos demais regimes de execução.

1.12. Em licitações e contratações realizadas no âmbito de projetos e programas parcialmente financiados por agência oficial de cooperação estrangeira ou por organismo financeiro internacional com recursos do financiamento ou da contrapartida nacional, não poderá participar pessoa física ou jurídica que integre o rol de pessoas sancionadas por essas entidades ou que seja declarada inidônea nos termos da [Lei nº 14.133/2021](#).

1.13. A vedação de que trata o item 3.7.8 estende-se a terceiro que auxilie a condução da contratação na qualidade de integrante de equipe de apoio, profissional especializado ou funcionário ou representante de empresa que preste assessoria técnica.

2. DA APRESENTAÇÃO DA PROPOSTA E DOS DOCUMENTOS DE HABILITAÇÃO

2.1. *Na presente licitação, a fase de habilitação sucederá as fases de apresentação de propostas e lances e de julgamento.*

2.2. Os licitantes encaminharão, exclusivamente por meio do sistema eletrônico, a proposta com o preço ou o percentual de desconto, conforme o critério de julgamento adotado neste Edital, até a data e o horário estabelecidos para abertura da sessão pública.

2.3. Caso a fase de habilitação anteceda as fases de apresentação de propostas e lances, os licitantes encaminharão, na forma e no prazo estabelecidos no item anterior, simultaneamente os documentos de habilitação e a proposta com o preço ou o percentual de desconto, observado o disposto nos itens 8.1.1 e 8.12.1 deste Edital.

2.4. No cadastramento da proposta inicial, o licitante declarará, em campo próprio do sistema, que:

2.4.1. está ciente e concorda com as condições contidas no edital e seus anexos, bem como de que a proposta apresentada compreende a integralidade dos custos para atendimento dos direitos trabalhistas assegurados na Constituição Federal, nas leis trabalhistas, nas normas infralegais, nas convenções coletivas de trabalho e nos termos de ajustamento de conduta vigentes na data de sua entrega em definitivo e que cumpre plenamente os requisitos de habilitação definidos no instrumento convocatório;

2.4.2. não emprega menor de 18 anos em trabalho noturno, perigoso ou insalubre e não emprega menor de 16 anos, salvo menor, a partir de 14 anos, na condição de aprendiz, nos termos do [artigo 7º, XXXIII, da Constituição](#);

2.4.3. não possui empregados executando trabalho degradante ou forçado, observando o disposto nos [incisos III e IV do art. 1º e no inciso III do art. 5º da Constituição Federal](#);

2.5. cumpre as exigências de reserva de cargos para pessoa com deficiência e para reabilitado da Previdência Social, previstas em lei e em outras normas específicas.

2.6. O licitante organizado em cooperativa deverá declarar, ainda, em campo próprio do sistema eletrônico, que cumpre os requisitos estabelecidos no [artigo 16 da Lei nº 14.133, de 2021](#).

2.7. O fornecedor enquadrado como microempresa, empresa de pequeno porte ou sociedade cooperativa deverá declarar, ainda, em campo próprio do sistema eletrônico, que cumpre os requisitos estabelecidos no [artigo 3º da Lei Complementar nº 123, de 2006](#), estando apto a usufruir do tratamento favorecido estabelecido em seus [arts. 42 a 49](#), observado o disposto nos [§§ 1º ao 3º do art. 4º, da Lei n.º 14.133, de 2021](#).

2.7.1. no item exclusivo para participação de microempresas e empresas de pequeno porte, a assinalação do campo “não” impedirá o prosseguimento no certame, para aquele item;

2.7.2. nos itens em que a participação não for exclusiva para microempresas e empresas de pequeno porte, a assinalação do campo “não” apenas produzirá o efeito de o licitante não ter direito ao tratamento favorecido previsto na [Lei Complementar nº 123, de 2006](#), mesmo que microempresa, empresa de pequeno porte ou sociedade cooperativa.

- 2.8. A falsidade da declaração de que trata os itens 4.4 ou 4.7 sujeitará o licitante às sanções previstas na [Lei nº 14.133, de 2021](#), e neste Edital.
- 2.9. Os licitantes poderão retirar ou substituir a proposta ou, na hipótese de a fase de habilitação anteceder as fases de apresentação de propostas e lances e de julgamento, os documentos de habilitação anteriormente inseridos no sistema, até a abertura da sessão pública.
- 2.10. Não haverá ordem de classificação na etapa de apresentação da proposta e dos documentos de habilitação pelo licitante, o que ocorrerá somente após os procedimentos de abertura da sessão pública e da fase de envio de lances.
- 2.11. Serão disponibilizados para acesso público os documentos que compõem a proposta dos licitantes convocados para apresentação de propostas, após a fase de envio de lances.
- 2.12. Desde que disponibilizada a funcionalidade no sistema, o licitante poderá parametrizar o seu valor final mínimo ou o seu percentual de desconto máximo quando do cadastramento da proposta e obedecerá às seguintes regras:
- 2.12.1. a aplicação do intervalo mínimo de diferença de valores ou de percentuais entre os lances, que incidirá tanto em relação aos lances intermediários quanto em relação ao lance que cobrir a melhor oferta; e
 - 2.12.2. os lances serão de envio automático pelo sistema, respeitado o valor final mínimo, caso estabelecido, e o intervalo de que trata o subitem acima.
- 2.13. O valor final mínimo ou o percentual de desconto final máximo parametrizado no sistema poderá ser alterado pelo fornecedor durante a fase de disputa, sendo vedado:
- 2.13.1. valor superior a lance já registrado pelo fornecedor no sistema, quando adotado o critério de julgamento por menor preço; e
 - 2.13.2. percentual de desconto inferior a lance já registrado pelo fornecedor no sistema, quando adotado o critério de julgamento por maior desconto.
- 2.14. O valor final mínimo ou o percentual de desconto final máximo parametrizado na forma do item 4.12 possuirá caráter sigiloso para os demais fornecedores e para o órgão ou entidade promotora da licitação, podendo ser disponibilizado estrita e permanentemente aos órgãos de controle externo e interno.
- 2.15. Caberá ao licitante interessado em participar da licitação acompanhar as operações no sistema eletrônico durante o processo licitatório e se responsabilizar pelo ônus decorrente da perda de negócios diante da inobservância de mensagens emitidas pela Administração ou de sua desconexão.
- 2.16. O licitante deverá comunicar imediatamente ao provedor do sistema qualquer acontecimento que possa comprometer o sigilo ou a segurança, para imediato bloqueio de acesso.

3. DO PREENCHIMENTO DA PROPOSTA

- 3.1. O licitante deverá enviar sua proposta mediante o preenchimento, no sistema eletrônico, dos seguintes campos:
- 3.1.1. valor total do item.
- 3.2. Todas as especificações do objeto contidas na proposta vinculam o licitante.
- 3.3. Nos valores propostos estarão inclusos todos os custos operacionais, encargos previdenciários, trabalhistas, tributários, comerciais e quaisquer outros que incidam direta ou indiretamente na execução do objeto.
- 3.4. Os preços ofertados, tanto na proposta inicial, quanto na etapa de lances, serão de exclusiva responsabilidade do licitante, não lhe assistindo o direito de pleitear qualquer alteração, sob alegação de erro, omissão ou qualquer outro pretexto.
- 3.5. Se o regime tributário da empresa implicar o recolhimento de tributos em percentuais variáveis, a cotação adequada será a que corresponde à média dos efetivos recolhimentos da empresa nos últimos doze meses.
- 3.6. Independentemente do percentual de tributo inserido na planilha, no pagamento serão retidos na fonte os percentuais estabelecidos na legislação vigente.
- 3.7. *Na presente licitação, a Microempresa e a Empresa de Pequeno Porte não poderão se beneficiar do regime de tributação pelo Simples Nacional, visto que os serviços serão*

prestados com disponibilização de trabalhadores em dedicação exclusiva de mão de obra, o que configura cessão de mão de obra para fins tributários, conforme art. 17, inciso XII, da Lei Complementar no 123/2006.

3.8. A apresentação das propostas implica obrigatoriedade do cumprimento das disposições nelas contidas, em conformidade com o que dispõe o Projeto Básico/Termo de Referência, assumindo o proponente o compromisso de executar o objeto licitado nos seus termos, bem como de fornecer os materiais, equipamentos, ferramentas e utensílios necessários, em quantidades e qualidades adequadas à perfeita execução contratual, promovendo, quando requerido, sua substituição.

3.9. O prazo de validade da proposta não será inferior a **60 (sessenta)** dias, a contar da data de sua apresentação.

3.10. Os licitantes devem respeitar os preços máximos estabelecidos nas normas de regência de contratações públicas federais, quando participarem de licitações públicas;

3.10.1. Caso o critério de julgamento seja o de maior desconto, o preço já decorrente da aplicação do desconto ofertado deverá respeitar os preços máximos previstos no item 4.9.

3.11. O descumprimento das regras supramencionadas pela Administração por parte dos contratados pode ensejar a responsabilização pelo Tribunal de Contas da União e, após o devido processo legal, gerar as seguintes consequências: assinatura de prazo para a adoção das medidas necessárias ao exato cumprimento da lei, nos termos do [art. 71, inciso IX, da Constituição](#); ou condenação dos agentes públicos responsáveis e da empresa contratada ao pagamento dos prejuízos ao erário, caso verificada a ocorrência de superfaturamento por sobrepreço na execução do contrato.

4. DA ABERTURA DA SESSÃO, CLASSIFICAÇÃO DAS PROPOSTAS E FORMULAÇÃO DE LANCES

4.1. A abertura da presente licitação dar-se-á automaticamente em sessão pública, por meio de sistema eletrônico, na data, horário e local indicados neste Edital.

4.2. Os licitantes poderão retirar ou substituir a proposta ou os documentos de habilitação, quando for o caso, anteriormente inseridos no sistema, até a abertura da sessão pública.

4.3. O sistema disponibilizará campo próprio para troca de mensagens entre o Agente de Contratação/Comissão e os licitantes.

4.4. Iniciada a etapa competitiva, os licitantes deverão encaminhar lances exclusivamente por meio de sistema eletrônico, sendo imediatamente informados do seu recebimento e do valor consignado no registro.

4.5. O lance deverá ser ofertado pelo valor unitário.

4.6. Os licitantes poderão oferecer lances sucessivos, observando o horário fixado para abertura da sessão e as regras estabelecidas no Edital.

4.7. O licitante somente poderá oferecer lance *de valor inferior* ao último por ele ofertado e registrado pelo sistema.

4.8. O intervalo mínimo de diferença de valores ou percentuais entre os lances, que incidirá tanto em relação aos lances intermediários quanto em relação à proposta que cobrir a melhor oferta deverá ser *de R\$0,01 (um centavo)*.

4.9. O licitante poderá, uma única vez, excluir seu último lance ofertado, no intervalo de quinze segundos após o registro no sistema, na hipótese de lance inconsistente ou inexequível.

4.10. O procedimento seguirá de acordo com o modo de disputa adotado.

4.11. Caso seja adotado para o envio de lances na licitação o modo de disputa "aberto", os licitantes apresentarão lances públicos e sucessivos, com prorrogações.

4.11.1. A etapa de lances da sessão pública terá duração de dez minutos e, após isso, será prorrogada automaticamente pelo sistema quando houver lance ofertado nos últimos dois minutos do período de duração da sessão pública.

4.11.2. A prorrogação automática da etapa de lances, de que trata o subitem anterior, será de dois minutos e ocorrerá sucessivamente sempre que houver lances enviados nesse período de prorrogação, inclusive no caso de lances intermediários.

- 4.11.3. Não havendo novos lances na forma estabelecida nos itens anteriores, a sessão pública encerrar-se-á automaticamente, e o sistema ordenará e divulgará os lances conforme a ordem final de classificação.
- 4.11.4. Definida a melhor proposta, se a diferença em relação à proposta classificada em segundo lugar for de pelo menos 5% (cinco por cento), o Agente de contratação /Comissão, auxiliado pela equipe de apoio, poderá admitir o reinício da disputa aberta, para a definição das demais colocações.
- 4.11.5. Após o reinício previsto no item supra, os licitantes serão convocados para apresentar lances intermediários.
- 4.12. Caso seja adotado para o envio de lances na licitação o modo de disputa “aberto e fechado”, os licitantes apresentarão lances públicos e sucessivos, com lance final e fechado.
- 4.12.1. A etapa de lances da sessão pública terá duração inicial de quinze minutos. Após esse prazo, o sistema encaminhará aviso de fechamento iminente dos lances, após o que transcorrerá o período de até dez minutos, aleatoriamente determinado, findo o qual será automaticamente encerrada a recepção de lances.
- 4.12.2. Encerrado o prazo previsto no subitem anterior, o sistema abrirá oportunidade para que o autor da oferta de valor mais baixo e os das ofertas com preços até 10% (dez por cento) superiores àquela possam ofertar um lance final e fechado em até cinco minutos, o qual será sigiloso até o encerramento deste prazo.
- 4.12.3. No procedimento de que trata o subitem supra, o licitante poderá optar por manter o seu último lance da etapa aberta, ou por ofertar melhor lance.
- 4.12.4. Não havendo pelo menos três ofertas nas condições definidas neste item, poderão os autores dos melhores lances subseqüentes, na ordem de classificação, até o máximo de três, oferecer um lance final e fechado em até cinco minutos, o qual será sigiloso até o encerramento deste prazo.
- 4.12.5. Após o término dos prazos estabelecidos nos itens anteriores, o sistema ordenará e divulgará os lances segundo a ordem crescente de valores.
- 4.13. Caso seja adotado para o envio de lances na licitação o modo de disputa “fechado e aberto”, poderão participar da etapa aberta somente os licitantes que apresentarem a proposta de menor preço/ maior percentual de desconto e os das propostas até 10% (dez por cento) superiores/inferiores àquela, em que os licitantes apresentarão lances públicos e sucessivos, até o encerramento da sessão e eventuais prorrogações.
- 4.13.1. Não havendo pelo menos 3 (três) propostas nas condições definidas no item 6.13, poderão os licitantes que apresentaram as três melhores propostas, consideradas as empatadas, oferecer novos lances sucessivos.
- 4.13.2. A etapa de lances da sessão pública terá duração de dez minutos e, após isso, será prorrogada automaticamente pelo sistema quando houver lance ofertado nos últimos dois minutos do período de duração da sessão pública.
- 4.13.3. A prorrogação automática da etapa de lances, de que trata o subitem anterior, será de dois minutos e ocorrerá sucessivamente sempre que houver lances enviados nesse período de prorrogação, inclusive no caso de lances intermediários.
- 4.13.4. Não havendo novos lances na forma estabelecida nos itens anteriores, a sessão pública encerrar-se-á automaticamente, e o sistema ordenará e divulgará os lances conforme a ordem final de classificação.
- 4.13.5. Definida a melhor proposta, se a diferença em relação à proposta classificada em segundo lugar for de pelo menos 5% (cinco por cento), o Agente de Contratação /Comissão, auxiliado pela equipe de apoio, poderá admitir o reinício da disputa aberta, para a definição das demais colocações.
- 4.13.6. Após o reinício previsto no subitem supra, os licitantes serão convocados para apresentar lances intermediários.
- 4.14. Após o término dos prazos estabelecidos nos subitens anteriores, o sistema ordenará e divulgará os lances segundo a ordem crescente de valores.
- 4.15. Não serão aceitos dois ou mais lances de mesmo valor, prevalecendo aquele que for recebido e registrado em primeiro lugar.

- 4.16. Durante o transcurso da sessão pública, os licitantes serão informados, em tempo real, do valor do menor lance registrado, vedada a identificação do licitante.
- 4.17. No caso de desconexão com o Agente de Contratação/Comissão, no decorrer da etapa competitiva da licitação, o sistema eletrônico poderá permanecer acessível aos licitantes para a recepção dos lances.
- 4.18. Quando a desconexão do sistema eletrônico para o Agente de Contratação/Comissão persistir por tempo superior a dez minutos, a sessão pública será suspensa e reiniciada somente após decorridas vinte e quatro horas da comunicação do fato pelo Agente de Contratação/Comissão aos participantes, no sítio eletrônico utilizado para divulgação.
- 4.19. Caso o licitante não apresente lances, concorrerá com o valor de sua proposta.
- 4.20. Em relação a itens não exclusivos para participação de microempresas e empresas de pequeno porte, uma vez encerrada a etapa de lances, será efetivada a verificação automática, junto à Receita Federal, do porte da entidade empresarial. O sistema identificará em coluna própria as microempresas e empresas de pequeno porte participantes, procedendo à comparação com os valores da primeira colocada, se esta for empresa de maior porte, assim como das demais classificadas, para o fim de aplicar-se o disposto nos [arts. 44 e 45 da Lei Complementar nº 123, de 2006](#), regulamentada pelo [Decreto nº 8.538, de 2015](#).
- 4.20.1. Nessas condições, as propostas de microempresas e empresas de pequeno porte que se encontrarem na faixa de até 10% (dez por cento) acima da melhor proposta ou melhor lance serão consideradas empatadas com a primeira colocada.
- 4.20.2. A melhor classificada nos termos do subitem anterior terá o direito de encaminhar uma última oferta para desempate, obrigatoriamente em valor inferior ao da primeira colocada, no prazo de 5 (cinco) minutos controlados pelo sistema, contados após a comunicação automática para tanto.
- 4.20.3. Caso a microempresa ou a empresa de pequeno porte melhor classificada desista ou não se manifeste no prazo estabelecido, serão convocadas as demais licitantes microempresa e empresa de pequeno porte que se encontrem naquele intervalo de 10% (dez por cento), na ordem de classificação, para o exercício do mesmo direito, no prazo estabelecido no subitem anterior.
- 4.20.4. No caso de equivalência dos valores apresentados pelas microempresas e empresas de pequeno porte que se encontrem nos intervalos estabelecidos nos subitens anteriores, será realizado sorteio entre elas para que se identifique aquela que primeiro poderá apresentar melhor oferta.
- 4.21. Só poderá haver empate entre propostas iguais (não seguidas de lances), ou entre lances finais da fase fechada do modo de disputa aberto e fechado.
- 4.21.1. Havendo eventual empate entre propostas ou lances, o critério de desempate será aquele previsto no [art. 60 da Lei nº 14.133, de 2021](#), nesta ordem:
- 4.21.1.1. disputa final, hipótese em que os licitantes empatados poderão apresentar nova proposta em ato contínuo à classificação;
- 4.21.1.2. avaliação do desempenho contratual prévio dos licitantes, para a qual deverão preferencialmente ser utilizados registros cadastrais para efeito de atesto de cumprimento de obrigações previstos nesta Lei;
- 4.21.1.3. desenvolvimento pelo licitante de ações de equidade entre homens e mulheres no ambiente de trabalho, conforme regulamento;
- 4.21.1.4. desenvolvimento pelo licitante de programa de integridade, conforme orientações dos órgãos de controle.
- 4.21.2. Persistindo o empate, será assegurada preferência, sucessivamente, aos bens e serviços produzidos ou prestados por:
- 4.21.2.1. empresas estabelecidas no território do Estado ou do Distrito Federal do órgão ou entidade da Administração Pública estadual ou distrital licitante ou, no caso de licitação realizada por órgão ou entidade de Município, no território do Estado em que este se localize;
- 4.21.2.2. empresas brasileiras;
- 4.21.2.3. empresas que invistam em pesquisa e no desenvolvimento de tecnologia no País;

4.21.2.4. empresas que comprovem a prática de mitigação, nos termos da [Lei nº 12.187, de 29 de dezembro de 2009](#).

4.22. Encerrada a etapa de envio de lances da sessão pública, na hipótese da proposta do primeiro colocado permanecer acima do preço máximo ou inferior ao desconto definido para a contratação, o Agente de Contratação/Comissão poderá negociar condições mais vantajosas, após definido o resultado do julgamento.

4.23. A negociação poderá ser feita com os demais licitantes, segundo a ordem de classificação inicialmente estabelecida, quando o primeiro colocado, mesmo após a negociação, for desclassificado em razão de sua proposta permanecer acima do preço máximo definido pela Administração.

4.23.1. A negociação será realizada por meio do sistema, podendo ser acompanhada pelos demais licitantes.

4.23.2. O resultado da negociação será divulgado a todos os licitantes e anexado aos autos do processo licitatório.

4.23.3. O Agente de Contratação/Comissão solicitará ao licitante mais bem classificado que, no prazo de **2 (duas) horas**, envie a proposta adequada ao último lance ofertado após a negociação realizada, acompanhada, se for o caso, dos documentos complementares, quando necessários à confirmação daqueles exigidos neste Edital e já apresentados.

4.23.4. É facultado ao Agente de Contratação/Comissão prorrogar o prazo estabelecido, a partir de solicitação fundamentada feita no chat pelo licitante, antes de findo o prazo.

4.24. Após a negociação do preço, o Agente de Contratação/Comissão iniciará a fase de aceitação e julgamento da proposta.

5. DA FASE DE JULGAMENTO

5.1. Encerrada a etapa de negociação, o Agente de contratação/Comissão verificará se o licitante provisoriamente classificado em primeiro lugar atende às condições de participação no certame, conforme previsto no [art. 14 da Lei nº 14.133/2021](#), legislação correlata e no item 3.7 do edital, especialmente quanto à existência de sanção que impeça a participação no certame ou a futura contratação, mediante a consulta aos seguintes cadastros:

5.1.1. SICAF;

5.1.2. Cadastro Nacional de Empresas Inidôneas e Suspensas - CEIS, mantido pela Controladoria-Geral da União (<https://www.portaltransparencia.gov.br/sancoes/ceis>); e

5.1.3. Cadastro Nacional de Empresas Punidas – CNEP, mantido pela Controladoria-Geral da União (<https://www.portaltransparencia.gov.br/sancoes/cnep>).

5.2. A consulta aos cadastros será realizada em nome da empresa licitante e também de seu sócio majoritário, por força da vedação de que trata o [artigo 12 da Lei nº 8.429, de 1992](#).

5.3. Caso conste na Consulta de Situação do licitante a existência de Ocorrências Impeditivas Indiretas, o Agente de Contratação/Comissão diligenciará para verificar se houve fraude por parte das empresas apontadas no Relatório de Ocorrências Impeditivas Indiretas. ([IN nº 3/2018, art. 29, caput](#))

5.3.1. A tentativa de burla será verificada por meio dos vínculos societários, linhas de fornecimento similares, dentre outros. ([IN nº 3/2018, art. 29, §1º](#)).

5.3.2. O licitante será convocado para manifestação previamente a uma eventual desclassificação. ([IN nº 3/2018, art. 29, §2º](#)).

5.3.3. Constatada a existência de sanção, o licitante será reputado inabilitado, por falta de condição de participação.

5.4. Na hipótese de inversão das fases de habilitação e julgamento, caso atendidas as condições de participação, será iniciado o procedimento de habilitação.

5.5. Caso o licitante provisoriamente classificado em primeiro lugar tenha se utilizado de algum tratamento favorecido às ME/EPPs, o Agente de Contratação/Comissão verificará se faz jus ao benefício, em conformidade com os itens 3.5.1 e 4.7 deste edital.

5.6. Verificadas as condições de participação e de utilização do tratamento favorecido, o Agente de Contratação/Comissão examinará a proposta classificada em primeiro lugar quanto à adequação ao objeto e à compatibilidade do preço em relação ao máximo estipulado para contratação neste Edital e em seus anexos, observado o disposto no [artigo 29 a 35 da IN SEGES nº 73, de 30 de setembro de 2022](#).

5.7. Será desclassificada a proposta vencedora que:

- 5.7.1. contiver vícios insanáveis;
- 5.7.2. não obedecer às especificações técnicas contidas no Projeto Básico/Termo de Referência;
- 5.7.3. apresentar preços inexequíveis ou permanecerem acima do preço máximo definido para a contratação;
- 5.7.4. não tiverem sua exequibilidade demonstrada, quando exigido pela Administração;
- 5.7.5. apresentar desconformidade com quaisquer outras exigências deste Edital ou seus anexos, desde que insanável.

5.8. No caso de bens e serviços em geral, é indício de inexequibilidade das propostas valores inferiores a 50% (cinquenta por cento) do valor orçado pela Administração.

5.8.1. A inexequibilidade, na hipótese de que trata o **caput**, só será considerada após diligência do Agente de Contratação/Comissão, que comprove:

- 5.8.1.1. que o custo do licitante ultrapassa o valor da proposta; e
- 5.8.1.2. inexistirem custos de oportunidade capazes de justificar o vulto da oferta.

5.9. Em contratação de serviços de engenharia, além das disposições acima, a análise de exequibilidade e sobrepreço considerará o seguinte:

- 5.9.1. Nos regimes de execução por tarefa, empreitada por preço global ou empreitada integral, semi-integrada ou integrada, a caracterização do sobrepreço se dará pela superação do valor global estimado;
- 5.9.2. No regime de empreitada por preço unitário, a caracterização do sobrepreço se dará pela superação do valor global estimado e *pela superação de custo unitário tido como relevante, conforme planilha anexa ao edital*;
- 5.9.3. No caso de serviços de engenharia, serão consideradas inexequíveis as propostas cujos valores forem inferiores a 75% (setenta e cinco por cento) do valor orçado pela Administração, independentemente do regime de execução.
- 5.9.4. Será exigida garantia adicional do licitante vencedor cuja proposta for inferior a 85% (oitenta e cinco por cento) do valor orçado pela Administração, equivalente à diferença entre este último e o valor da proposta, sem prejuízo das demais garantias exigíveis de acordo com a Lei.

5.10. Se houver indícios de inexequibilidade da proposta de preço, ou em caso da necessidade de esclarecimentos complementares, poderão ser efetuadas diligências, para que a empresa comprove a exequibilidade da proposta.

5.11. Caso o custo global estimado do objeto licitado tenha sido decomposto em seus respectivos custos unitários por meio de Planilha de Custos e Formação de Preços elaborada pela Administração, o licitante classificado em primeiro lugar será convocado para apresentar Planilha por ele elaborada, com os respectivos valores adequados ao valor final da sua proposta, sob pena de não aceitação da proposta.

- 5.11.1. Em se tratando de serviços de engenharia, o licitante vencedor será convocado a apresentar à Administração, por meio eletrônico, as planilhas com indicação dos quantitativos e dos custos unitários, seguindo o modelo elaborado pela Administração, bem como com detalhamento das Bonificações e Despesas Indiretas (BDI) e dos Encargos Sociais (ES), com os respectivos valores adequados ao valor final da proposta vencedora, admitida a utilização dos preços unitários, no caso de empreitada por preço global, empreitada integral, contratação semi-integrada e contratação integrada, exclusivamente para eventuais adequações indispensáveis no cronograma físico-financeiro e para balizar excepcional aditamento posterior do contrato.

5.12. Erros no preenchimento da planilha não constituem motivo para a desclassificação da proposta. A planilha poderá ser ajustada pelo fornecedor, no prazo indicado pelo sistema, desde que não haja majoração do preço e que se comprove que este é o bastante para arcar com todos os custos da contratação;

5.12.1. O ajuste de que trata este dispositivo se limita a sanar erros ou falhas que não alterem a substância das propostas;

5.12.2. Considera-se erro no preenchimento da planilha passível de correção a indicação de recolhimento de impostos e contribuições na forma do Simples Nacional, quando não cabível esse regime.

5.13. Para fins de análise da proposta quanto ao cumprimento das especificações do objeto, poderá ser colhida a manifestação escrita do setor requisitante do serviço ou da área especializada no objeto.

5.14. Caso o Projeto Básico/Termo de Referência exija a apresentação de amostra, o licitante classificado em primeiro lugar deverá apresentá-la, sob pena de não aceitação da proposta.

5.15. Por meio de mensagem no sistema, será divulgado o local e horário de realização do procedimento para a avaliação das amostras, cuja presença será facultada a todos os interessados, incluindo os demais licitantes.

5.16. Os resultados das avaliações serão divulgados por meio de mensagem no sistema.

5.17. No caso de não haver entrega da amostra ou ocorrer atraso na entrega, sem justificativa aceita pelo Agente de Contratação/Comissão, ou havendo entrega de amostra fora das especificações previstas neste Edital, a proposta do licitante será recusada.

5.18. Se a(s) amostra(s) apresentada(s) pelo primeiro classificado não for(em) aceita(s), o Agente de Contratação/Comissão analisará a aceitabilidade da proposta ou lance ofertado pelo segundo classificado. Seguir-se-á com a verificação da(s) amostra(s) e, assim, sucessivamente, até a verificação de uma que atenda às especificações constantes no Projeto Básico/Termo de Referência.

6. DA FASE DE HABILITAÇÃO

6.1. Os documentos previstos no Projeto Básico/Termo de Referência, necessários e suficientes para demonstrar a capacidade do licitante de realizar o objeto da licitação, serão exigidos para fins de habilitação, nos termos dos [arts. 62 a 70 da Lei nº 14.133, de 2021](#).

6.1.1. A documentação exigida para fins de habilitação jurídica, fiscal, social e trabalhista e econômico-financeira, poderá ser substituída pelo registro cadastral no SICAF.

6.2. Quando permitida a participação de empresas estrangeiras que não funcionem no País, as exigências de habilitação serão atendidas mediante documentos equivalentes, inicialmente apresentados em tradução livre.

6.2.1. Na hipótese de o licitante vencedor ser empresa estrangeira que não funcione no País, para fins de assinatura do contrato ou da ata de registro de preços, os documentos exigidos para a habilitação serão traduzidos por tradutor juramentado no País e apostilados nos termos do disposto no [Decreto nº 8.660, de 29 de janeiro de 2016](#), ou de outro que venha a substituí-lo, ou consularizados pelos respectivos consulados ou embaixadas.

6.3. Quando permitida a participação de consórcio de empresas, a habilitação técnica, quando exigida, será feita por meio do somatório dos quantitativos de cada consorciado e, para efeito de habilitação econômico-financeira, quando exigida, será observado o somatório dos valores de cada consorciado.

6.3.1. Se o consórcio não for formado integralmente por microempresas ou empresas de pequeno porte e o projeto básico/termo de referência exigir requisitos de habilitação econômico-financeira, haverá um acréscimo de 30% (trinta por cento) para o consórcio em relação ao valor exigido para os licitantes individuais.

6.4. Os documentos exigidos para fins de habilitação poderão ser apresentados em original, por cópia ou por cópia autenticada.

- 6.5. Os documentos exigidos para fins de habilitação poderão ser substituídos por registro cadastral emitido por órgão ou entidade pública, desde que o registro tenha sido feito em obediência ao disposto na Lei nº 14.133/2021.
- 6.6. Será verificado se o licitante apresentou declaração de que atende aos requisitos de habilitação, e o declarante responderá pela veracidade das informações prestadas, na forma da lei ([art. 63, I, da Lei nº 14.133/2021](#)).
- 6.7. Será verificado se o licitante apresentou no sistema, sob pena de inabilitação, a declaração de que cumpre as exigências de reserva de cargos para pessoa com deficiência e para reabilitado da Previdência Social, previstas em lei e em outras normas específicas.
- 6.8. O licitante deverá apresentar, sob pena de desclassificação, declaração de que suas propostas econômicas compreendem a integralidade dos custos para atendimento dos direitos trabalhistas assegurados na Constituição Federal, nas leis trabalhistas, nas normas infralegais, nas convenções coletivas de trabalho e nos termos de ajustamento de conduta vigentes na data de entrega das propostas.
- 6.9. Considerando que na presente contratação a avaliação prévia do local de execução é imprescindível para o conhecimento pleno das condições e peculiaridades do objeto a ser contratado, o licitante deve atestar, sob pena de inabilitação, que conhece o local e as condições de realização do serviço, assegurado a ele o direito de realização de vistoria prévia.
- 6.9.1. O licitante que optar por realizar vistoria prévia terá disponibilizado pela Administração data e horário exclusivos, a ser agendado compras.ib@ifes.edu.br, de modo que seu agendamento não coincida com o agendamento de outros licitantes.
- 6.9.2. Caso o licitante opte por não realizar vistoria, poderá substituir a declaração exigida no presente item por declaração formal assinada pelo seu responsável técnico acerca do conhecimento pleno das condições e peculiaridades da contratação.
- 6.10. A habilitação será verificada por meio do Sicaf, nos documentos por ele abrangidos.
- 6.10.1. Somente haverá a necessidade de comprovação do preenchimento de requisitos mediante apresentação dos documentos originais não-digitais quando houver dúvida em relação à integridade do documento digital ou quando a lei expressamente o exigir. ([IN nº 3/2018, art. 4º, §1º, e art. 6º, §4º](#)).
- 6.11. É de responsabilidade do licitante conferir a exatidão dos seus dados cadastrais no Sicaf e mantê-los atualizados junto aos órgãos responsáveis pela informação, devendo proceder, imediatamente, à correção ou à alteração dos registros tão logo identifique incorreção ou aqueles se tornem desatualizados. ([IN nº 3/2018, art. 7º, caput](#)).
- 6.11.1. A não observância do disposto no item anterior poderá ensejar desclassificação no momento da habilitação. ([IN nº 3/2018, art. 7º, parágrafo único](#)).
- 6.12. A verificação pelo Agente de Contratação/Comissão, em sítios eletrônicos oficiais de órgãos e entidades emissores de certidões constitui meio legal de prova, para fins de habilitação.
- 6.12.1. Os documentos exigidos para habilitação que não estejam contemplados no Sicaf serão enviados por meio do sistema, em formato digital, no prazo de duas horas, prorrogável por igual período, contado da solicitação do Agente de Contratação/Comissão.
- 6.12.2. Na hipótese de a fase de habilitação anteceder a fase de apresentação de propostas e lances, os licitantes encaminharão, por meio do sistema, simultaneamente os documentos de habilitação e a proposta com o preço ou o percentual de desconto, observado o disposto no [§ 1º do art. 36 e no § 1º do art. 39 da Instrução Normativa SEGES nº 73, de 30 de setembro de 2022](#).
- 6.13. A verificação no Sicaf ou a exigência dos documentos nele não contidos somente será feita em relação ao licitante vencedor.
- 6.13.1. Os documentos relativos à regularidade fiscal que constem do Projeto Básico /Termo de Referência somente serão exigidos, em qualquer caso, em momento posterior ao julgamento das propostas, e apenas do licitante mais bem classificado.

6.13.2. Respeitada a exceção do subitem anterior, relativa à regularidade fiscal, quando a fase de habilitação anteceder as fases de apresentação de propostas e lances e de julgamento, a verificação ou exigência do presente subitem ocorrerá em relação a todos os licitantes.

6.14. Após a entrega dos documentos para habilitação, não será permitida a substituição ou a apresentação de novos documentos, salvo em sede de diligência, para ([Lei 14.133/21, art. 64](#), e [IN 73/2022, art. 39, §4º](#)):

6.14.1. complementação de informações acerca dos documentos já apresentados pelos licitantes e desde que necessária para apurar fatos existentes à época da abertura do certame; e

6.14.2. atualização de documentos cuja validade tenha expirado após a data de recebimento das propostas;

6.15. Na análise dos documentos de habilitação, a comissão de contratação poderá sanar erros ou falhas, que não alterem a substância dos documentos e sua validade jurídica, mediante decisão fundamentada, registrada em ata e acessível a todos, atribuindo-lhes eficácia para fins de habilitação e classificação.

6.16. Na hipótese de o licitante não atender às exigências para habilitação, o Agente de Contratação/Comissão examinará a proposta subsequente e assim sucessivamente, na ordem de classificação, até a apuração de uma proposta que atenda ao presente edital, observado o prazo disposto no subitem 8.12.1.

6.17. Somente serão disponibilizados para acesso público os documentos de habilitação do licitante cuja proposta atenda ao edital de licitação, após concluídos os procedimentos de que trata o subitem anterior.

6.18. A comprovação de regularidade fiscal e trabalhista das microempresas e das empresas de pequeno porte somente será exigida para efeito de contratação, e não como condição para participação na licitação ([art. 4º do Decreto nº 8.538/2015](#)).

6.19. Quando a fase de habilitação anteceder a de julgamento e já tiver sido encerrada, não caberá exclusão de licitante por motivo relacionado à habilitação, salvo em razão de fatos supervenientes ou só conhecidos após o julgamento.

7. DA ATA DE REGISTRO DE PREÇOS

7.1. Não se aplica.

8. DA FORMAÇÃO DO CADASTRO DE RESERVA

10.1 Não se aplica.

1. DOS RECURSOS

1.1. A interposição de recurso referente ao julgamento das propostas, à habilitação ou inabilitação de licitantes, à anulação ou revogação da licitação, observará o disposto no [art. 165 da Lei nº 14.133, de 2021](#).

1.2. O prazo recursal é de 3 (três) dias úteis, contados da data de intimação ou de lavratura da ata.

1.3. Quando o recurso apresentado impugnar o julgamento das propostas ou o ato de habilitação ou inabilitação do licitante:

1.3.1. a intenção de recorrer deverá ser manifestada imediatamente, sob pena de preclusão;

1.3.2. o prazo para a manifestação da intenção de recorrer não será inferior a 10 (dez) minutos.

1.3.3. o prazo para apresentação das razões recursais será iniciado na data de intimação ou de lavratura da ata de habilitação ou inabilitação;

1.3.4. na hipótese de adoção da inversão de fases prevista no [§ 1º do art. 17 da Lei nº 14.133, de 2021](#), o prazo para apresentação das razões recursais será iniciado na data de intimação da ata de julgamento.

1.4. Os recursos deverão ser encaminhados em campo próprio do sistema.

- 1.5. O recurso será dirigido à autoridade que tiver editado o ato ou proferido a decisão recorrida, a qual poderá reconsiderar sua decisão no prazo de 3 (três) dias úteis, ou, nesse mesmo prazo, encaminhar recurso para a autoridade superior, a qual deverá proferir sua decisão no prazo de 10 (dez) dias úteis, contado do recebimento dos autos.
- 1.6. Os recursos interpostos fora do prazo não serão conhecidos.
- 1.7. O prazo para apresentação de contrarrazões ao recurso pelos demais licitantes será de 3 (três) dias úteis, contados da data da intimação pessoal ou da divulgação da interposição do recurso, assegurada a vista imediata dos elementos indispensáveis à defesa de seus interesses.
- 1.8. O recurso e o pedido de reconsideração terão efeito suspensivo do ato ou da decisão recorrida até que sobrevenha decisão final da autoridade competente.
- 1.9. O acolhimento do recurso invalida tão somente os atos insuscetíveis de aproveitamento.
- 1.10. Os autos do processo permanecerão com vista franqueada aos interessados no sítio eletrônico SIPAC - Sistema Integrado de Patrimônio, Administração e Contratos (ifes.edu.br).

2. DAS INFRAÇÕES ADMINISTRATIVAS E SANÇÕES

- 2.1. Comete infração administrativa, nos termos da lei, o licitante que, com dolo ou culpa:
 - 2.1.1. deixar de entregar a documentação exigida para o certame ou não entregar qualquer documento que tenha sido solicitado pelo Agente de Contratação /Comissão durante o certame;
 - 2.1.2. Salvo em decorrência de fato superveniente devidamente justificado, não mantiver a proposta em especial quando:
 - 2.1.2.1. não enviar a proposta adequada ao último lance ofertado ou após a negociação;
 - 2.1.2.2. recusar-se a enviar o detalhamento da proposta quando exigível;
 - 2.1.2.3. pedir para ser desclassificado quando encerrada a etapa competitiva;
 - 2.1.2.4. deixar de apresentar amostra; ou
 - 2.1.2.5. apresentar proposta ou amostra em desacordo com as especificações do edital;
 - 2.1.3. não celebrar o contrato ou não entregar a documentação exigida para a contratação, quando convocado dentro do prazo de validade de sua proposta;
 - 2.1.3.1. recusar-se, sem justificativa, a assinar o contrato ou a ata de registro de preço, ou a aceitar ou retirar o instrumento equivalente no prazo estabelecido pela Administração;
 - 2.1.4. apresentar declaração ou documentação falsa exigida para o certame ou prestar declaração falsa durante a licitação
 - 2.1.5. fraudar a licitação
 - 2.1.6. comportar-se de modo inidôneo ou cometer fraude de qualquer natureza, em especial quando:
 - 2.1.6.1. induzir deliberadamente a erro no julgamento;
 - 2.1.6.2. apresentar amostra falsificada ou deteriorada;
 - 2.1.7. praticar atos ilícitos com vistas a frustrar os objetivos da licitação
 - 2.1.8. praticar ato lesivo previsto no [art. 5º da Lei n.º 12.846, de 2013](#).
- 2.2. Com fulcro na [Lei nº 14.133, de 2021](#), a Administração poderá, garantida a prévia defesa, aplicar aos licitantes e/ou adjudicatários as seguintes sanções, sem prejuízo das responsabilidades civil e criminal:
 - 2.2.1. advertência;
 - 2.2.2. multa;
 - 2.2.3. impedimento de licitar e contratar; e
 - 2.2.4. declaração de inidoneidade para licitar ou contratar, enquanto perdurarem os motivos determinantes da punição ou até que seja promovida sua reabilitação perante a própria autoridade que aplicou a penalidade.
- 2.3. Na aplicação das sanções serão considerados:
 - 2.3.1. a natureza e a gravidade da infração cometida.
 - 2.3.2. as peculiaridades do caso concreto;

- 2.3.3. as circunstâncias agravantes ou atenuantes;
- 2.3.4. os danos que dela provierem para a Administração Pública;
- 2.3.5. a implantação ou o aperfeiçoamento de programa de integridade, conforme normas e orientações dos órgãos de controle.
- 2.4. A multa será recolhida em percentual de 0,5% a 30% incidente sobre o valor do contrato licitado, recolhida no prazo máximo de **05 (cinco) dias** úteis, a contar da comunicação oficial.
- 2.4.1. Para as infrações previstas nos itens 12.1.1, 12.1.2 e 12.1.3, a multa será de 0,5% a 15% do valor do contrato licitado.
- 2.4.2. Para as infrações previstas nos itens 12.1.4, 12.1.5, 12.1.6, 12.1.7 e 12.1.8, a multa será de 15% a 30% do valor do contrato licitado.
- 2.5. As sanções de advertência, impedimento de licitar e contratar e declaração de inidoneidade para licitar ou contratar poderão ser aplicadas, cumulativamente ou não, à penalidade de multa.
- 2.6. Na aplicação da sanção de multa será facultada a defesa do interessado no prazo de 15 (quinze) dias úteis, contado da data de sua intimação.
- 2.7. A sanção de impedimento de licitar e contratar será aplicada ao responsável em decorrência das infrações administrativas relacionadas nos itens 12.1.1, 12.1.2 e 12.1.3, quando não se justificar a imposição de penalidade mais grave, e impedirá o responsável de licitar e contratar no âmbito da Administração Pública direta e indireta do ente federativo a qual pertencer o órgão ou entidade, pelo prazo máximo de 3 (três) anos.
- 2.8. Poderá ser aplicada ao responsável a sanção de declaração de inidoneidade para licitar ou contratar, em decorrência da prática das infrações dispostas nos itens 12.1.4, 12.1.5, 12.1.6, 12.1.7 e 12.1.8, bem como pelas infrações administrativas previstas nos itens 12.1.1, 12.1.2 e 12.1.3 que justifiquem a imposição de penalidade mais grave que a sanção de impedimento de licitar e contratar, cuja duração observará o prazo previsto no [art. 156, §5º, da Lei n.º 14.133/2021](#).
- 2.9. A recusa injustificada do adjudicatário em assinar o contrato ou a ata de registro de preço, ou em aceitar ou retirar o instrumento equivalente no prazo estabelecido pela Administração, descrita no item 12.1.3, caracterizará o descumprimento total da obrigação assumida e o sujeitará às penalidades e à imediata perda da garantia de proposta em favor do órgão ou entidade promotora da licitação, nos termos do [art. 45, §4º da IN SEGES/ME n.º 73, de 2022](#).
- 2.10. A apuração de responsabilidade relacionadas às sanções de impedimento de licitar e contratar e de declaração de inidoneidade para licitar ou contratar demandará a instauração de processo de responsabilização a ser conduzido por comissão composta por 2 (dois) ou mais servidores estáveis, que avaliará fatos e circunstâncias conhecidos e intimará o licitante ou o adjudicatário para, no prazo de 15 (quinze) dias úteis, contado da data de sua intimação, apresentar defesa escrita e especificar as provas que pretenda produzir.
- 2.11. Caberá recurso no prazo de 15 (quinze) dias úteis da aplicação das sanções de advertência, multa e impedimento de licitar e contratar, contado da data da intimação, o qual será dirigido à autoridade que tiver proferido a decisão recorrida, que, se não a reconsiderar no prazo de 5 (cinco) dias úteis, encaminhará o recurso com sua motivação à autoridade superior, que deverá proferir sua decisão no prazo máximo de 20 (vinte) dias úteis, contado do recebimento dos autos.
- 2.12. Caberá a apresentação de pedido de reconsideração da aplicação da sanção de declaração de inidoneidade para licitar ou contratar no prazo de 15 (quinze) dias úteis, contado da data da intimação, e decidido no prazo máximo de 20 (vinte) dias úteis, contado do seu recebimento.
- 2.13. O recurso e o pedido de reconsideração terão efeito suspensivo do ato ou da decisão recorrida até que sobrevenha decisão final da autoridade competente.
- 2.14. A aplicação das sanções previstas neste edital não exclui, em hipótese alguma, a obrigação de reparação integral dos danos causados.

3. DA IMPUGNAÇÃO AO EDITAL E DO PEDIDO DE ESCLARECIMENTO

- 3.1. Qualquer pessoa é parte legítima para impugnar este Edital por irregularidade na aplicação da [Lei nº 14.133, de 2021](#), devendo protocolar o pedido até 3 (três) dias úteis antes da data da abertura do certame.
- 3.2. A resposta à impugnação ou ao pedido de esclarecimento será divulgado em sítio eletrônico oficial no prazo de até 3 (três) dias úteis, limitado ao último dia útil anterior à data da abertura do certame.
- 3.3. A impugnação e o pedido de esclarecimento poderão ser realizados por forma eletrônica, através do e-mail compras.ib@ifes.edu.br.
- 3.4. As impugnações e pedidos de esclarecimentos não suspendem os prazos previstos no certame.
- 3.5. A concessão de efeito suspensivo à impugnação é medida excepcional e deverá ser motivada pelo agente de contratação, nos autos do processo de licitação.
- 3.6. Acolhida a impugnação, será definida e publicada nova data para a realização do certame.

4. DAS DISPOSIÇÕES GERAIS

- 4.1. Será divulgada ata da sessão pública no sistema eletrônico.
- 4.2. Não havendo expediente ou ocorrendo qualquer fato superveniente que impeça a realização do certame na data marcada, a sessão será automaticamente transferida para o primeiro dia útil subsequente, no mesmo horário anteriormente estabelecido, desde que não haja comunicação em contrário, pelo Agente de Contratação/ Comissão.
- 4.3. Todas as referências de tempo no Edital, no aviso e durante a sessão pública observarão o horário de Brasília - DF.
- 4.4. A homologação do resultado desta licitação não implicará direito à contratação.
- 4.5. As normas disciplinadoras da licitação serão sempre interpretadas em favor da ampliação da disputa entre os interessados, desde que não comprometam o interesse da Administração, o princípio da isonomia, a finalidade e a segurança da contratação.
- 4.6. Os licitantes assumem todos os custos de preparação e apresentação de suas propostas e a Administração não será, em nenhum caso, responsável por esses custos, independentemente da condução ou do resultado do processo licitatório.
- 4.7. Na contagem dos prazos estabelecidos neste Edital e seus Anexos, excluir-se-á o dia do início e incluir-se-á o do vencimento. Só se iniciam e vencem os prazos em dias de expediente na Administração.
- 4.8. O desatendimento de exigências formais não essenciais não importará o afastamento do licitante, desde que seja possível o aproveitamento do ato, observados os princípios da isonomia e do interesse público.
- 4.9. Em caso de divergência entre disposições deste Edital e de seus anexos ou demais peças que compõem o processo, prevalecerá as deste Edital.
- 4.10. O Edital e seus anexos estão disponíveis, na íntegra, no Portal Nacional de Contratações Públicas (PNCP) e endereço eletrônico SIPAC - Sistema Integrado de Patrimônio, Administração e Contratos (ifes.edu.br).
- 4.11. Integram este Edital, para todos os fins e efeitos, os seguintes anexos:
 - 4.11.1. ANEXO I – Projeto Básico/Termo de Referência
 - 4.11.1.1. Apêndice do Anexo I – Estudo Técnico Preliminar
 - 4.11.2. ANEXO II – Minuta de Termo de Contrato
 - 4.11.3. ANEXO IV – Modelo de Termo de Usufruto de Vistoria
 - 4.11.4. ANEXO V – Modelo de Termo de Não Usufruto de Vistoria
 - 4.11.5. ANEXO VI – Modelo de Declaração de Qualidade Ambiental e Sustentabilidade Socioambiental

Ibatiba, 15. de maio de 2024..

2. Responsáveis

Todas as assinaturas eletrônicas seguem o horário oficial de Brasília e fundamentam-se no §3º do Art. 4º do [Decreto nº 10.543, de 13 de novembro de 2020](#).

EGLON RHUAN SALAZAR GUIMARAES

Diretor Geral

Lista de Anexos

Atenção: Apenas arquivos nos formatos ".pdf", ".txt", ".jpg", ".jpeg", ".gif" e ".png" enumerados abaixo são anexados diretamente a este documento.

- Anexo I - TR23_2024.pdf (21.65 MB)
- Anexo II - ETP10_2024.pdf (96.0 KB)
- Anexo III - CONTRATO1_2024_1.pdf (209.12 KB)
- Anexo IV - j) ANEXO X - MODELO DECLARACAO DE VISTORIA.docx (108.09 KB)
- Anexo V - i) ANEXO IX - MODELO DECLARACAO NAO USUFRUTO DE VISTORIA.docx (108.23 KB)
- Anexo VI - g) ANEXO VII - MODELO DECLARACAO SUSTENTABILIDADE AMBIENTAL (1).docx (67.47 KB)

Anexo I - TR23_2024.pdf

Termo de Referência 23/2024

Informações Básicas

Número do artefato	UASG	Editado por	Atualizado em
23/2024	158428-IFES - CAMPUS IBATIBA	ANDRE PEREIRA PINTO	06/05/2024 14:20 (v 1.0)
Status			
ASSINADO			

Outras informações

Categoria	Número da Contratação	Processo Administrativo
VI - obras e serviços de arquitetura e engenharia/Obras comuns		23184.000504/2024-08

1. Definição do objeto

1. CONDIÇÕES GERAIS DA CONTRATAÇÃO

1.1. Contratação de empresa de engenharia para continuidade da obra de construção da biblioteca e do auditório, nos termos da tabela abaixo, conforme condições e exigências estabelecidas neste instrumento.

ITEM	ESPECIFICAÇÃO	CATSER	UNIDADE DE MEDIDA	QUANTIDADE
1	Construção do novo edifício para a biblioteca e o auditório do IFES - Campus Ibatiba	1619	Serviço	1

1.2. O(s) serviço(s) objeto desta contratação são caracterizados como obra de engenharia, conforme justificativa constante do Estudo Técnico Preliminar.

1.3. O prazo de vigência da contratação é de 360 (trezentos e sessenta) dias contados da assinatura do contrato, na forma do artigo 105 da Lei nº 14.133, de 2021.

1.4. O contrato oferece maior detalhamento das regras que serão aplicadas em relação à vigência da contratação.

2. Fundamentação da contratação

2. FUNDAMENTAÇÃO E DESCRIÇÃO DA NECESSIDADE DA CONTRATAÇÃO

2.1. A Fundamentação da Contratação e de seus quantitativos encontra-se pormenorizada em Tópico específico dos Estudos Técnicos Preliminares, apêndice deste Termo de Referência.

2.2. O objeto da contratação está previsto no Plano de Contratações Anual 2024, conforme detalhamento a seguir:

I) ID PCA no PNCP: 10838653000106-0-000012/2024

II) Data de publicação no PNCP: 20/05/2023

III) Id do item no PCA: 70

IV) Classe/Grupo: 541

V) Identificador da Futura Contratação: 158428-6/2024

3. Descrição da solução

3. DESCRIÇÃO DA SOLUÇÃO COMO UM TODO CONSIDERADO O CICLO DE VIDA DO OBJETO

3.1. A descrição da solução como um todo encontra-se pormenorizada em tópico específico dos Estudos Técnicos Preliminares, apêndice deste Termo de Referência.

4. Requisitos da contratação

4. REQUISITOS DA CONTRATAÇÃO

Sustentabilidade:

4.1. Na definição dos aspectos técnicos do objeto foram observados requisitos de sustentabilidade, como: especificação de materiais de construção e revestimentos mais sustentáveis; projetos compatibilizados e integrados; redução do uso de água e energia através da especificação de equipamentos eficientes; conforto térmico e sonoro; e acessibilidade.

4.2. Além dos critérios de sustentabilidade eventualmente inseridos na descrição do objeto, devem ser atendidos os seguintes requisitos, que se baseiam no Guia Nacional de Contratações Sustentáveis:

4.2.1 Quanto a geração de resíduos, a Contratada deverá observar as diretrizes, critérios e procedimentos para a gestão dos resíduos da construção civil estabelecidos na: Resolução CONAMA nº. 307 de 5 de julho de 2002; Lei nº. 12.305, de 02 de agosto de 2010; e Instrução Normativa nº. 01/STLI/MPOG, de 19 de janeiro de 2010.

4.2.2. Em nenhuma hipótese a Contratada poderá dispor os resíduos originários da contratação em áreas de "bota-fora", encostas, corpos d'água, lotes vagos e áreas protegidas por Lei, bem como em áreas não licenciadas.

4.2.3. A contrata deverá utilizar somente matéria-prima florestal procedente de: manejo florestal, realizado por meio do Plano de Manejo Florestal Sustentável; supressão de vegetação natural devidamente autorizada por órgão competente do Sistema Nacional do Meio Ambiente; florestas plantadas; e outras fontes de biomassa florestal definidas em normas específicas do órgão ambiental competente.

4.2.4. Qualquer instalação, equipamento ou processo, situado em local fixo, que libere ou emita matéria para a atmosfera, por emissão pontual ou fugitiva, utilizado na execução contratual, deverá respeitar os limites máximos de emissão de poluentes admitidos na Resolução CONAMA nº 382, de 26 de dezembro de 2006, e legislação correlata, de acordo com o poluente e o tipo de fonte.

4.2.5. Os resíduos que puderem ser descartados para recolhimento do sistema de limpeza urbana deverão ser acondicionados forma adequada, cabendo aos responsáveis observar as normas municipais que estabelecem as regras para a seleção e acondicionamento dos resíduos no próprio local de origem, e que indiquem os locais de entrega e coleta.

4.3. A contratada deverá providenciar a emissão das devidas licenças, junto aos órgãos competentes, como Prefeitura Municipal, concessionárias de serviços públicos, Corpo de Bombeiros Militar, órgãos ambientais, entre outros necessários para a construção e funcionamento da edificação, inclusive garantir o pagamento de eventuais taxas e compensações.

Subcontratação

4.4. É admitida a subcontratação parcial do objeto nas seguintes condições:

4.4.1. A subcontratação fica limitada a 30% (trinta por cento) do valor do contrato;

4.4.2. A subcontratação depende de autorização prévia da Contratante, a quem incumbe avaliar se a subcontratada cumpre os requisitos de qualificação técnica necessários para a execução do objeto.

4.5. Em qualquer hipótese de subcontratação, permanece a responsabilidade integral da Contratada pela perfeita execução contratual, cabendo-lhe realizar a supervisão e coordenação das atividades da subcontratada, bem como responder perante a Contratante pelo rigoroso cumprimento das obrigações contratuais correspondentes ao objeto da subcontratação.

4.6. O contrato oferece maior detalhamento das regras que serão aplicadas em relação à subcontratação, caso admitida.

Garantia da contratação

4.7. Será exigida a garantia da contratação de que tratam os arts. 96 e seguintes da Lei nº 14.133, de 2021, no percentual e condições descritas nas cláusulas do contrato.

4.8. Em caso opção pelo seguro-garantia, a parte adjudicatária deverá apresentá-la, no máximo, até a data de assinatura do contrato.

4.9. A garantia, nas modalidades caução e fiança bancária, deverá ser prestada em até 10 dias úteis após a assinatura do contrato.

4.10. O contrato oferece maior detalhamento das regras que serão aplicadas em relação à garantia da contratação.

Vistoria

4.11. A avaliação prévia do local de execução dos serviços é imprescindível para o conhecimento pleno das condições e peculiaridades do objeto a ser contratado, sendo assegurado ao interessado o direito de realização de vistoria prévia, acompanhado por servidor designado para esse fim, de segunda à sexta-feira, das 08:00 horas às 16:00 horas.

4.12. O agendamento deverá ser efetuado previamente pelo e-mail: compras.ib@ifes.edu.br.

4.13. Serão disponibilizados data e horário diferentes aos interessados em realizar a vistoria prévia.

4.14. Para a vistoria, o representante legal da empresa ou responsável técnico deverá estar devidamente identificado, apresentando documento de identidade civil e documento expedido pela empresa comprovando sua habilitação para a realização da vistoria.

4.15. O prazo para vistoria iniciar-se-á no dia útil seguinte ao da publicação do Edital, estendendo-se até o dia útil anterior à data prevista para a abertura da sessão pública.

4.16. Caso o licitante opte por não realizar a vistoria, deverá prestar declaração formal assinada pelo responsável técnico do licitante acerca do conhecimento pleno das condições e peculiaridades da contratação.

4.17. A não realização da vistoria não poderá embasar posteriores alegações de desconhecimento das instalações, dúvidas ou esquecimentos de quaisquer detalhes dos locais da prestação dos serviços, devendo o contratado assumir os ônus dos serviços decorrentes.

5. Modelo de execução do objeto

5. MODELO DE EXECUÇÃO DO OBJETO

Condições de Execução

5.1. A execução do objeto seguirá a seguinte dinâmica:

5.1.1. Início da execução do objeto: 7 dias corridos da emissão da ordem de serviço;

5.1.2. A Descrição detalhada dos métodos, rotinas, etapas, tecnologias procedimentos, frequência e periodicidade de execução dos serviços estão contempladas nas documentações técnicas que integram o Projeto Básico;

5.1.3. Cronograma de realização dos serviços:

5.1.3.1. O início e a conclusão das etapas da obra deverão estar de acordo com o Cronograma Físico-Financeiro de cada item, que também consta no Projeto Básico.

Local e horário da prestação dos serviços

5.2. Os serviços serão prestados no seguinte endereço: IFES - Campus Ibatiba, Av. Sete de Novembro, nº. 40, bairro Centro, Ibatiba/ES, CEP 29395-000.

5.3. Os serviços serão prestados no horário de funcionamento do Campus Ibatiba, sendo de 7:00 horas às 18:00 horas, nos dias úteis da semana.

5.3.1. Poderão ser concedidas autorizações especiais para o trabalho da contratada fora dos dias e horários especificados anteriormente, desde que solicitado à fiscalização do contrato de forma tempestiva e com argumentos plausíveis.

Materiais a serem disponibilizados

5.4. A contratada será responsável pelo fornecimento de peças, equipamentos, materiais e mão de obra, na forma estabelecida nas planilhas de serviços e insumos diversos, no projeto arquitetônico e demais anexos do Termo de Referência.

Especificação da garantia do serviço

5.5. O prazo de garantia contratual dos serviços é aquele estabelecido na Lei nº 8.078, de 11 de setembro de 1990 (Código de Defesa do Consumidor).

Procedimentos de transição e finalização do contrato

5.6. Não serão necessários procedimentos de transição e finalização do contrato devido às características do objeto.

6. Modelo de gestão do contrato

6. MODELO DE GESTÃO DO CONTRATO

6.1. O contrato deverá ser executado fielmente pelas partes, de acordo com as cláusulas avençadas e as normas da [Lei nº 14.133, de 2021](#), e cada parte responderá pelas consequências de sua inexecução total ou parcial.

6.2. Em caso de impedimento, ordem de paralisação ou suspensão do contrato, o cronograma de execução será prorrogado automaticamente pelo tempo correspondente, anotadas tais circunstâncias mediante simples apostila.

6.3. As comunicações entre o órgão ou entidade e a contratada devem ser realizadas por escrito sempre que o ato exigir tal formalidade, admitindo-se o uso de mensagem eletrônica para esse fim.

6.4. O órgão ou entidade poderá convocar representante da empresa para adoção de providências que devam ser cumpridas de imediato.

6.5. Após a assinatura do contrato ou instrumento equivalente, o órgão ou entidade poderá convocar o representante da empresa contratada para reunião inicial para apresentação do plano de fiscalização, que conterá informações acerca das obrigações contratuais, dos mecanismos de fiscalização, das estratégias para execução do objeto, do plano complementar de execução da contratada, quando houver, do método de aferição dos resultados e das sanções aplicáveis, dentre outros.

Fiscalização

6.6. A execução do contrato deverá ser acompanhada e fiscalizada pelo(s) fiscal(is) do contrato, ou pelos respectivos substitutos ([Lei nº 14.133, de 2021, art. 117, caput](#)).

Fiscalização Técnica

6.7. O fiscal técnico do contrato acompanhará a execução do contrato, para que sejam cumpridas todas as condições estabelecidas no contrato, de modo a assegurar os melhores resultados para a Administração. ([Decreto nº 11.246, de 2022, art. 22, VI](#)).

6.8. O fiscal técnico do contrato anotar no histórico de gerenciamento do contrato todas as ocorrências relacionadas à execução do contrato, com a descrição do que for necessário para a regularização das faltas ou dos defeitos observados. ([Lei nº 14.133, de 2021, art. 117, §1º](#) e [Decreto nº 11.246, de 2022, art. 22, II](#)).

6.9. Identificada qualquer inexecução ou irregularidade, o fiscal técnico do contrato emitirá notificações para a correção da execução do contrato, determinando prazo para a correção. ([Decreto nº 11.246, de 2022, art. 22, III](#)).

6.10. O fiscal técnico do contrato informará ao gestor do contrato, em tempo hábil, a situação que demandar decisão ou adoção de medidas que ultrapassem sua competência, para que adote as medidas necessárias e saneadoras, se for o caso. ([Decreto nº 11.246, de 2022, art. 22, IV](#)).

6.11. No caso de ocorrências que possam inviabilizar a execução do contrato nas datas aprazadas, o fiscal técnico do contrato comunicará o fato imediatamente ao gestor do contrato. ([Decreto nº 11.246, de 2022, art. 22, V](#)).

6.12. O fiscal técnico do contrato comunicará ao gestor do contrato, em tempo hábil, o término do contrato sob sua responsabilidade, com vistas à tempestiva renovação ou à prorrogação contratual ([Decreto nº 11.246, de 2022, art. 22, VII](#)).

Fiscalização Administrativa

6.13. O fiscal administrativo do contrato verificará a manutenção das condições de habilitação da contratada, acompanhará o empenho, o pagamento, as garantias, as glosas e a formalização de apostilamento e termos aditivos, solicitando quaisquer documentos comprobatórios pertinentes, caso necessário ([Art. 23, I e II, do Decreto nº 11.246, de 2022](#)).

6.14. Caso ocorra descumprimento das obrigações contratuais, o fiscal administrativo do contrato atuará tempestivamente na solução do problema, reportando ao gestor do contrato para que tome as providências cabíveis, quando ultrapassar a sua competência; ([Decreto nº 11.246, de 2022, art. 23, IV](#)).

6.15. Além do disposto acima, a fiscalização contratual obedecerá às seguintes rotinas:

6.15.1. Visitas frequentes ao canteiro de obras para verificação: do andamento dos serviços; do cumprimento do cronograma de execução da obra; das condições de organização e segurança no canteiro de obras; dos funcionários da contratada, especialmente quanto ao uso de uniformes e Equipamentos de Proteção Individual; dos resíduos gerados e sua adequada destinação; dos materiais utilizados para a execução dos serviços; da compatibilidade dos serviços executados com os projetos e planilhas; das condições climáticas e suas interferências na execução da obra.

Gestor do Contrato

6.16. O gestor do contrato coordenará a atualização do processo de acompanhamento e fiscalização do contrato contendo todos os registros formais da execução no histórico de gerenciamento do contrato, a exemplo da ordem de serviço, do registro de ocorrências, das alterações e das prorrogações contratuais, elaborando relatório com vistas à verificação da necessidade de adequações do contrato para fins de atendimento da finalidade da administração. ([Decreto nº 11.246, de 2022, art. 21, IV](#)).

6.17. O gestor do contrato acompanhará os registros realizados pelos fiscais do contrato, de todas as ocorrências relacionadas à execução do contrato e as medidas adotadas, informando, se for o caso, à autoridade superior àquelas que ultrapassem a sua competência. ([Decreto nº 11.246, de 2022, art. 21, II](#)).

6.18. O gestor do contrato acompanhará a manutenção das condições de habilitação da contratada, para fins de empenho de despesa e pagamento, e anotará os problemas que obstem o fluxo normal da liquidação e do pagamento da despesa no relatório de riscos eventuais. ([Decreto nº 11.246, de 2022, art. 21, III](#)).

6.19. O gestor do contrato emitirá documento comprobatório da avaliação realizada pelos fiscais técnico, administrativo e setorial quanto ao cumprimento de obrigações assumidas pelo contratado, com menção ao seu desempenho na execução contratual, baseado nos indicadores objetivamente definidos e aferidos, e a eventuais penalidades aplicadas, devendo constar do cadastro de atesto de cumprimento de obrigações. ([Decreto nº 11.246, de 2022, art. 21, VIII](#)).

6.20. O gestor do contrato tomará providências para a formalização de processo administrativo de responsabilização para fins de aplicação de sanções, a ser conduzido pela comissão de que trata o art. 158 da Lei nº 14.133, de 2021, ou pelo agente ou pelo setor com competência para tal, conforme o caso. ([Decreto nº 11.246, de 2022, art. 21, X](#)).

6.21. O gestor do contrato deverá elaborar relatório final com informações sobre a consecução dos objetivos que tenham justificado a contratação e eventuais condutas a serem adotadas para o aprimoramento das atividades da Administração. ([Decreto nº 11.246, de 2022, art. 21, VI](#)).

6.22. O gestor do contrato deverá enviar a documentação pertinente ao setor de contratos para a formalização dos procedimentos de liquidação e pagamento, no valor dimensionado pela fiscalização e gestão nos termos do contrato.

7. Critérios de medição e pagamento

7. CRITÉRIOS DE MEDIÇÃO E DE PAGAMENTO

7.1. A avaliação da execução do objeto utilizará o Instrumento de Medição de Resultado (IMR), conforme disposto abaixo.

7.1.1. Será indicada a retenção ou glosa no pagamento, proporcional à irregularidade verificada, sem prejuízo das sanções cabíveis, caso se constate que a Contratada:

7.1.1.1. não produzir os resultados acordados;

7.1.1.2. deixar de executar, ou não executar com a qualidade mínima exigida as atividades contratadas; ou

7.1.1.3. deixar de utilizar materiais e recursos humanos exigidos para a execução do serviço, ou utilizá-los com qualidade ou quantidade inferior à demandada.

7.1.2. A cada processo de medição, a fiscalização deverá avaliar os itens da tabela abaixo, atribuindo os conceitos "Adequado", "Não Adequado" ou "Não Aplicável" para cada um deles e as respectivas justificativas se necessário.

ID	CRITÉRIO	CONCEITO	JUSTIFICATIVA
1	Atendimento de projetos/especificações		
2	Atendimento às solicitações da fiscalização		
3	Disponibilidade de materiais e ferramentas para a execução dos serviços		
4	Disponibilidade de mão de obra qualificada e em quantidade adequada nas frentes de serviços		
5	Promoção de um ambiente de trabalho seguro para a realização de atividades		
6	Utilização dos EPIs e uniformes pelos colaboradores		
7	Preenchimento do diário de obras		
8	Padrão técnico de qualidade na execução dos serviços		
9	Limpeza e organização do canteiro de obras		
10	Ritmo de execução do contrato de acordo com a curva S		

7.1.3. Para cada item em que for atribuído o conceito "Não Adequado" será contabilizada 1 (uma) ocorrência e o somatório dessas ocorrências será utilizado para determinação do coeficiente de ajuste, conforme tabela abaixo.

SOMATÓRIO DAS OCORRÊNCIAS	COEFICIENTE DE AJUSTE
Menor ou igual a 3	1,00
4 ou 5	0,98
6 ou mais	0,96

7.1.4. O valor a ser pago na medição será o resultado do produto: valor da medição, apurado pela fiscalização técnica, vezes o coeficiente de ajuste.

7.1.4.1. O primeiro período apurado será objeto apenas de notificação, de modo a permitir o ajuste e aperfeiçoamento da qualidade do serviço pela contratada. Nas medições subsequentes, será descontado o valor correspondente à faixa de ajuste indicada;

7.1.4.2. A contratada poderá apresentar justificativa para a prestação dos serviços abaixo do nível de satisfação, que poderá ou não ser acatada pela CONTRATANTE, após a devida análise.

7.2. A utilização do IMR não impede a aplicação concomitante de outros mecanismos para a avaliação da prestação dos serviços.

7.3. A aferição da execução contratual para fins de pagamento considerará os seguintes critérios:

7.3.1. Verificação da conformidade da prestação dos serviços, dos materiais, técnicas e equipamentos empregados, com base nos critérios previstos no Termo de Referência, de forma a assegurar o perfeito cumprimento do contrato e a qualidade do objeto;

7.3.2. As atividades de gestão e fiscalização da execução contratual serão realizadas de forma preventiva, rotineira e sistemática;

7.3.3. Avaliação das interferências das chuvas no desenvolvimento das atividades, anotadas no diário de obra os problemas por ela causados.

Do recebimento

7.4. Ao final de cada etapa da execução contratual, conforme previsto no Cronograma Físico-Financeiro, o Contratado apresentará a medição prévia dos serviços executados no período, por meio de planilha e memória de cálculo detalhada.

7.4.1. Uma etapa será considerada efetivamente concluída quando os serviços previstos para aquela etapa, no Cronograma Físico-Financeiro, estiverem executados em sua totalidade;

7.4.2. O contratado também apresentará, a cada medição, os documentos comprobatórios da procedência legal dos produtos e subprodutos florestais utilizados naquela etapa da execução contratual, quando for o caso.

7.5. Os serviços serão recebidos provisoriamente, no prazo de 5 (cinco) dias úteis, pelos fiscais técnico e administrativo, mediante termos detalhados, quando verificado o cumprimento das exigências de caráter técnico e administrativo. ([Art. 140, I, a., da Lei nº 14.133 e Arts. 22, X e 23, X do Decreto nº 11.246, de 2022](#)).

7.5.1. O prazo da disposição acima será contado do recebimento de comunicação de cobrança oriunda do contratado com a comprovação da prestação dos serviços a que se referem a parcela a ser paga;

7.5.2. O fiscal técnico do contrato realizará o recebimento provisório do objeto do contrato mediante termo detalhado que comprove o cumprimento das exigências de caráter técnico. ([Art. 22, X, Decreto nº 11.246, de 2022](#));

7.5.3. O fiscal administrativo do contrato realizará o recebimento provisório do objeto do contrato mediante termo detalhado que comprove o cumprimento das exigências de caráter administrativo ([Art. 23, X, Decreto nº 11.246, de 2022](#));

7.5.4. O fiscal setorial do contrato, quando houver, realizará o recebimento provisório sob o ponto de vista técnico e administrativo;

7.5.5. Para efeito de recebimento provisório, ao final de cada período de faturamento, o fiscal técnico do contrato irá apurar o resultado das avaliações da execução do objeto e, se for o caso, a análise do desempenho e qualidade da prestação dos serviços realizados em consonância com os indicadores previstos, que poderá resultar no redimensionamento de valores a serem pagos à contratada, registrando em relatório a ser encaminhado ao gestor do contrato;

7.5.6. Será considerado como ocorrido o recebimento provisório com a entrega do termo detalhado ou, em havendo mais de um a ser feito, com a entrega do último;

7.5.7. O Contratado fica obrigado a reparar, corrigir, remover, reconstruir ou substituir, às suas expensas, no todo ou em parte, o objeto em que se verificarem vícios, defeitos ou incorreções resultantes da execução ou materiais empregados, cabendo à fiscalização não atestar a última e/ou única medição de serviços até que sejam sanadas todas as eventuais pendências que possam vir a ser apontadas no Recebimento Provisório;

7.5.8. A fiscalização não efetuará o ateste da última e/ou única medição de serviços até que sejam sanadas todas as eventuais pendências que possam vir a ser apontadas no Recebimento Provisório. ([Art. 119 c/c art. 140 da Lei nº 14133, de 2021](#));

7.5.9. O recebimento provisório também ficará sujeito, quando cabível, à conclusão de todos os testes de campo e à entrega dos Manuais e Instruções exigíveis;

7.5.10. Os serviços poderão ser rejeitados, no todo ou em parte, quando em desacordo com as especificações constantes neste Termo de Referência e na proposta, sem prejuízo da aplicação das penalidades.

7.6. Quando a fiscalização for exercida por um único servidor, o Termo Detalhado deverá conter o registro, a análise e a conclusão acerca das ocorrências na execução do contrato, em relação à fiscalização técnica e administrativa e demais documentos que julgar necessários, devendo encaminhá-los ao gestor do contrato para recebimento definitivo.

7.7. Os serviços serão recebidos definitivamente no prazo de 5 (cinco) dias úteis, contados do recebimento provisório, por servidor ou comissão designada pela autoridade competente, após a verificação da qualidade e quantidade do serviço e consequente aceitação mediante termo detalhado, obedecendo os seguintes procedimentos:

7.7.1. Emitir documento comprobatório da avaliação realizada pelos fiscais técnico, administrativo e setorial, quando houver, no cumprimento de obrigações assumidas pelo contratado, com menção ao seu desempenho na execução contratual, baseado em indicadores objetivamente definidos e aferidos, e a eventuais penalidades aplicadas, devendo constar do cadastro de atesto de cumprimento de obrigações, conforme regulamento ([art. 21, VIII, Decreto nº 11.246, de 2022](#));

7.7.2. Realizar a análise dos relatórios e de toda a documentação apresentada pela fiscalização e, caso haja irregularidades que impeçam a liquidação e o pagamento da despesa, indicar as cláusulas contratuais pertinentes, solicitando à CONTRATADA, por escrito, as respectivas correções;

7.7.3. Emitir Termo Detalhado para efeito de recebimento definitivo dos serviços prestados, com base nos relatórios e documentações apresentadas;

7.7.4. Comunicar a empresa para que emita a Nota Fiscal ou Fatura, com o valor exato dimensionado pela fiscalização;

7.7.5. Enviar a documentação pertinente ao setor de contratos para a formalização dos procedimentos de liquidação e pagamento, no valor dimensionado pela fiscalização e gestão.

7.8. No caso de controvérsia sobre a execução do objeto, quanto à dimensão, qualidade e quantidade, deverá ser observado o teor do [art. 143 da Lei nº 14.133, de 2021](#), comunicando-se à empresa para emissão de Nota Fiscal no que pertine à parcela incontroversa da execução do objeto, para efeito de liquidação e pagamento.

7.9. Nenhum prazo de recebimento ocorrerá enquanto pendente a solução, pelo contratado, de inconsistências verificadas na execução do objeto ou no instrumento de cobrança.

7.10. O recebimento provisório ou definitivo não excluirá a responsabilidade civil pela solidez e pela segurança do serviço nem a responsabilidade ético-profissional pela perfeita execução do contrato.

7.11. Destaca-se que os serviços relativos à Administração Local da obra serão medidos de acordo com a evolução da obra, sendo usado como parâmetro o percentual concluído da obra a cada medição.

7.12. Que não sejam confundidos os recebimentos provisório e definitivo aqui mencionados com os recebimentos provisório e definitivo das obras em si. Os primeiros tratam dos serviços executados em cada período de apuração, de parcelas do objeto contratual, e os últimos tratam do objeto contratual em si, já finalizado.

7.13. Em ocasião da finalização da obra e anterior à medição final, a equipe de fiscalização promoverá a elaboração do Termo de Recebimento Provisório da obra, relatando eventuais ajustes e correções necessários na obra e estipulando prazo de até 30 dias para a contratada promover tais ações.

7.14. Paralelamente, a fiscalização comunicará a autoridade competente para que seja instituída a comissão de recebimento definitivo da obra, que difere da equipe de fiscalização. Tal comissão, após o prazo estipulado no Termo de Recebimento Provisório, fará as devidas inspeções na obra com o objetivo de recebê-la definitivamente, elaborando o Termo de Recebimento Definitivo, caso a obra esteja em condições para tal.

Liquidação

7.15. Recebida a Nota Fiscal ou documento de cobrança equivalente, correrá o prazo de dez dias úteis para fins de liquidação, na forma desta seção, prorrogáveis por igual período, nos termos do [art. 7º, §2º da Instrução Normativa SEGES/ME nº 77/2022](#).

7.15.1. O prazo de que trata o item anterior será reduzido à metade, mantendo-se a possibilidade de prorrogação, nos casos de contratações decorrentes de despesas cujos valores não ultrapassem o limite de que trata o [inciso II do art. 75 da Lei nº 14.133, de 2021](#).

7.16. Para fins de liquidação, o setor competente deverá verificar se a nota fiscal ou instrumento de cobrança equivalente apresentado expressa os elementos necessários e essenciais do documento, tais como:

- a) o prazo de validade;
- b) a data da emissão;
- c) os dados do contrato e do órgão contratante;
- d) o período respectivo de execução do contrato;
- e) o valor a pagar; e
- f) eventual destaque do valor de retenções tributárias cabíveis.

7.17. Havendo erro na apresentação da Nota Fiscal/Fatura, ou circunstância que impeça a liquidação da despesa, esta ficará sobrestada até que o contratado providencie as medidas saneadoras, reiniciando-se o prazo após a comprovação da regularização da situação, sem ônus à contratante.

7.18. A Nota Fiscal ou Fatura deverá ser obrigatoriamente acompanhada da comprovação da regularidade fiscal, constatada por meio de consulta on-line ao SICAF ou, na impossibilidade de acesso ao referido Sistema, mediante consulta aos sítios eletrônicos oficiais ou à documentação mencionada no [art. 68 da Lei nº 14.133/2021](#).

7.19. A Administração deverá realizar consulta ao SICAF para: a) verificar a manutenção das condições de habilitação exigidas no edital; b) identificar possível razão que impeça a participação em licitação, no âmbito do órgão ou entidade, proibição de contratar com o Poder Público, bem como ocorrências impeditivas indiretas ([INSTRUÇÃO NORMATIVA Nº 3, DE 26 DE ABRIL DE 2018](#)).

7.20. Constatando-se, junto ao SICAF, a situação de irregularidade do contratado, será providenciada sua notificação, por escrito, para que, no prazo de 5 (cinco) dias úteis, regularize sua situação ou, no mesmo prazo, apresente sua defesa. O prazo poderá ser prorrogado uma vez, por igual período, a critério do contratante.

7.21. Não havendo regularização ou sendo a defesa considerada improcedente, o contratante deverá comunicar aos órgãos responsáveis pela fiscalização da regularidade fiscal quanto à inadimplência do contratado, bem como quanto à existência de pagamento a ser efetuado, para que sejam acionados os meios pertinentes e necessários para garantir o recebimento de seus créditos.

7.22. Persistindo a irregularidade, o contratante deverá adotar as medidas necessárias à rescisão contratual nos autos do processo administrativo correspondente, assegurada ao contratado a ampla defesa.

7.23. Havendo a efetiva execução do objeto, os pagamentos serão realizados normalmente, até que se decida pela rescisão do contrato, caso o contratado não regularize sua situação junto ao SICAF.

Prazo de pagamento

7.24. O pagamento será efetuado no prazo máximo de até dez dias úteis, contados da finalização da liquidação da despesa, conforme seção anterior, nos termos da [Instrução Normativa SEGES/ME nº 77, de 2022](#).

7.25. No caso de atraso pelo Contratante, os valores devidos ao contratado serão atualizados monetariamente entre o termo final do prazo de pagamento até a data de sua efetiva realização, mediante aplicação do Índice Nacional de Custo de Construção - Disponibilidade Interna (INCC-DI) de correção monetária.

Forma de pagamento

7.26. O pagamento será realizado por meio de ordem bancária, para crédito em banco, agência e conta corrente indicados pelo contratado.

7.27. Será considerada data do pagamento o dia em que constar como emitida a ordem bancária para pagamento.

7.28. Quando do pagamento, será efetuada a retenção tributária prevista na legislação aplicável.

7.28.1. Independentemente do percentual de tributo inserido na planilha, quando houver, serão retidos na fonte, quando da realização do pagamento, os percentuais estabelecidos na legislação vigente.

7.29. O contratado regularmente optante pelo Simples Nacional, nos termos da [Lei Complementar nº 123, de 2006](#), não sofrerá a retenção tributária quanto aos impostos e contribuições abrangidos por aquele regime. No entanto, o pagamento ficará condicionado à apresentação de comprovação, por meio de documento oficial, de que faz jus ao tratamento tributário favorecido previsto na referida Lei Complementar.

Cessão de crédito

7.30. É admitida a cessão fiduciária de direitos creditícios com instituição financeira, nos termos e de acordo com os procedimentos previstos na [Instrução Normativa SEGES/ME nº 53, de 8 de Julho de 2020](#), conforme as regras deste presente tópico.

7.31. A eficácia da cessão de crédito, de qualquer natureza, em relação à Administração, está condicionada à celebração de termo aditivo ao contrato administrativo.

7.32. Sem prejuízo do regular atendimento da obrigação contratual de cumprimento de todas as condições de habilitação por parte do contratado (cedente), a celebração do aditamento de cessão de crédito e a realização dos pagamentos respectivos também se condicionam à regularidade fiscal e trabalhista do cessionário, bem como à certificação de que o cessionário não se encontra impedido de licitar e contratar com o Poder Público, conforme a legislação em vigor, ou de receber benefícios ou incentivos fiscais ou creditícios, direta ou indiretamente, conforme o [art. 12 da Lei nº 8.429, de 1992](#), tudo nos termos do [Parecer JL-01, de 18 de maio de 2020](#).

7.33. O crédito a ser pago à cessionária é exatamente aquele que seria destinado à cedente (contratado) pela execução do objeto contratual, restando absolutamente incólumes todas as defesas e exceções ao pagamento e todas as demais cláusulas exorbitantes ao direito comum aplicáveis no regime jurídico de direito público incidente sobre os contratos administrativos, incluindo a possibilidade de pagamento em conta vinculada ou de pagamento pela efetiva comprovação do fato gerador, quando for o caso, e o desconto de multas, glosas e prejuízos causados à Administração.

7.34. A cessão de crédito não afetará a execução do objeto contratado, que continuará sob a integral responsabilidade do contratado.

8. Critérios de seleção do fornecedor

8. FORMA E CRITÉRIOS DE SELEÇÃO DO FORNECEDOR E REGIME DE EXECUÇÃO

Forma de seleção e critério de julgamento da proposta

8.1. O fornecedor será selecionado por meio da realização de procedimento de LICITAÇÃO, na modalidade CONCORRÊNCIA, sob a forma ELETRÔNICA, com adoção do critério de julgamento pelo MAIOR DESCONTO.

Regime de execução

8.2. O regime de execução do contrato será empreitada por preço global.

Critérios de aceitabilidade de preços

8.3. O critério de aceitabilidade de preços será o valor global estimado para a contratação.

8.3.1. O licitante que estiver mais bem colocado na disputa deverá apresentar à Administração, por meio eletrônico, planilha que contenha o preço global, os quantitativos e os preços unitários tidos como relevantes, conforme modelo de planilha elaborada pela Administração, para efeito de avaliação de exequibilidade (art. 59, §3º, da Lei nº 14.133/2021).

Exigências de habilitação

8.4. Para fins de habilitação, deverá o licitante comprovar os seguintes requisitos:

Habilitação jurídica

8.5. **Pessoa física:** cédula de identidade (RG) ou documento equivalente que, por força de lei, tenha validade para fins de identificação em todo o território nacional;

8.6. **Empresário individual:** inscrição no Registro Público de Empresas Mercantis, a cargo da Junta Comercial da respectiva sede;

8.7. **Microempreendedor Individual - MEI:** Certificado da Condição de Microempreendedor Individual - CCMEI, cuja aceitação ficará condicionada à verificação da autenticidade no sítio <https://www.gov.br/empresas-e-negocios/pt-br/empreendedor> ;

8.8. **Sociedade empresária, sociedade limitada unipessoal – SLU ou sociedade identificada como empresa individual de responsabilidade limitada - EIRELI:** inscrição do ato constitutivo, estatuto ou contrato social no Registro Público de Empresas Mercantis, a cargo da Junta Comercial da respectiva sede, acompanhada de documento comprobatório de seus administradores;

8.9. **Sociedade empresária estrangeira:** portaria de autorização de funcionamento no Brasil, publicada no Diário Oficial da União e arquivada na Junta Comercial da unidade federativa onde se localizar a filial, agência, sucursal ou estabelecimento, a qual será considerada como sua sede, conforme [Instrução Normativa DREI/ME n.º 77, de 18 de março de 2020](#).

8.10. **Sociedade simples:** inscrição do ato constitutivo no Registro Civil de Pessoas Jurídicas do local de sua sede, acompanhada de documento comprobatório de seus administradores;

8.11. **Filial, sucursal ou agência de sociedade simples ou empresária:** inscrição do ato constitutivo da filial, sucursal ou agência da sociedade simples ou empresária, respectivamente, no Registro Civil das Pessoas Jurídicas ou no Registro Público de Empresas Mercantis onde opera, com averbação no Registro onde tem sede a matriz

8.12. **Sociedade cooperativa:** ata de fundação e estatuto social, com a ata da assembleia que o aprovou, devidamente arquivado na Junta Comercial ou inscrito no Registro Civil das Pessoas Jurídicas da respectiva sede, além do registro de que trata o [art. 107 da Lei nº 5.764, de 16 de dezembro 1971](#).

8.13. Os documentos apresentados deverão estar acompanhados de todas as alterações ou da consolidação respectiva.

Habilitação fiscal, social e trabalhista

8.14. Prova de inscrição no Cadastro Nacional de Pessoas Jurídicas ou no Cadastro de Pessoas Físicas, conforme o caso;

8.15. Prova de regularidade fiscal perante a Fazenda Nacional, mediante apresentação de certidão expedida conjuntamente pela Secretaria da Receita Federal do Brasil (RFB) e pela Procuradoria-Geral da Fazenda Nacional (PGFN), referente a todos os créditos tributários federais e à Dívida Ativa da União (DAU) por elas administrados, inclusive aqueles relativos à Seguridade Social, nos termos da [Portaria Conjunta nº 1.751, de 02 de outubro de 2014](#), do Secretário da Receita Federal do Brasil e da Procuradora-Geral da Fazenda Nacional;

8.16. Prova de regularidade com o Fundo de Garantia do Tempo de Serviço (FGTS);

8.17. Prova de inexistência de débitos inadimplidos perante a Justiça do Trabalho, mediante a apresentação de certidão negativa ou positiva com efeito de negativa, nos termos do Título VII-A da Consolidação das Leis do Trabalho, aprovada pelo [Decreto-Lei nº 5.452, de 1º de maio de 1943](#);

8.18. Prova de inscrição no cadastro de contribuintes Municipal relativo ao domicílio ou sede do fornecedor, pertinente ao seu ramo de atividade e compatível com o objeto contratual;

8.19. Prova de regularidade com a Fazenda Municipal do domicílio ou sede do fornecedor, relativa à atividade em cujo exercício contrata ou concorre;

8.20. Caso o fornecedor seja considerado isento dos tributos relacionados ao objeto contratual, deverá comprovar tal condição mediante a apresentação de declaração da Fazenda respectiva do seu domicílio ou sede, ou outra equivalente, na forma da lei;

8.21. O fornecedor enquadrado como microempreendedor individual que pretenda auferir os benefícios do tratamento diferenciado previstos na Lei Complementar n. 123, de 2006, estará dispensado da prova de inscrição nos cadastros de contribuintes estadual e municipal.

Qualificação Econômico-Financeira

8.22. Certidão negativa de insolvência civil expedida pelo distribuidor do domicílio ou sede do licitante, caso se trate de pessoa física, desde que admitida a sua participação na licitação ([art. 5º, inciso II, alínea “c”, da Instrução Normativa Seges/ME nº 116, de 2021](#)), ou de sociedade simples;

8.23. Certidão negativa de falência expedida pelo distribuidor da sede do fornecedor - [Lei nº 14.133, de 2021, art. 69, caput, inciso II](#));

8.24. Balanço patrimonial, demonstração de resultado de exercício e demais demonstrações contábeis dos 2 (dois) últimos exercícios sociais, comprovando: índices de Liquidez Geral (LG), Liquidez Corrente (LC), e Solvência Geral (SG) superiores a 1 (um);

8.24.1. As empresas criadas no exercício financeiro da licitação deverão atender a todas as exigências da habilitação e poderão substituir os demonstrativos contábeis pelo balanço de abertura.

8.24.2. Os documentos referidos acima limitar-se-ão ao último exercício no caso de a pessoa jurídica ter sido constituída há menos de 2 (dois) anos.

8.24.3. Os documentos referidos acima deverão ser exigidos com base no limite definido pela Receita Federal do Brasil para transmissão da Escrituração Contábil Digital - ECD ao Sped.

8.24.4. Caso a empresa licitante apresente resultado inferior ou igual a 1 (um) em qualquer dos índices de Liquidez Geral (LG), Solvência Geral (SG) e Liquidez Corrente (LC), será exigido para fins de habilitação patrimônio líquido mínimo de 10% do valor total estimado da contratação.

8.25. As empresas criadas no exercício financeiro da licitação deverão atender a todas as exigências da habilitação e poderão substituir os demonstrativos contábeis pelo balanço de abertura. (Lei nº 14.133, de 2021, art. 65, §1º).

Qualificação Técnica

8.26. Apresentação do Atestado de Vistoria do local ou Declaração de Abstenção de Vistoria, conforme o caso e modelos disponíveis, tendo a finalidade de demonstrar que o licitante tomou conhecimento de todas as informações e das condições locais para o cumprimento das obrigações objeto da licitação.

8.26.1. A declaração acima poderá ser substituída por declaração formal assinada pelo responsável técnico do licitante acerca do conhecimento pleno das condições e peculiaridades da contratação.

8.27. Registro ou inscrição da empresa contratada no conselho profissional competente, Conselho Regional de Engenharia e Agronomia (CREA) ou Conselho de Arquitetura e Urbanismo (CAU), em plena validade.

8.28. Sociedades empresárias estrangeiras atenderão à exigência por meio da apresentação, no momento da assinatura do contrato, da solicitação de registro perante a entidade profissional competente no Brasil.

8.29. Apresentação do profissional abaixo indicado, devidamente registrado no conselho profissional competente, detentor de atestado de responsabilidade técnica por execução de obra ou serviço de características semelhantes, também abaixo indicado(s):

8.29.1. Engenheiro(a) Civil ou Arquiteto(a): serviços de construção de edificação comercial ou institucional.

8.30. O profissional indicado na forma supra deverá participar da obra ou serviço objeto do contrato, e será admitida a sua substituição por profissionais de experiência equivalente ou superior, desde que aprovada pela Administração.

Qualificação Técnica-Operacional

8.31. Apresentação de atestados de capacidade técnica, que faça explícita menção à licitante como executora de obras de edificações comerciais ou institucionais, emitidas por órgão ou entidade da Administração Pública ou ainda, por outras empresas privadas, da seguinte forma:

8.31.1. Execução de revestimento de piso em granilite ou equivalente com área igual ou superior a 200m² (duzentos metros quadrados);

8.31.2. Execução de emassamento de paredes com massa acrílica ou látex com área igual ou superior a 300m² (trezentos metros quadrados);

8.32. Os atestados deverão, no mínimo: conter a descrição dos serviços executados; atestar a execução total do objeto do contrato; o período de execução; ser firmado por representante legal do contratante; indicar data de emissão e; o documento de responsabilidade técnica expedido em razão das obras ou serviços executados (ART/RRT).

8.33. Será admitida, para fins de comprovação de quantitativo mínimo, a apresentação e o somatório de diferentes atestados executados de forma concomitante.

8.33.1. Os atestados de capacidade técnica poderão ser apresentados em nome da matriz ou da filial do fornecedor.

Qualificação Técnica-Profissional

8.34. Apresentação de Certidão de Acervo Técnico – CAT, expedida pelo CREA ou CAU da região pertinente, nos termos da legislação aplicável, em nome dos responsáveis técnicos, que demonstre a Anotação de Responsabilidade Técnica - ART ou o Registro de Responsabilidade Técnica - RRT, relativo à execução de obras de edificações comerciais ou institucionais, na mesma forma do disposto na Qualificação Técnica-Operacional, excluindo-se as quantidades.

8.34. Os responsáveis técnicos membros da equipe técnica deverão pertencer ao quadro permanente do licitante na data prevista para a abertura da sessão pública, entendendo-se como tal, para fins deste certame:

8.34.1. O sócio que comprove seu vínculo por intermédio de contrato social/estatuto social;

8.34.2. O profissional com contrato de trabalho devidamente registrado no CREA ou CAU da região competente, em que conste como responsável técnico da licitante;

8.34.3. O empregado devidamente registrado em Carteira de Trabalho e Previdência Social (CTPS), onde conste a licitante como CONTRATANTE;

8.34.4. O prestador de serviços com contrato escrito firmado com o licitante, regido pela legislação civil comum ou, ainda;

8.34.5. Declaração de contratação futura do profissional, desde que acompanhada de anuência do profissional.

8.35. O licitante disponibilizará todas as informações necessárias à comprovação da legitimidade dos atestados, apresentando, quando solicitado pela Administração, cópia do contrato que deu suporte à contratação, endereço atual da contratante e local em que foi executado o objeto contratado, dentre outros documentos.

8.36. Caso admitida a participação de cooperativas, será exigida a seguinte documentação complementar:

8.36.1. A relação dos cooperados que atendem aos requisitos técnicos exigidos para a contratação e que executarão o contrato, com as respectivas atas de inscrição e a comprovação de que estão domiciliados na localidade da sede da cooperativa, respeitado o disposto nos [arts. 4º, inciso XI, 21, inciso I e 42, §§2º a 6º da Lei n. 5.764, de 1971](#);

8.36.2. A declaração de regularidade de situação do contribuinte individual – DRSCI, para cada um dos cooperados indicados;

8.36.3. A comprovação do capital social proporcional ao número de cooperados necessários à prestação do serviço;

8.36.4. O registro previsto na [Lei n. 5.764, de 1971, art. 107](#);

8.36.5. A comprovação de integração das respectivas quotas-partes por parte dos cooperados que executarão o contrato;

8.36.6. Os seguintes documentos para a comprovação da regularidade jurídica da cooperativa: a) ata de fundação; b) estatuto social com a ata da assembleia que o aprovou; c) regimento dos fundos instituídos pelos cooperados, com a ata da assembleia; d) editais de convocação das três últimas assembleias gerais extraordinárias; e) três registros de presença dos cooperados que executarão o contrato em assembleias gerais ou nas reuniões seccionais; e f) ata da sessão que os cooperados autorizaram a cooperativa a contratar o objeto da licitação; e

8.36.7. A última auditoria contábil-financeira da cooperativa, conforme dispõe o [art. 112 da Lei n. 5.764, de 1971](#), ou uma declaração, sob as penas da lei, de que tal auditoria não foi exigida pelo órgão fiscalizador.

9. Estimativas do Valor da Contratação

Valor (R\$): 2.615.125,10

9. ESTIMATIVAS DO VALOR DA CONTRATAÇÃO

9.1. O custo estimado total da contratação encontra-se descrito na Planilha Orçamentaria da obra em anexo, que se baseia em composições de custos unitários.

9.2. Na determinação dos custos unitários utilizou-se, preferencialmente, dados do sistema SINAPI. Para dados não disponíveis no referido sistema, recorreu-se às bases do DER-ES, do ORSE e como última alternativa cotações de mercado.

9.3. Durante a elaboração do orçamento da obra verificou-se que o regime de tributação não desonerado é o mais vantajoso para a administração e, portanto, o mesmo foi utilizado.

10. Adequação orçamentária

10. ADEQUAÇÃO ORÇAMENTÁRIA

10.1. As despesas decorrentes da presente contratação correrão à conta de recursos específicos consignados no Orçamento Geral da União.

10.2. A contratação será atendida pela seguinte dotação:

I) Gestão/Unidade: 26406/158428;

II) Fonte de Recursos: 8342261010;

III) Programa de Trabalho: 169143;

IV) Elemento de Despesa: 449051-91;

V) Plano Interno: LPP02P41IH2;

11. Responsáveis

Todas as assinaturas eletrônicas seguem o horário oficial de Brasília e fundamentam-se no §3º do Art. 4º do [Decreto nº 10.543, de 13 de novembro de 2020](#).

ANDRE PEREIRA PINTO

Engenheiro Civil



Assinou eletronicamente em 06/05/2024 às 12:45:03.

GENESIO GUEDES DE MORAIS

Diretor de Administração



Assinou eletronicamente em 06/05/2024 às 14:20:31.

MAYCON DA SILVA RAIDER

Coordenador de Administração



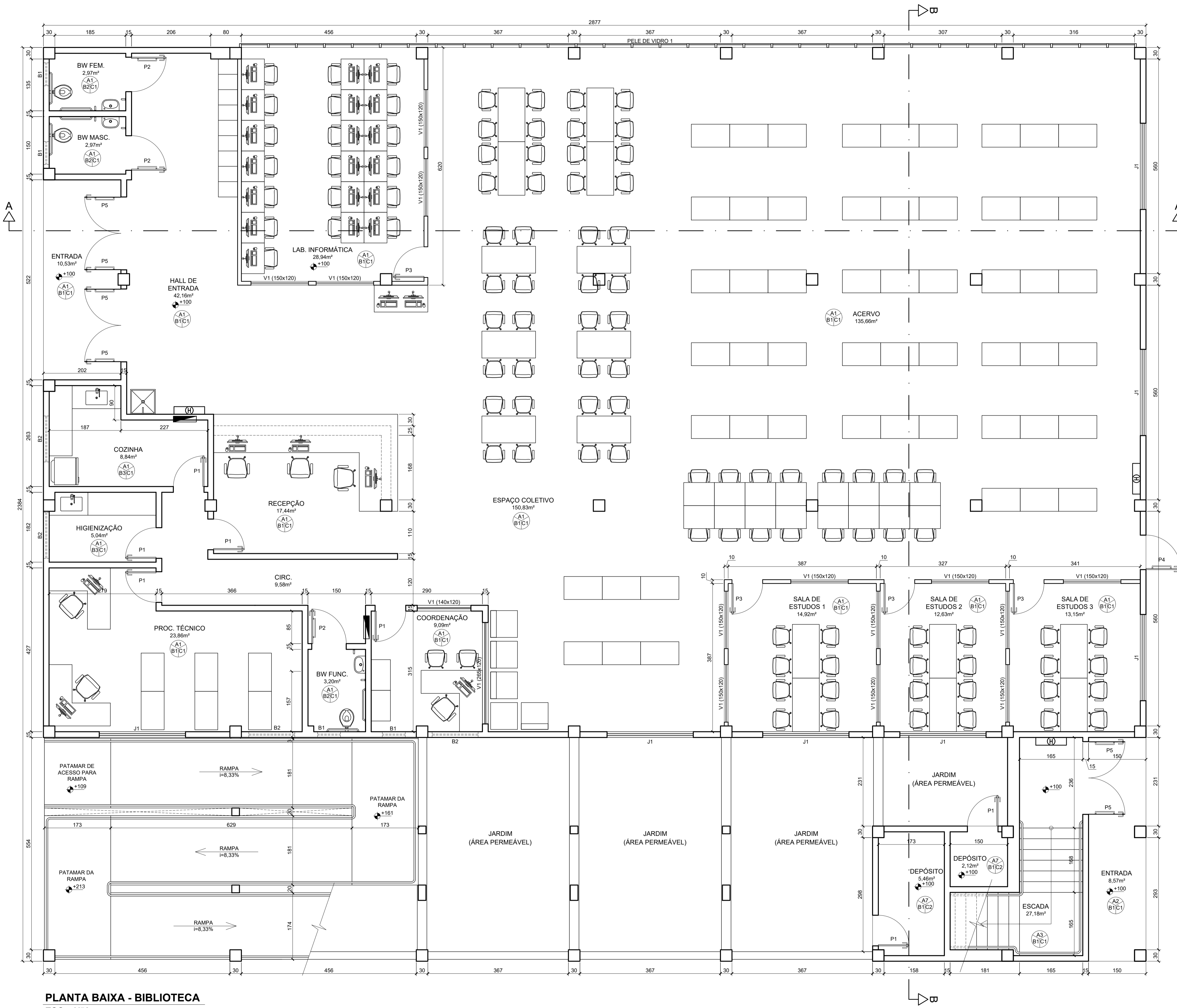
Assinou eletronicamente em 06/05/2024 às 13:37:00.

Lista de Anexos

Atenção: Apenas arquivos nos formatos ".pdf", ".txt", ".jpg", ".jpeg", ".gif" e ".png" enumerados abaixo são anexados diretamente a este documento.

- Anexo I - Projetos e memoriais.pdf (20.3 MB)
- Anexo II - Planilha orcamentaria - rev00.pdf (1.15 MB)

Anexo I - Projetos e memoriais.pdf



ESPECIFICAÇÃO DOS REVESTIMENTO

PISO

A1 GRANILITE COM ACABAMENTO POLIDO E NA COR NATURAL, JUNTAS PLÁSTICAS EM QUADROS DE 1M.

A2 PISO DE ARGAMASSA DE LATA RESISTÊNCIA, TIPO NATURAL, JUNTAS PLÁSTICAS EM QUADROS DE 1M.

A3 PISO DE GRANITO CINZA COM ACABAMENTO LATEADO.

A4 PISO ELEVADO COM PLACAS DE AÇO COM ENCHIMENTO DE CONCRETO CELULAR.

A5 CARPETE DE NYLON PARA TRÁFEGO PESADO, ESPESSURA DE 6MM, ANTICHAMAS, REFERÊNCIA BELGOTEX PIXEL.

A6 PISO VINÍLICO LAMINADO COLADO, FORMADO POR REGUAS COM JUNTAS SECAS, CLASSIFICADO PARA ALTO TRÁFEGO, REAÇÃO AO FOGO CLASSE II-A, REFERÊNCIA: VINÍLICO LIGURIA BIANCOGRES.

A7 PISO DE CIMENTO QUEIMADO.

PARQUES

B1 RODAPÉ EM GRANITO OCRE ITABIRA (H=10cm) COM ACABAMENTO POLIDO, ACIMA PAREDE EMASSADA, LIXADA E PINTADA COM TINTA ACRÍLICA BRANCA.

B2 CERÂMICA RETIFICADA 20x20cm, ACABAMENTO BRILANTE, NA COR BRANCA, ASSENTADA COM ARGAMASSA COLANTE E REJUNTE ACRÍLICO BRANCO (ESP. 3mm, COM JUNTAS A PRUMO).

B3 CERÂMICA RETIFICADA 40x30cm, ACABAMENTO BRILANTE, NA COR BRANCA, ASSENTADA COM ARGAMASSA COLANTE E REJUNTE ACRÍLICO BRANCO (ESP. 4mm, COM JUNTAS A PRUMO).

B4 CARPETE DE NYLON PARA TRÁFEGO PESADO, ESPESSURA DE 6MM, ANTICHAMAS, REFERÊNCIA BELGOTEX PIXEL. RODAPÉ DE MADEIRA NATURAL (H=7cm), ACABAMENTO VERNIZ, ACIMA CARPETE DE NYLON PARA TRÁFEGO PESADO, ESPESSURA DE 6MM, ANTICHAMAS, REFERÊNCIA BELGOTEX PIXEL.

FORRO

C1 FORRO DE FIBRA MINERAL EM PLACAS DE 125x63cm, ESPESSURA 16mm, BORDAS RETAS, COR BRANCA (PINTURA ANTIMOFO).

C2 CONCRETO APARENTE (FUNDU DA LAJE).

QUADRO DE ESQUADRIAS

NOME	DIMENSÃO (LxA/P)	DESCRIÇÃO	QUANT.
P1	80x210	PORTA DE ABRIR EM MADEIRA	13
P2	90x210	PORTA DE ABRIR EM MADEIRA PARA BANHEIROS FINE	6
P3	80x210	PORTA DE ABRIR EM MADEIRA COM VISOR DE VIDRO	4
P4	90x210	PORTA CORTA FOGO	1
P5	190x210	PORTA DE ABRIR COM DUAS FOLHAS, EM VIDRO TEMPERADO	4
P6	180x210	PORTA DE ABRIR COM DUAS FOLHAS EM MADEIRA	3
P7	60x175	PORTA DE ABRIR, EM VENEZIANAS DE ALUMÍNIO PARA BOX DE BANHEIRO	8
P8	110x210	PORTA DE CORRER EM VIDRO TEMPERADO	1
B1	60x50/180	BASCULA EM VIDRO TEMPERADO	9
B2	120x50/180	BASCULA EM VIDRO TEMPERADO	12
J1	255x120/110	JANELA EM VIDRO TEMPERADO	7
V1	x120/110	VISOR DE VIDRO TEMPERADO	16
-	2350x350	PELE DE VIDRO 1	1
-	1480x490	PELE DE VIDRO 2	1

PLANTA BAIXA - BIBLIOTECA
ESC.: 1/50

Obs: Este projeto arquitetônico elaborado pela empresa JLG Engenharia e Projetos (Autor: José Luiz Gonçalves - CREA 558650 / MG) no ano de 2019 e a pedido da administração do IFES - Campus Itabira foi modificado e ajustado para as novas necessidades do campus pelo servidor André Pereira Pinto.

PROJETO ARQUITETÔNICO

OBRA: **AUDITÓRIO E BIBLIOTECA**

CONTEUDO: **PLANTA BAIXA - BIBLIOTECA**

INSTITUTO FEDERAL
Espírito Santo

REVISADO: **ANDRÉ PEREIRA PINTO - CREA-ES 033340/D** FOLHA:

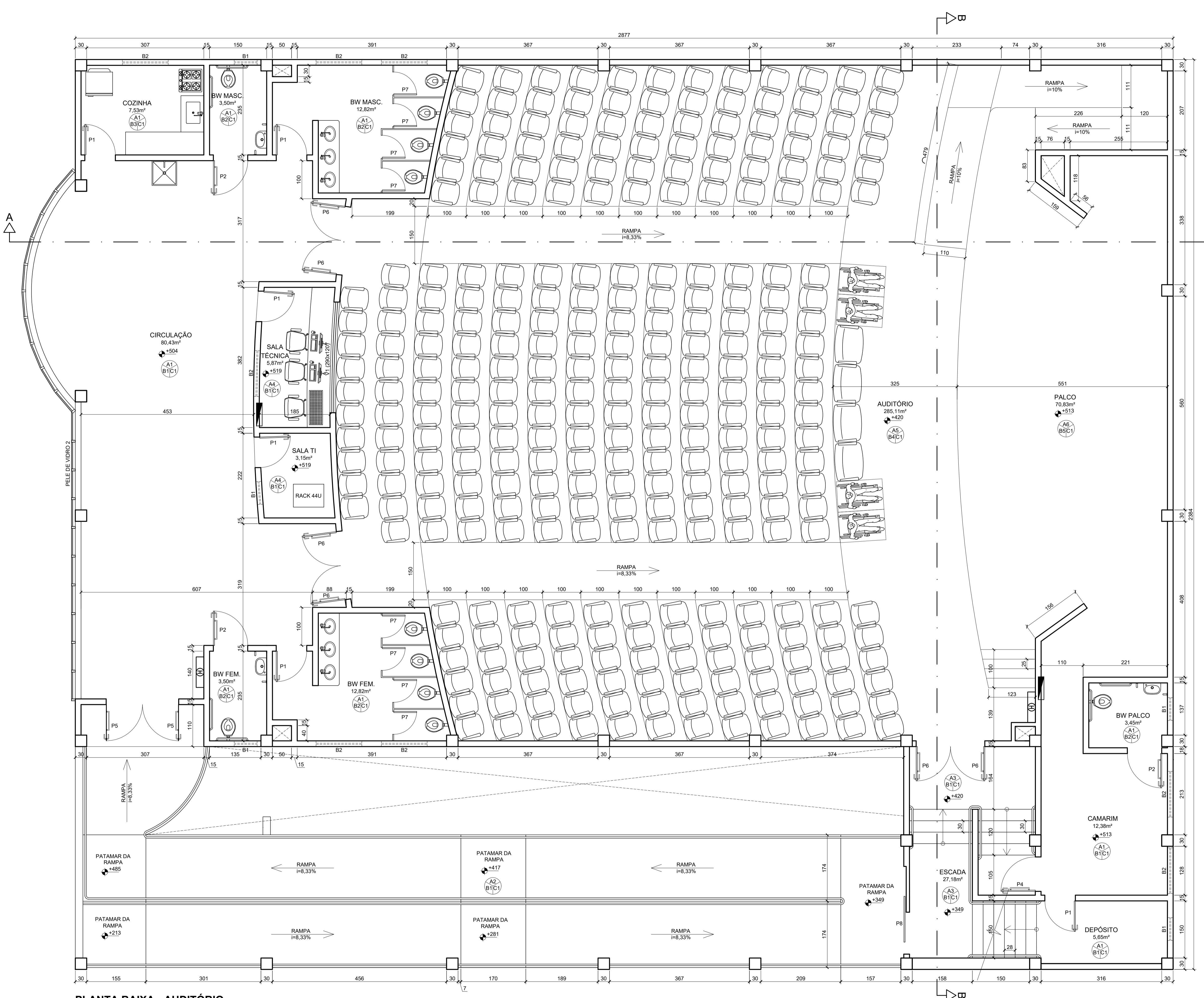
ENDEREÇO: **AV. SETE DE SETEMBRO, CENTRO, IBATIBA-ES**

DATA: **JAN/2024** ESCALA: **INDICADAS**

ESPECIFICAÇÃO DOS REVESTIMENTO

PISO	
A1	PISO DE ARGAMASSA DE LATA RESISTÊNCIA, TIPO GRANILITE COM ACABAMENTO POLIDO E NA COR NATURAL, JUNTAS PLÁSTICAS EM QUADROS DE 1M.
A2	PISO DE ARGAMASSA DE LATA RESISTÊNCIA, TIPO GRANILITE COM ACABAMENTO ANTI DERRAPANTE E NA COR NATURAL, JUNTAS PLÁSTICAS EM QUADROS DE 1M.
A3	PISO DE GRANITO CINZA COM ACABAMENTO LATEADO.
A4	PISO ELEVADO COM PLACAS DE AÇO COM ENCHIMENTO DE CONCRETO CELULAR.
A5	CARPETE DE NYLON PARA TRÁFEGO PESADO, ESPESURA DE 6MM, ANTICHAMAS, REFERÊNCIA BELGOTEX PIXEL.
A6	PISO VINÍLICO LAMINADO COLADO, FORMADO POR REGUAS COM JUNTAS SECAS, CLASSIFICADO PARA ALTO TRÁFEGO, REAÇÃO AO FOGO CLASSE II-A, REFERÊNCIA: VINÍLICO LIGURIA BIANCOGRES.
A7	PISO DE CIMENTO QUEIMADO.
PAREDES	
B1	RODAPÉ EM GRANITO GREY ITABIRA (H=10cm) COM ACABAMENTO POLIDO, ACIMA PAREDE EMASSADA, LIXADA E PINTADA COM TINTA ACRÍLICA BRANCA.
B2	CERÂMICA RETIFICADA 20x20cm, ACABAMENTO BRILANTE, NA COR BRANCA, ASSENTADA COM ARGAMASSA COLANTE E REJUNTE ACRÍLICO BRANCO (ESP. 3mm, COM JUNTAS A PRUMO).
B3	CERÂMICA RETIFICADA 40x30cm, ACABAMENTO BRILANTE, NA COR BRANCA, ASSENTADA COM ARGAMASSA COLANTE E REJUNTE ACRÍLICO BRANCO (ESP. 4mm, COM JUNTAS A PRUMO).
B4	CARPETE DE NYLON PARA TRÁFEGO PESADO, ESPESURA DE 6MM, ANTICHAMAS, REFERÊNCIA BELGOTEX PIXEL.
B5	RODAPÉ DE MADEIRA NATURAL (H=7cm), ACABAMENTO VERNIZ, ACIMA CARPETE DE NYLON PARA TRÁFEGO PESADO, ESPESURA DE 6MM, ANTICHAMAS, REFERÊNCIA BELGOTEX PIXEL.
FORRO	
C1	FORRO DE FIBRA MINERAL EM PLACAS DE 125x63cm, ESPESURA 16mm, BORDAS RETAS, COR BRANCA (PINTURA ANTIMOFO).
C2	CONCRETO APARENTE (FUNDÔ DA LAJE).

QUADRO DE ESQUADRIAS		
NOME	DIMENSÃO (LxA/P)	QUANT.
P1	80x210	13
P2	90x210	6
P3	80x210	4
P4	90x210	1
P5	190x210	4
P6	180x210	3
P7	60x175	8
P8	110x210	1
B1	60x50/180	9
B2	120x50/180	12
J1	25x120/110	7
V1	x120/110	16
-	2350x350	1
-	1480x490	1



PLANTA BAIXA - AUDITÓRIO
ESC.: 1/50

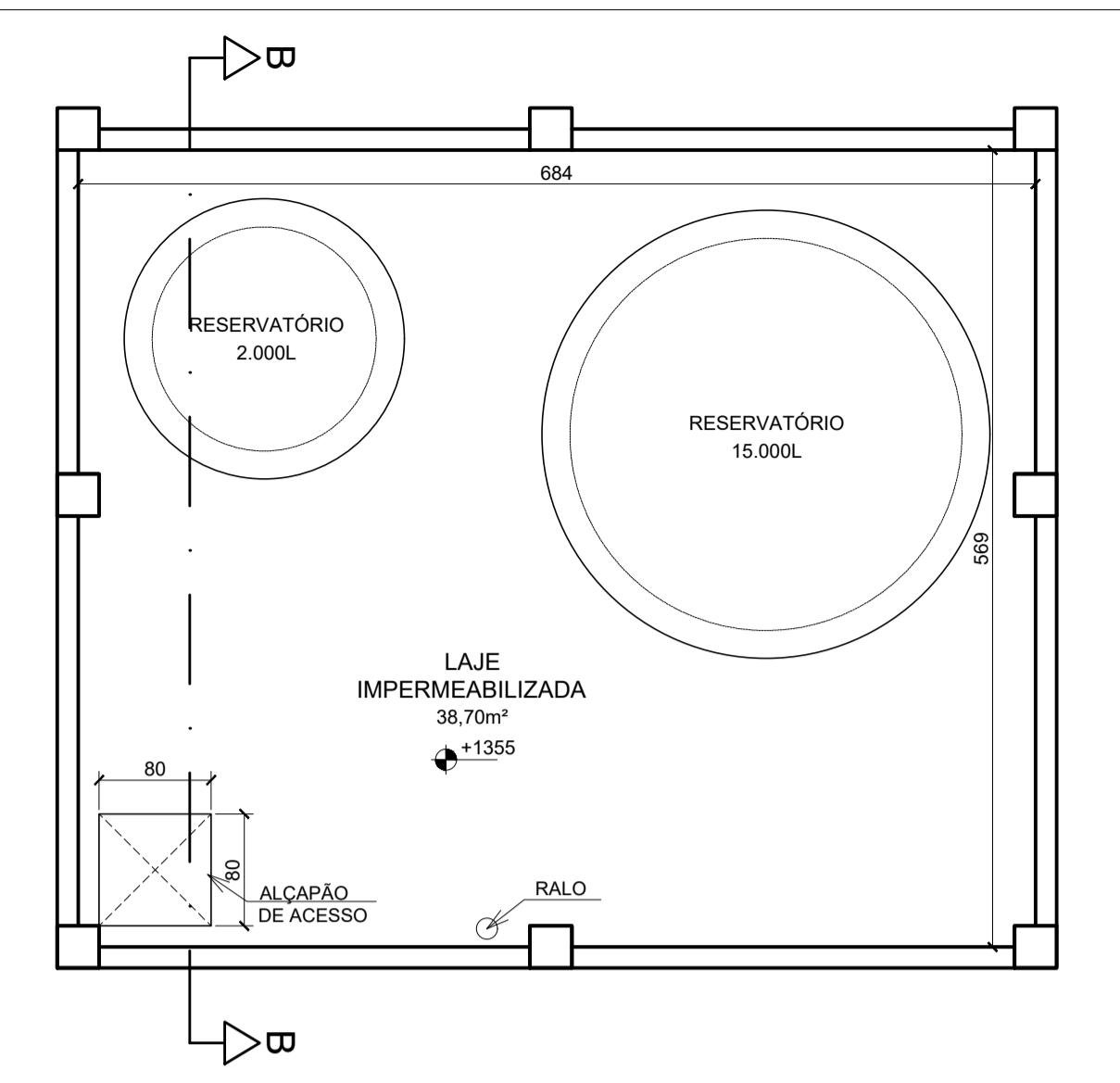
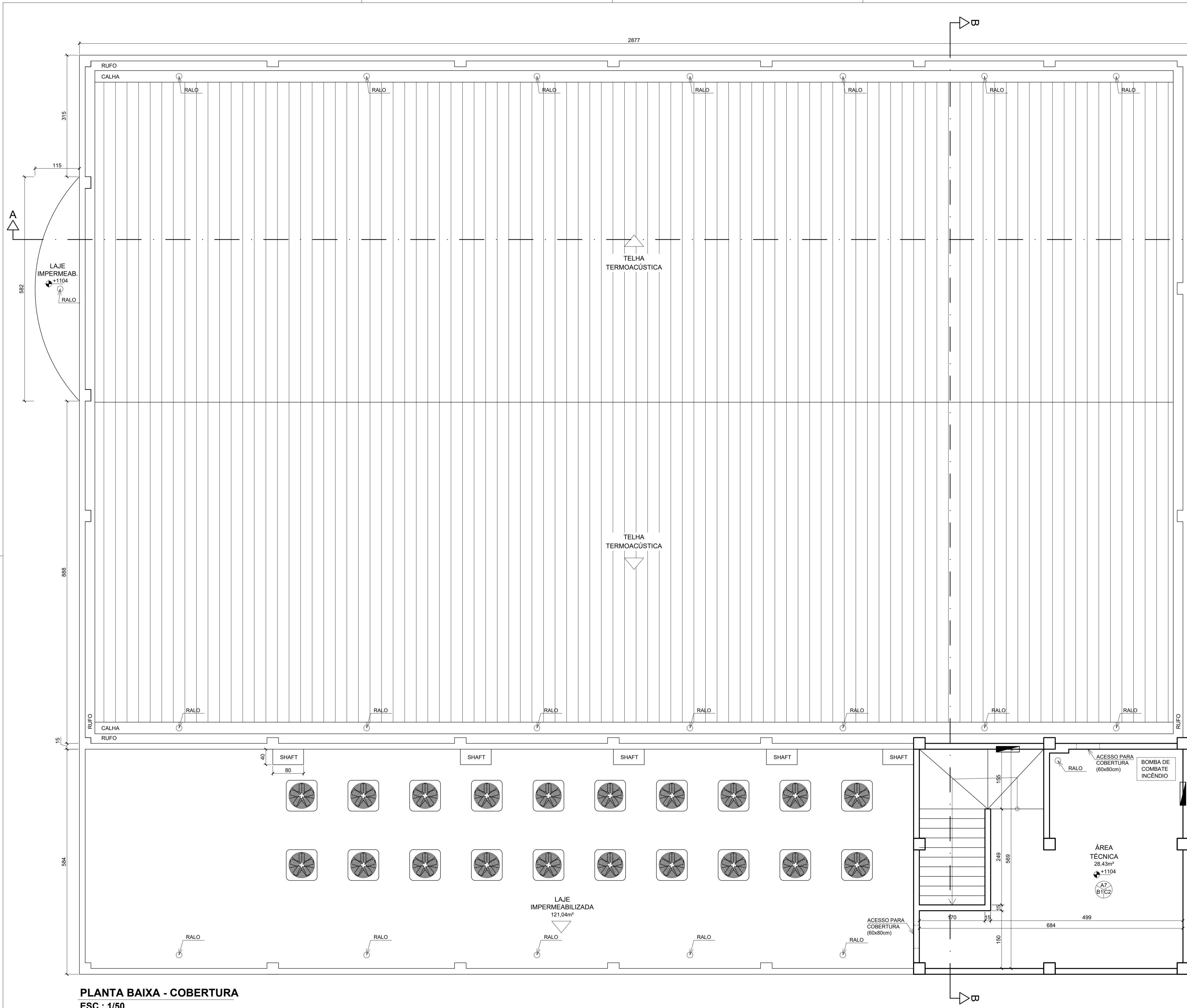
Obs: Este projeto arquitetônico elaborado pela empresa JLG Engenharia e Projetos (Autor: José Luiz Gonçalves - CREA 558650 / MG) no ano de 2019 e a pedido da administração do IFES - Campus Itabira foi modificado e ajustado para as novas necessidades do campus pelo servidor André Pereira Pinto.

PROJETO ARQUITETÔNICO
 OBRA: AUDITÓRIO E BIBLIOTECA
 CONTEUDO: PLANTA BAIXA - AUDITÓRIO

INSTITUTO FEDERAL
Espírito Santo

REVISADO: ANDRÉ PEREIRA PINTO - CREA-ES 033340/D FOLHA:
 ENDEREÇO: AV. SETE DE SETEMBRO, CENTRO, IBATIBA-ES
 DATA: JAN/2024 ESCALA: INDICADAS

02/16



PLANTA BAIXA - CAIXAS D'ÁGUA
 ESC.: 1/50

ESPECIFICAÇÃO DOS REVESTIMENTO

PISO	
A1	PISO DE ARGAMASSA DE LATA RESISTÊNCIA, TIPO GRANILITE COM ACABAMENTO POLIDO E NA COR NATURAL, JUNTAS PLÁSTICAS EM QUADROS DE 1M.
A2	PISO DE ARGAMASSA DE LATA RESISTÊNCIA, TIPO GRANILITE COM ACABAMENTO ANTI DERRAPANTE E NA COR NATURAL, JUNTAS PLÁSTICAS EM QUADROS DE 1M.
A3	PISO DE GRANITO CINZA COM ACABAMENTO JATEADO.
A4	PISO ELEVADO COM PLACAS DE AÇO COM ENCHIMENTO DE CONCRETO CELULAR.
A5	CARPETE DE NYLON PARA TRÁFEGO PESADO, ESPESSURA DE 6MM, ANTICHAMAS, REFERÊNCIA BELGOTEX PIXEL.
A6	PISO VINÍLICO LAMINADO COLADO, FORMADO POR REGUÁS COM JUNTAS SECAS, CLASSIFICADO PARA ALTO TRÁFEGO, REAÇÃO AO FOGO CLASSE II-A, REFERÊNCIA: VINÍLICO LIGURIA BIANCOGRES.
A7	PISO DE CIMENTO QUEIMADO
PAREDES	
B1	RODAPÉ EM GRANITO OCRE ITABIRA (H=10cm) COM ACABAMENTO POLIDO, ACIMA PAREDE EMASSADA, LIXADA E PINTADA COM TINTA ACRÍLICA BRANCA.
B2	CERÂMICA RETIFICADA 20x20cm, ACABAMENTO BRILANTE, NA COR BRANCA, ASSENTADA COM ARGAMASSA COLANTE E REJUNTE ACRÍLICO BRANCO (ESP. 3mm, COM JUNTAS A PRUMO).
B3	CERÂMICA RETIFICADA 40x30cm, ACABAMENTO BRILANTE, NA COR BRANCA, ASSENTADA COM ARGAMASSA COLANTE E REJUNTE ACRÍLICO BRANCO (ESP. 4mm, COM JUNTAS A PRUMO).
B4	CARPETE DE NYLON PARA TRÁFEGO PESADO, ESPESSURA DE 6MM, ANTICHAMAS, REFERÊNCIA BELGOTEX PIXEL.
B5	RODAPÉ DE MADEIRA NATURAL (H=7cm), ACABAMENTO VERNIZ, ACIMA CARPETE DE NYLON PARA TRÁFEGO PESADO, ESPESSURA DE 6MM, ANTICHAMAS, REFERÊNCIA BELGOTEX PIXEL.
FORRO	
C1	FORRO DE FIBRA MINERAL EM PLACAS DE 125x63cm, ESPESSURA 16mm, BORDAS RETAS, COR BRANCA (PINTURA ANTIMOFO).
C2	CONCRETO APARENTE (FUNDO DA LAJE)

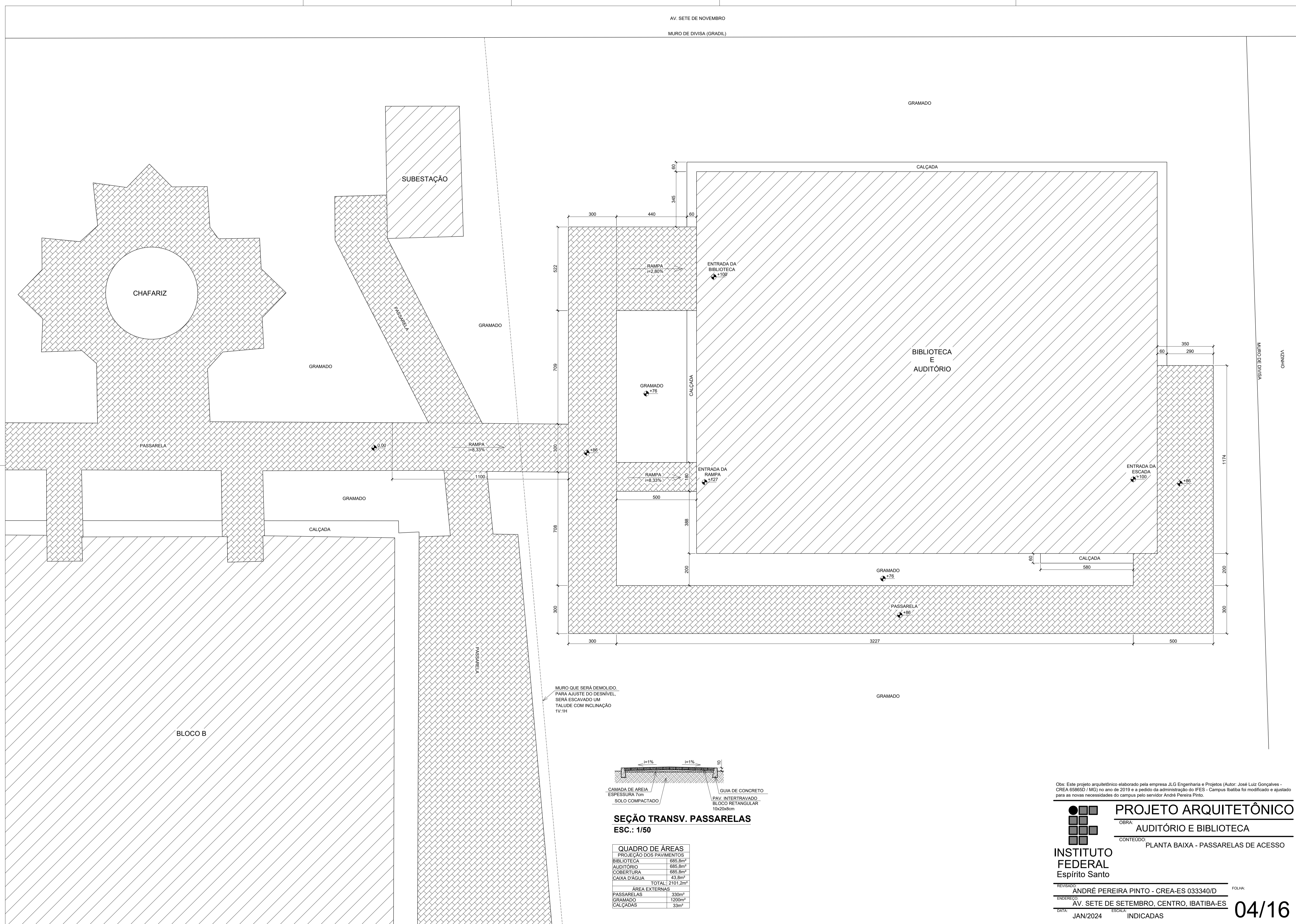
QUADRO DE ESQUADRIAS

NOME	DIMENSÃO (LxAlxP)	DESCRIÇÃO	QUANT.
P1	60x210	PORTA DE ABRIR EM MADEIRA	13
P2	90x210	PORTA DE ABRIR EM MADEIRA PARA BANHEIROS PNE	6
P3	80x210	PORTA DE ABRIR EM MADEIRA COM VISOR DE VIDRO	4
P4	90x210	PORTA CORTA FOGO	1
P5	190x210	PORTA DE ABRIR COM DUAS FOLHAS, EM VIDRO TEMPERADO	4
P6	180x210	PORTA DE ABRIR COM DUAS FOLHAS EM MADEIRA	3
P7	60x175	PORTA DE ABRIR, EM VENEZIANAS DE ALUMÍNIO PARA BOX DE BANHEIRO	8
P8	110x210	PORTA DE CORRER EM VIDRO TEMPERADO	1
B1	60x50/180	BASCULA EM VIDRO TEMPERADO	9
B2	120x50/180	BASCULA EM VIDRO TEMPERADO	12
J1	25x120/110	JANELA EM VIDRO TEMPERADO	7
V1	-x120/110	VISOR DE VIDRO TEMPERADO	16

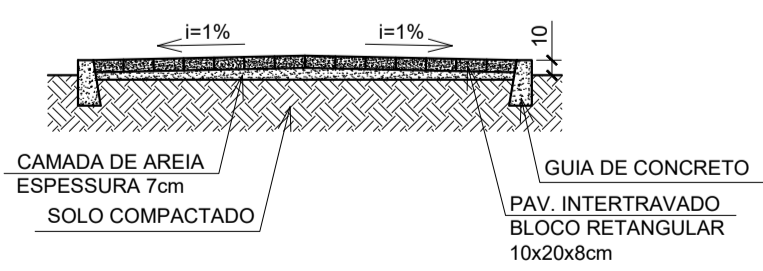
PLANTA BAIXA - COBERTURA
 ESC.: 1/50

Obs: Este projeto arquitetônico elaborado pela empresa JLG Engenharia e Projetos (Autor: José Luiz Gonçalves - CREA 558650 /MGO) no ano de 2019 e a pedido da administração do IFES - Campus Itabira foi modificado e ajustado para as novas necessidades do campus pelo servidor André Pereira Pinto.

PROJETO ARQUITETÔNICO
 OBRA: **AUDITÓRIO E BIBLIOTECA**
 CONTEUDO: PLANTA BAIXA - COBERTURA
 PLANTA BAIXA - CAIXA D'ÁGUA



MURO QUE SERÁ DEMOLIDO, PARA AJUSTE DO DESNÍVEL, SERÁ ESCAVADO UM TALUDE COM INCLINAÇÃO 1V:1H



SEÇÃO TRANSV. PASSARELAS
ESC.: 1/50

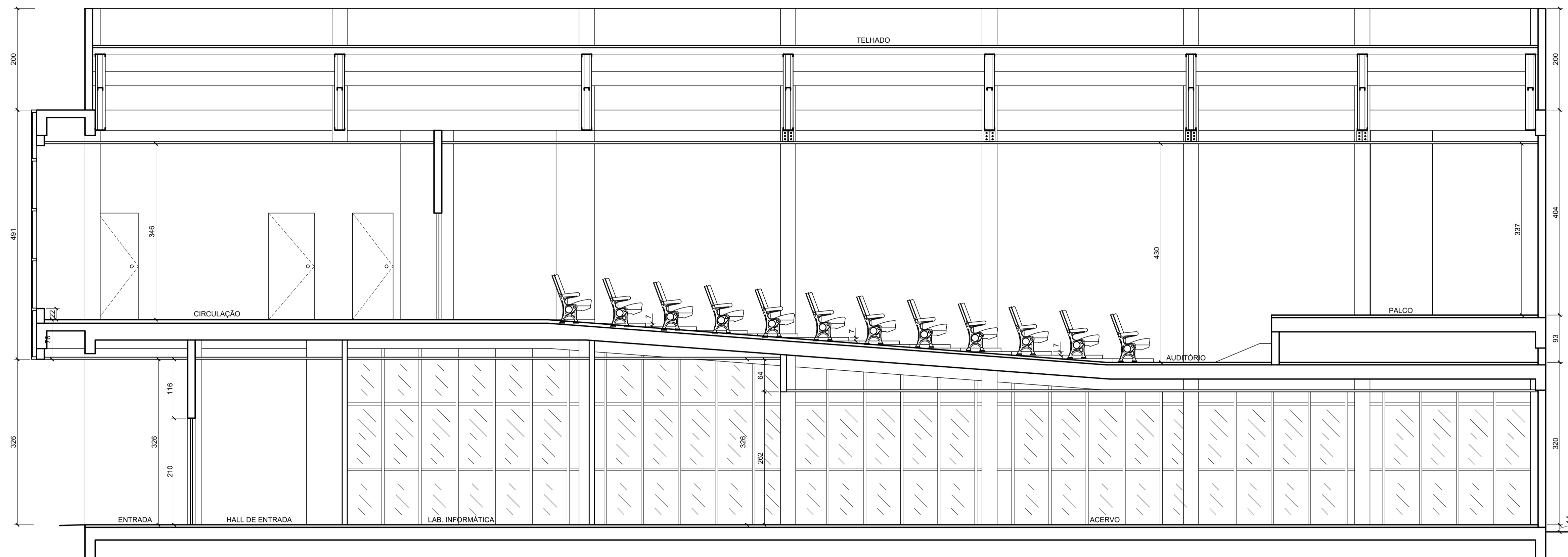
QUADRO DE ÁREAS	
PROJEÇÃO DOS PAVIMENTOS	
BIBLIOTECA	685,8m ²
AUDITÓRIO	685,8m ²
COBERTURA	685,8m ²
CAIXA D'ÁGUA	43,8m ²
TOTAL:	2101,2m²
ÁREA EXTERNAS	
PASSARELAS	330m ²
GRAMADO	1200m ²
CALÇADAS	33m ²

Obs: Este projeto arquitetônico elaborado pela empresa JLG Engenharia e Projetos (Autor: José Luiz Gonçalves - CREA 55865D / MG) no ano de 2019 e a pedido da administração do IFES - Campus Ibatiba foi modificado e ajustado para as novas necessidades do campus pelo servidor André Pereira Pinto.

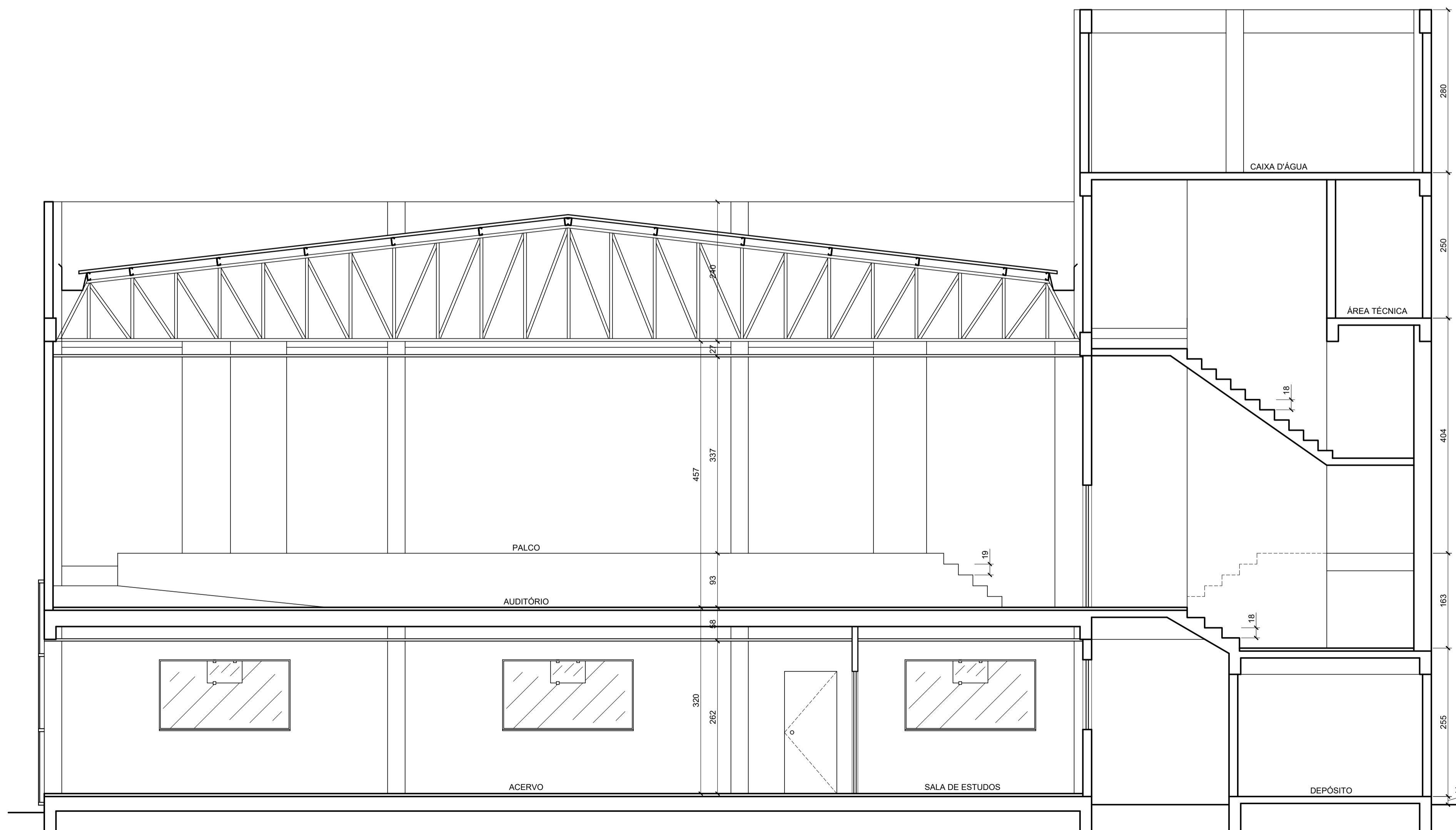
PROJETO ARQUITETÔNICO
 OBRA: **AUDITÓRIO E BIBLIOTECA**
 CONTEUDO: **PLANTA BAIXA - PASSARELAS DE ACESSO**

INSTITUTO FEDERAL
Espírito Santo

REVISADO: **ANDRÉ PEREIRA PINTO - CREA-ES 033340/D** FOLHA:
 ENDEREÇO: **AV. SETE DE SETEMBRO, CENTRO, IBATIBA-ES**
 DATA: **JAN/2024** ESCALA: **INDICADAS** **04/16**



CORTE - AA
 ESC.: 1/50



CORTE - BB
 ESC.: 1/50

Obs: Este projeto arquitetônico elaborado pela empresa JLG Engenharia e Projetos (Autor: José Luiz Gonçalves - CREA 558650 / MG) no ano de 2019 e a pedido da administração do IFES - Campus Ibatiba foi modificado e ajustado para as novas necessidades do campus pelo servidor André Pereira Pinto.

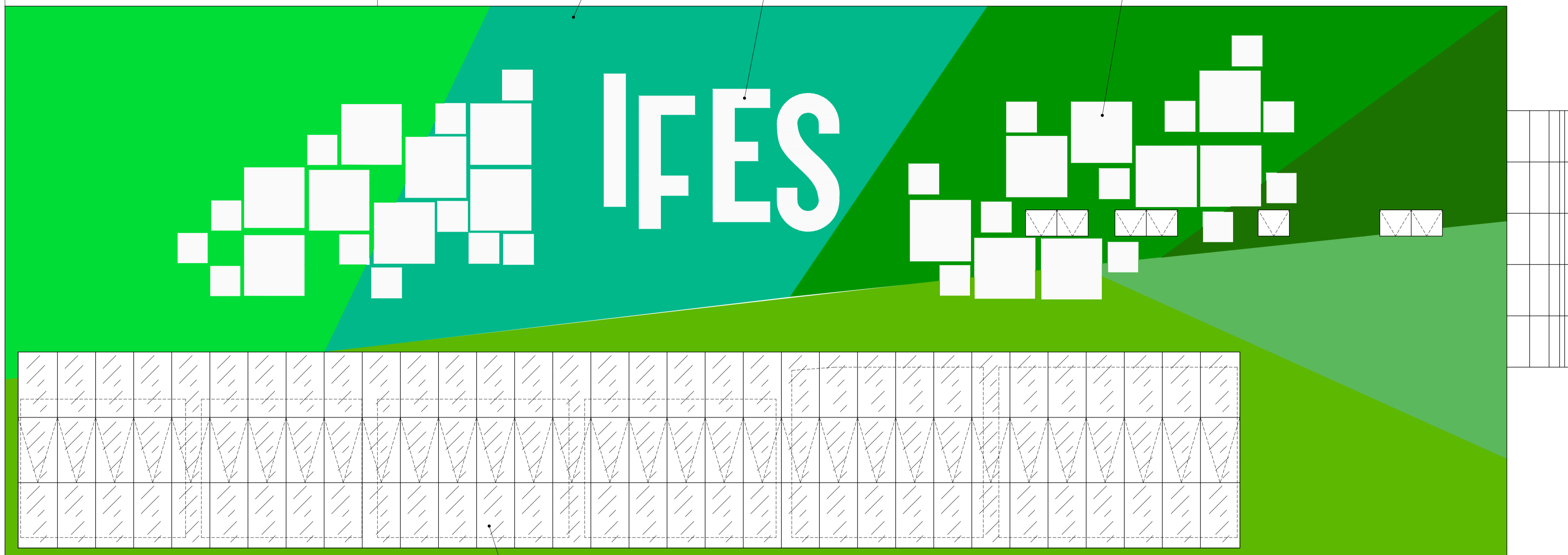

PROJETO ARQUITETÔNICO
 OBRA: **AUDITÓRIO E BIBLIOTECA**
 CONTEÚDO: **CORTES**
INSTITUTO FEDERAL
 Espírito Santo

PAREDE EMASSADA E PINTADA COM TINTA ACRILICA EMBORRACHADA NA COR BRANCA

PAREDE EMASSADA E PINTADA COM TINTA ACRILICA EMBORRACHADA NA COR VERDE ACETINADA

LETREIRO EM ACM (ALTO RELEVO) COM ILUMINAÇÃO DE FUNDO

MOSAICO EM ACM (ALTO RELEVO) COM ILUMINAÇÃO DE FUNDO



FACHADA BR-262
ESC.: 1/50

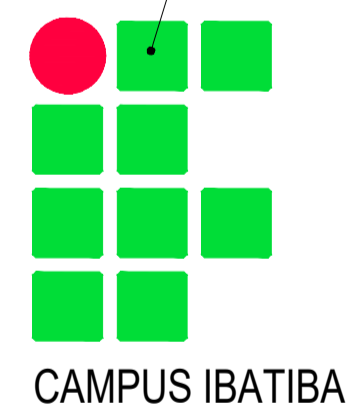
PELE DE VIDRO

MOSAICO EM ACM (ALTO RELEVO) COM ILUMINAÇÃO DE FUNDO

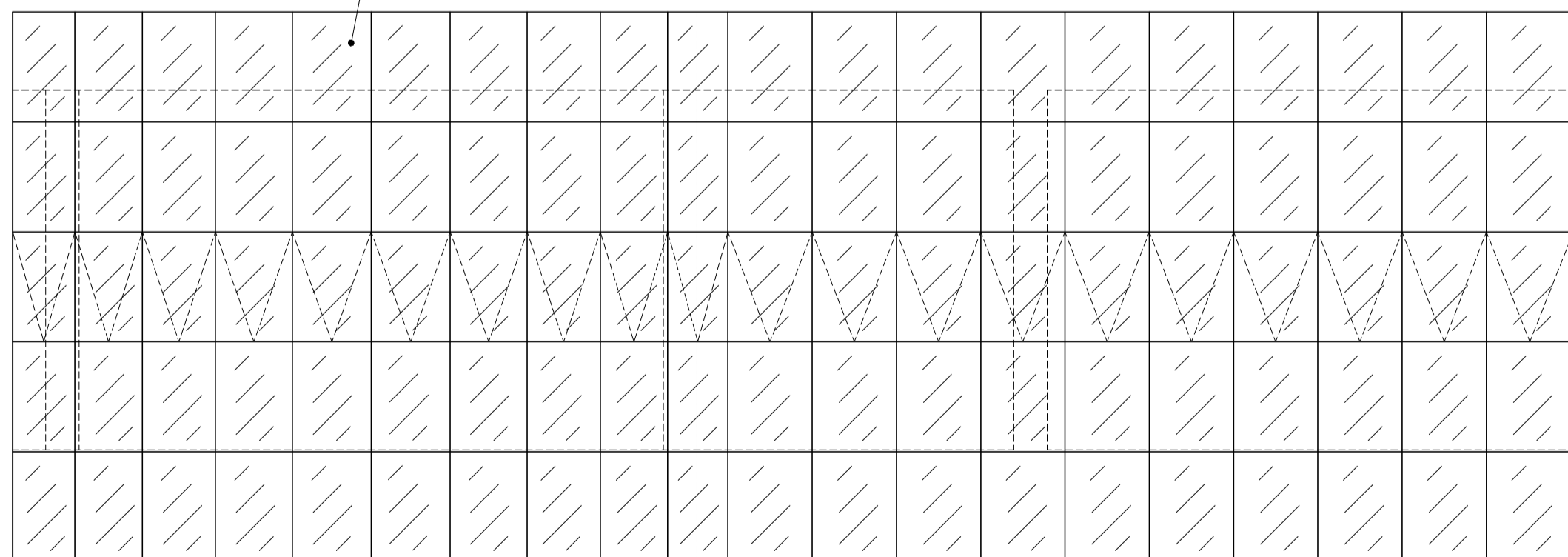
PELE DE VIDRO

PAREDE EMASSADA E PINTADA COM TINTA ACRILICA EMBORRACHADA NA COR BRANCA

PAREDE EMASSADA E PINTADA COM TINTA ACRILICA EMBORRACHADA NA COR BRANCA

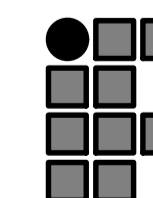


CAMPUS IBATIBA



FACHADA PRINCIPAL
ESC.: 1/50

Obs: Este projeto arquitetônico elaborado pela empresa JLG Engenharia e Projetos (Autor: José Luiz Gonçalves - CREA 53865D / MG) no ano de 2019 e a pedido da administração do IFES - Campus Ibatiba foi modificado e ajustado para as novas necessidades do campus pelo servidor André Pereira Pinto.



PROJETO ARQUITETÔNICO

OBRA: AUDITÓRIO E BIBLIOTECA

CONTEUDO: FACHADAS

INSTITUTO FEDERAL Espírito Santo

REVISADO: ANDRÉ PEREIRA PINTO - CREA-ES 033340/D

FOLHA:

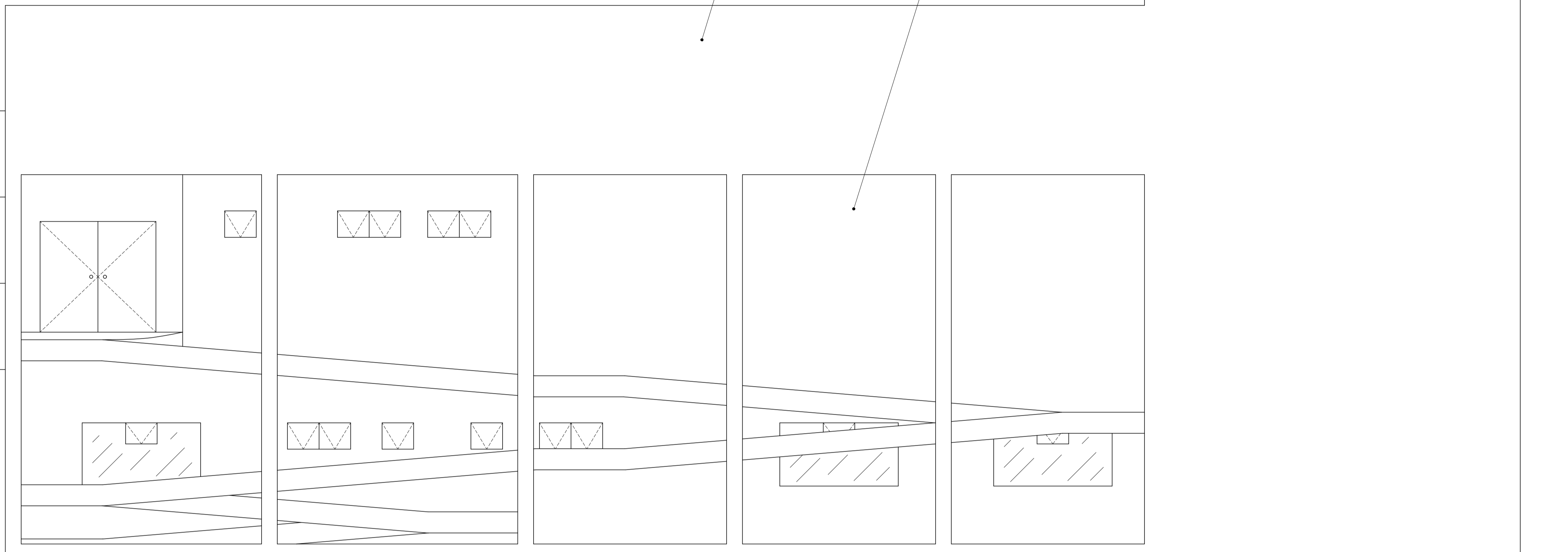
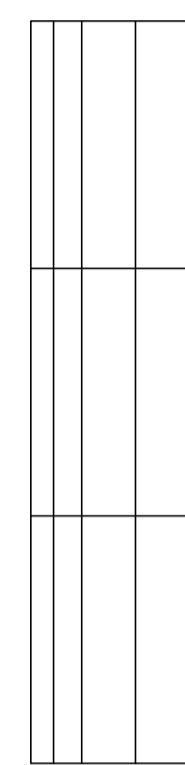
ENDEREÇO: AV. SETE DE SETEMBRO, CENTRO, IBATIBA-ES

DATA: JAN/2024

ESCALA: INDICADAS

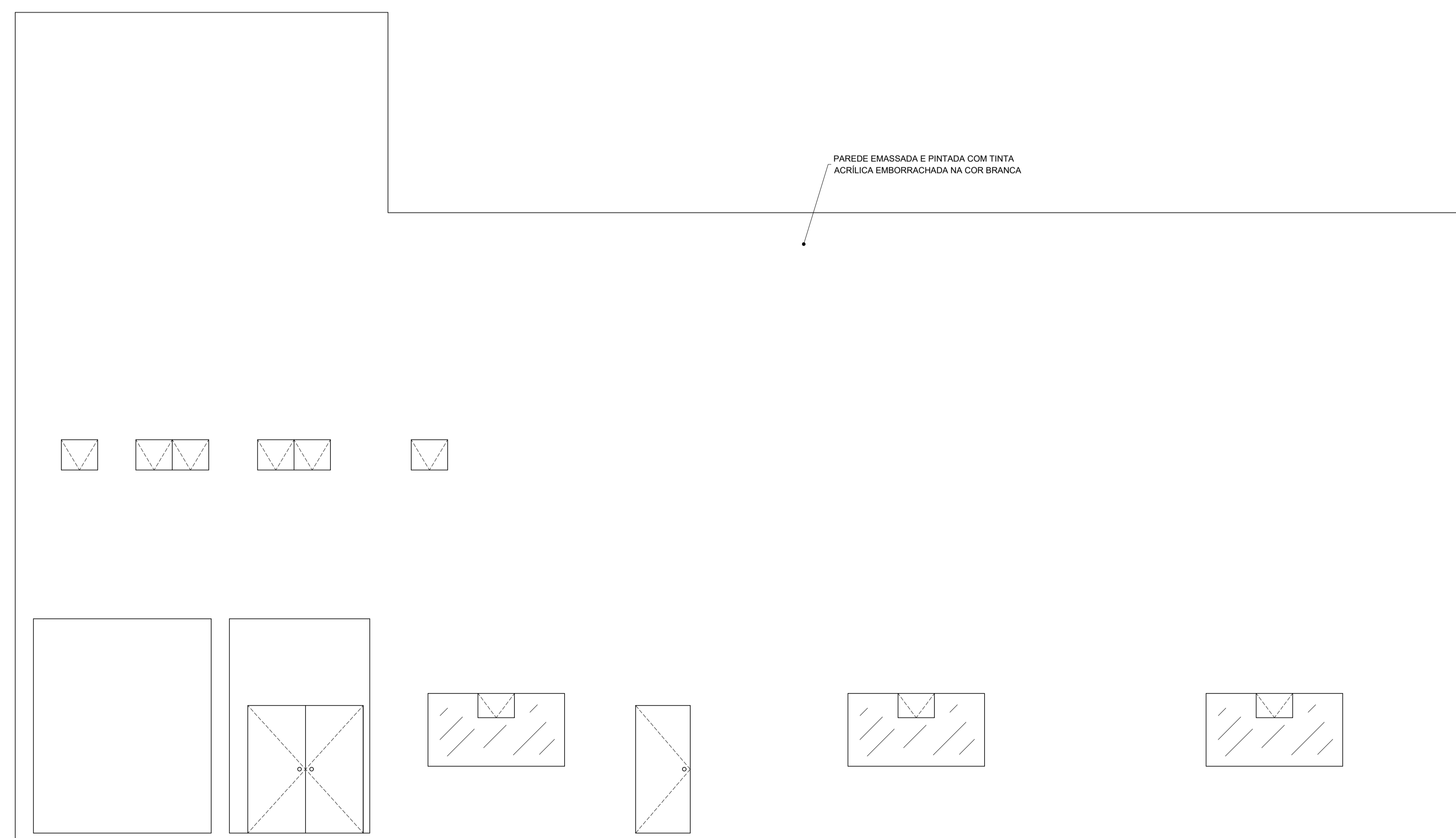
06/16

PAREDE EMASSADA E PINTADA COM TINTA ACRILICA EMBORRACHADA NA COR BRANCA



FACHADA DA RAMPA
ESC.: 1/50

PAREDE EMASSADA E PINTADA COM TINTA ACRILICA EMBORRACHADA NA COR BRANCA



FACHADA DOS FUNDOS
ESC.: 1/50

Obs: Este projeto arquitetônico elaborado pela empresa JLG Engenharia e Projetos (Autor: José Luiz Gonçalves - CREA 55865D / MG) no ano de 2019 e a pedido da administração do IFES - Campus Ibatiba foi modificado e ajustado para as novas necessidades do campus pelo servidor André Pereira Pinto.

PROJETO ARQUITETÔNICO
 OBRA: **AUDITÓRIO E BIBLIOTECA**
 CONTEUDO: FACHADAS

INSTITUTO FEDERAL
Espírito Santo

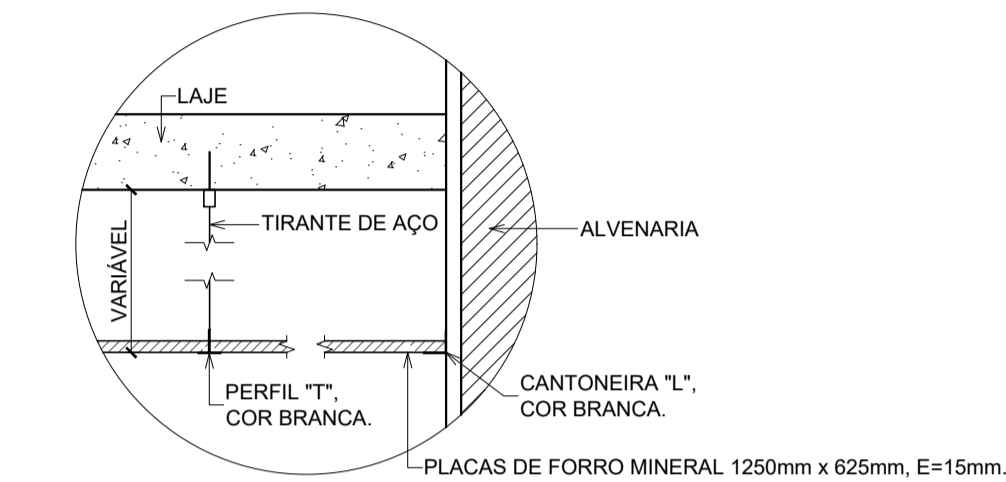
REVISADO: **ANDRÉ PEREIRA PINTO - CREA-ES 033340/D**
 ENDEREÇO: **AV. SETE DE SETEMBRO, CENTRO, IBATIBA-ES**
 DATA: **JAN/2024** ESCALA: **INDICADAS**



LEGENDA

	AR CONDICIONADO SPLIT K7 4 VIAS (55000BTUs)
	AR CONDICIONADO SPLIT K7 4 VIAS (30000BTUs)
	AR CONDICIONADO SPLIT PISO TETO (55000BTUs)
	AR CONDICIONADO SPLIT K7 1 VIA (18000BTUs)
	AR CONDICIONADO SPLIT HI-WALL (12000BTUs)
	CORTINA DE AR 120cm
	LUMINÁRIA TUBULAR LED (2x18W)

DETALHE DE FIXAÇÃO DO FORRO

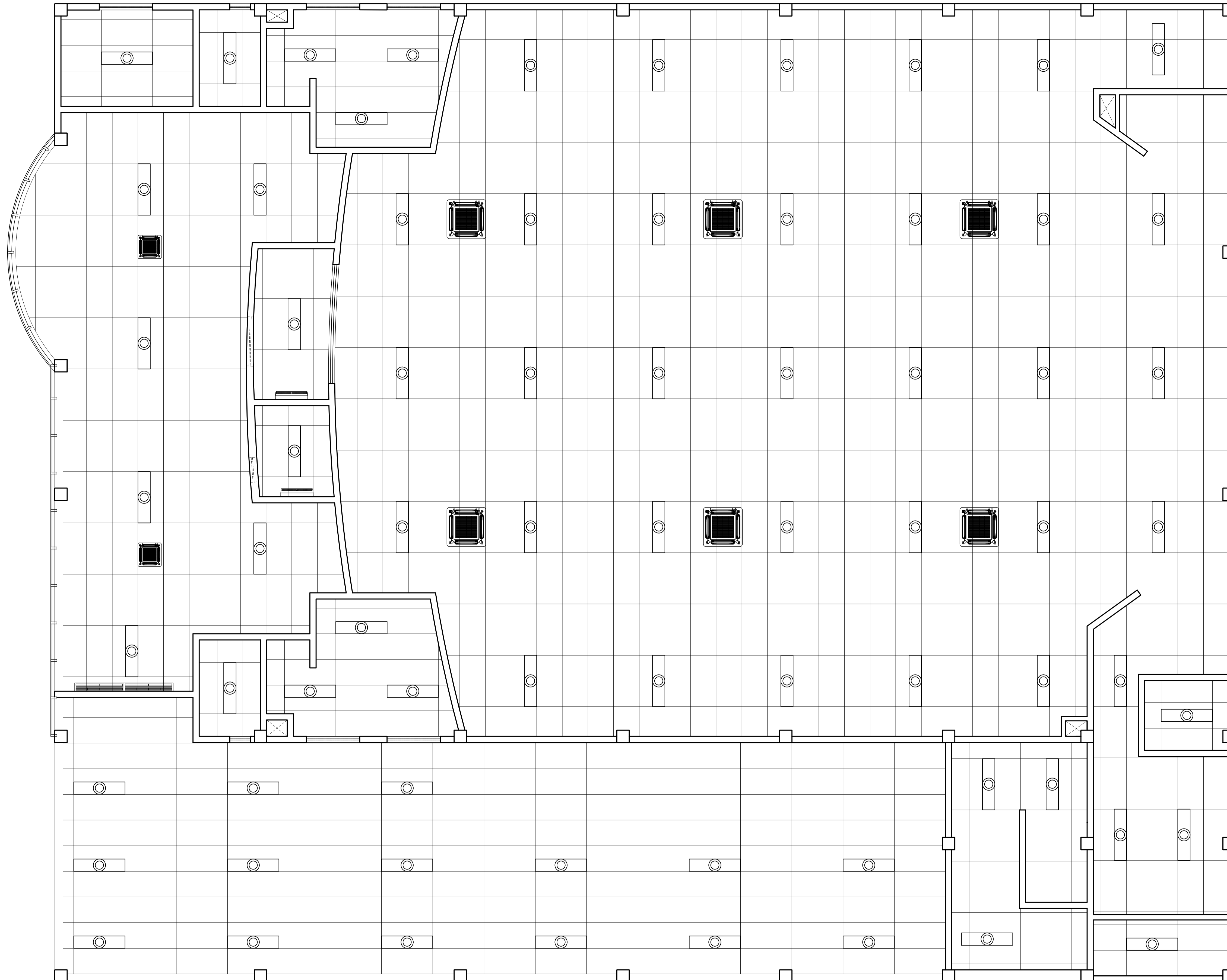


LAYOUT DO FORRO - BIBLIOTECA
ESC.: 1/50

Obs: Este projeto arquitetônico elaborado pela empresa JLG Engenharia e Projetos (Autor: José Luiz Gonçalves - CREA 558650 / MG) no ano de 2019 e a pedido da administração do IFES - Campus Ibatiba foi modificado e ajustado para as novas necessidades do campus pelo servidor André Pereira Pinto.

PROJETO ARQUITETÔNICO
 OBRA: **AUDITÓRIO E BIBLIOTECA**
 CONTEÚDO: **PAGINAÇÃO DO FORRO - BIBLIOTECA**

INSTITUTO FEDERAL
Espírito Santo

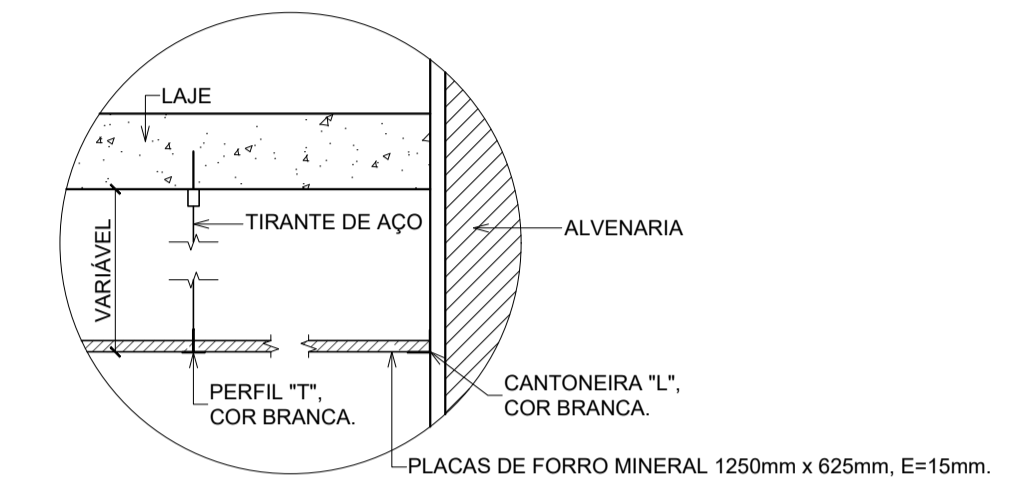


LAYOUT DO FORRO - AUDITÓRIO
ESC.: 1/50

LEGENDA

	AR CONDICIONADO SPLIT K7 4 VIAS (55000BTUs)
	AR CONDICIONADO SPLIT K7 4 VIAS (30000BTUs)
	AR CONDICIONADO SPLIT PISO TETO (55000BTUs)
	AR CONDICIONADO SPLIT K7 1 VIA (18000BTUs)
	AR CONDICIONADO SPLIT HI-WALL (12000BTUs)
	CORTINA DE AR 120cm
	LUMINÁRIA TUBULAR LED (2x18W)

DETALHE DE FIXAÇÃO DO FORRO

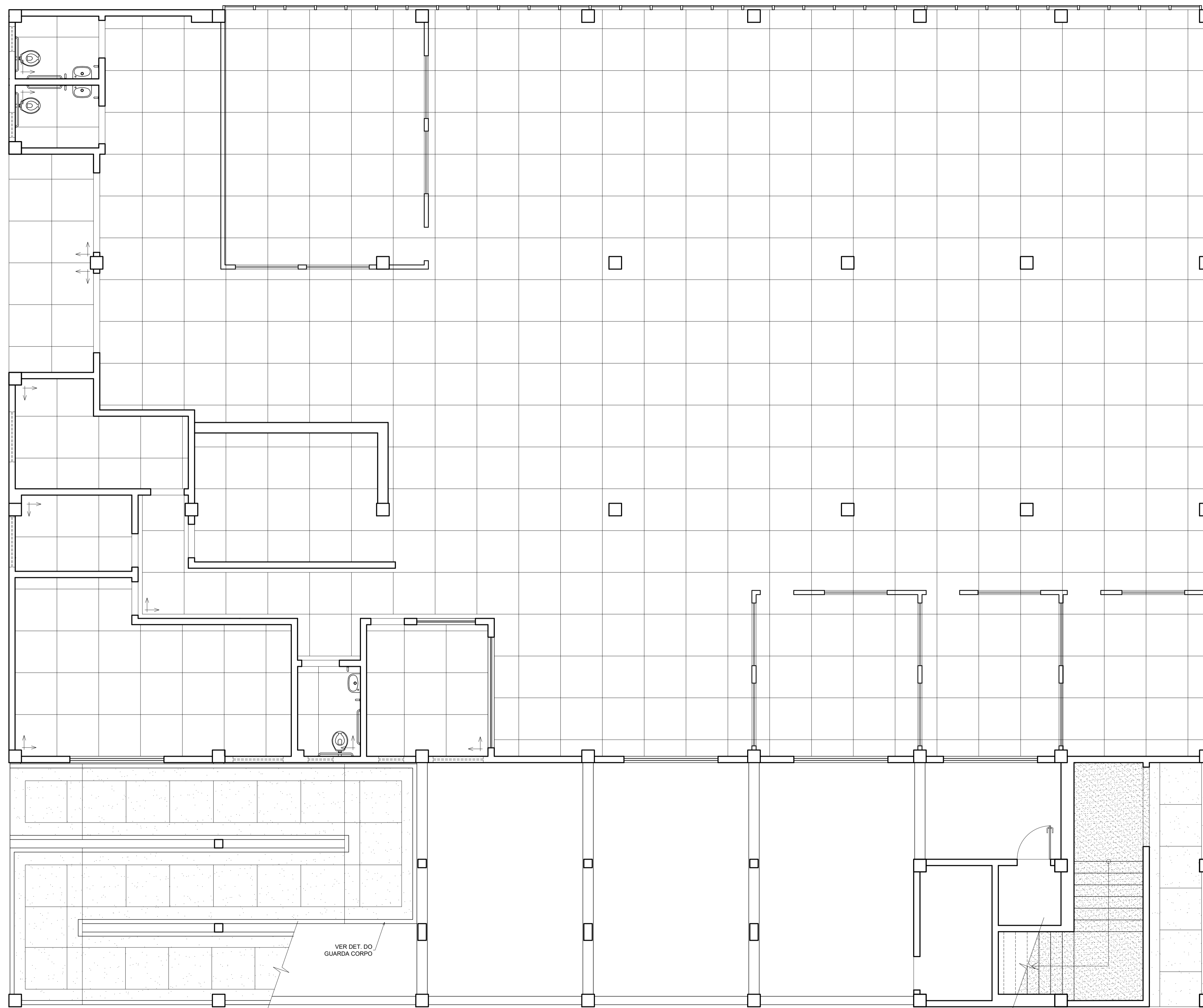


Obs: Este projeto arquitetônico elaborado pela empresa JLG Engenharia e Projetos (Autor: José Luiz Gonçalves - CREA 558650 / MG) no ano de 2019 e a pedido da administração do IFES - Campus Ibatiba foi modificado e ajustado para as novas necessidades do campus pelo servidor André Pereira Pinto.

PROJETO ARQUITETÔNICO
 OBRA: AUDITÓRIO E BIBLIOTECA
 CONTEUDO: PAGINAÇÃO DO FORRO - AUDITÓRIO

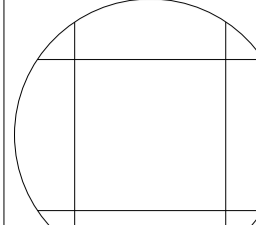
INSTITUTO FEDERAL
Espírito Santo

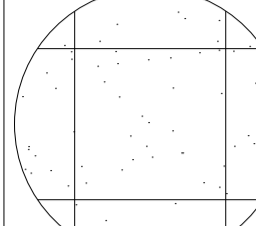
REVISADO: ANDRÉ PEREIRA PINTO - CREA-ES 033340/D FOLHA:
 ENDEREÇO: AV. SETE DE SETEMBRO, CENTRO, IBATIBA-ES
 DATA: JAN/2024 ESCALA: INDICADAS **09/16**

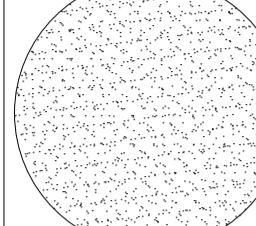


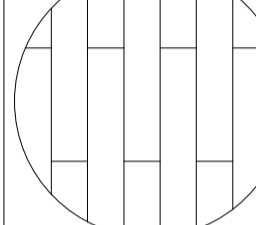
LAYOUT DAS JUNTAS DE PISO - BIBLIOTECA
 ESC.: 1/50

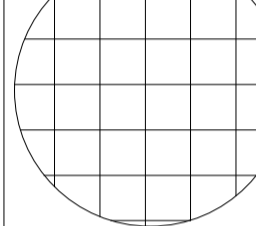
LEGENDA

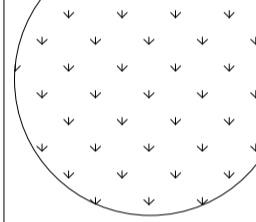
- 

PISO DE ARGAMASSA DE LATA RESISTÊNCIA, TIPO GRANILITE COM ACABAMENTO POLIDO E NA COR NATURAL, JUNTAS PLÁSTICAS EM QUADROS DE 1M.
- 

PISO DE ARGAMASSA DE LATA RESISTÊNCIA, TIPO GRANILITE COM ACABAMENTO ANTI DERRAPANTE E NA COR NATURAL, JUNTAS PLÁSTICAS EM QUADROS DE 1M.
- 

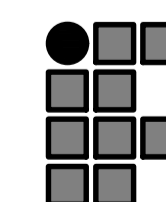
PISO DE GRANITO CINZA COM ACABAMENTO JATEADO.
- 

PISO VINÍLICO LAMINADO COLADO, FORMADO POR REGUÁS COM JUNTAS SECAS, CLASSIFICADO PARA ALTO TRÁFEGO, REAÇÃO AO FOGO CLASSE II-A. REFERÊNCIA: VINÍLICO LIGURIA BIANCOGRES.
- 

PISO ELEVADO COM PLACAS DE AÇO COM ENCHIMENTO DE CONCRETO CELULAR.
- 

CARPETE DE NYLON PARA TRÁFEGO PESADO, ESPESSURA DE 6MM, ANTICHAMAS, REFERÊNCIA BELGOTEX PIXEL.

Obs: Este projeto arquitetônico elaborado pela empresa JLG Engenharia e Projetos (Autor: José Luiz Gonçalves - CREA 538650 / MG) no ano de 2019 e a pedido da administração do IFES - Campus Ibatiba foi modificado e ajustado para as novas necessidades do campus pelo servidor André Pereira Pinto.



PROJETO ARQUITETÔNICO

OBRA: **AUDITÓRIO E BIBLIOTECA**

CONTEÚDO: PAGINAÇÃO DO PISO - BIBLIOTECA

INSTITUTO FEDERAL
 Espírito Santo

REVISADO: **ANDRÉ PEREIRA PINTO - CREA-ES 033340/D**

ENDEREÇO: **AV. SETE DE SETEMBRO, CENTRO, IBATIBA-ES**

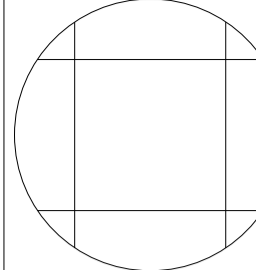
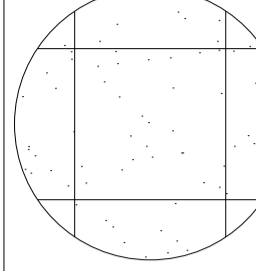
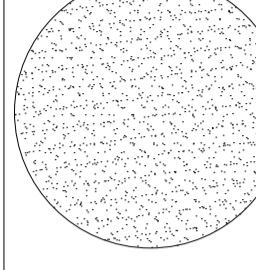
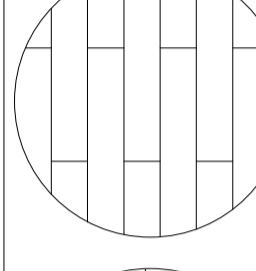
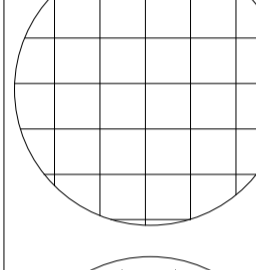
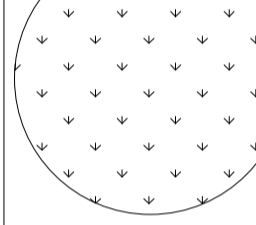
DATA: **JAN/2024**

ESCALA: **INDICADAS**

FOLHA: **10/16**

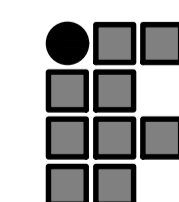


LEGENDA

-  PISO DE ARGAMASSA DE LATA RESISTÊNCIA, TIPO GRANILITE COM ACABAMENTO POLIDO E NA COR NATURAL, JUNTAS PLÁSTICAS EM QUADROS DE 1M.
-  PISO DE ARGAMASSA DE LATA RESISTÊNCIA, TIPO GRANILITE COM ACABAMENTO ANTI DERRAPANTE E NA COR NATURAL, JUNTAS PLÁSTICAS EM QUADROS DE 1M.
-  PISO DE GRANITO CINZA COM ACABAMENTO JATEADO.
-  PISO VINÍLICO LAMINADO COLADO, FORMADO POR REGUÁS COM JUNTAS SECAS, CLASSIFICADO PARA ALTO TRÁFEGO, REAÇÃO AO FOGO CLASSE II-A. REFERÊNCIA: VINÍLICO LIGURIA BIANCOGRES.
-  PISO ELEVADO COM PLACAS DE AÇO COM ENCHIMENTO DE CONCRETO CELULAR.
-  CARPETE DE NYLON PARA TRÁFEGO PESADO, ESPESSURA DE 6MM, ANTICHAMAS, REFERÊNCIA BELGOTEX PIXEL.

LAYOUT DAS JUNTAS DE PISO - AUDITÓRIO
 ESC.: 1/50

Obs: Este projeto arquitetônico elaborado pela empresa JLG Engenharia e Projetos (Autor: José Luiz Gonçalves - CREA 538650 / MG) no ano de 2019 e a pedido da administração do IFES - Campus Ibatiba foi modificado e ajustado para as novas necessidades do campus pelo servidor André Pereira Pinto.



PROJETO ARQUITETÔNICO

OBRA: **AUDITÓRIO E BIBLIOTECA**

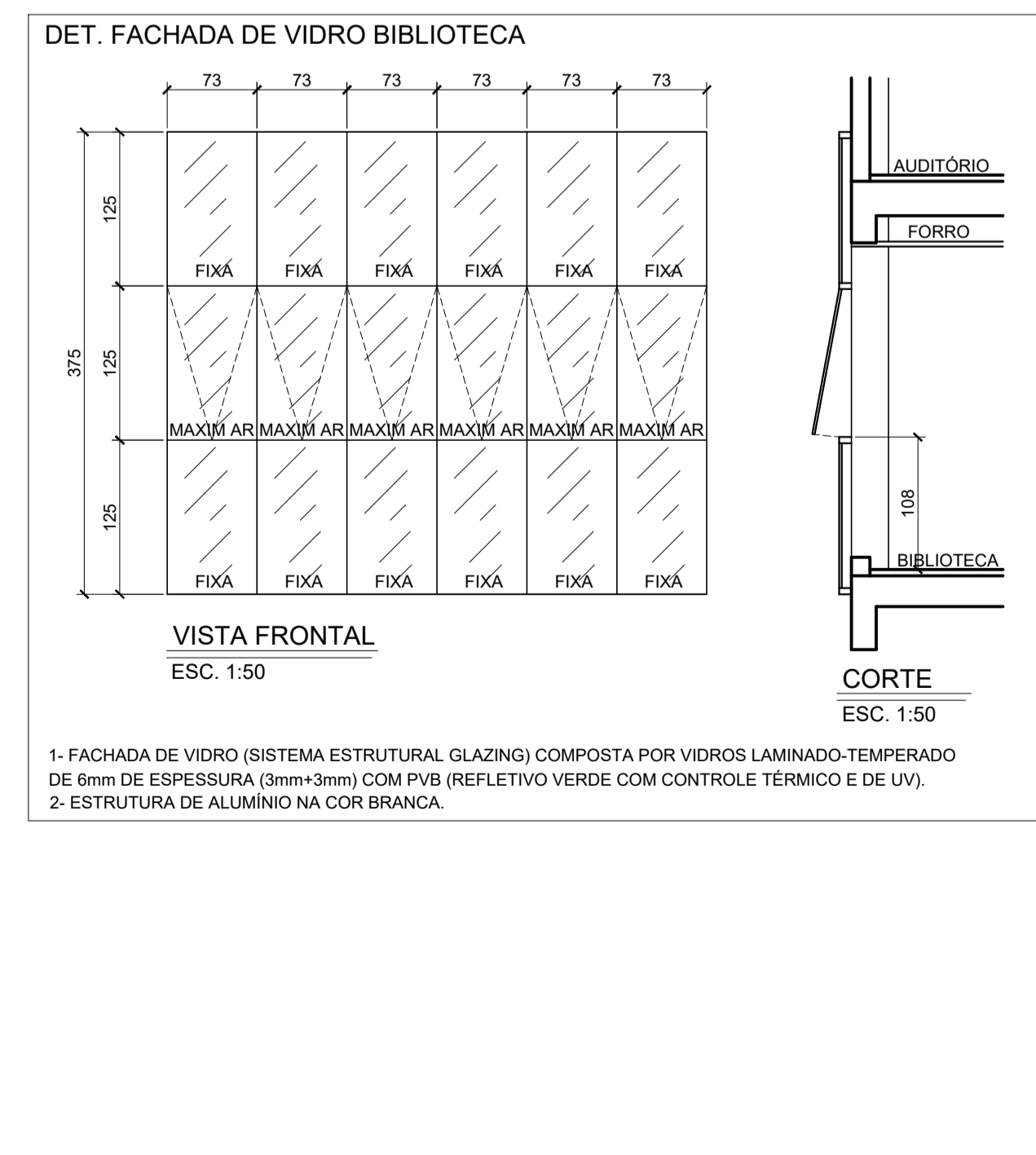
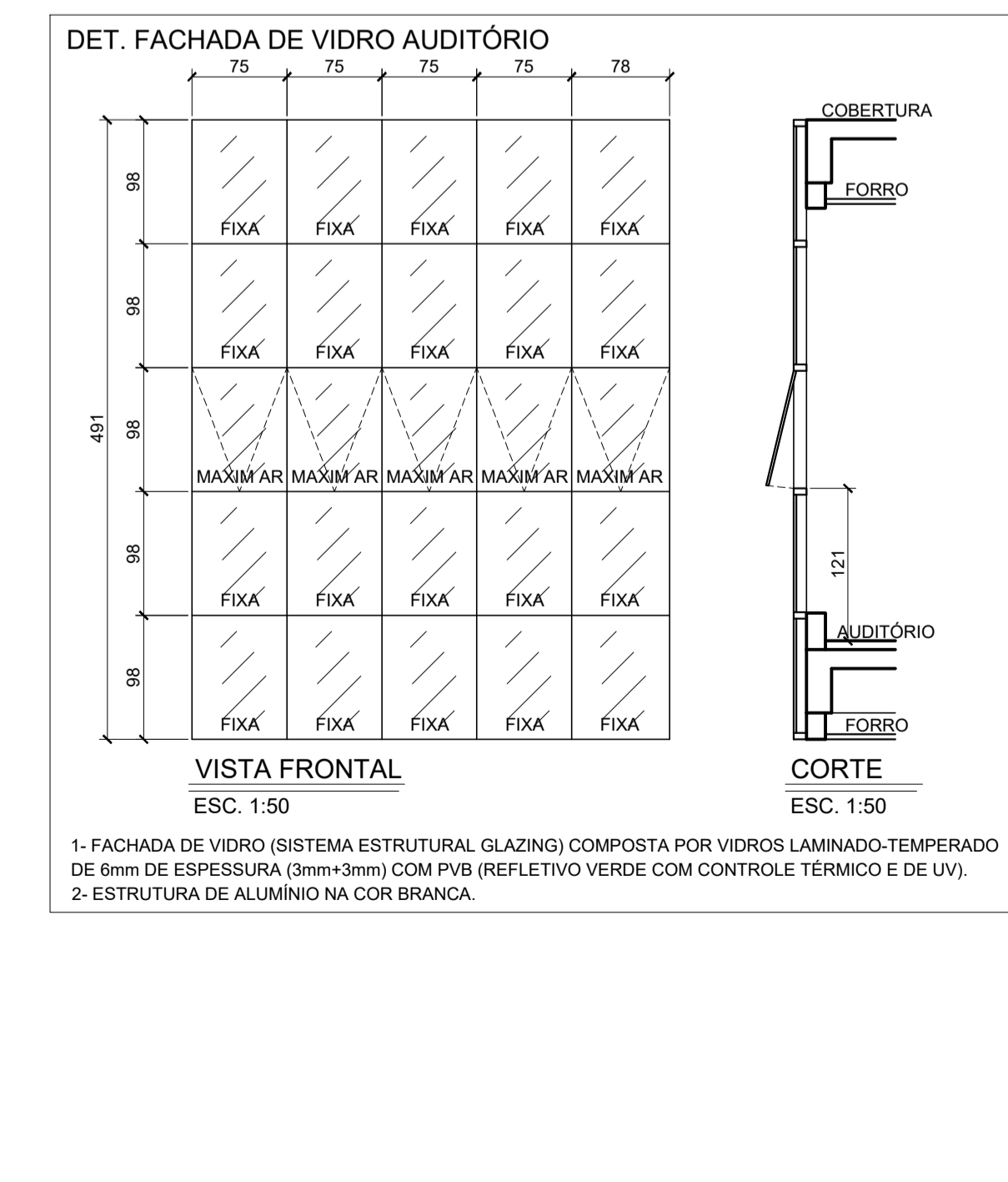
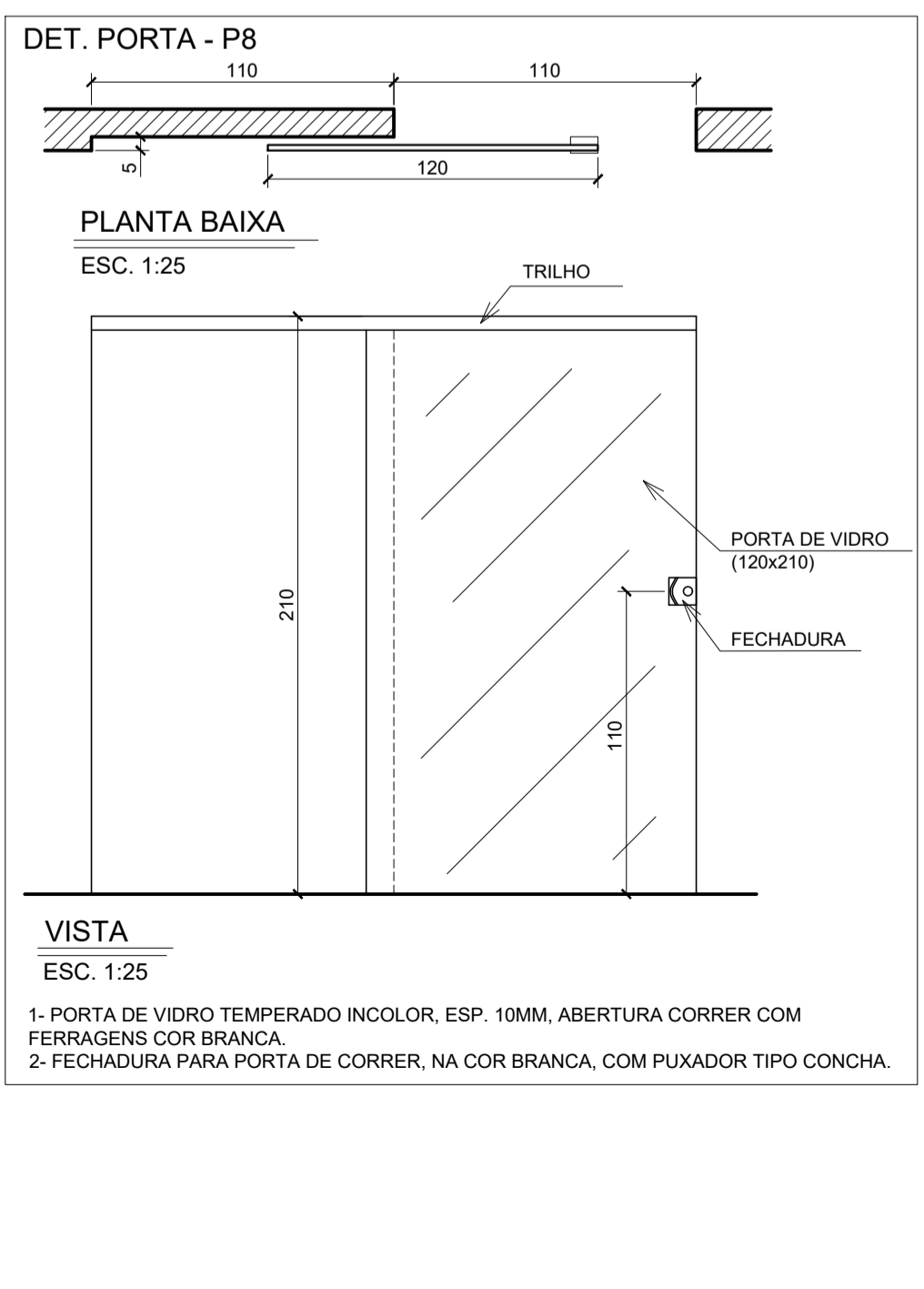
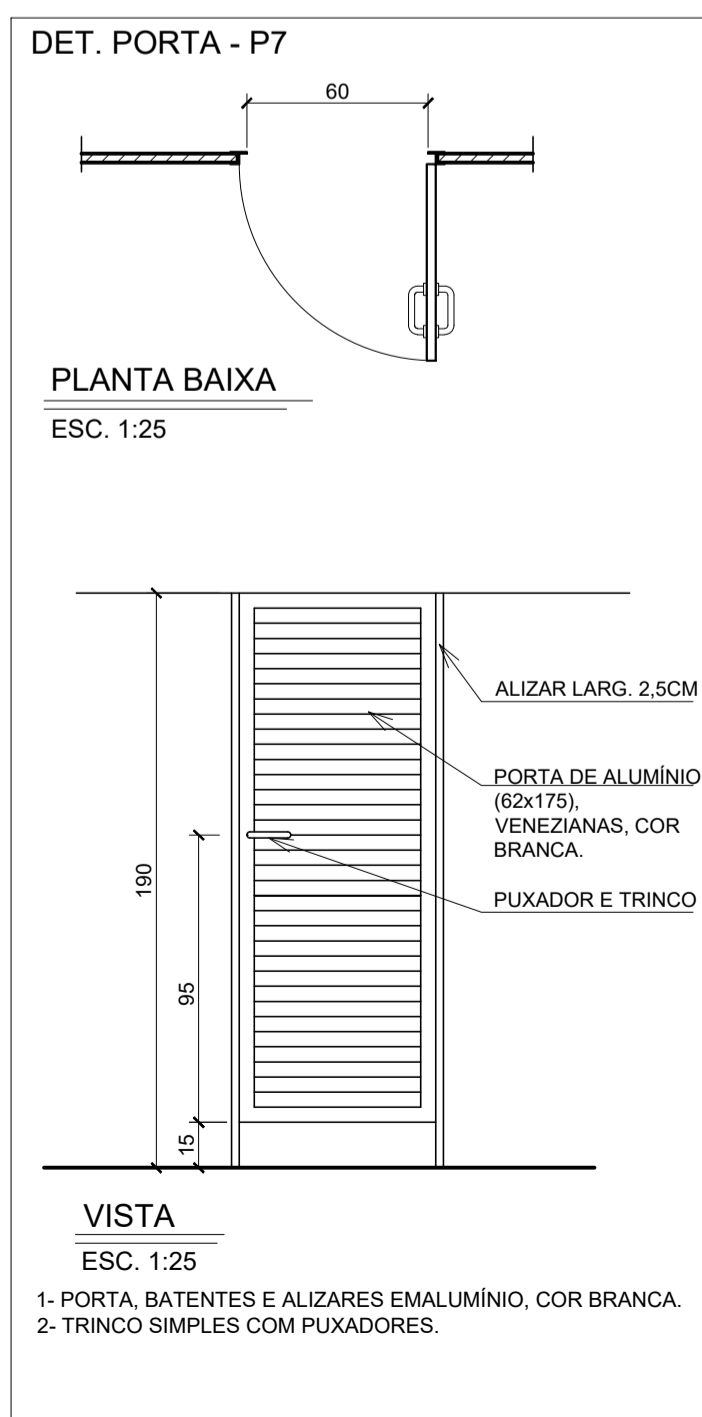
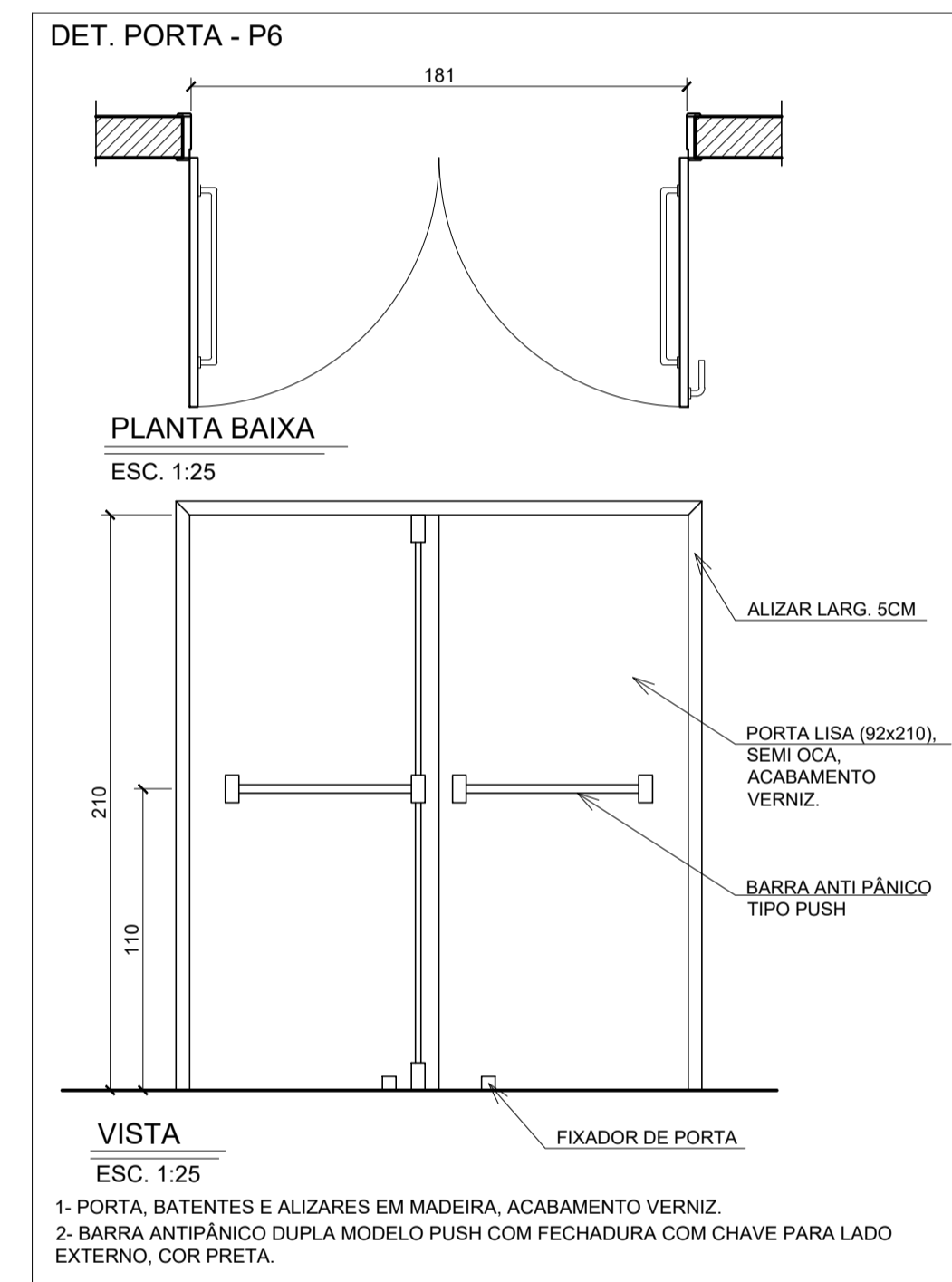
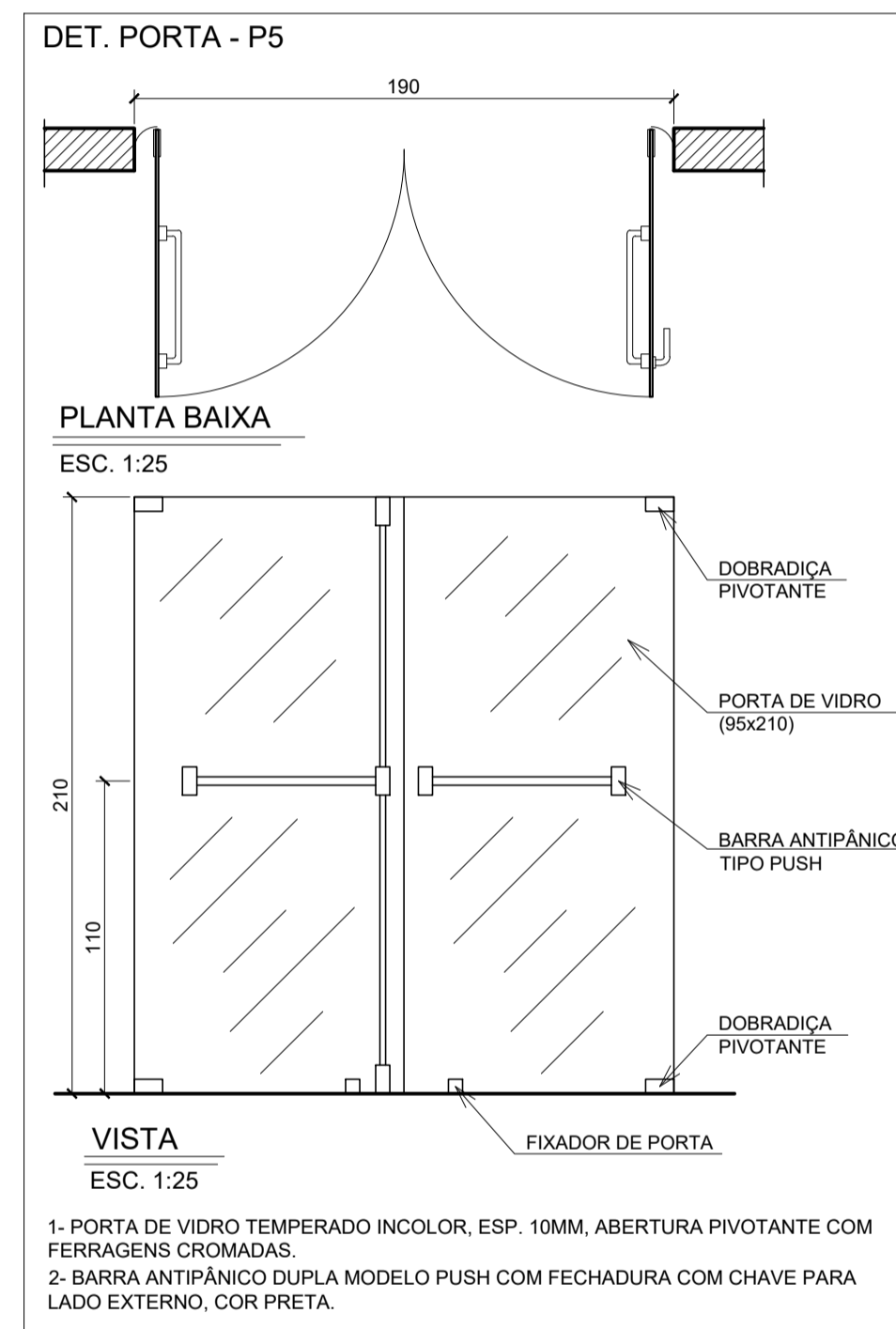
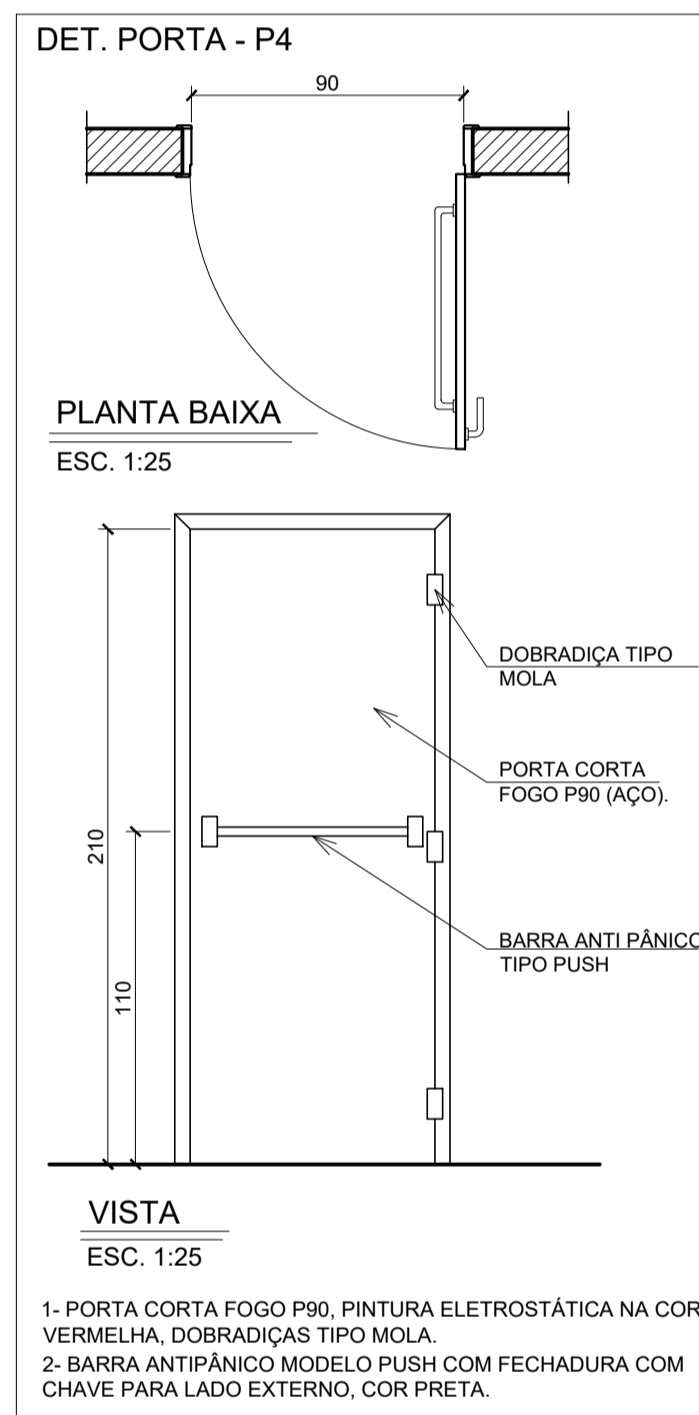
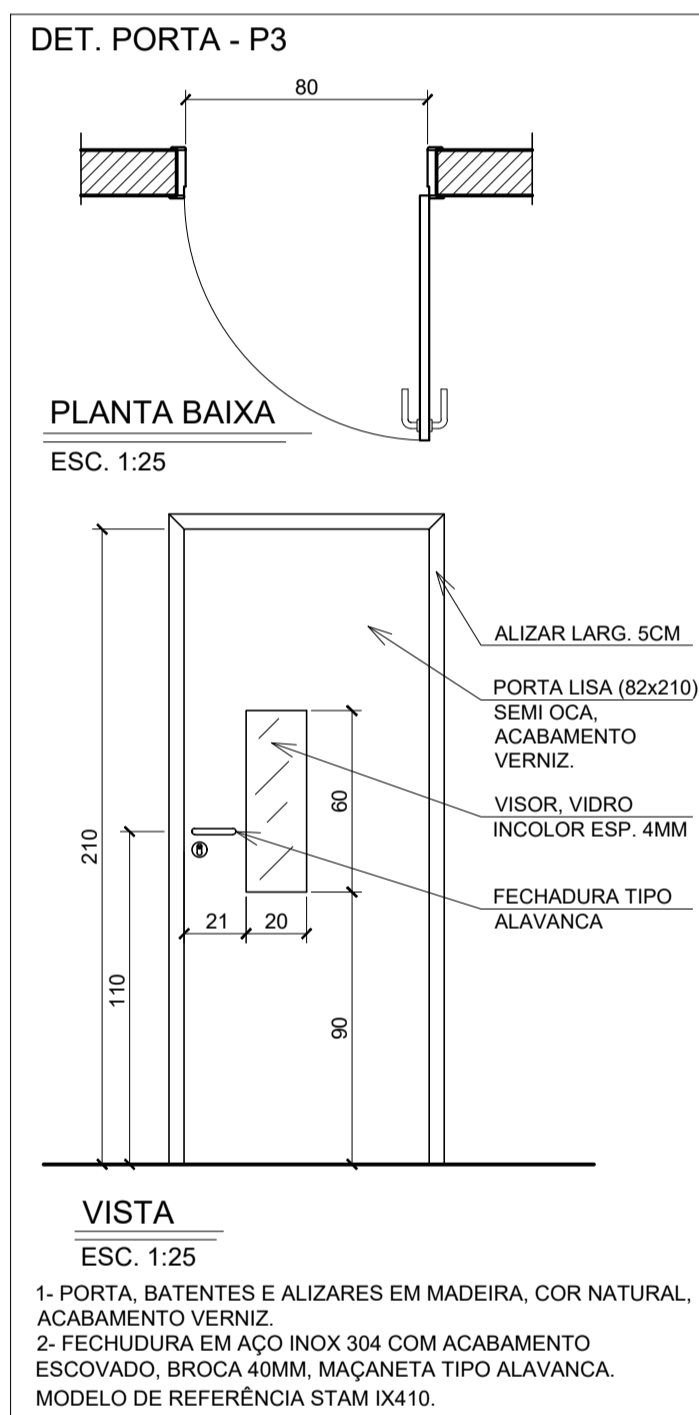
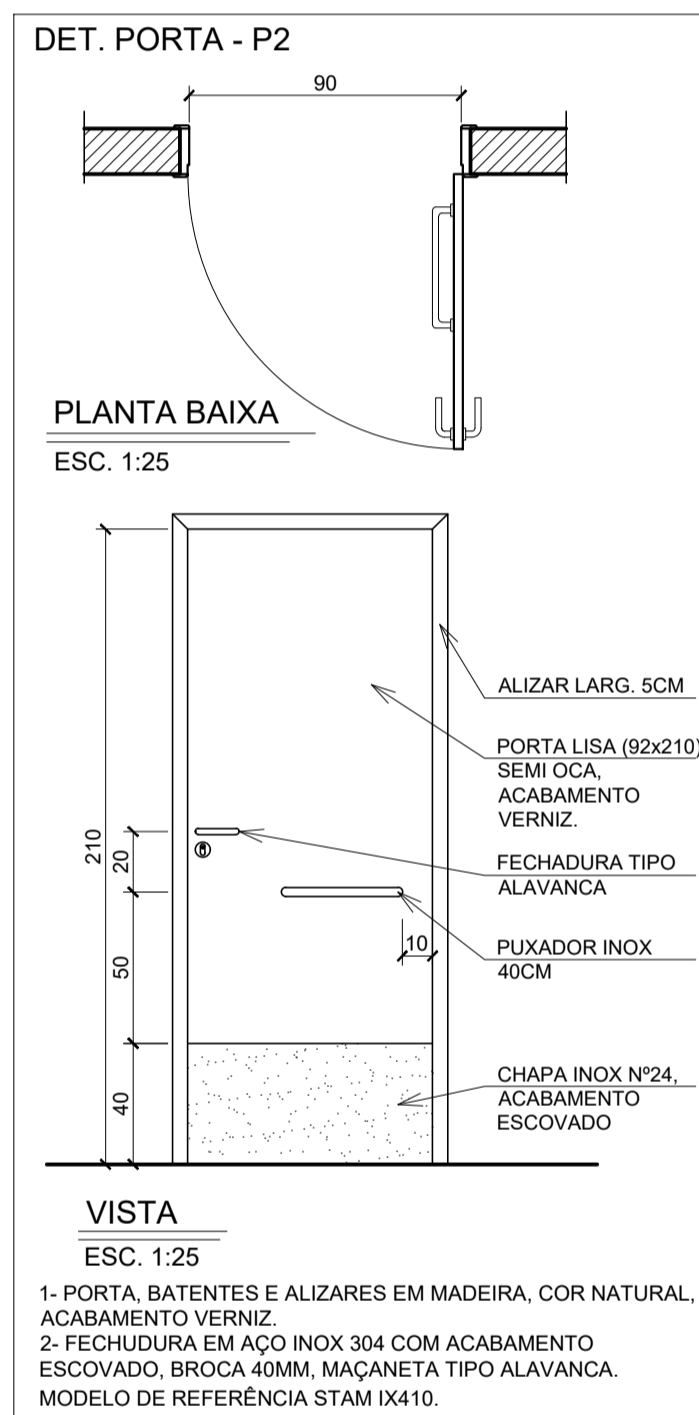
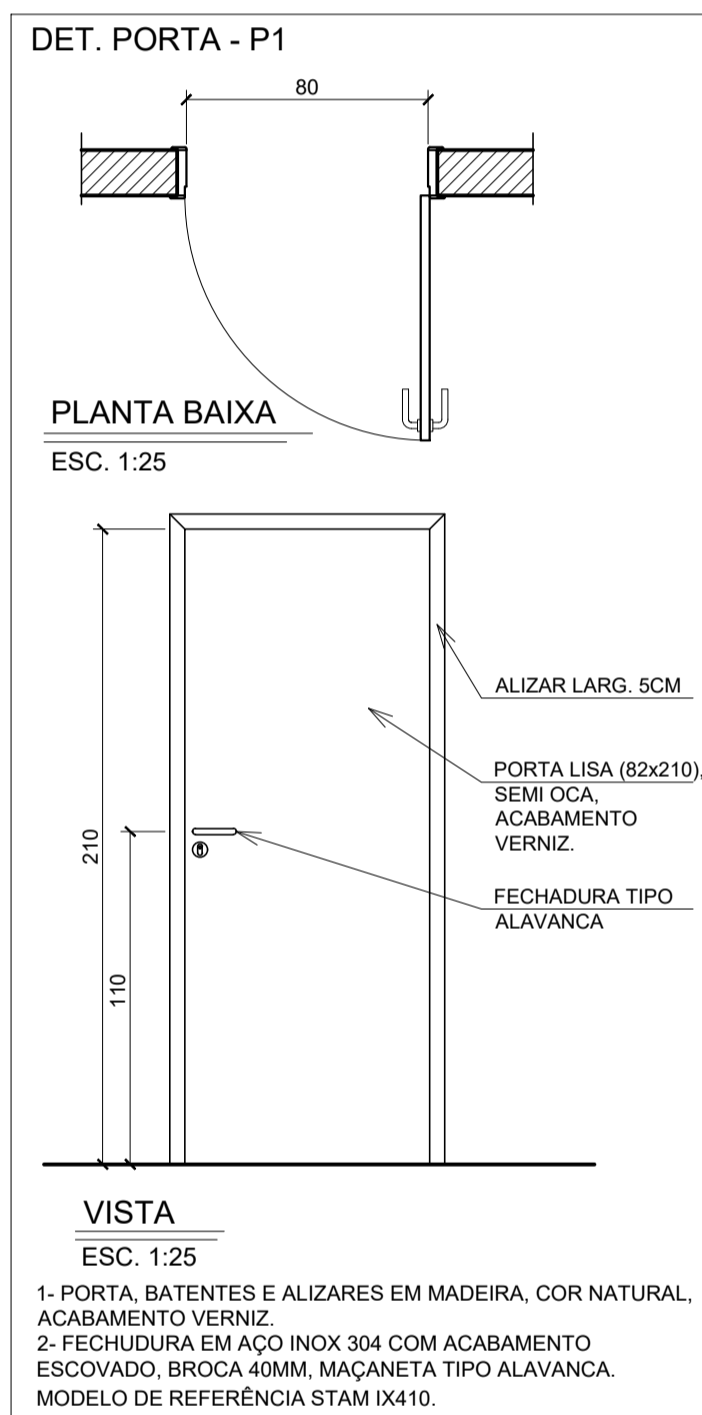
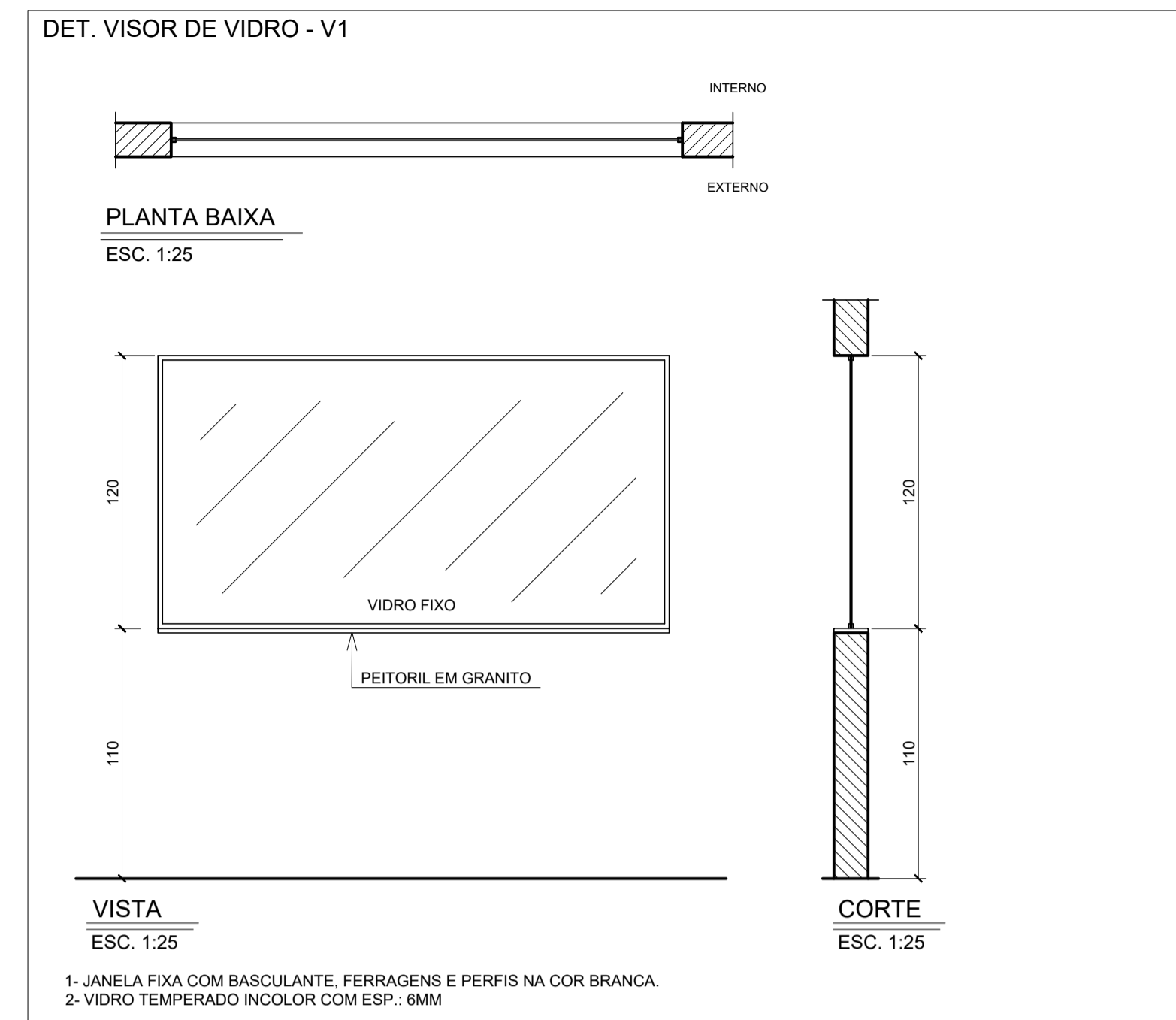
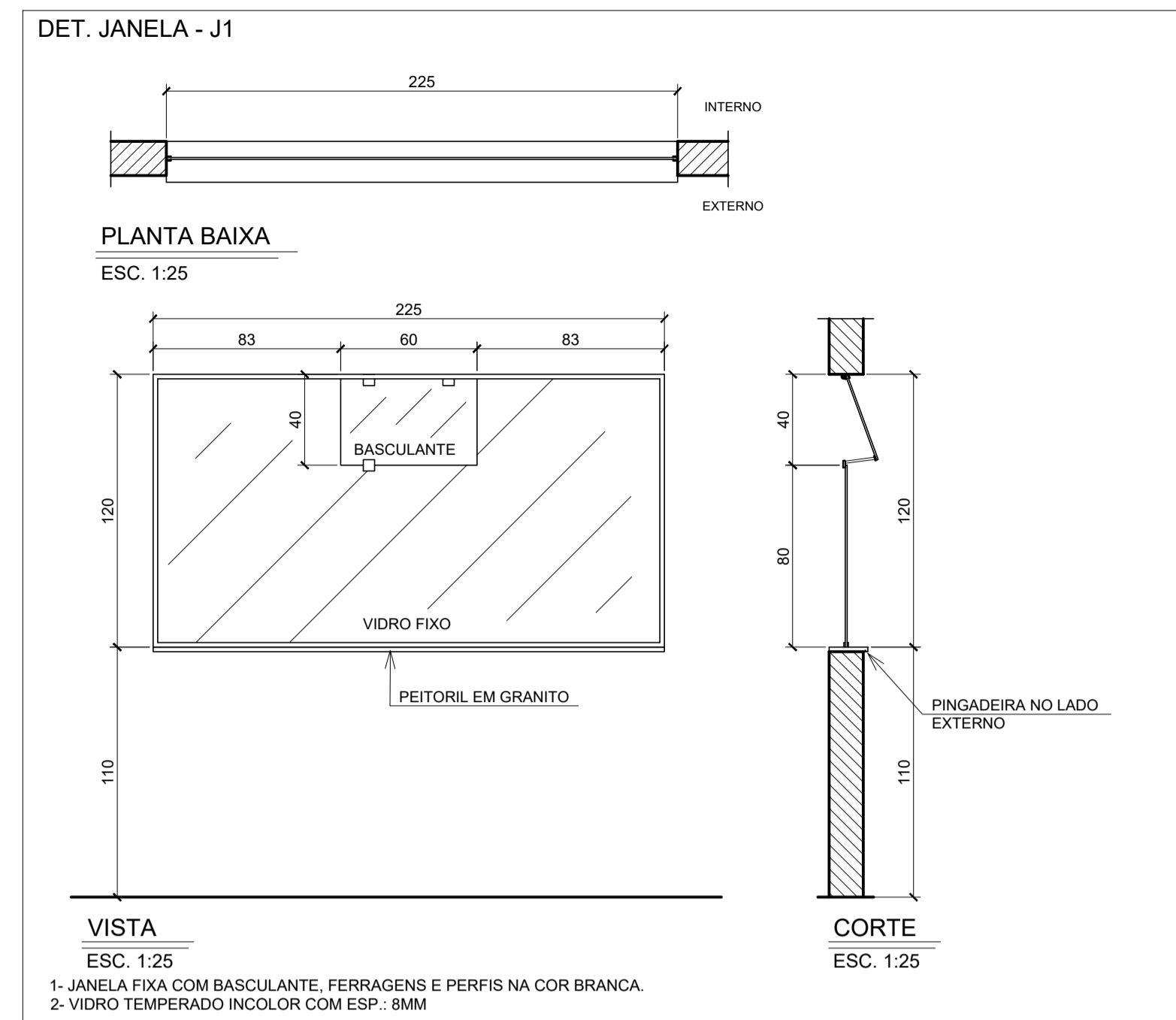
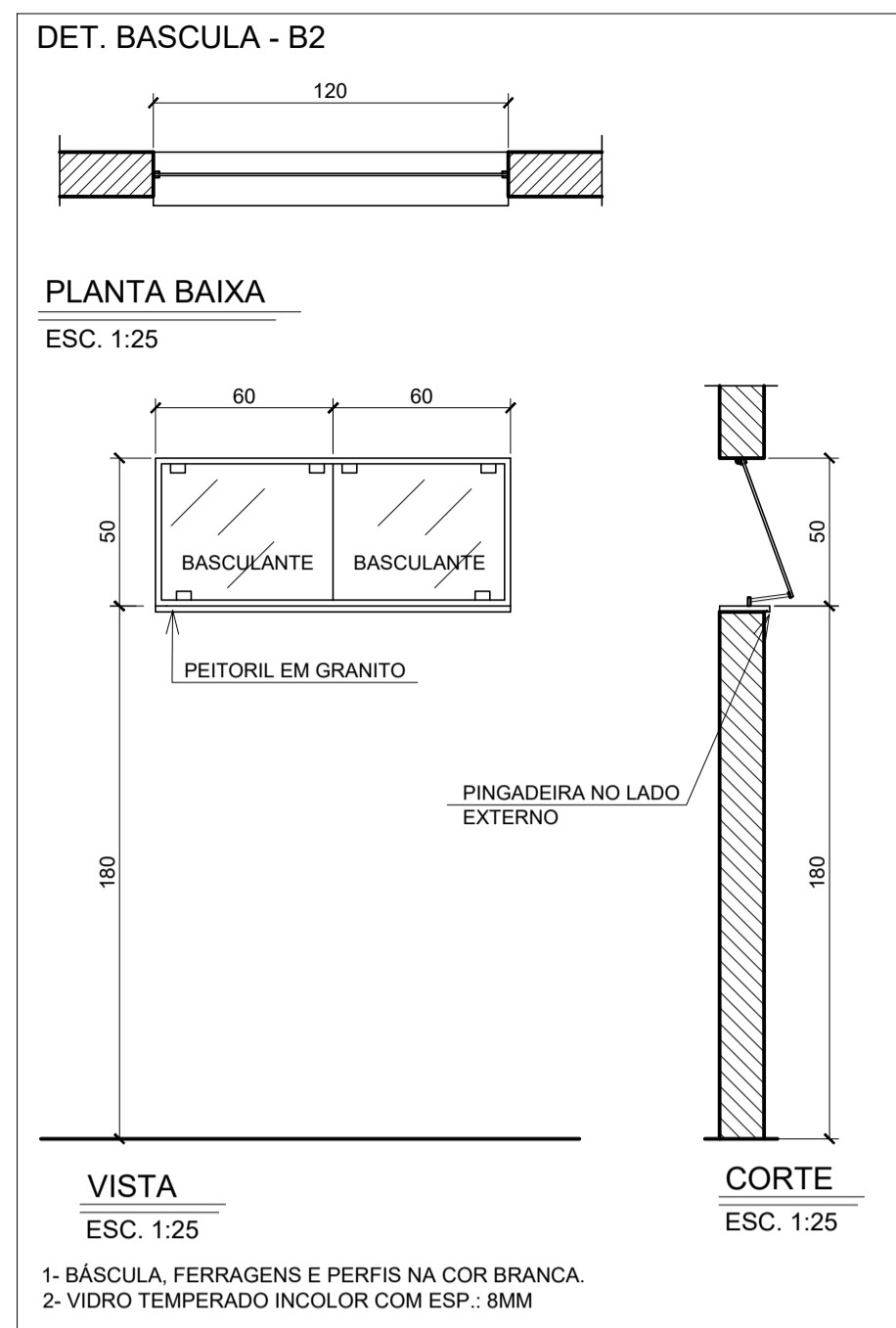
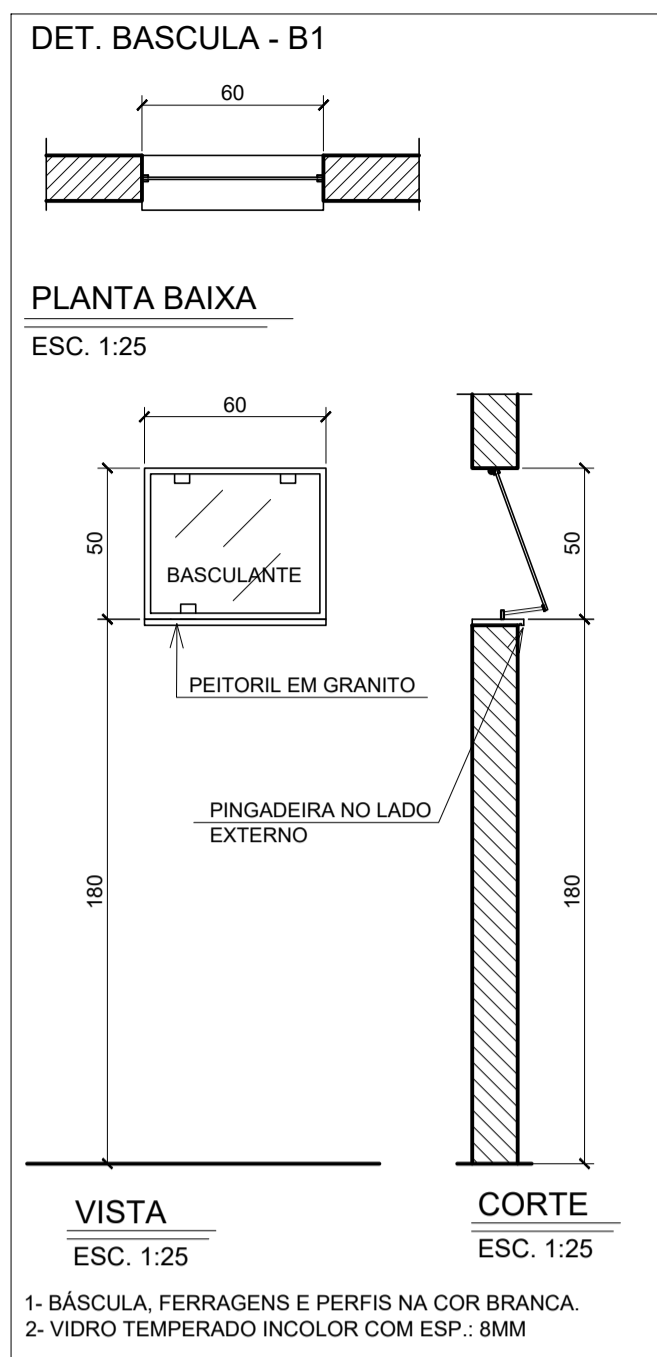
CONTEUDO: PAGINAÇÃO DO PISO - AUDITÓRIO

INSTITUTO FEDERAL
 Espírito Santo

REVISADO: **ANDRÉ PEREIRA PINTO - CREA-ES 033340/D**

ENDEREÇO: **AV. SETE DE SETEMBRO, CENTRO, IBATIBA-ES**

DATA: **JAN/2024** ESCALA: **INDICADAS**



Obs: Este projeto arquitetônico elaborado pela empresa JLG Engenharia e Projetos (Autor: José Luiz Gonçalves - CREA 558650 /M/G) no ano de 2019 e a pedido da administração do IFES - Campus Ibatiba foi modificado e ajustado para as novas necessidades do campus pelo servidor André Pereira Pinto.

PROJETO ARQUITETÔNICO

OBRA: **AUDITÓRIO E BIBLIOTECA**

CONTEUDO: **DETALHE DAS ESQUADRIAS**

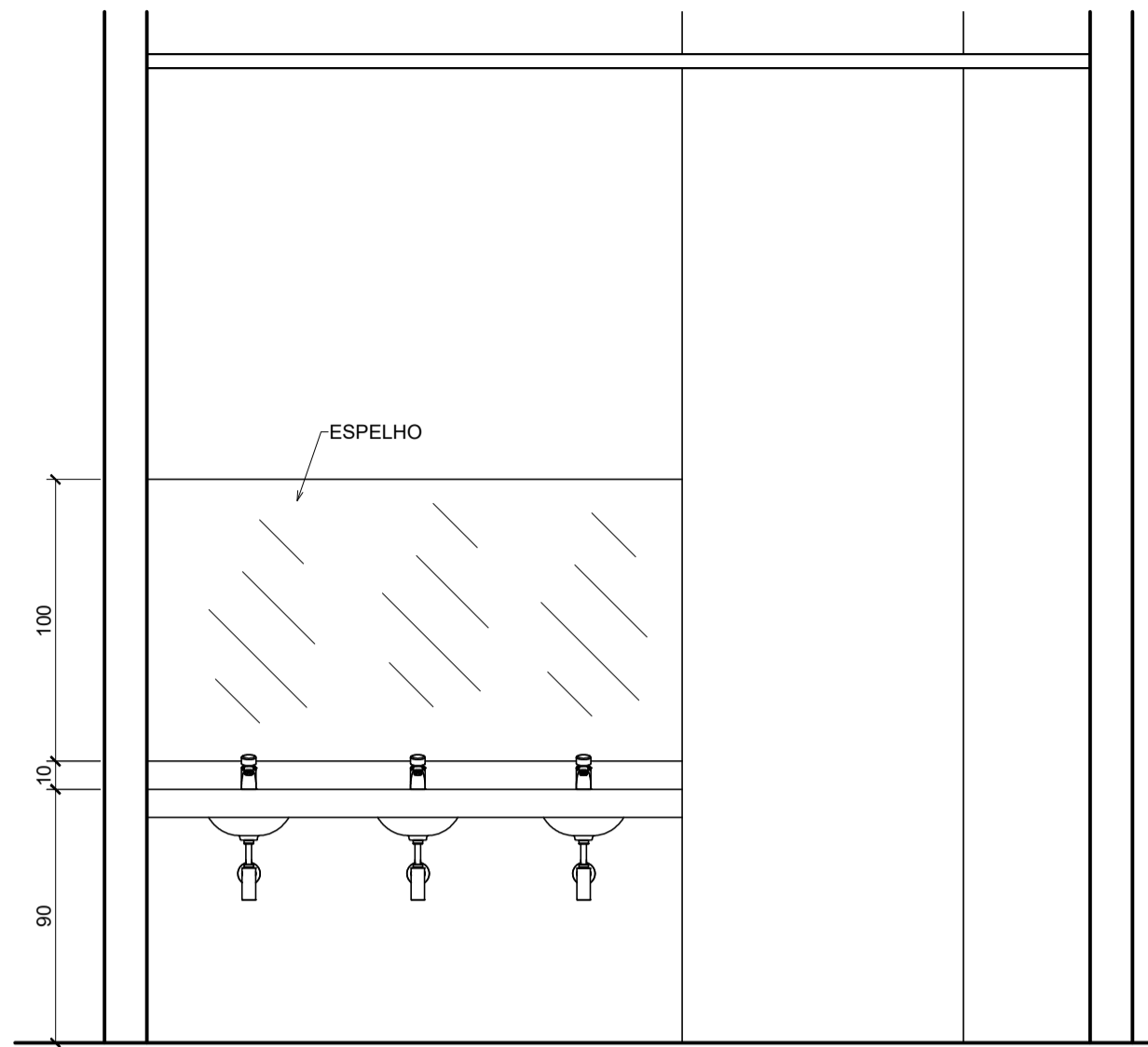
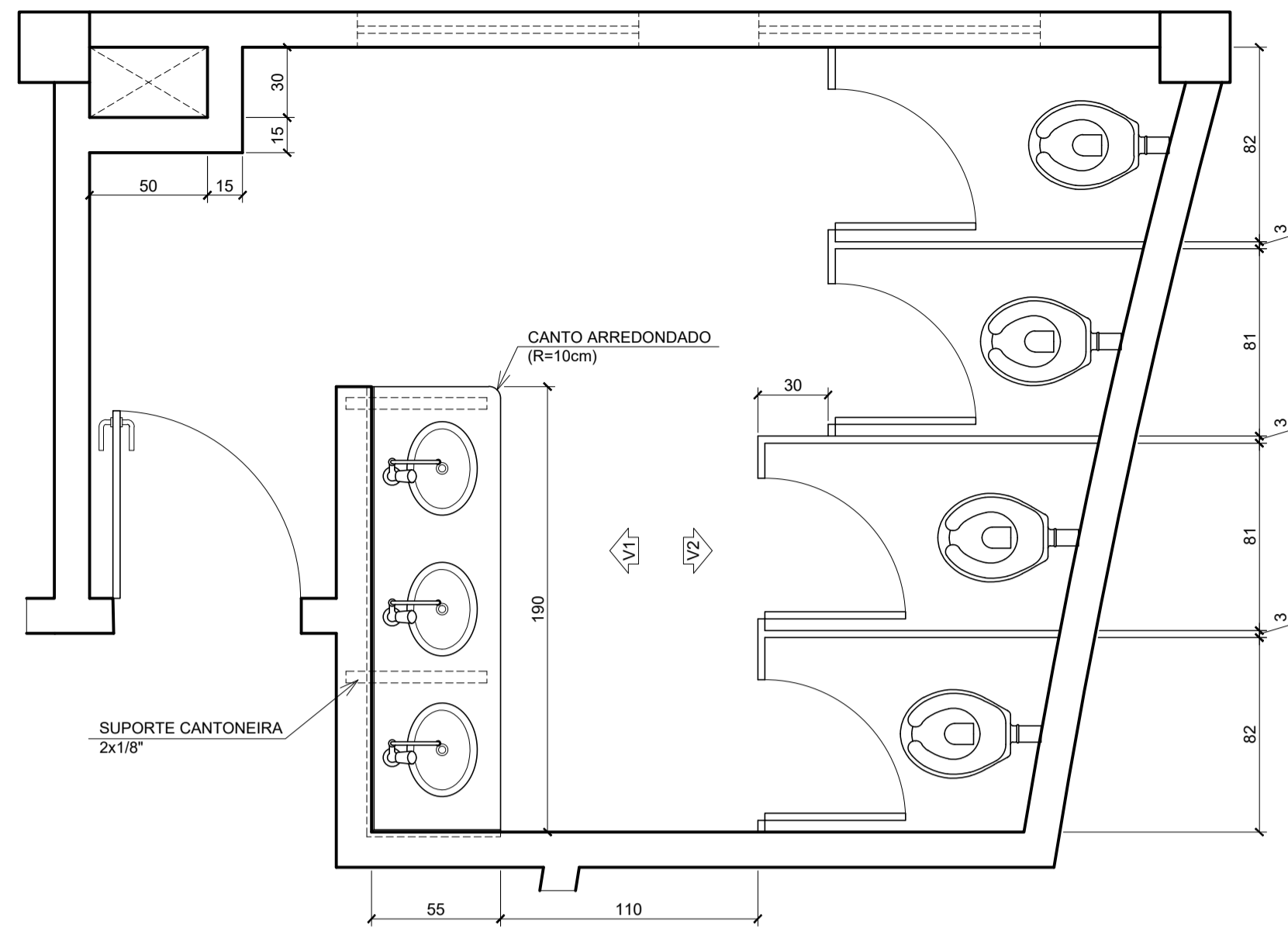
INSTITUTO FEDERAL
Espírito Santo

REVISADO: **ANDRÉ PEREIRA PINTO - CREA-ES 033340/D** FOLHA: **12/16**

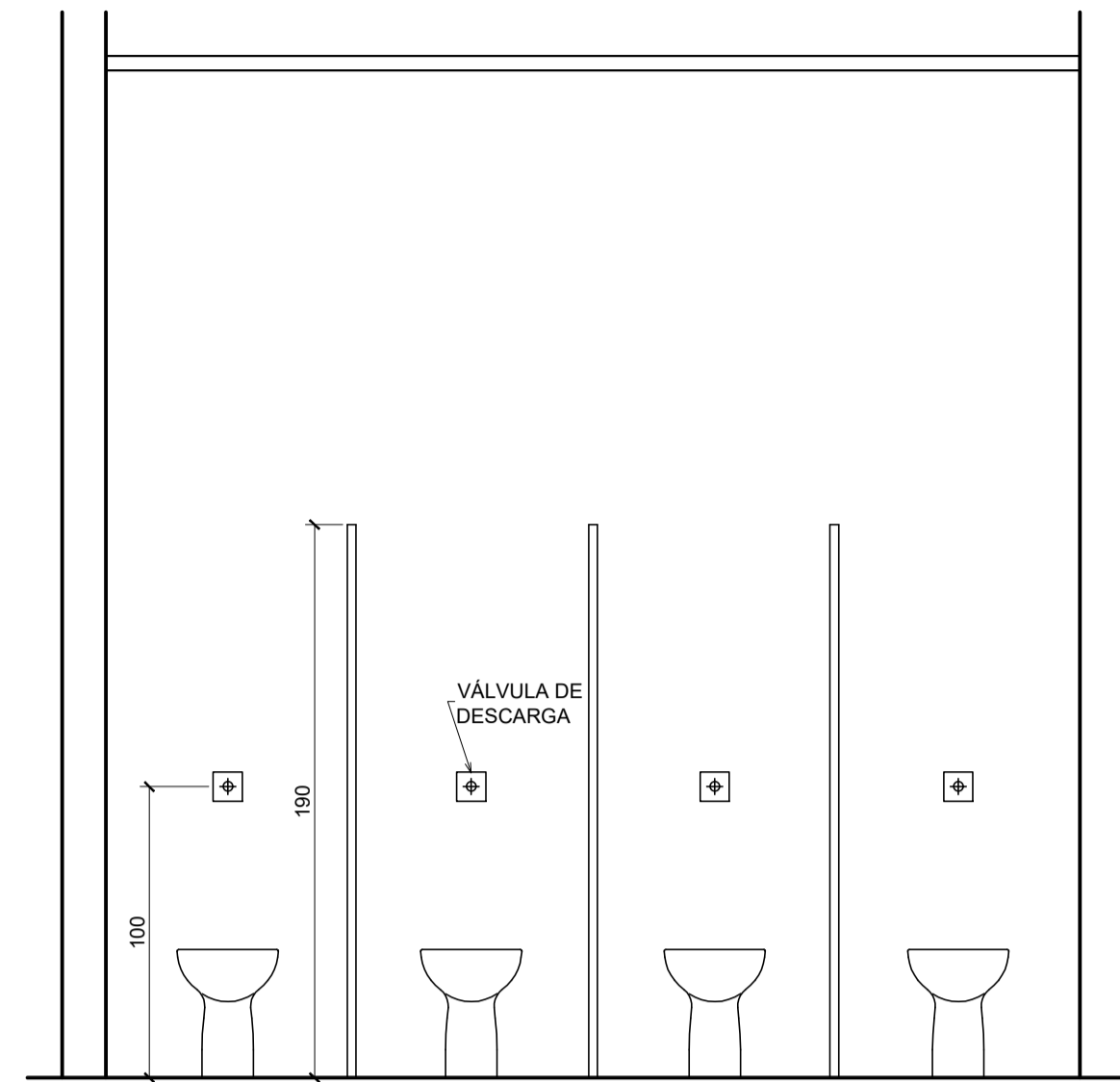
ENDEREÇO: **AV. SETE DE SETEMBRO, CENTRO, IBATIBA-ES**

DATA: **JAN/2024** ESCALA: **INDICADAS**

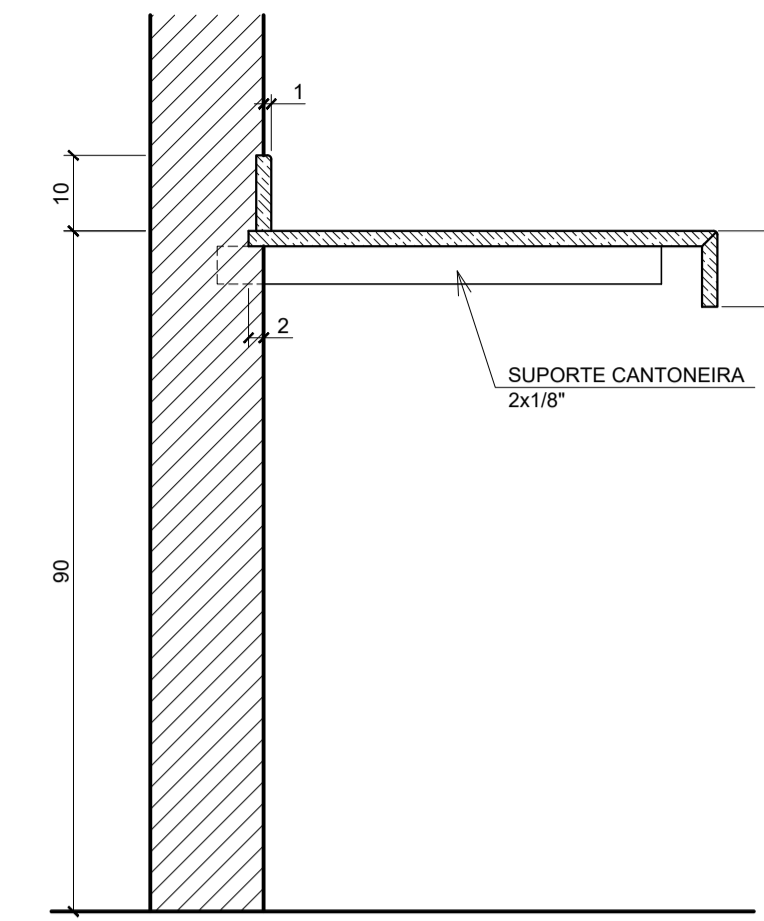
DET. BANHEIROS COM ACESSIBILIDADE



VISTA 1
ESC. 1:25

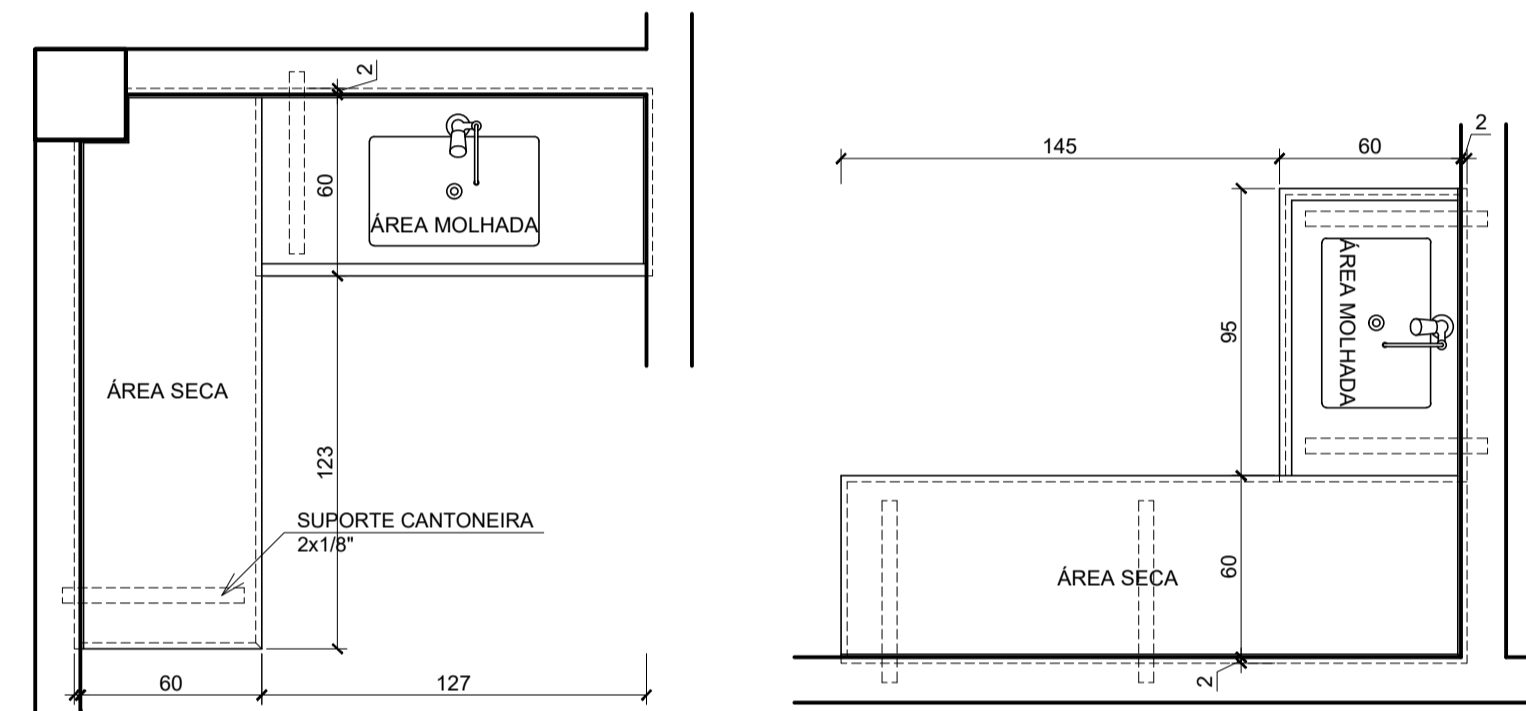


VISTA 2
ESC. 1:25



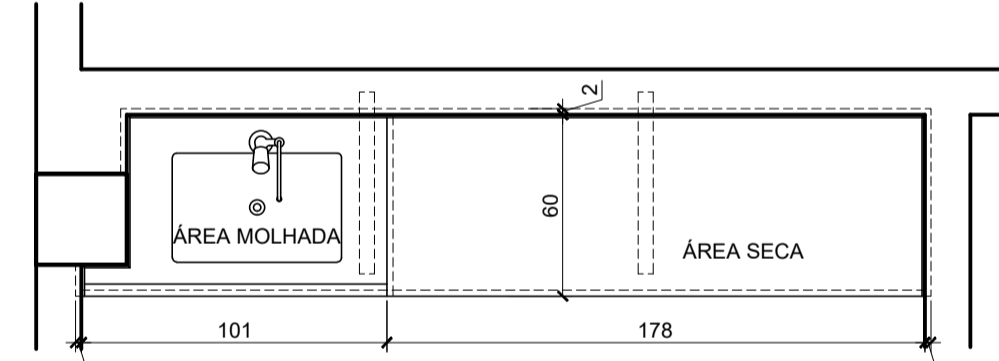
CORTE PIA
ESC. 1:10

DET. BANCADAS DE COZINHA

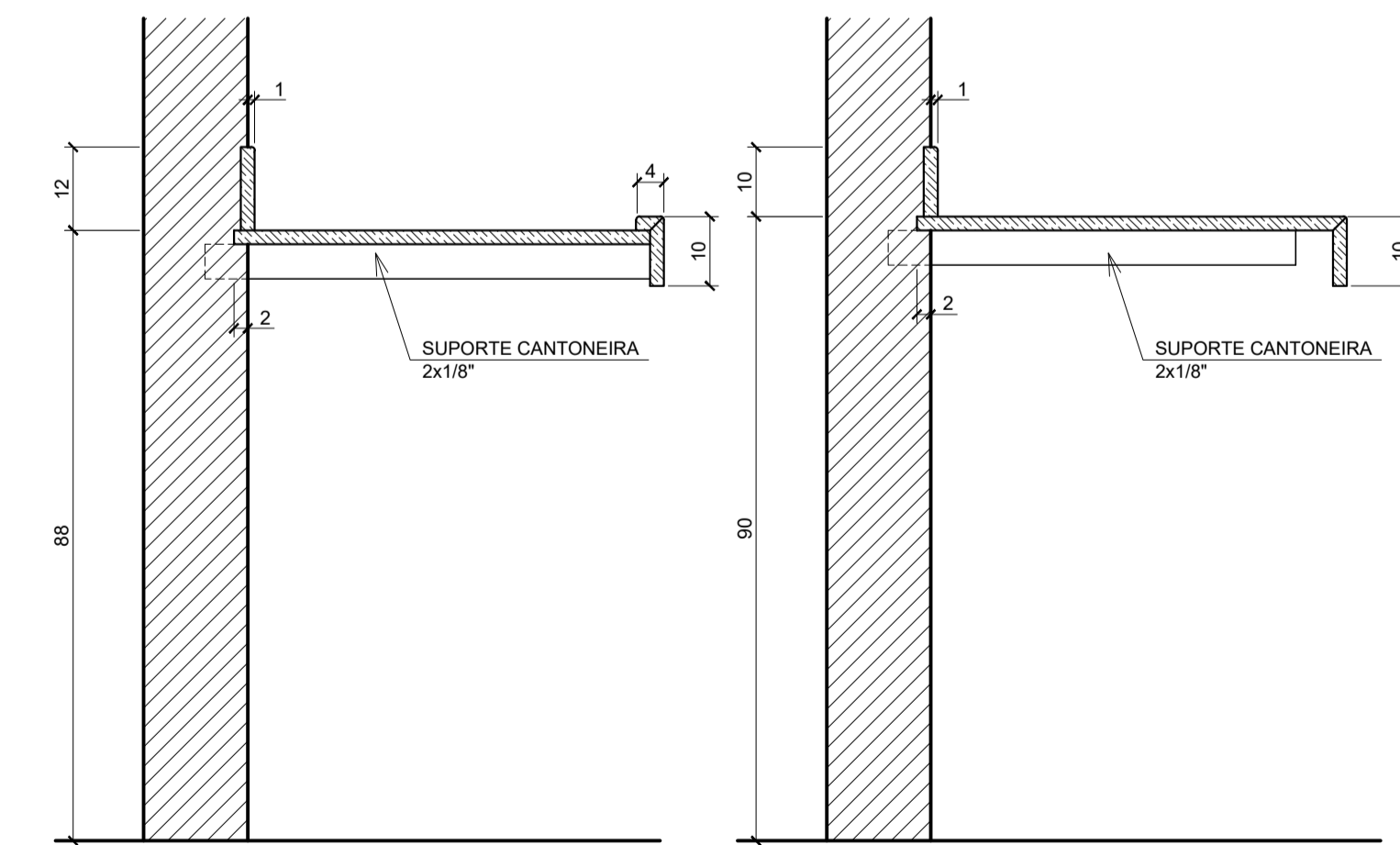


PLANTA - BANCADA COZINHA
ESC. 1:25

PLANTA - BANCADA COZINHA
ESC. 1:25



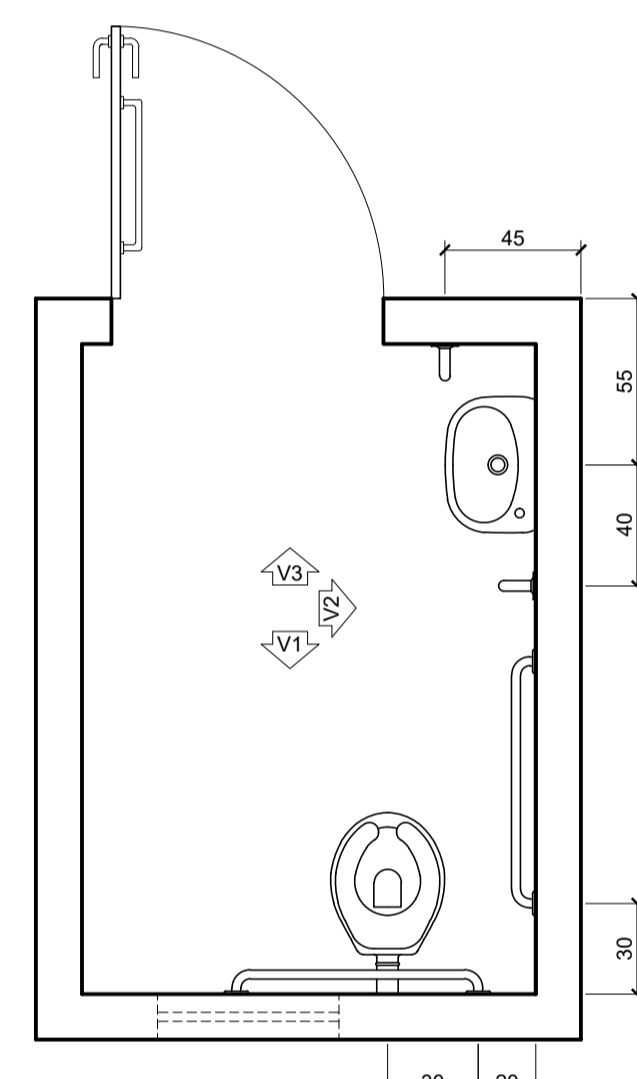
PLANTA - BANCADA HIGIENIZAÇÃO
ESC. 1:25



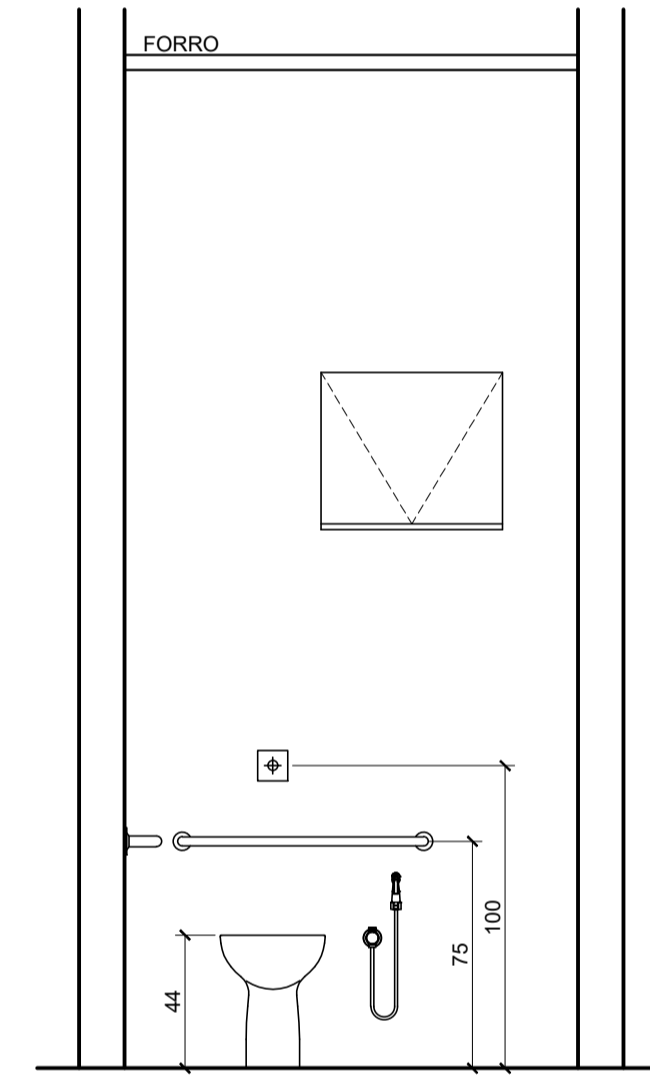
CORTE ÁREA MOLHADA
ESC. 1:10

CORTE ÁREA SECA
ESC. 1:10

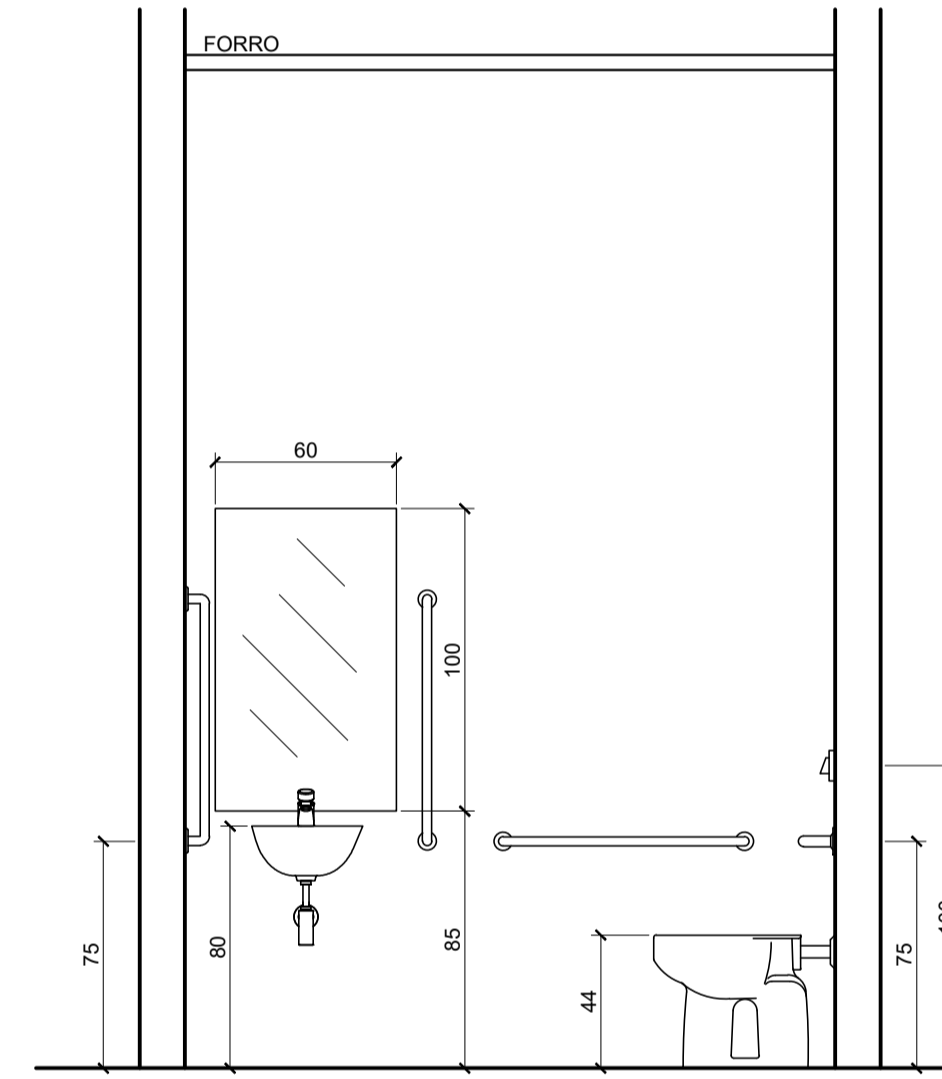
DET. BANHEIROS COM ACESSIBILIDADE



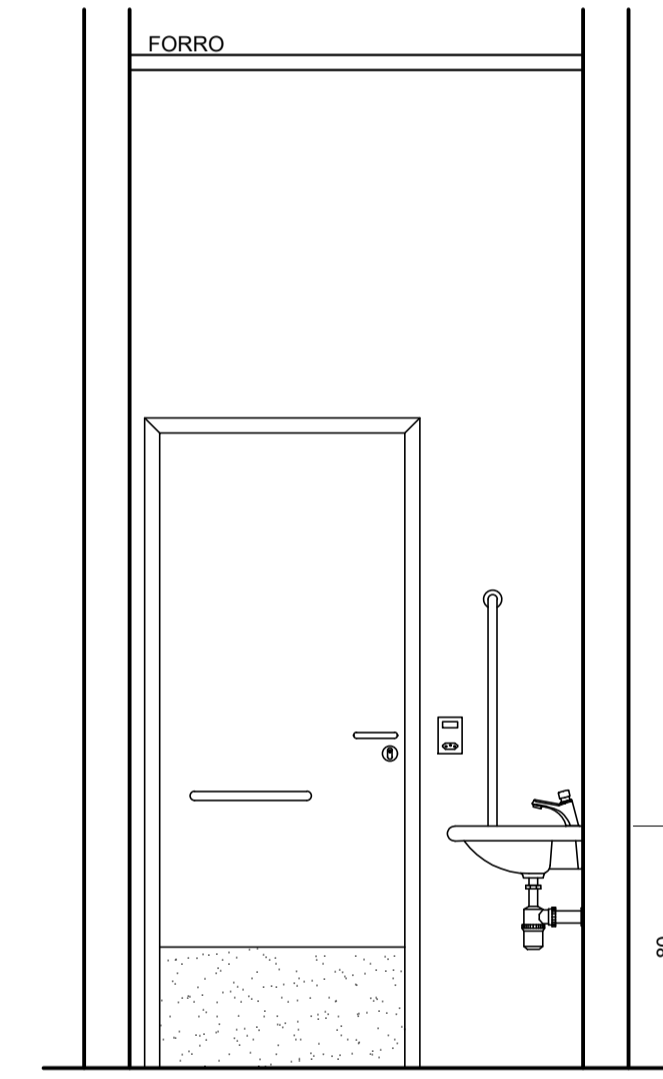
PLANTA BAIXA
ESC. 1:25



VISTA V1
ESC. 1:25

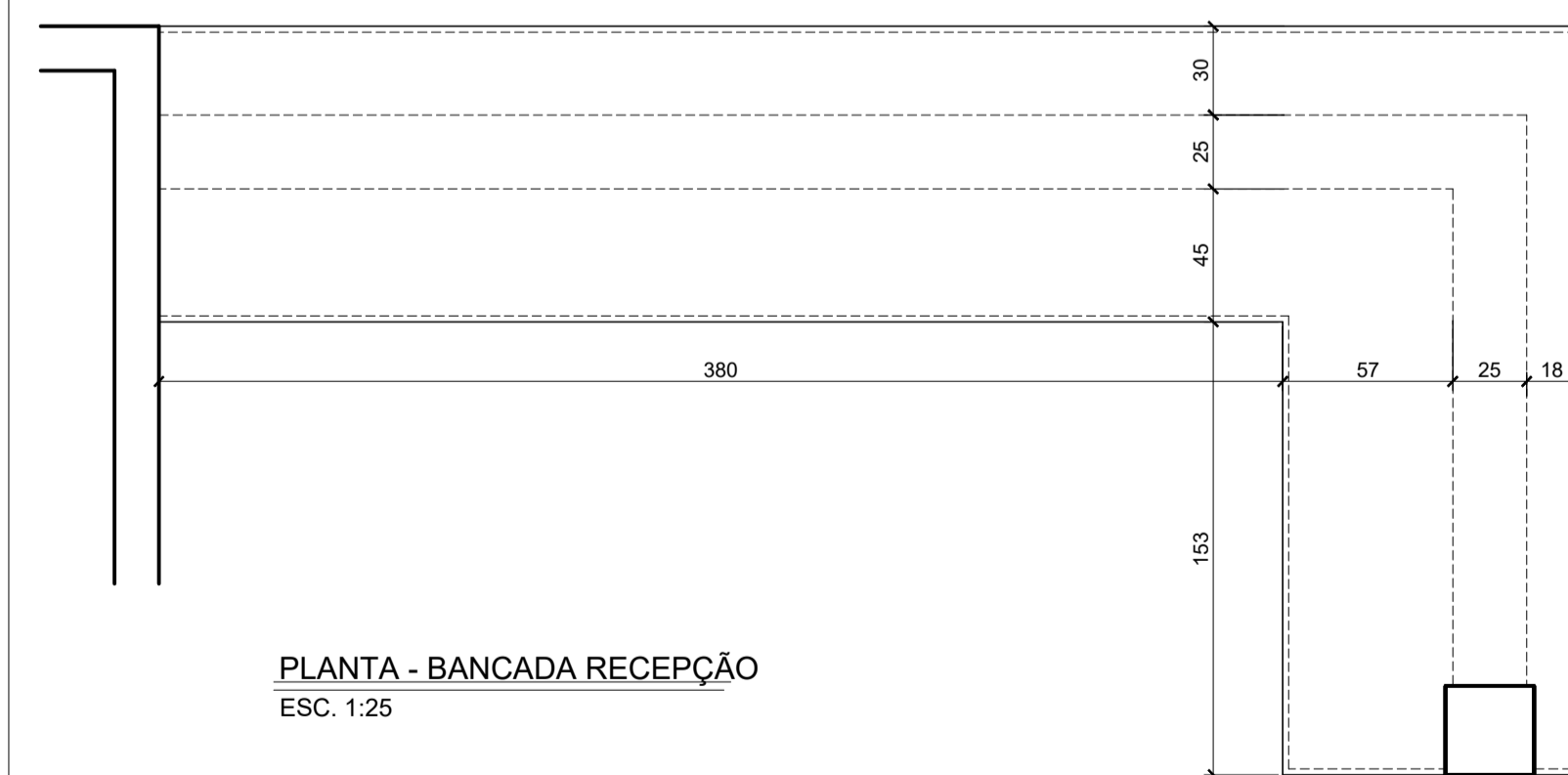


VISTA V2
ESC. 1:25

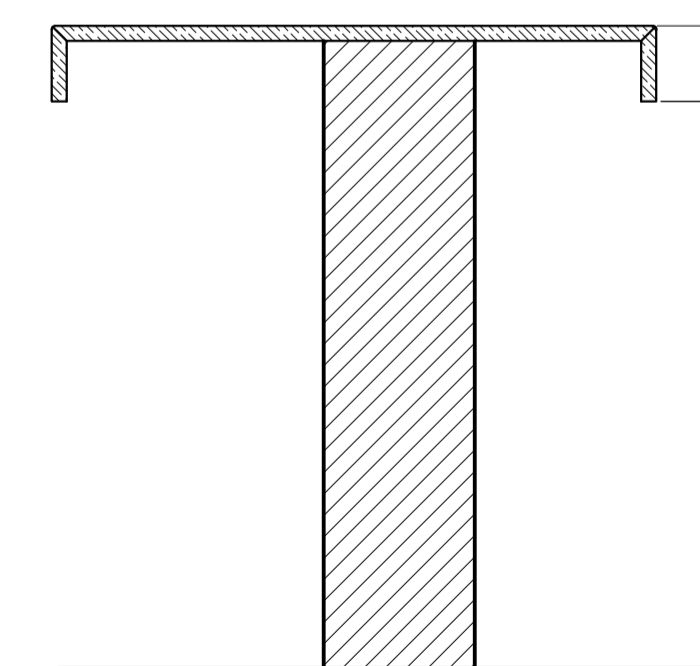


VISTA V3
ESC. 1:25

DET. BANCADAS DA RECEPÇÃO

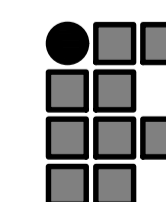


PLANTA - BANCADA RECEPÇÃO
ESC. 1:25



CORTE
ESC. 1:10

Obs: Este projeto arquitetônico elaborado pela empresa JLG Engenharia e Projetos (Autor: José Luiz Gonçalves - CREA 553655 / MG) no ano de 2019 e a pedido da administração do IFES - Campus Ibatiba foi modificado e ajustado para as novas necessidades do campus pelo servidor André Pereira Pinto.



PROJETO ARQUITETÔNICO

OBRA: AUDITÓRIO E BIBLIOTECA

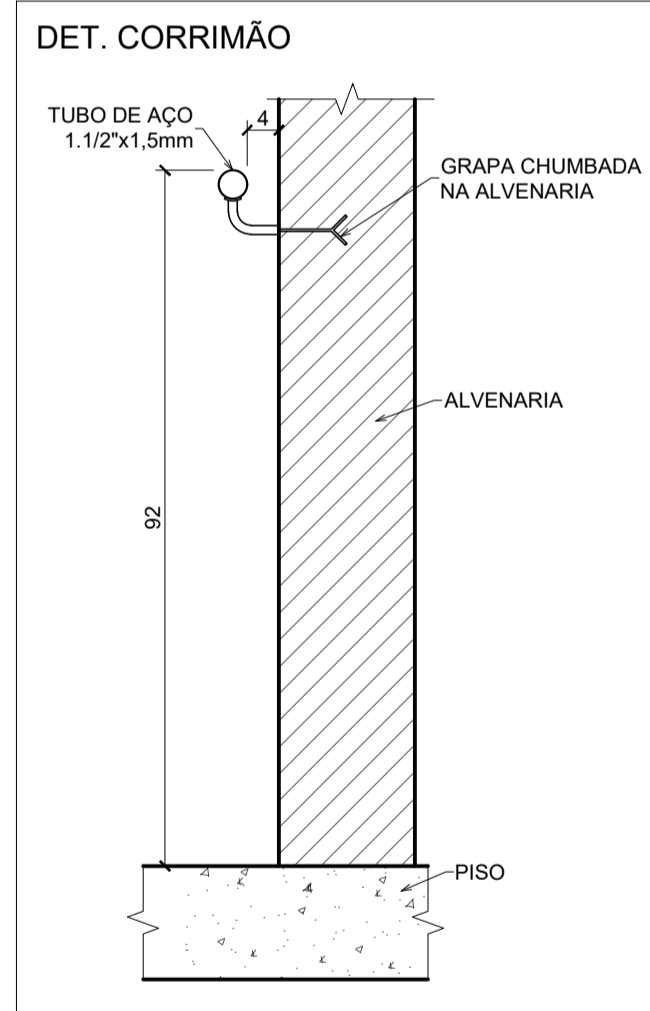
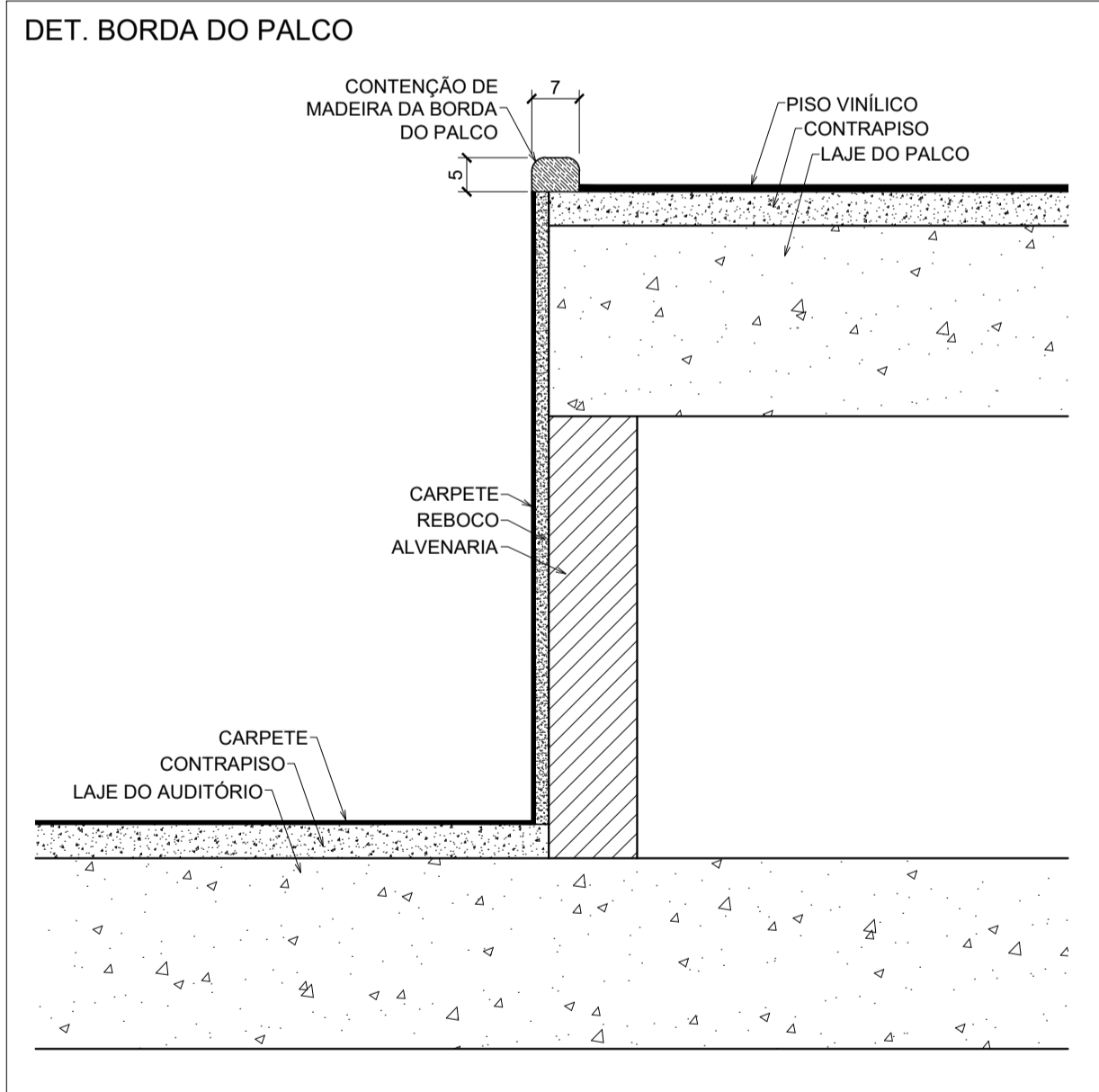
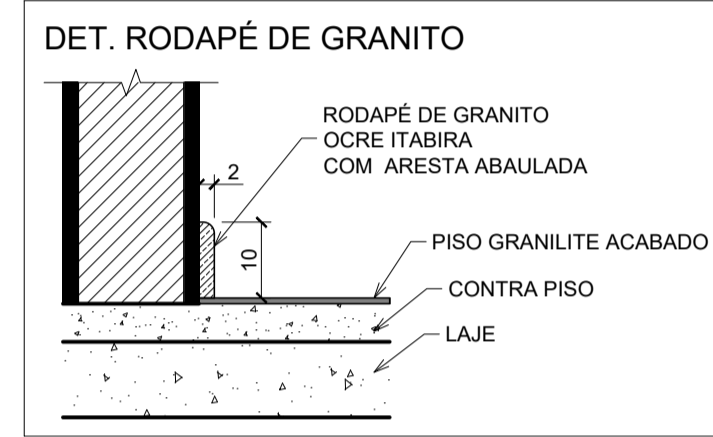
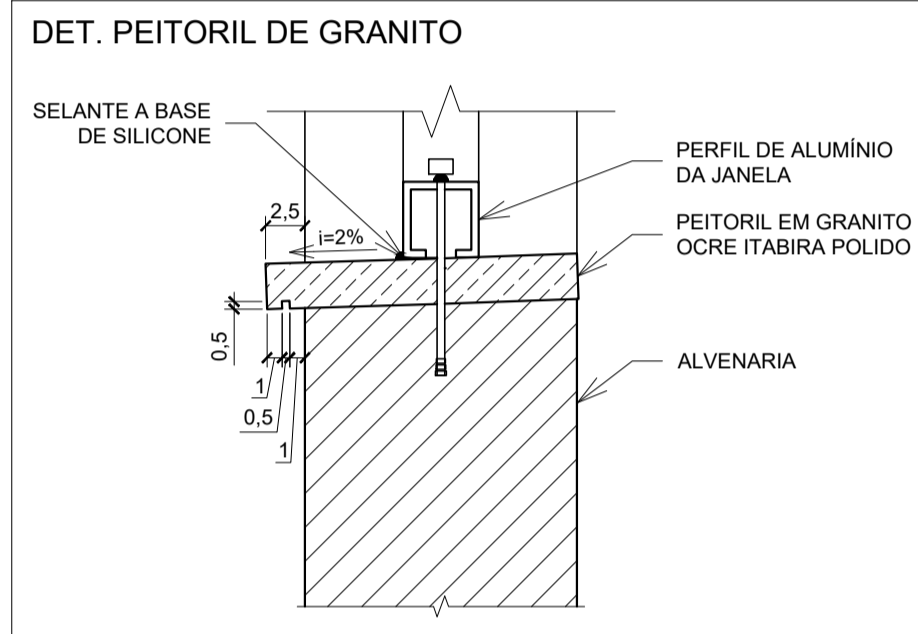
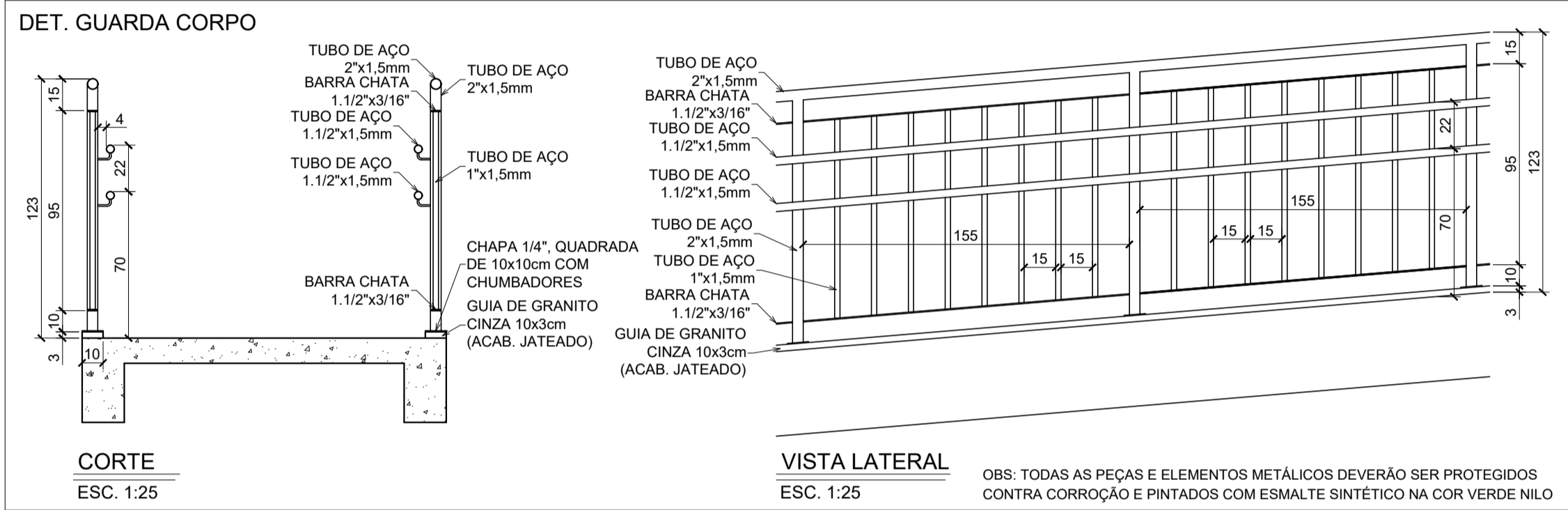
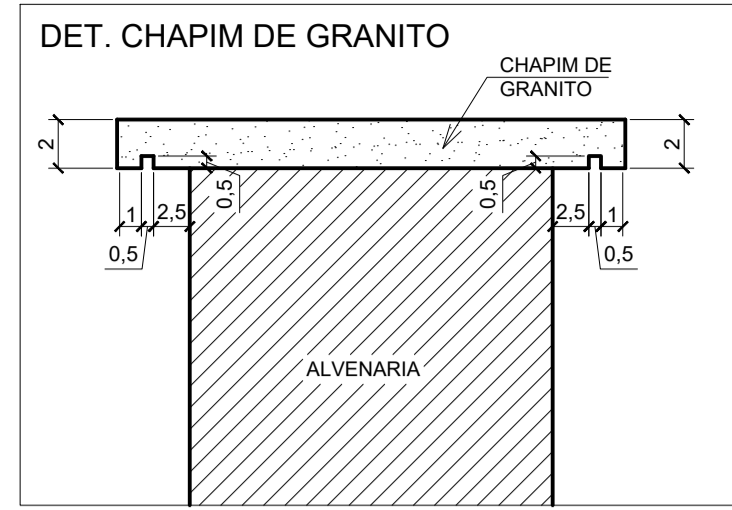
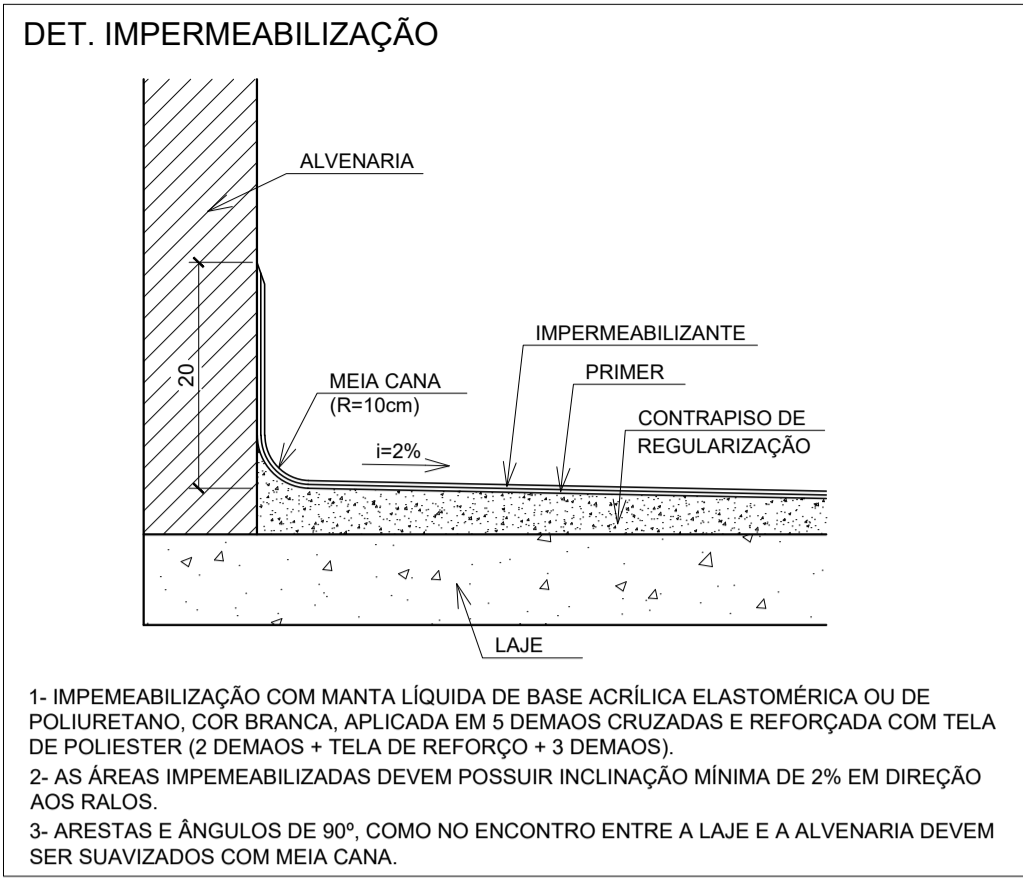
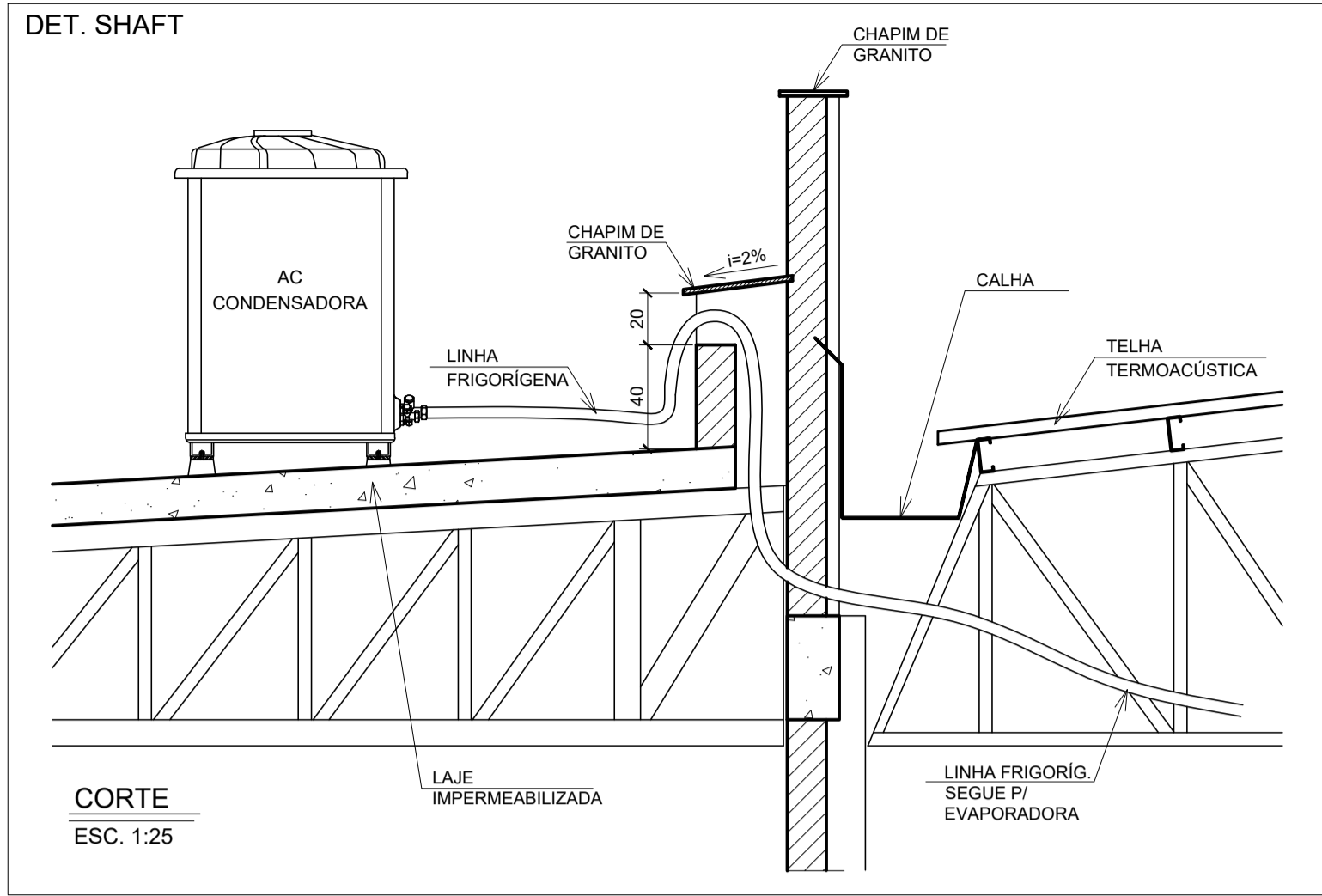
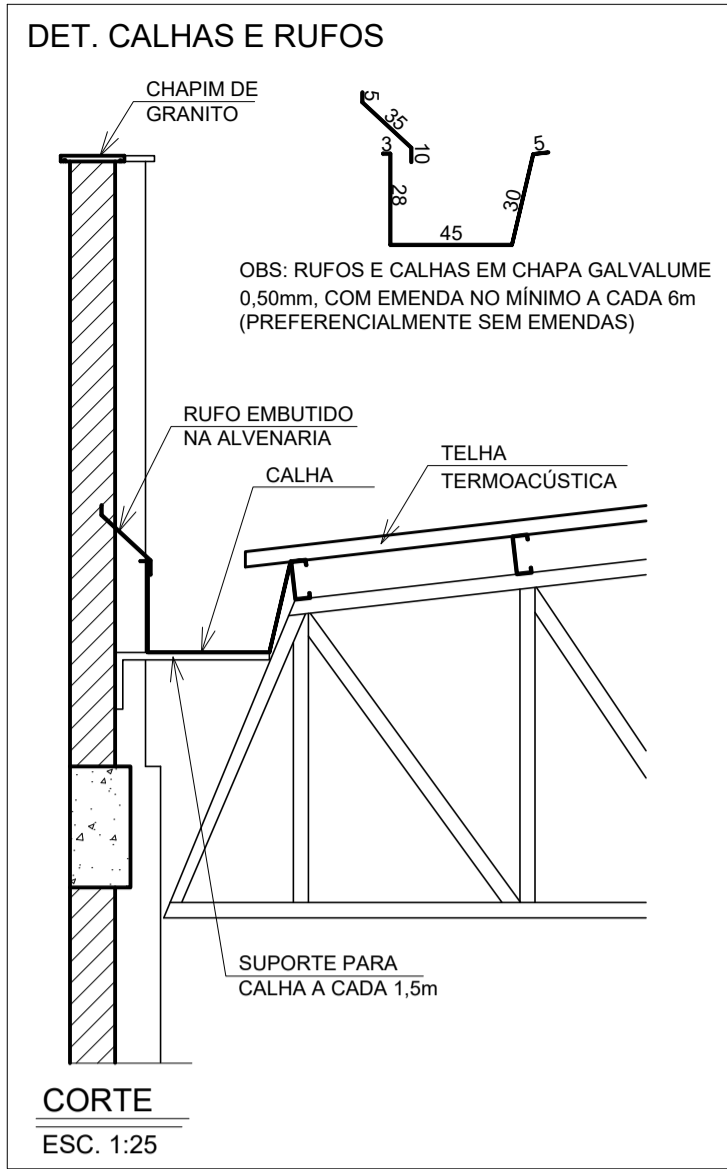
CONTEUDO: DETALHE DAS BANCADAS DE GRANITO

INSTITUTO FEDERAL Espírito Santo

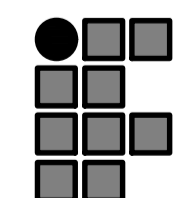
REVISADO: ANDRÉ PEREIRA PINTO - CREA-ES 033340/D

ENDEREÇO: AV. SETE DE SETEMBRO, CENTRO, IBATIBA-ES

DATA: JAN/2024 ESCALA: INDICADAS



Obs: Este projeto arquitetônico elaborado pela empresa JLG Engenharia e Projetos (Autor: José Luiz Gonçalves - CREA 558650 / MG) no ano de 2019 e a pedido da administração do IFES - Campus Ibatiba foi modificado e ajustado para as novas necessidades do campus pelo servidor André Pereira Pinto.



PROJETO ARQUITETÔNICO

OBRA: **AUDITÓRIO E BIBLIOTECA**

CONTEUDO: **DETALHES**

INSTITUTO FEDERAL
Espírito Santo

REVISADO: **ANDRÉ PEREIRA PINTO - CREA-ES 033340/D**

FOLHA:

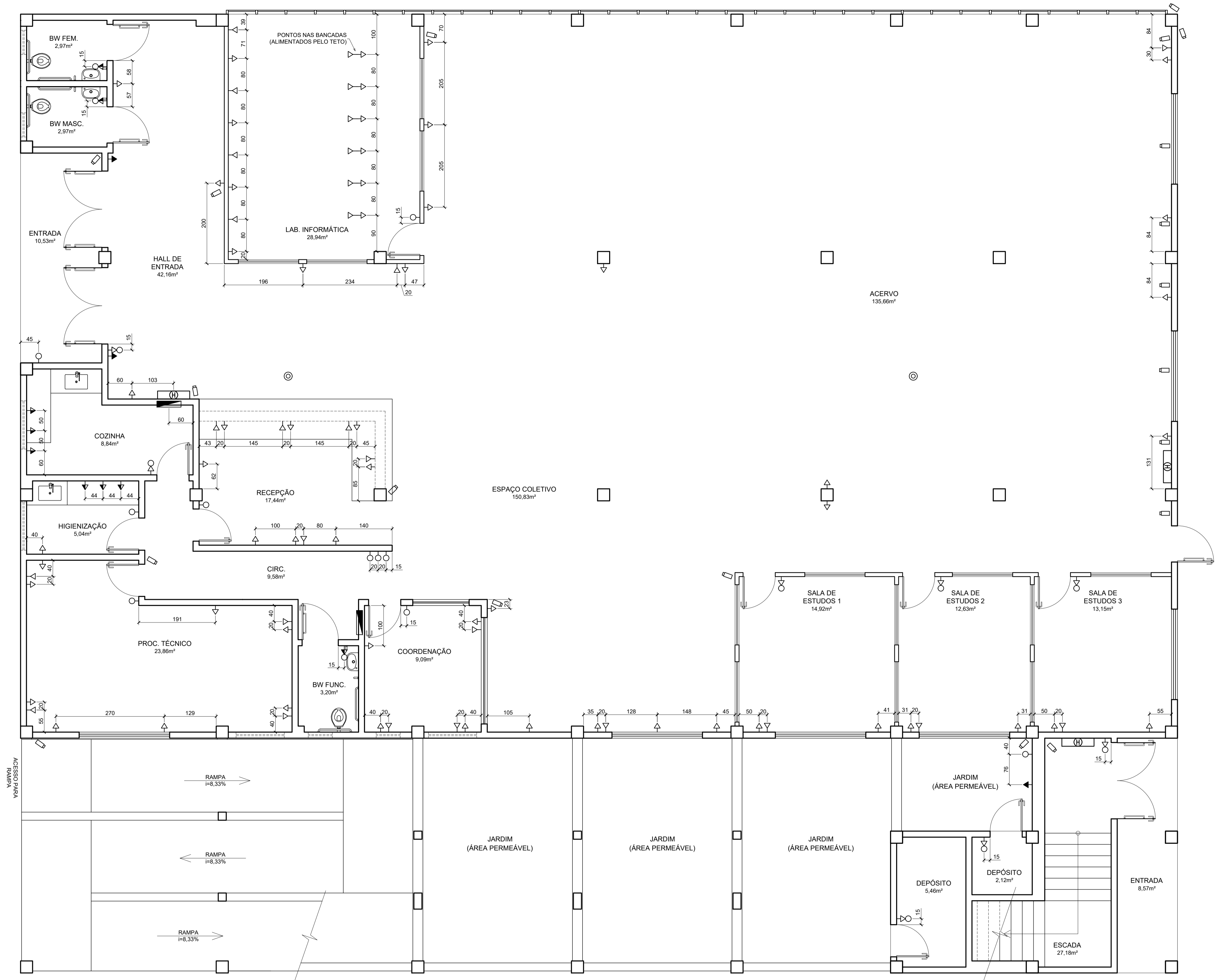
ENDEREÇO: **AV. SETE DE SETEMBRO, CENTRO, IBATIBA-ES**

DATA: **JAN/2024**

ESCALA: **INDICADAS**

14/16

- LEGENDA**
- ◁- TOMADA BAIXA (h=30cm)
 - ◁- TOMADA MÉDIA (h=120cm)
 - ◁- TOMADA ALTA (h=300cm)
 - INTERRUPTOR (h=120cm)
 - ◁- PONTO DE REDE BAIXO (h=30cm)
 - ◁- PONTO DE REDE ALTO (h=300cm)
 - ◁- PONTO DE CÂMERA (h=300cm)
 - ◁- PONTO PARA CAIXA DE SOM (h=300cm)
 - ◻- QUADRO DE DISJUNTORES
 - ◻- CAIXA DE HIDRANTE

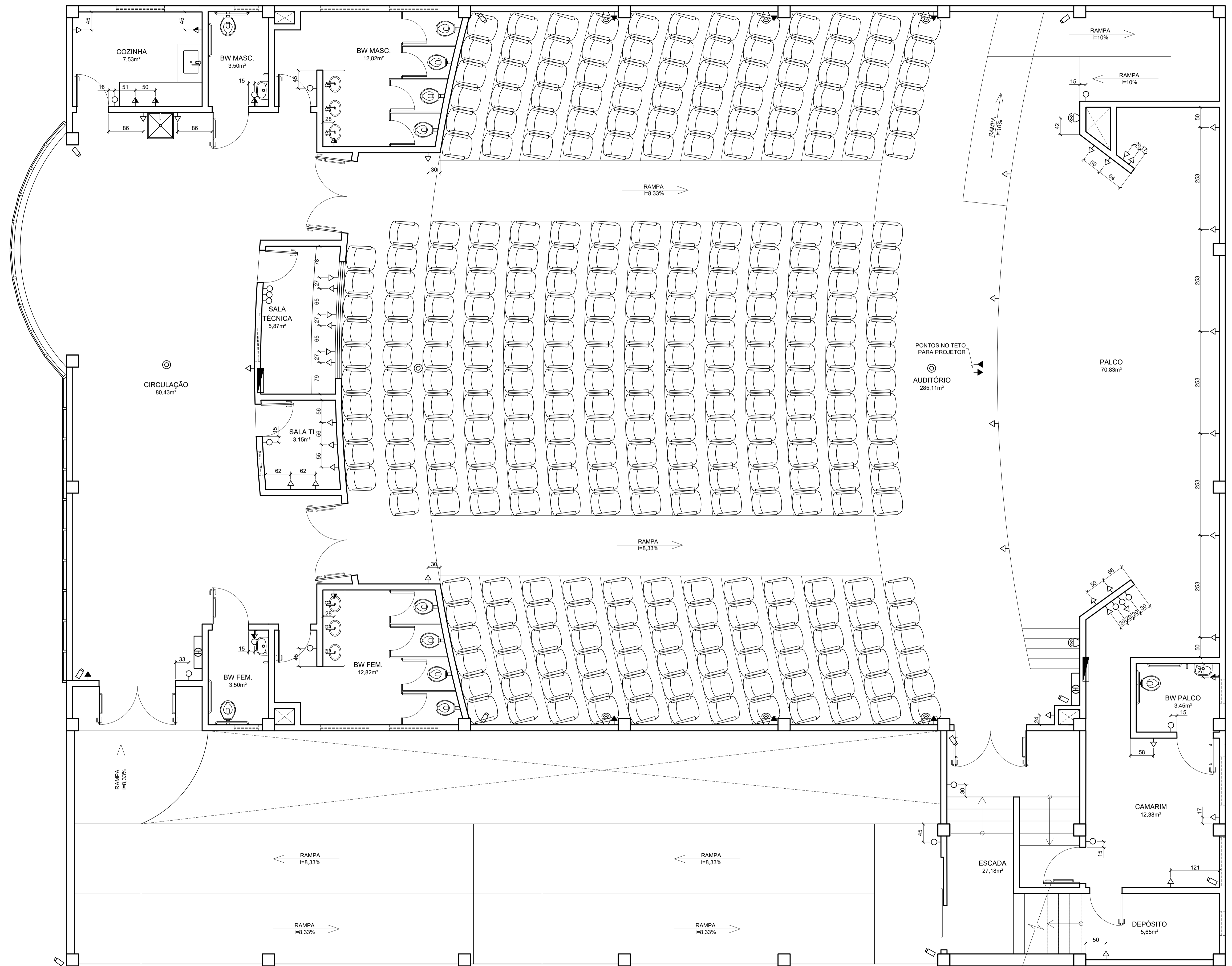


PLANTA BAIXA - BIBLIOTECA
 ESC.: 1/50

Obs: Este projeto arquitetônico elaborado pela empresa JLG Engenharia e Projetos (Autor: José Luiz Gonçalves - CREA 558650 / MG) no ano de 2019 e a pedido da administração do IFES - Campus Ibatiba foi modificado e ajustado para as novas necessidades do campus pelo servidor André Pereira Pinto.

PROJETO ARQUITETÔNICO
 OBRA: **AUDITÓRIO E BIBLIOTECA**
 CONTEÚDO: **LOCAÇÃO DOS PONTOS ELÉTRICOS, DE DADOS E DE SOM - BIBLIOTECA**

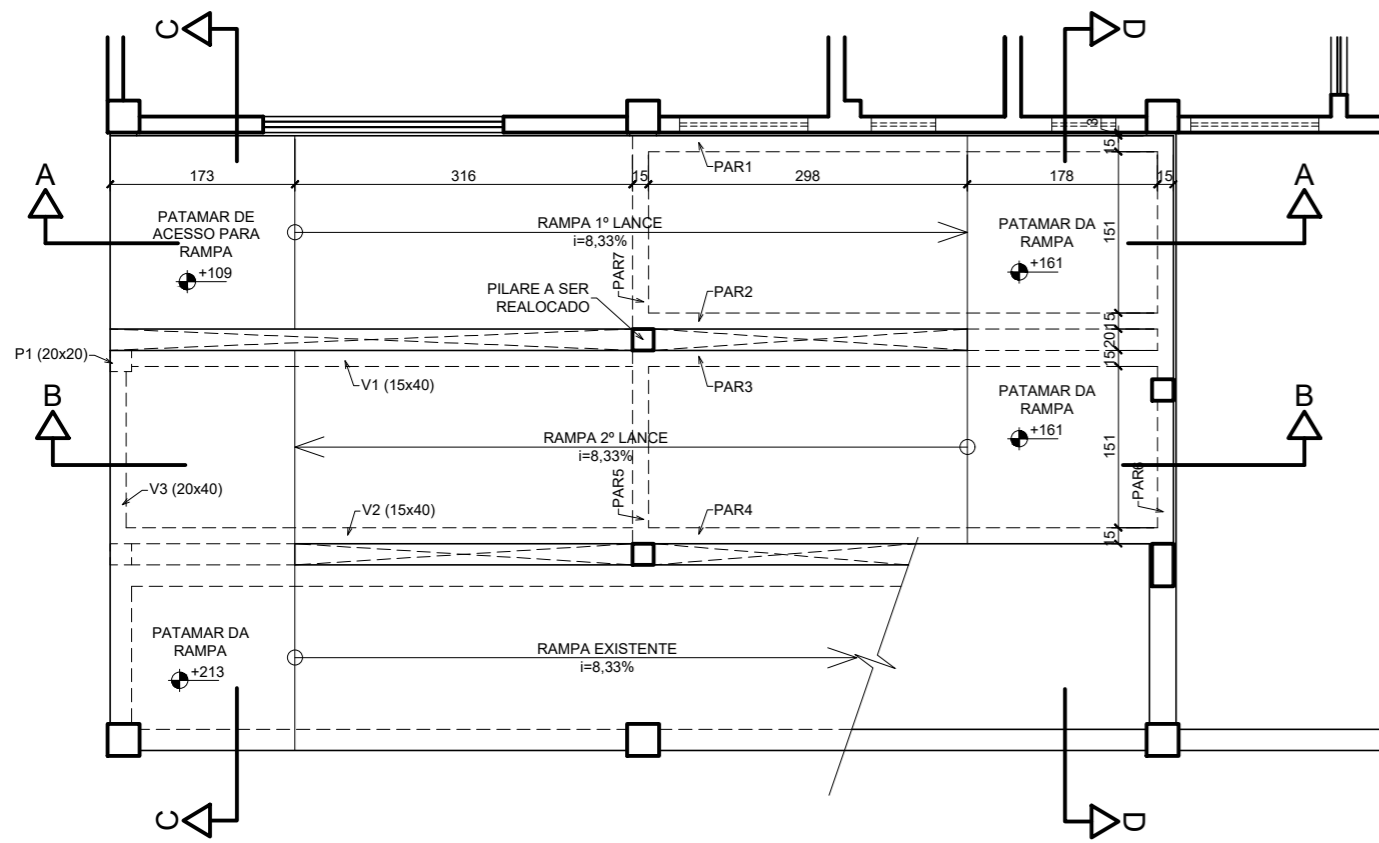
- LEGENDA**
- ◁ TOMADA BAIXA (h=30cm)
 - ◁ TOMADA MÉDIA (h=120cm)
 - ◁ TOMADA ALTA (h=300cm)
 - INTERRUPTOR (h=120cm)
 - ▽ PONTO DE REDE BAIXO (h=30cm)
 - ▶ PONTO DE REDE ALTO (h=300cm)
 - PONTO DE CÂMERA (h=300cm)
 - ⊙ PONTO PARA CAIXA DE SOM (h=300cm)
 - QUADRO DE DISJUNTORES
 - ⊙ CAIXA DE HIDRANTE



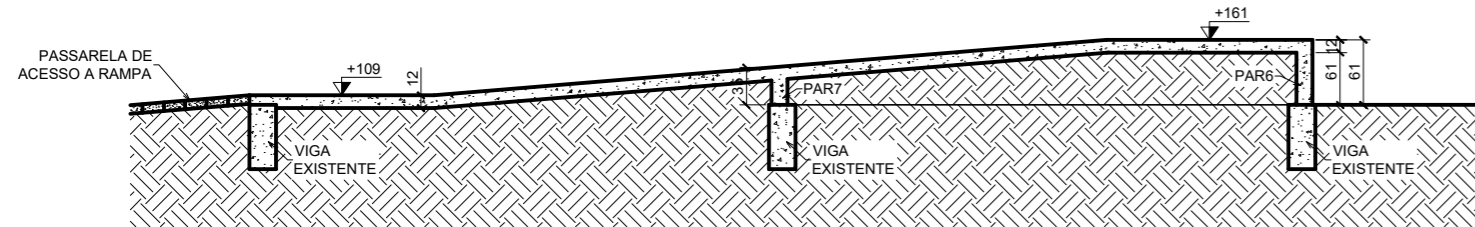
PLANTA BAIXA - AUDITÓRIO
ESC.: 1/50

Obs: Este projeto arquitetônico elaborado pela empresa JLG Engenharia e Projetos (Autor: José Luiz Gonçalves - CREA 658650 / MG) no ano de 2019 e a pedido da administração do IFES - Campus Ibatiba foi modificado e ajustado para as novas necessidades do campus pelo servidor André Pereira Pinto.

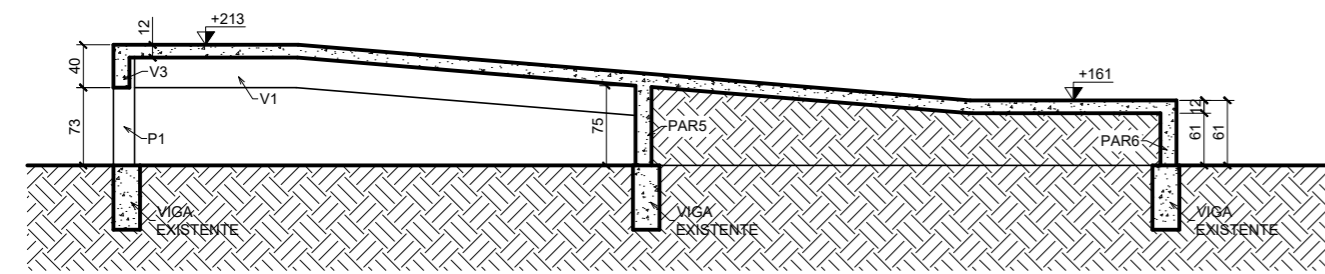
PROJETO ARQUITETÔNICO
 OBRA: **AUDITÓRIO E BIBLIOTECA**
 CONTEUDO: **LOCAÇÃO DOS PONTOS ELÉTRICOS, DE DADOS E DE SOM - AUDITÓRIO**



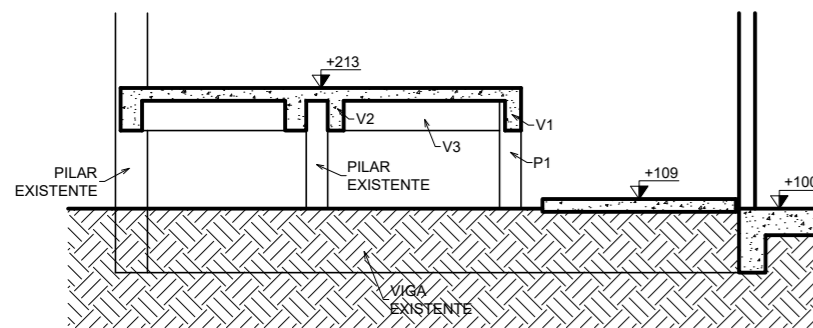
PLANTA BAIXA - RAMPA
ESC.: 1/50



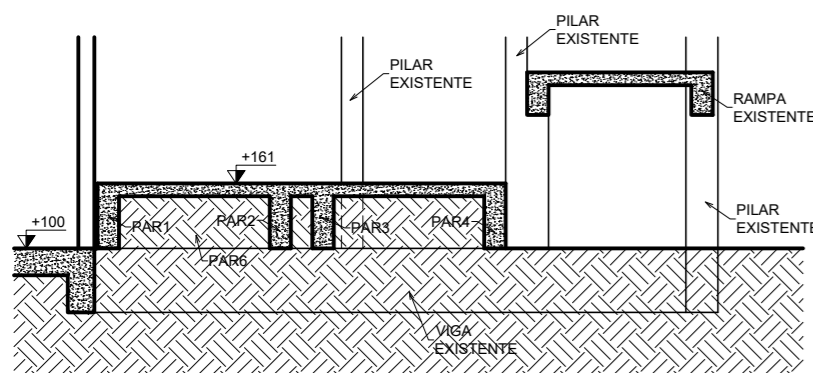
CORTE AA
ESC.: 1/50



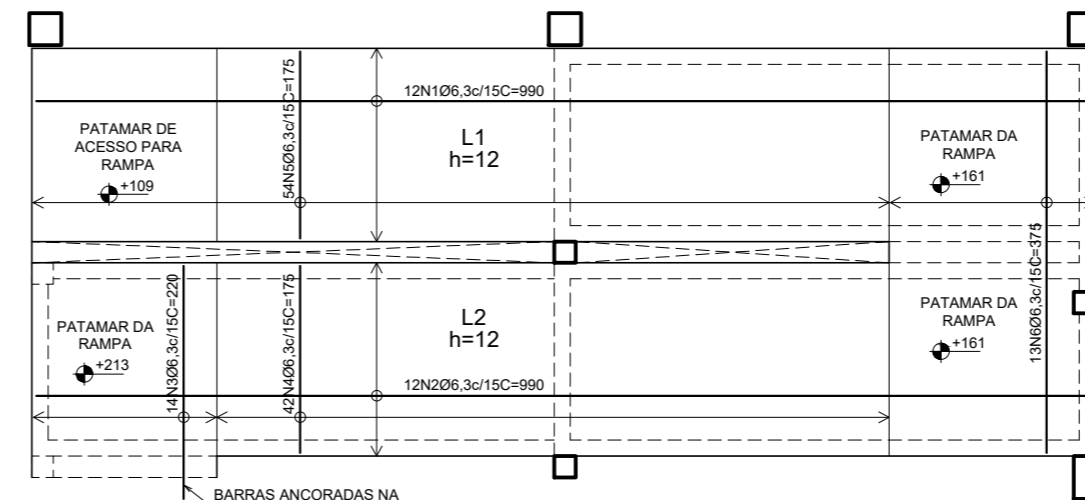
CORTE BB
ESC.: 1/50



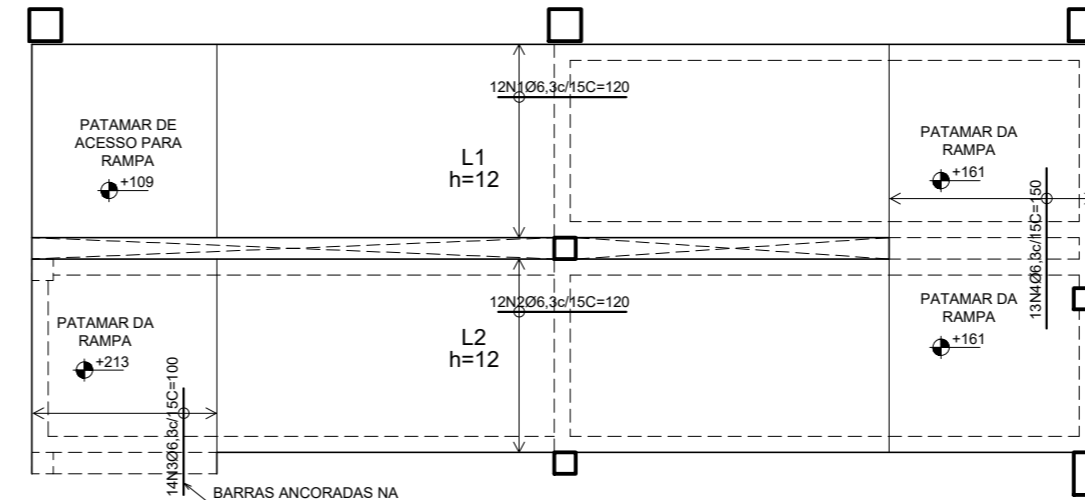
CORTE CC
ESC.: 1/50



CORTE DD
ESC.: 1/50



ARMADURA POSITIVA DAS LAJES
ESC.: 1/50



ARMADURA NEGATIVA DAS LAJES
ESC.: 1/50

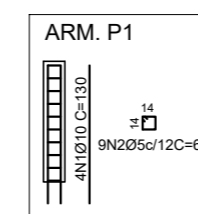
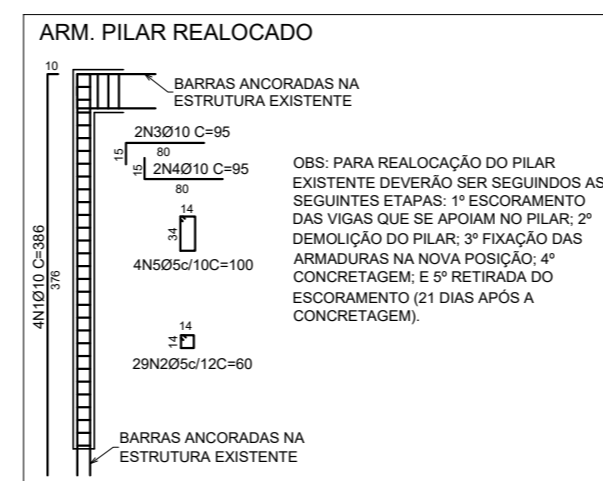
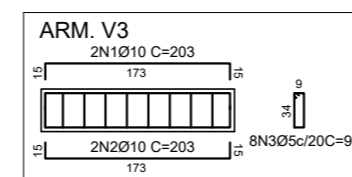
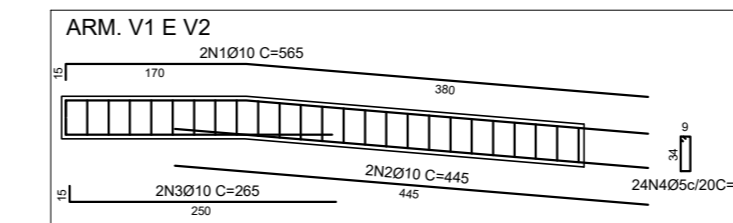
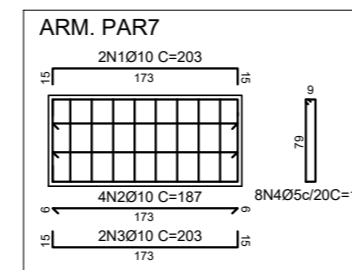
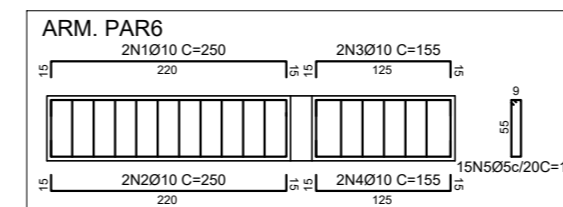
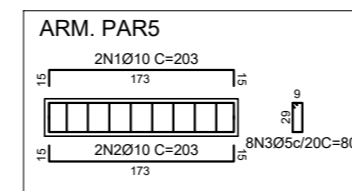
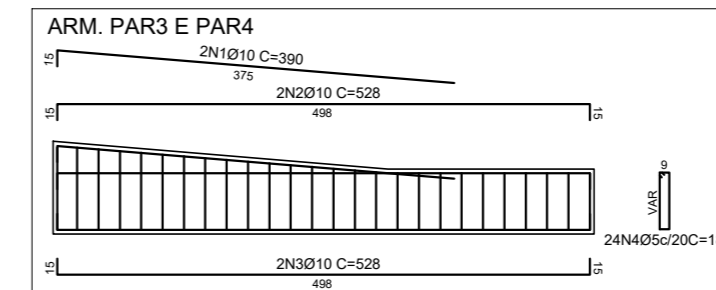
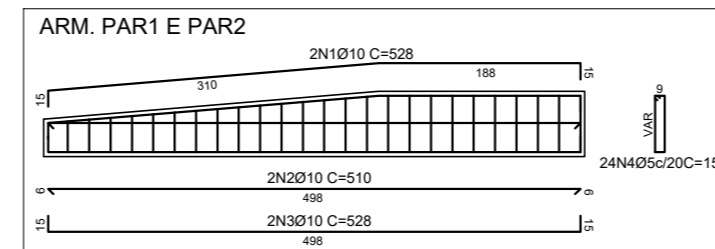


TABELA DE FERROS						
Peça	Pos.	Ø (mm)	Quant.	Comp. (cm)	Total (cm)	CA-50 (kg)
Laje Pos.	1	6.3	12	990	11880	29.1
	2	6.3	12	990	11880	29.1
	3	6.3	14	220	3080	7.5
	4	6.3	42	175	7350	18.0
	5	6.3	54	175	9450	23.2
	6	6.3	13	375	4875	11.9
Laje Neg.	1	6.3000	12	120	1440	3.5
	2	6.3000	12	120	1440	3.5
Par 1 e 2	1	10	2	510	1020	6.3
	2	10	2	528	1056	6.5
	4	5	24	150	3600	5.5
	1	10	2	390	780	4.8
Par 3 e 4	1	10	2	528	1056	6.5
	3	10	2	528	1056	6.5
Par 5	1	10	2	180	4320	6.7
	1	10	2	203	406	2.5
Par 6	2	10	2	203	406	2.5
	3	5	8	80	640	1.0
	1	10	2	250	500	3.1
	2	10	2	155	310	1.9
Par 7	4	10	2	155	310	1.9
	5	5	15	135	2025	3.1
	1	10	2	203	406	2.5
	2	10	4	187	748	4.6
	3	10	2	203	406	2.5
V1 e V2	4	5	8	185	1480	2.3
	1	10	2	565	1130	7.0
	2	10	2	445	890	5.5
V3	3	10	2	265	530	3.3
	4	5	24	90	2160	3.3
	1	10	2	203	406	2.5
	2	10	2	203	406	2.5
Pilar Realoc.	3	5	8	90	720	1.1
	1	10	4	386	1544	9.5
	2	5	29	50	1740	2.7
	3	10	2	95	190	1.2
	4	10	2	95	190	1.2
P1	5	5	4	100	400	0.6
	1	10	4	130	520	3.2
RESUMO					05,0	27,1
					06,3	28,4
					010,0	203,3
					TOTAL	258,9

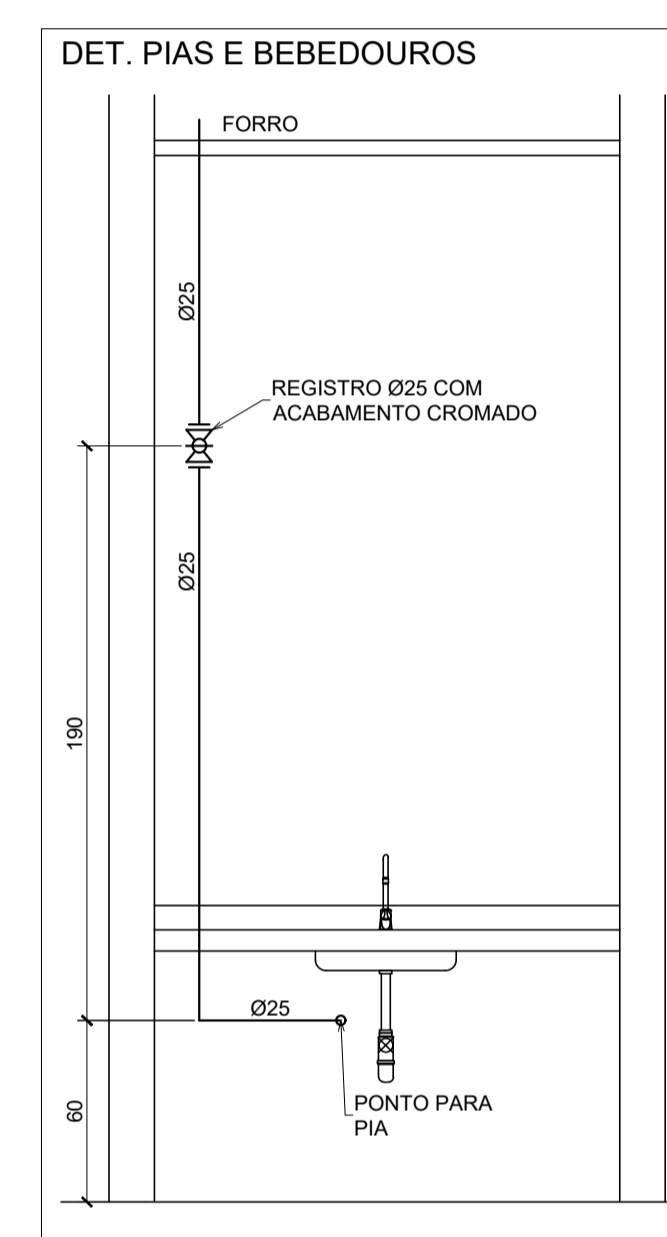
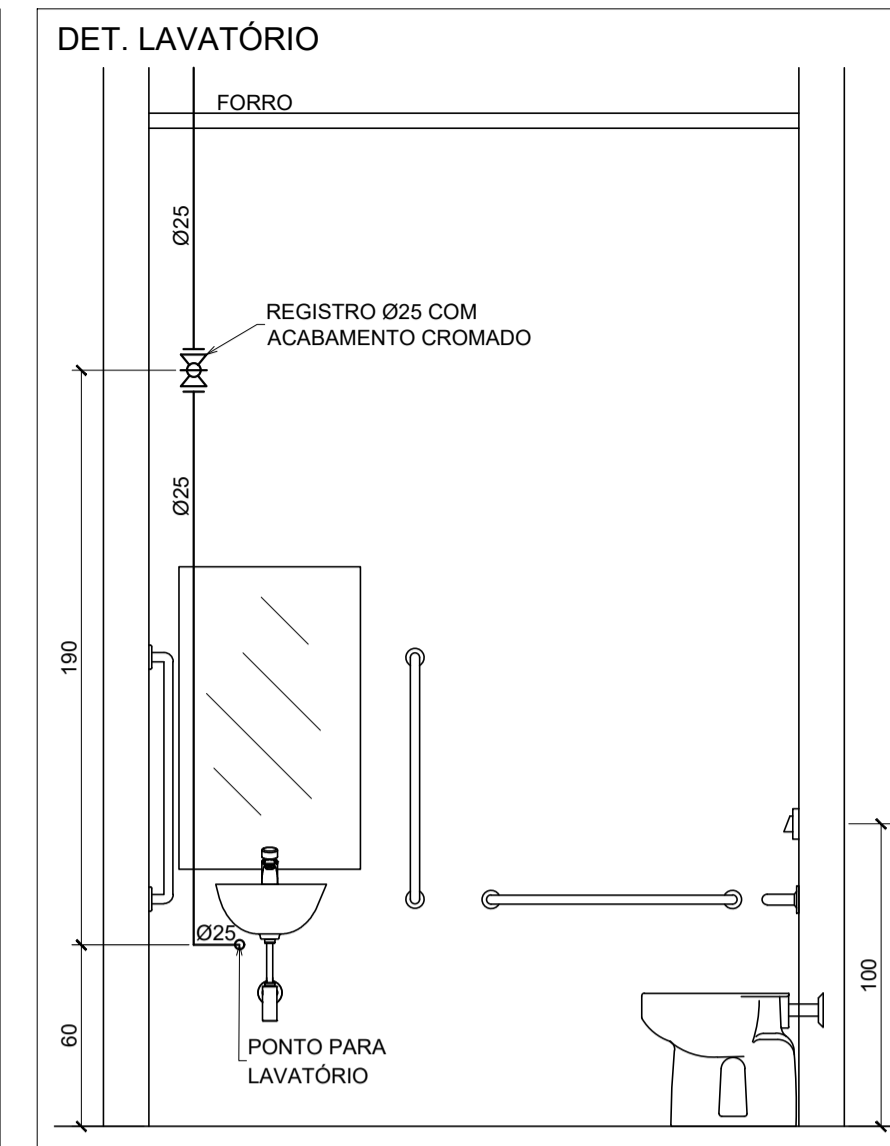
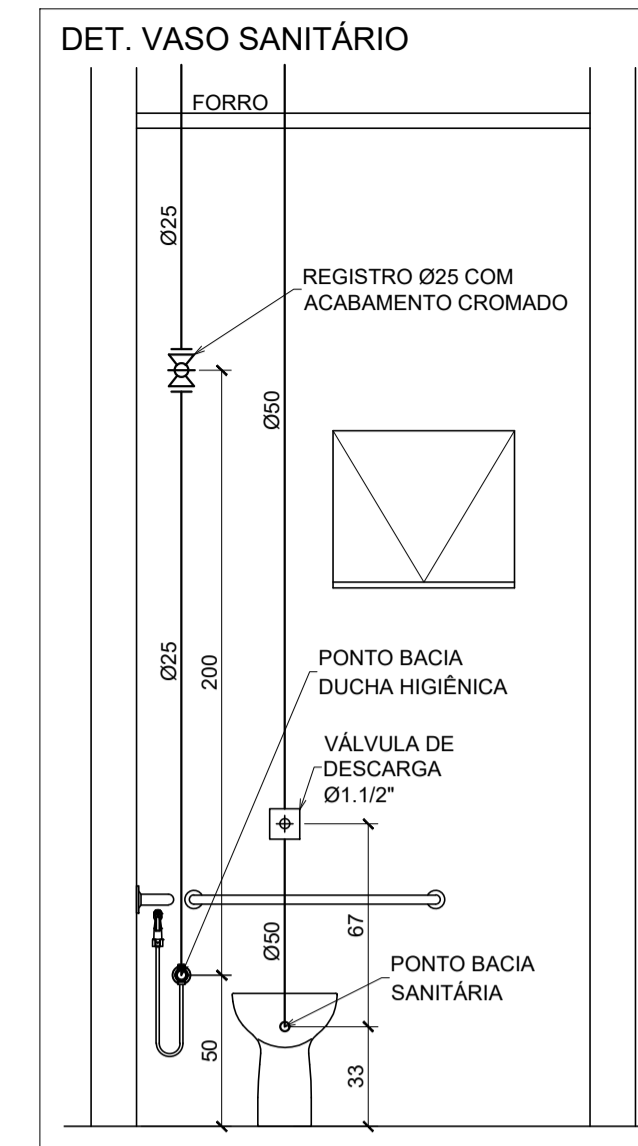
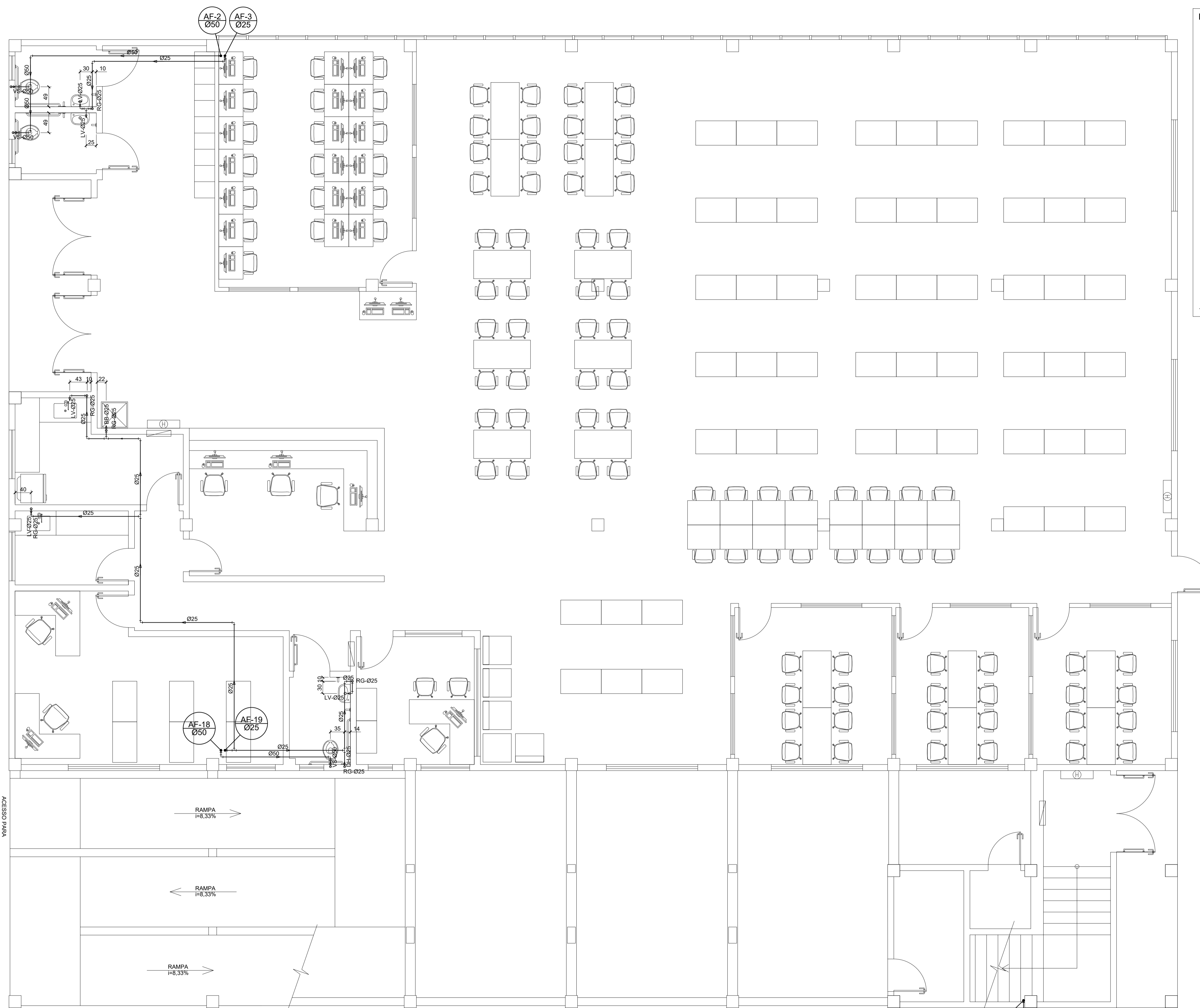
- NOTAS**
- COTAS E DIMENSÕES EM CENTÍMETROS E ELEVAÇÕES EM METRO, EXCETO ONDE ANOTADO;
 - AS COTAS PREVALECEM SOBRE O DESENHO;
 - ESTRUTURA DE CONCRETO:
 1. AÇO CA-50 E CA-60
 2. CONCRETO C25 (25MPa);
 - COBRIMENTO DAS ARMADURAS:
 - 3.1. LAJES: 3cm;
 - 3.2. PILARES: 3cm;
 - 3.3. VIGAS: 3cm;
 - PARA A FIXAÇÃO DAS BARRAS DE AÇO NA ESTRUTURA EXISTENTE DEVERÁ SER UTILIZADO ADESIVO EPÓXI (SIKADUR 32 OU SIMILAR);
 - QUANTITATIVOS:
 - 5.1. FORMAS:
 - 5.1.1. LAJES: 11m²;
 - 5.1.2. VIGAS/PAR: 47m²;
 - 5.1.3. PILARES: 8m²;
 - 5.2. CONCRETO:
 - 5.2.1. LAJES: 4,50m³;
 - 5.2.2. VIGAS/PAR: 7,5m³;
 - 5.2.3. PILARES: 0,2m³;

PROJETO ESTRUTURAL
 OBRA: AUDITÓRIO E BIBLIOTECA
 CONTEUDO: PLANTAS E ARMAÇÕES

INSTITUTO FEDERAL
 Espírito Santo

AUTOR: ANDRÉ PEREIRA PINTO - CREA-ES 033340/D
 ENDEREÇO: AV. SETE DE SETEMBRO, CENTRO, IBATIBA-ES
 DATA: JAN/2024

FOLHA: 01/01
 ESCALA: INDICADAS



Lista de Materiais	
Alumínio:	
PVC rígido soldável	
Joelho 90° soldável	1 pc
25 mm	
Tubos	30 m
25 mm	
Aparelho:	
Bebedouro	
25mmx 1/2"	1 pc
Ducha higiênica	
20mm x 1/2"	1 pc
Torneira de Pia de Cozinha	
25 mm - 1/2"	2 pc
Torneira de lavatório	
25 mm - 1/2"	3 pc
Vaso Sanitário p/ Válvula de Descarga de 1 1/2"	
40mm - 1 1/2"	3 pc
Metais:	
Registro de gaveta c/ canopia cromada	
3/4"	6 pc
Válvula de descarga baixa pressão	
1.1/2"	3 pc
PVC Acessórios:	
Engate flexível plástico	
1/2 - 30cm	4 pc
Água Fria:	
PVC rígido soldável	
Adapt sold curto c/bolsa-rosca p registro	
25 mm - 3/4"	6 pc
50 mm - 1.1/2"	6 pc
Bucha de redução sold. curta	
50 mm - 40 mm	1 pc
Curva 90 soldável	
50 mm	9 pc
Joelho 90° soldável	
25 mm	18 pc
Tubos	
25 mm	42.54 m
50 mm	19.08 m
Tê 90 soldável	
25 mm	5 pc
50 mm	1 pc
PVC soldável azul c/ bucha latão:	
Joelho de redução 90° soldável com bucha de latão	
25 mm - 1/2"	7 pc

NOTAS:
 1. COTAS EM CENTÍMETROS E DIÂMETRO DAS TUBULAÇÕES EM MILÍMETROS, EXCETO ONDE INDICADO;
 2. TUBOS PARA ÁGUA FRIA EM PVC, COR MARROM.
 SIGLAS:
 AF - ÁGUA FRIA
 AL - ALIMENTAÇÃO
 PIA - PIA DE COZINHA
 LV - LAVATÓRIO
 DH - DUCHA HIGIÊNICA
 BB - BEBEDOURO
 VS - VASO SANITÁRIO
 RG - REGISTRO

PLANTA BAIXA - BIBLIOTECA
 ESC.: 1/50



INSTITUTO FEDERAL
Espírito Santo

PROJETO HIDRÁULICO

OBRA: **AUDITÓRIO E BIBLIOTECA**

CONTEUDO: **PLANTA DA BIBLIOTECA**
DETALHES

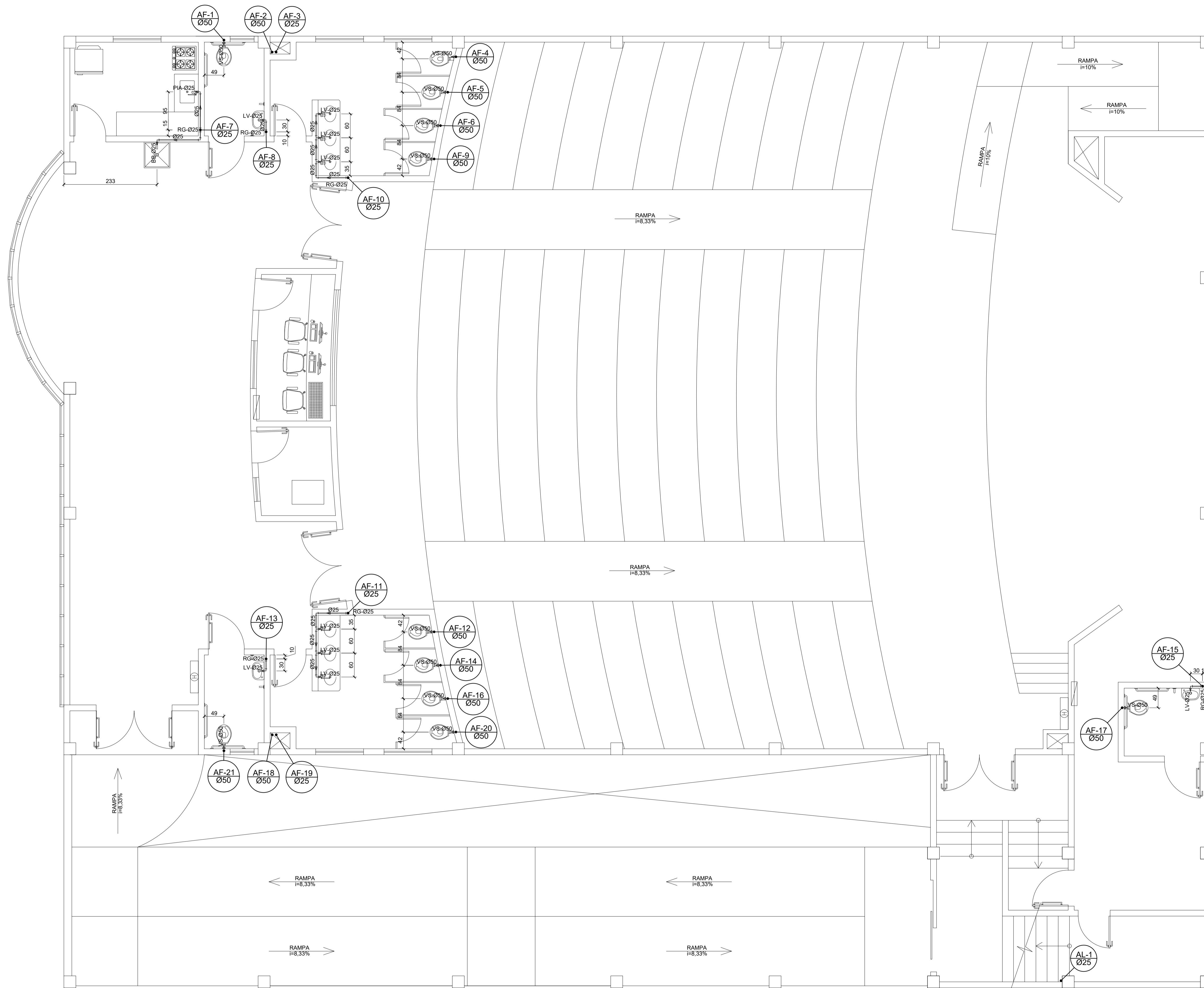
FOLHA: **01/03**

AUTOR: **ANDRÉ PEREIRA PINTO - CREA-ES 033340/D**

ENDEREÇO: **AV. SETE DE SETEMBRO, CENTRO, IBATIBA-ES**

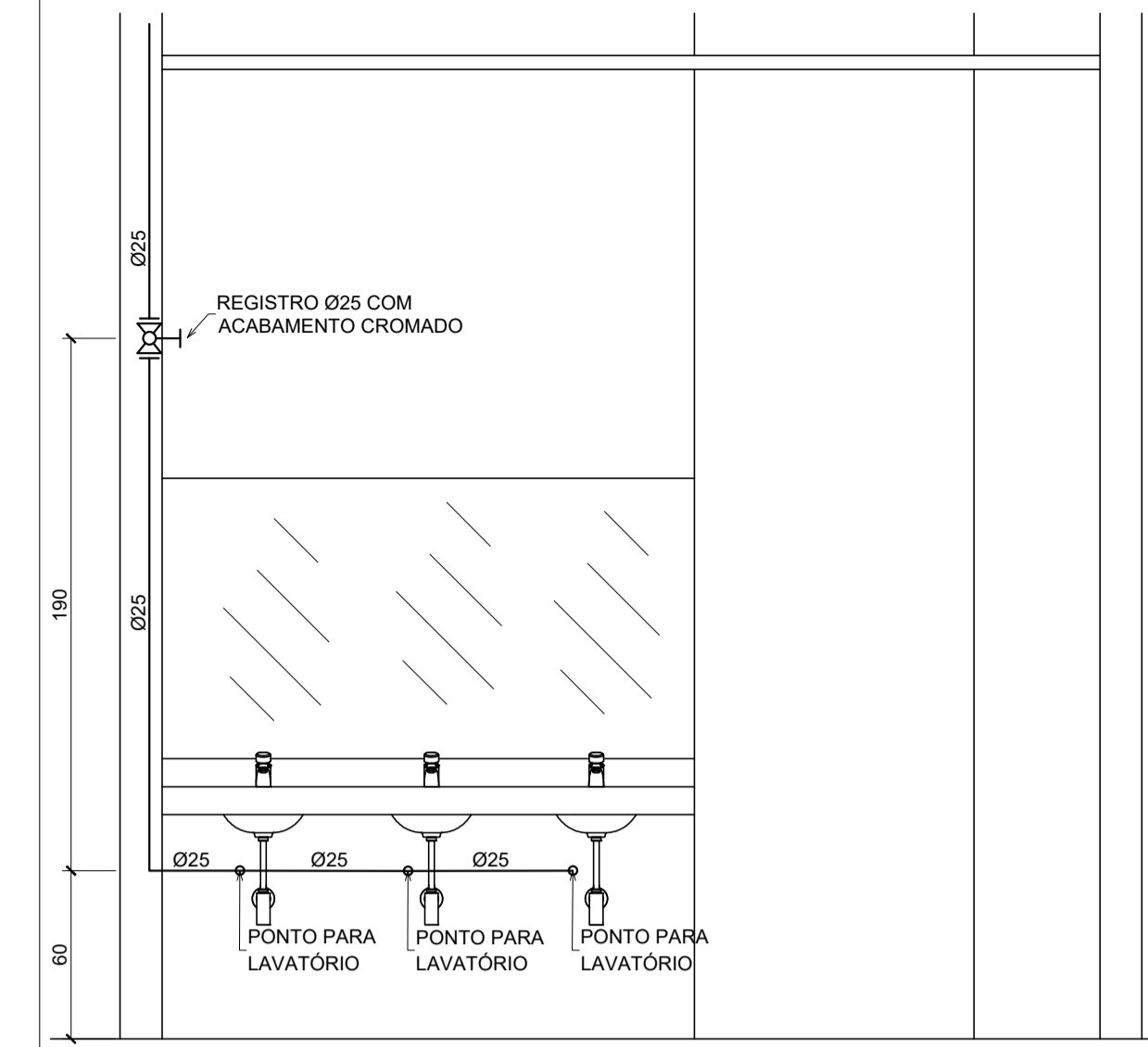
DATA: **JAN/2024**

ESCALA: **INDICADAS**

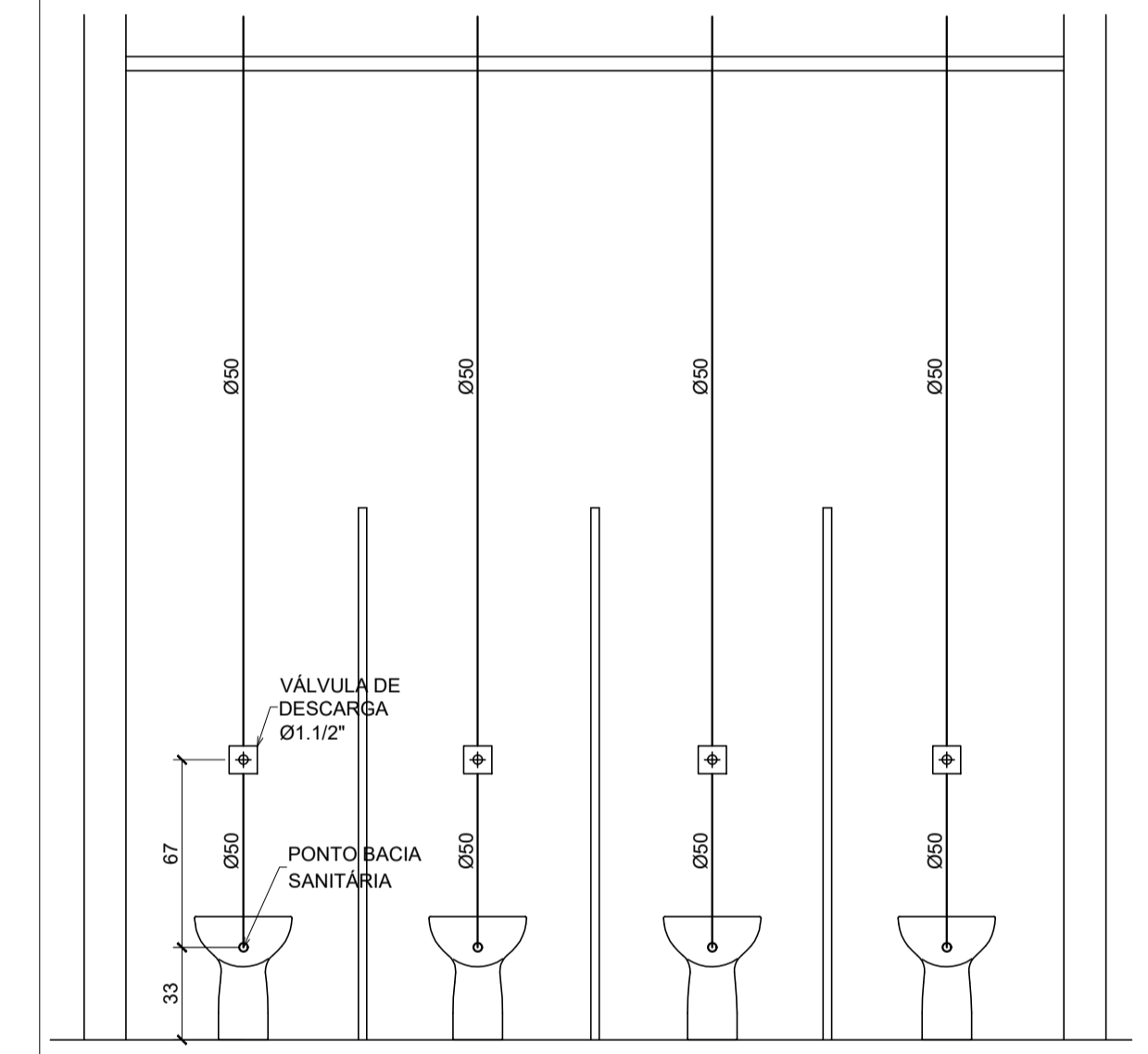


PLANTA BAIXA - AUDITÓRIO
ESC.: 1/50

DET. LAVATÓRIOS



DET. VASOS SANITÁRIOS

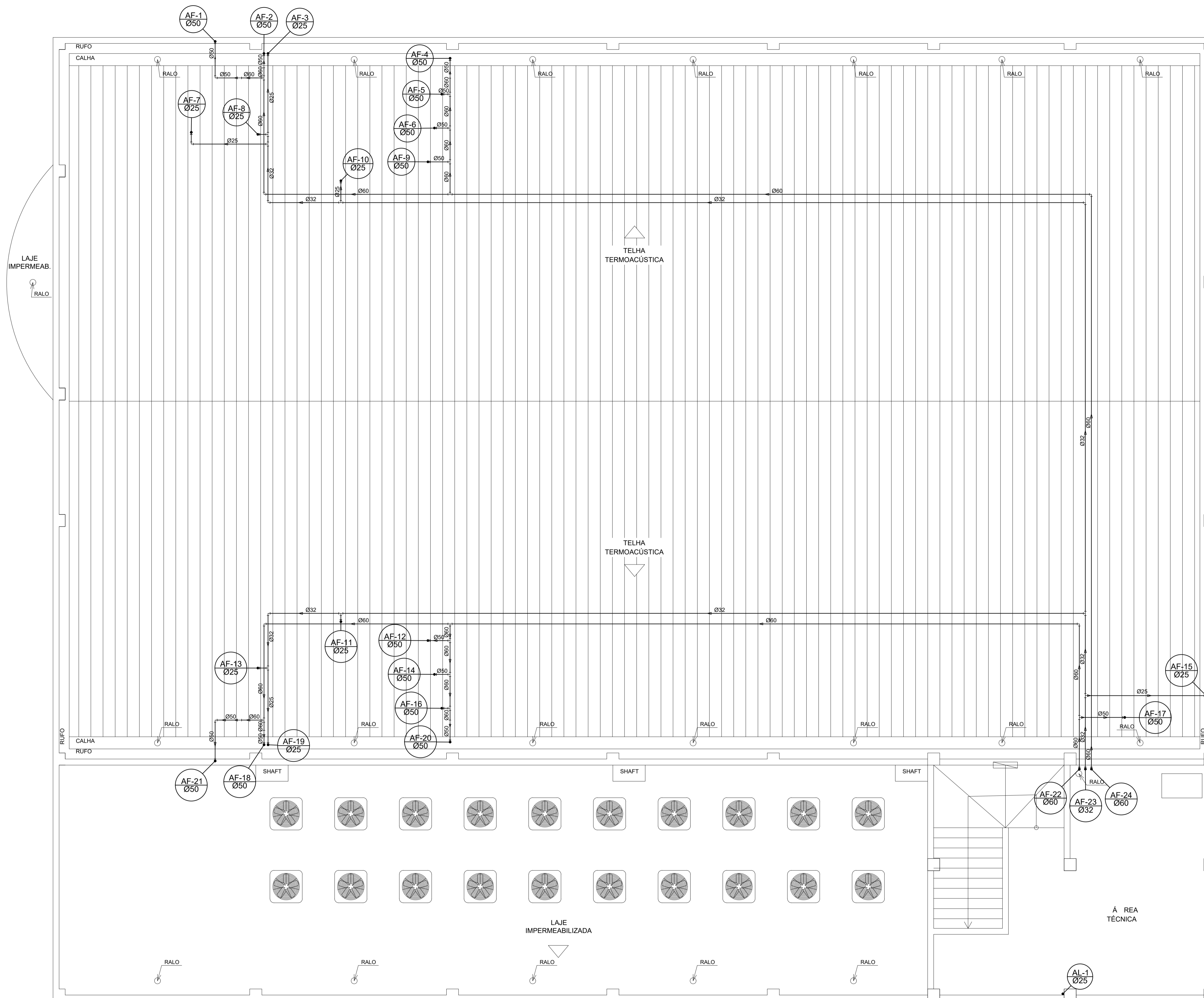


Lista de Materiais	
PVC rígido soldável	
Luva soldável	
25 mm	1 pç
Tubos	
25 mm	4.02 m
Alimentação	
Aparelho	
Bebedouro	
25mmx 1/2"	1 pç
Torneira de Pia de Cozinha	
25 mm - 1/2"	1 pç
Torneira de lavatório	
25 mm - 1/2"	9 pç
Vaso Sanitário p/ Válvula de Descarga de 1 1/2"	
40mm - 1 1/2"	11 pç
Metais	
Registro de gaveta c/ canopia cromada	
3/4"	6 pç
Válvula de descarga baixa pressão	
1.1/2"	11 pç
PVC Acessórios	
Engate flexível plástico	
1/2 - 30cm	10 pç
PVC rígido soldável	
Adapt sold curto c/bolsa-rosca p registro	
50 mm - 1.1/2"	22 pç
Joelho 90° soldável	
25 mm	8 pç
Luva soldável	
25 mm	8 pç
50 mm	13 pç
Tubos	
25 mm	36.54 m
50 mm	47.90 m
Água fria	
Tê 90 soldável	
25 mm	1 pç
PVC soldável azul c/ bucha latão	
Joelho de redução 90° soldável com bucha de latão	
25 mm - 1/2"	7 pç
Tê red 90 sold c/ bucha latão B central	
25 mm - 1/2"	4 pç

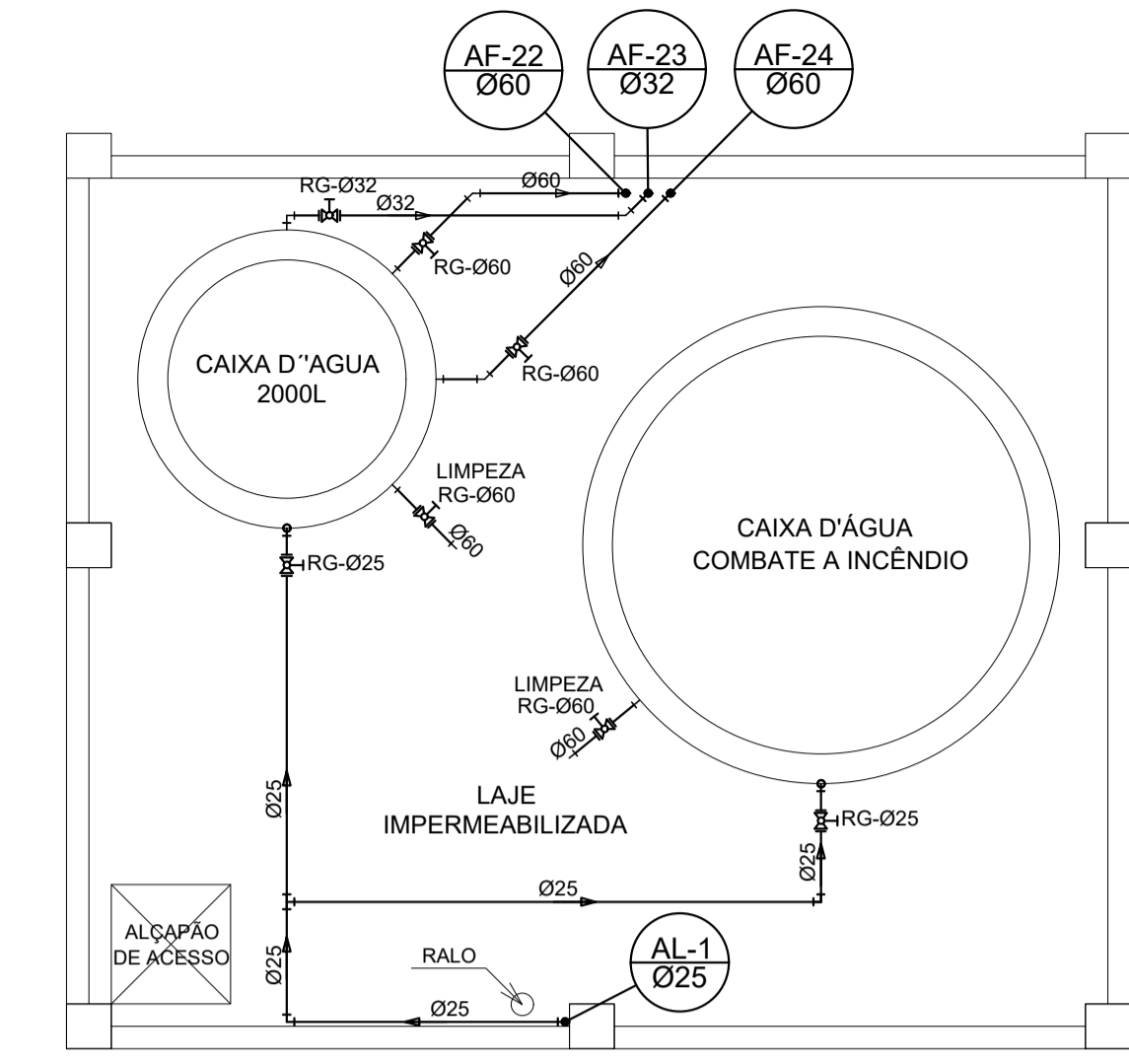
NOTAS:
1. COTAS EM CENTÍMETROS E DIÂMETRO DAS TUBULAÇÕES EM MILÍMETROS, EXCETO ONDE INDICADO;
2. TUBOS PARA ÁGUA FRIA EM PVC, COR MARROM.

SIGLAS:
AF - ÁGUA FRIA
AL - ALIMENTAÇÃO
PIA - PIA DE COZINHA
LV - LAVATÓRIO
DH - DUCHA HIGIÊNICA
BB - BEBEDOURO
VS - VASO SANITÁRIO
RG - REGISTRO

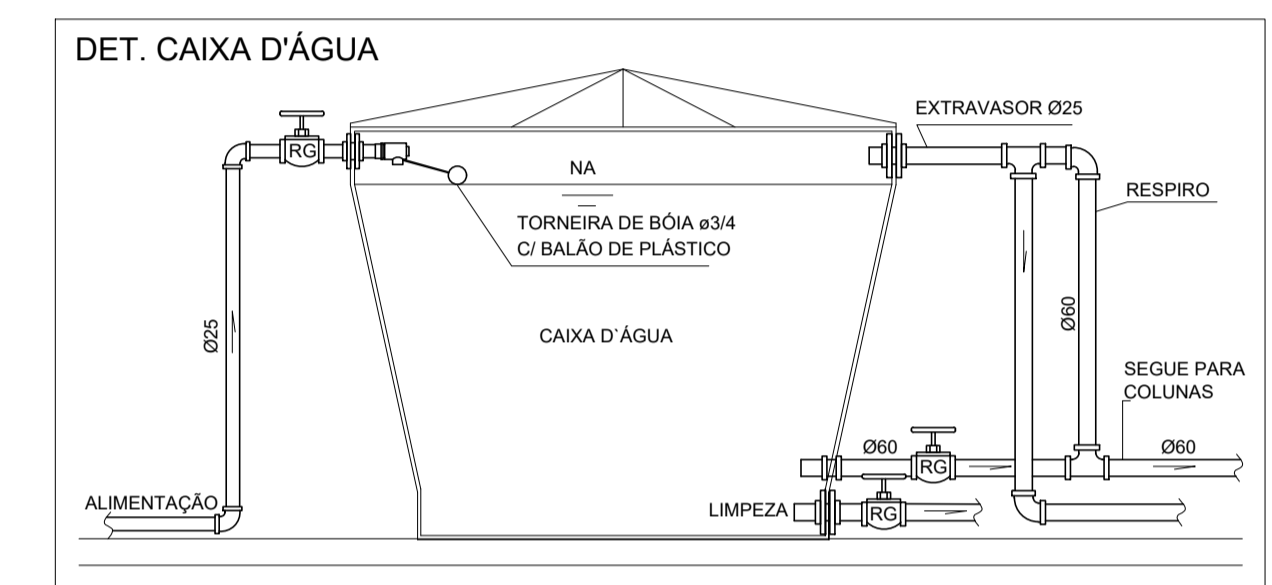
PROJETO HIDRÁULICO
 OBRA: AUDITÓRIO E BIBLIOTECA
 CONTEUDO: PLANTA DO AUDITÓRIO
 DETALHES



PLANTA BAIXA - COBERTURA
ESC.: 1/50



PLANTA BAIXA - CCAIXA D'ÁGUA
ESC.: 1/50



Lista de Materiais	
Metais	
Registro de gaveta bruto ABNT 3/4"	2 pç
Torneira boia 3/4"	2 pç
PVC rígido soldável	
Adapt sold. c/ flange fixo p. cx. d'água 25 mm - 3/4"	2 pç
Adapt sold. curto c/bolsa-roscas p registro 25 mm - 3/4"	4 pç
Joelho 90° soldável 25 mm	5 pç
Tubos 25 mm	13.37 m
Tê 90 soldável 25 mm	1 pç
Metais	
Registro de gaveta bruto ABNT 1"	1 pç
2"	4 pç
PVC rígido soldável	
Adapt sold. c/ flange livre p/ cx. d'água 32 mm - 1"	1 pç
60 mm - 2"	4 pç
Adapt sold. curto c/bolsa-roscas p registro 32 mm - 1"	2 pç
60 mm - 2"	8 pç
Curva 45 soldável 32 mm	1 pç
60 mm	2 pç
Curva 90 soldável 32 mm	2 pç
60 mm	2 pç
Tubos 32 mm	4.89 m
60 mm	8.70 m

Lista de Materiais	
Alimentação	
PVC rígido soldável 25 mm	1 pç
Tubos 25 mm	4.13 m
Água fria	
PVC rígido soldável	
Bucha de redução sold. curta 32 mm - 25 mm	2 pç
60 mm - 50 mm	13 pç
Curva 90 soldável 50 mm	15 pç
60 mm	6 pç
Joelho 90° soldável 25 mm	9 pç
32 mm	4 pç
Tubos 25 mm	10.78 m
32 mm	57.01 m
50 mm	6.51 m
60 mm	68.47 m
Tê 90 soldável 32 mm	1 pç
60 mm	11 pç
Tê de redução 90 soldável 32 mm - 25 mm	6 pç

- NOTAS:**
- COTAS EM CENTÍMETROS E DIÂMETRO DAS TUBULAÇÕES EM MILÍMETROS, EXCETO ONDE INDICADO;
 - TUBOS PARA ÁGUA FRIA EM PVC, COR MARROM.

SIGLAS:
 AF - ÁGUA FRIA
 AL - ALIMENTAÇÃO
 PIA - PIA DE COZINHA
 LV - LAVATÓRIO
 DH - DUCHA HIGIÊNICA
 BB - BEBEDOURO
 VS - VASO SANITÁRIO
 RG - REGISTRO



PROJETO HIDRÁULICO

OBRA: **AUDITÓRIO E BIBLIOTECA**

CONTEUDO: PLANTA DA COBERTURA
PLANTA DA CAIXA D'ÁGUA

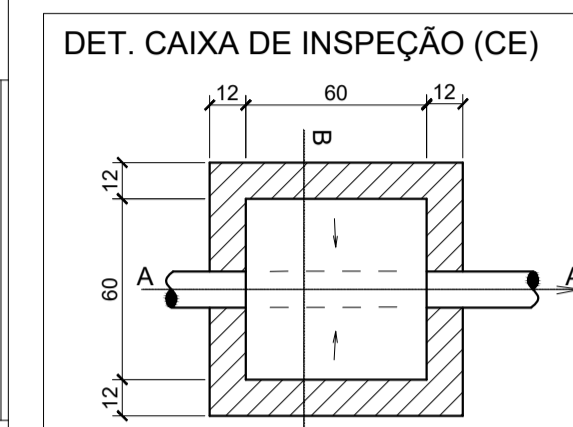
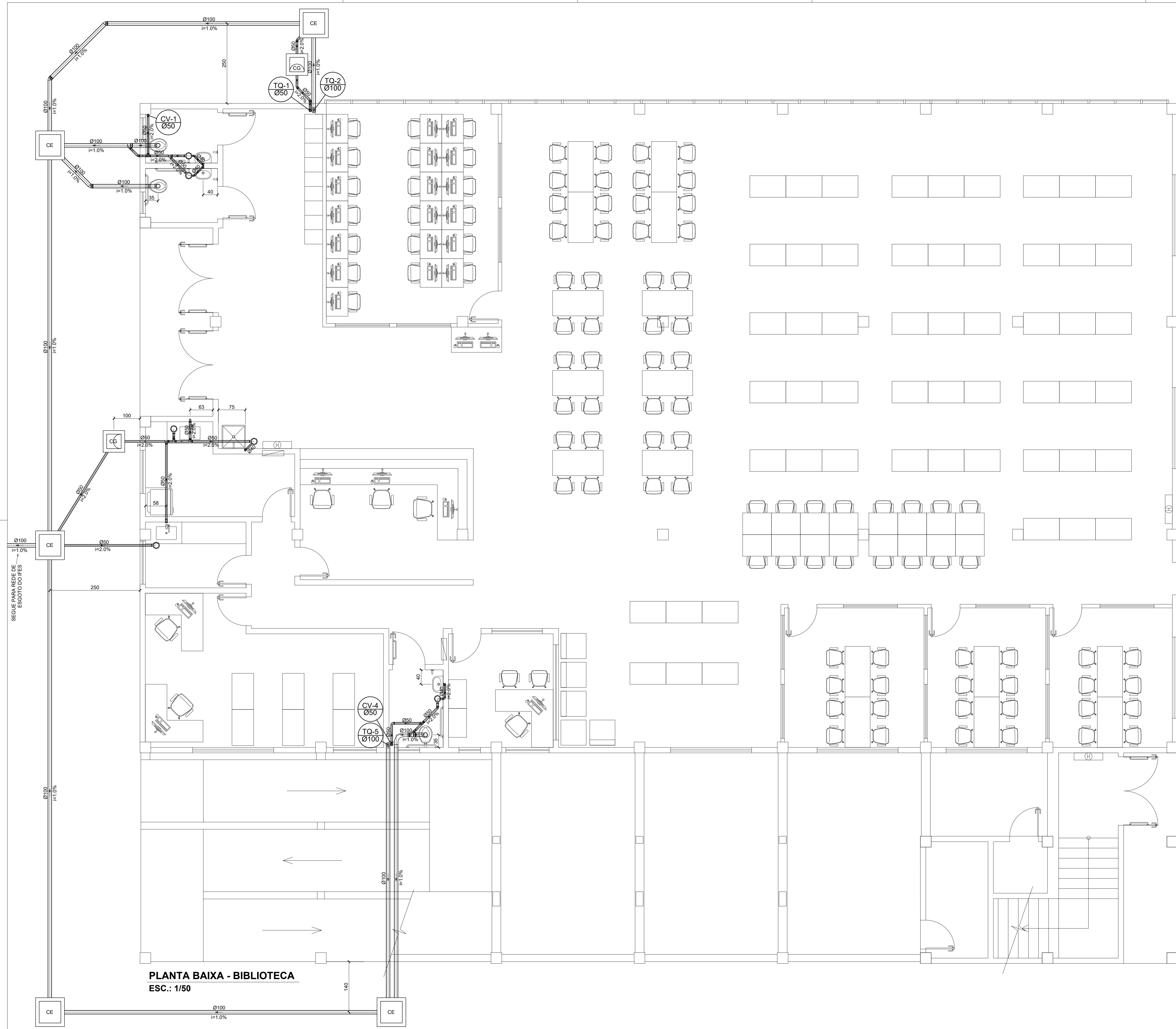
AUTOR: **ANDRÉ PEREIRA PINTO - CREA-ES 033340/D** FOLHA:

ENDEREÇO: **ÁV. SETE DE SETEMBRO, CENTRO, IBATIBA-ES**

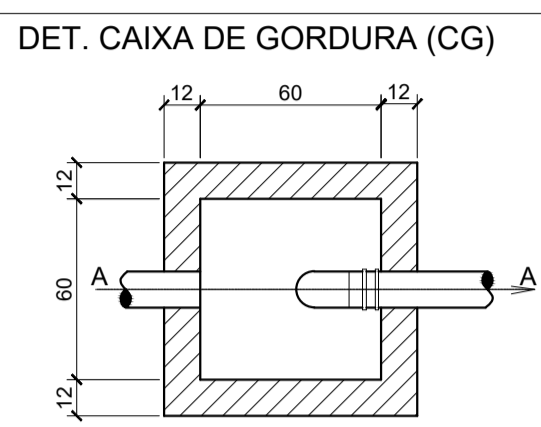
BATA: **JAN/2024** ESCALA: **INDICADAS**

- NOTAS:
- COTAS EM CENTÍMETROS E DIÂMETRO DAS TUBULAÇÕES EM MILÍMETROS, EXCETO ONDE INDICADO.
 - DECLIVIDADE MÍNIMA DAS TUBULAÇÕES:
 - PARA TUBOS COM DIÂMETRO MENOR QUE 75mm - INCLINAÇÃO MÍNIMA DE 2%;
 - PARA TUBOS COM DIÂMETRO MAIOR QUE 75mm - INCLINAÇÃO MÍNIMA DE 1%;
 - DEVERÃO SER UTILIZADOS JOELHOS APENAS NAS CONEXÕES COM O SIFÃO FLEXÍVEL. TODAS DEMAIS CURVAS DE 45° E 90° DEVERÃO SER FEITAS COM CURVAS.
 - UTILIZAR TUBOS E CONEXÕES PARA REDE DE ESGOTO, COR BRANCA.

LEGENDA:
 CE - CAIXA DE INSPEÇÃO
 CG - CAIXA DE GORDURA
 TQ - TUBO DE QUEDA
 CV - COLUNA DE VENTILAÇÃO



DET. CAIXA DE INSPEÇÃO (CE)
 PLANTA BAIXA
 ESC. 1:25
 CORTE AA
 ESC. 1:25



DET. CAIXA DE GORDURA (CG)
 PLANTA BAIXA
 ESC. 1:25
 CORTE AA
 ESC. 1:25

Lista de Materiais

Descrição	Quantidade
Caixas de Passagem	
Caixa de gordura	2 pc
CG 60x60 cm	
Caixa de inspeção esgoto simples	6 pc
CE- 60x60 cm	
PVC Acessórios	
Caixa sifonada	
150x150x50	6 pc
Sifão de copo p/ pia e lavatório	
1" - 1.1/2"	3 pc
1" - 2"	3 pc
Válvula p/ lavatório e tanque	
1"	3 pc
Válvula p/ pia	
1"	3 pc
PVC Esgoto	
Curva 90 curta	
100 mm	6 pc
40 mm	4 pc
50 mm	1 pc
Curva 90 longa	
100 mm	1 pc
Joelho 45	
100 mm	4 pc
40 mm	2 pc
50 mm	5 pc
Joelho 90	
50 mm	6 pc
Joelho 90 c/anel p/ esgoto secundário	
40 mm - 1.1/2"	3 pc
Junção simples	
100 mm - 50 mm	2 pc
50 mm - 50 mm	1 pc
Luva	
40 mm	6 pc
Luva simples	
100 mm	19 pc
50 mm	24 pc
Tubo rígido c/ ponta lisa	
100 mm - 4"	80,26 m
40 mm	2,96 m
50 mm - 2"	19,80 m
Té sanitário	
50 mm - 50 mm	4 pc
PVC Esgoto	
Curva 90 curta	
50 mm	2 pc
Joelho 90	
50 mm	2 pc
Luva simples	
50 mm	3 pc
Tubo rígido c/ ponta lisa	
50 mm - 2"	2,23 m
Té sanitário	
50 mm - 50 mm	3 pc

PLANTA BAIXA - BIBLIOTECA
 ESC.: 1/50

PROJETO DE ESGOTO

OBRA: **AUDITÓRIO E BIBLIOTECA**

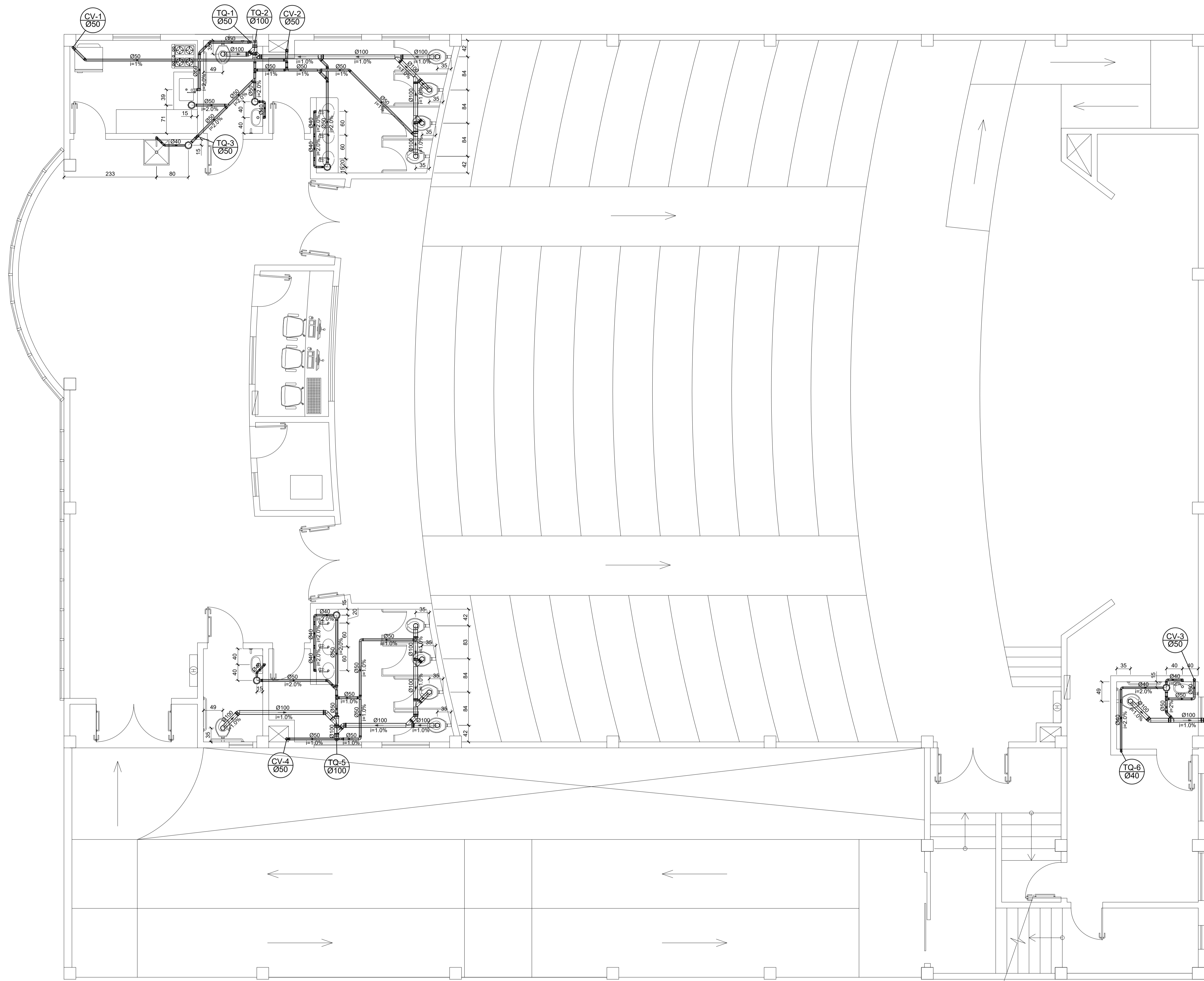
CONTEUDO: **PLANTA DA BIBLIOTECA**
 DETALHES

INSTITUTO FEDERAL
 Espírito Santo

AUTOR: **ANDRÉ PEREIRA PINTO - CREA-ES 033340/D** FOLHA:

ENDEREÇO: **AV. SETE DE SETEMBRO, CENTRO, IBATIBA-ES**

DATA: **JAN/2024** ESCALA: **INDICADAS** **01/03**

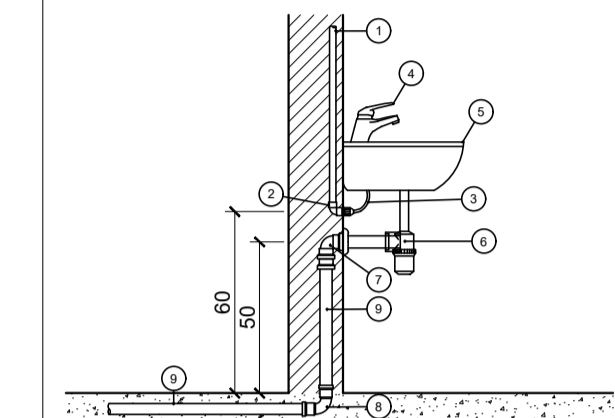


PLANTA BAIXA - AUDITÓRIO
ESC.: 1/50

- NOTAS:**
- COTAS EM CENTÍMETROS E DIÂMETRO DAS TUBULAÇÕES EM MILÍMETROS, EXCETO ONDE INDICADO.
 - DECLIVIDADE MÍNIMA DAS TUBULAÇÕES:
 - PARA TUBOS COM DIÂMETRO MENOR QUE 75mm - INCLINAÇÃO MÍNIMA DE 2%;
 - PARA TUBOS COM DIÂMETRO MAIOR QUE 75mm - INCLINAÇÃO MÍNIMA DE 1%;
 - DEVERÃO SER UTILIZADOS JOELHOS APENAS NAS CONEXÕES COM O SIFÃO FLEXÍVEL. TODAS DEMAIS CURVAS DE 45° E 90° DEVERÃO SER FEITAS COM CURVAS.
 - UTILIZAR TUBOS E CONEXÕES PARA REDE DE ESGOTO, COR BRANCA.

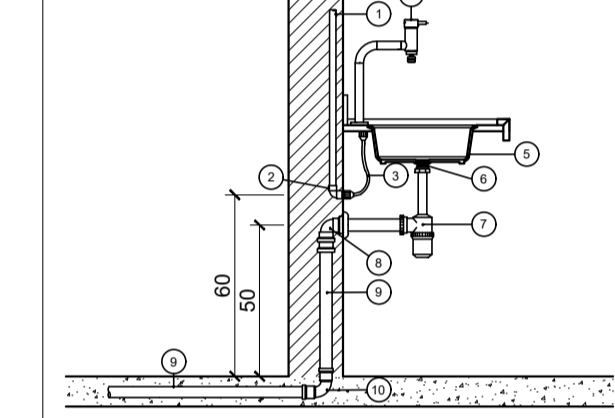
LEGENDA:
 CE - CAIXA DE INSPEÇÃO
 CG - CAIXA DE GORDURA
 TQ - TUBO DE QUEDA
 CV - COLUNA DE VENTILAÇÃO

DET. LAVATÓRIOS E BEBEDOUROS



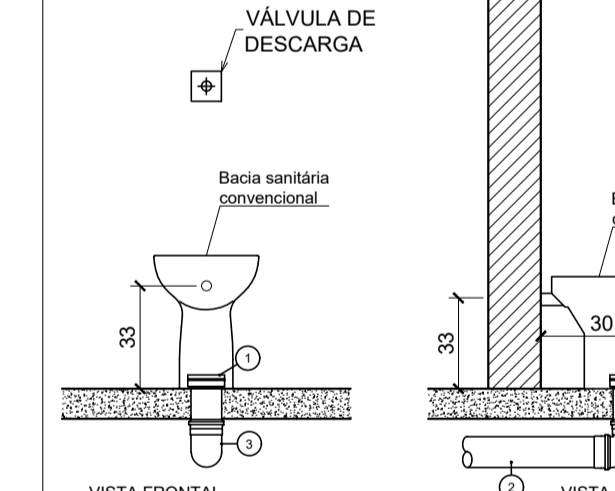
DESCRIÇÃO	MAT.	QT.	UN.
1.1 TUBO PVC SOLDÁVEL Ø25mm	PVC	1	PC
1.2 JOELHO 90° SOLDÁVEL E ROSCA DE METAL Ø 25x1/2"	PVC	1	PC
1.3 BUCHA DE SIFÃO 35mm	PVC	1	PC
1.4 TORNEIRA METÁLICA COM FECHAMENTO AUTOMÁTICO	METAL	1	PC
1.5 CAIXA SUSPENSÃO DE LOUÇA BRANCA	METAL	1	PC
1.6 SIFÃO 35x240mm	PVC	1	PC
1.7 JOELHO 90° Ø40mm	PVC	1	PC
1.8 CURVA 90° CURTO Ø25mm	PVC	1	PC
1.9 TUBO PVC SOLDÁVEL Ø25mm	PVC	1	PC

DET. PIAS



DESCRIÇÃO	MAT.	QT.	UN.
1.1 TUBO PVC SOLDÁVEL Ø25mm	PVC	1	PC
1.2 JOELHO 90° SOLDÁVEL E ROSCA DE METAL Ø 25x1/2"	PVC	1	PC
1.3 BUCHA DE SIFÃO 35mm	PVC	1	PC
1.4 TORNEIRA METÁLICA DE BANCADA PARA BIA COZINHA	METAL	1	PC
1.5 CAIXA DE SIFÃO INCLINADA PARA BIA DE COZINHA	METAL	1	PC
1.6 VALVULA METÁLICA PARA BIA AMERICANA	METAL	1	PC
1.7 SIFÃO 35x240mm	PVC	1	PC
1.8 JOELHO 90° Ø25mm	PVC	1	PC
1.9 TUBO PVC SOLDÁVEL Ø25mm	PVC	1	PC
1.10 CURVA 90° CURTO Ø25mm	PVC	1	PC

DET. VASOS SANITÁRIOS



ITEM	DESCRIÇÃO
1	LIGAÇÃO PARA SAÍDA DE VASO SANITÁRIO, Ø 100mm
2	TUBO DE PVC PARA ESGOTO Ø 100mm
3	CURVA CURTA 90° Ø100mm

Lista de Materiais	
PVC Acessórios	
Caixa sifonada 150x150x50	7 pç
Sifão de copo p/ pia e lavatório 1" - 1.1/2"	5 pç
1" - 2"	1 pç
Válvula p/ lavatório e tanque 1"	5 pç
Válvula p/ pia 1"	1 pç
PVC Esgoto	
Curva 90 curta 100 mm	14 pç
40 mm	12 pç
50 mm	1 pç
Joelho 45 100 mm	7 pç
40 mm	6 pç
50 mm	5 pç
Joelho 90 50 mm	2 pç
Joelho 90 c/anel p/ esgoto secundário 40 mm - 1.1/2"	6 pç
Juncão simples	
100 mm - 50 mm	2 pç
100 mm - 100 mm	10 pç
50 mm - 50 mm	3 pç
Luva	
40 mm	18 pç
Luva simples 100 mm	35 pç
50 mm	22 pç
Redução exôcntrica 100 mm - 50 mm	2 pç
Tubo rígido c/ ponta lisa	
100 mm - 4"	33.24 m
40 mm	15.28 m
50 mm - 2"	17.50 m
Tê 90 40 mm	4 pç
Tê sanitário 50 mm - 50 mm	1 pç
PVC Esgoto	
Curva 90 curta 50 mm	6 pç
Joelho 45 50 mm	2 pç
Joelho 90 50 mm	5 pç
Juncão simples	
100 mm - 50 mm	1 pç
50 mm - 50 mm	1 pç
Luva simples	
Tubo rígido c/ ponta lisa 50 mm - 2"	28.81 m
Tê sanitário 100 mm - 50 mm	1 pç
50 mm - 50 mm	9 pç
Ventilação	
Luva simples 100 mm - 50 mm	1 pç
50 mm - 50 mm	9 pç



INSTITUTO FEDERAL
Espírito Santo

AUTOR: ANDRÉ PEREIRA PINTO - CREA-ES 033340/D
 ENDEREÇO: AV. SETE DE SETEMBRO, CENTRO, IBATIBA-ES
 DATA: JAN/2024

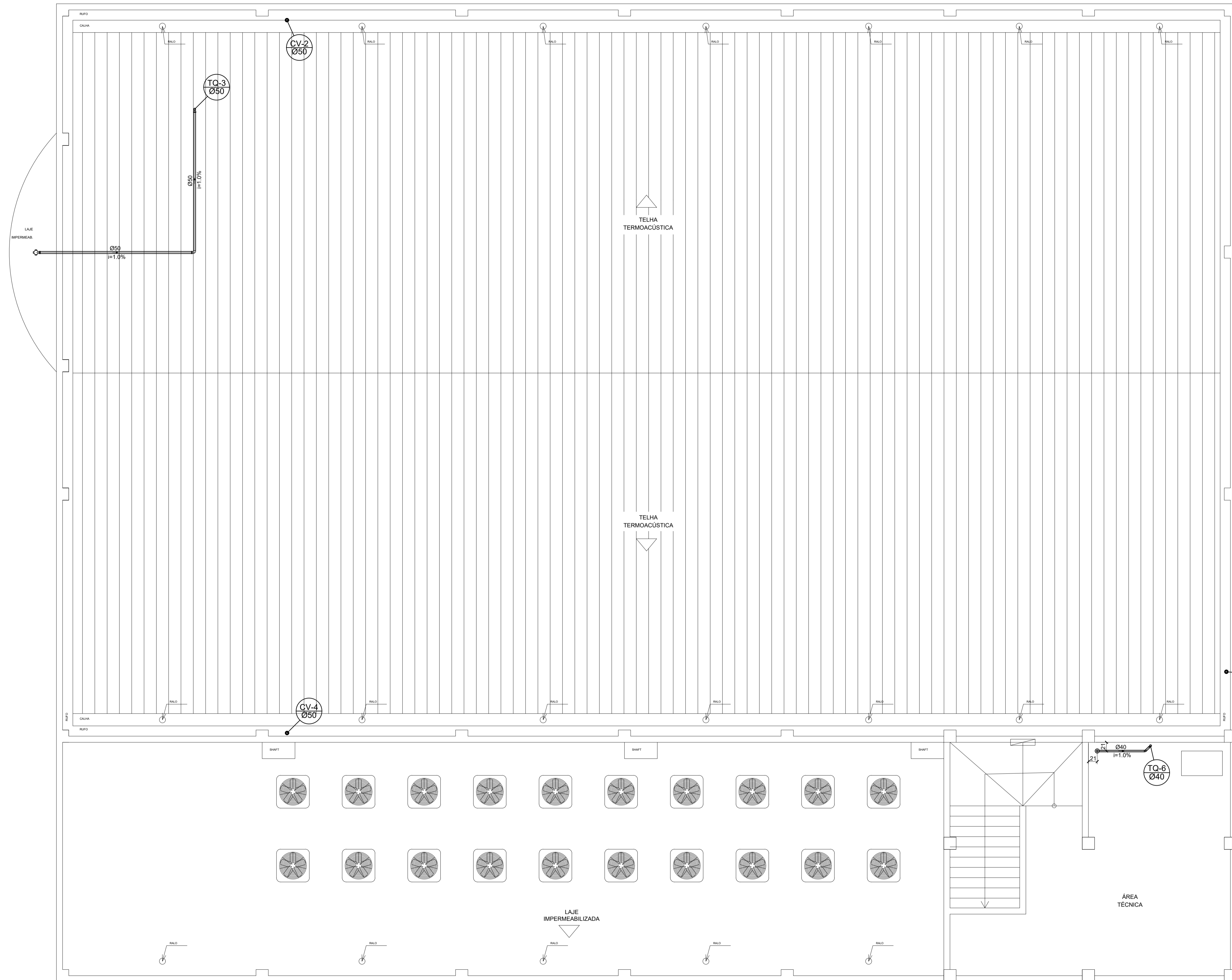
PROJETO DE ESGOTO

OBRA: **AUDITÓRIO E BIBLIOTECA**

CONTEUDO: PLANTA DO AUDITÓRIO
DETALHES

FOLHA: **02/03**

ESCALA: INDICADAS



PLANTA BAIXA - COBERTURA
ESC.: 1/50

- NOTAS:
- COTAS EM CENTÍMETROS E DIÂMETRO DAS TUBULAÇÕES EM MILÍMETROS, EXCETO ONDE INDICADO.
 - DECLIVIDADE MÍNIMA DAS TUBULAÇÕES:
 - PARA TUBOS COM DIÂMETRO MENOR QUE 75mm - INCLINAÇÃO MÍNIMA DE 2%;
 - PARA TUBOS COM DIÂMETRO MAIOR QUE 75mm - INCLINAÇÃO MÍNIMA DE 1%;
 - DEVERÃO SER UTILIZADOS JOELHOS APENAS NAS CONEXÕES COM O SIFÃO FLEXÍVEL. TODAS DEMAIS CURVAS DE 45° E 90° DEVERÃO SER FEITAS COM CURVAS;
 - UTILIZAR TUBOS E CONEXÕES PARA REDE DE ESGOTO, COR BRANCA.

LEGENDA:
 CE - CAIXA DE INSPEÇÃO
 CG - CAIXA DE GORDURA
 TQ - TUBO DE QUEDA
 CV - COLUNA DE VENTILAÇÃO

Lista de Materiais	
PVC Acessórios	
Caixa sifonada	
100x100x50	1 pz
Ralo sifonado alt. reg. saída 40	
100 mm - 40 mm	1 pz
PVC Esgoto	
Curva 90 curta	
40 mm	1 pz
50 mm	2 pz
Joelho 45	
40 mm	1 pz
Luva	
40 mm	3 pz
Luva simples	
50 mm	3 pz
Tubo rígido c/ ponta lisa	
40 mm	5.30 m
50 mm - 2"	11.14 m
PVC Esgoto	
Luva simples	
50 mm	3 pz
Terminal de ventilação	
50 mm	3 pz
Tubo rígido c/ ponta lisa	
50 mm - 2"	15.21 m



**INSTITUTO
FEDERAL
Espírito Santo**

PROJETO DE ESGOTO

OBRA: **AUDITÓRIO E BIBLIOTECA**

CONTEUDO: **PLANTA DA COBERTURA
DETALHES**

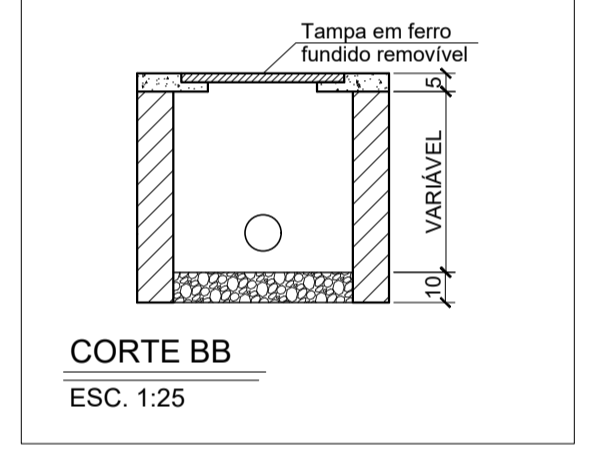
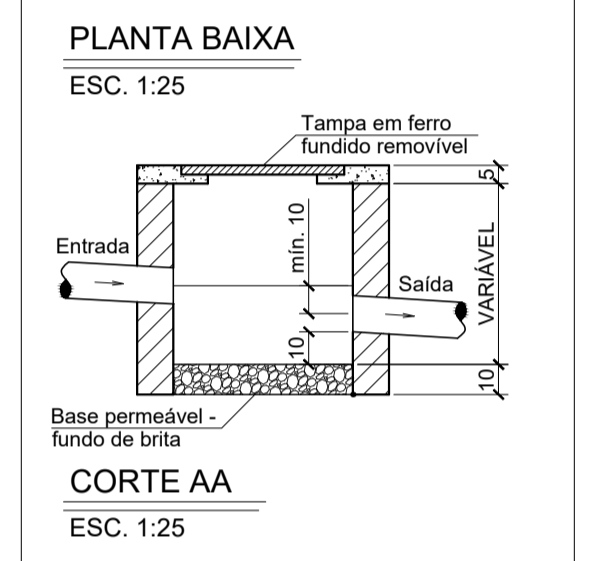
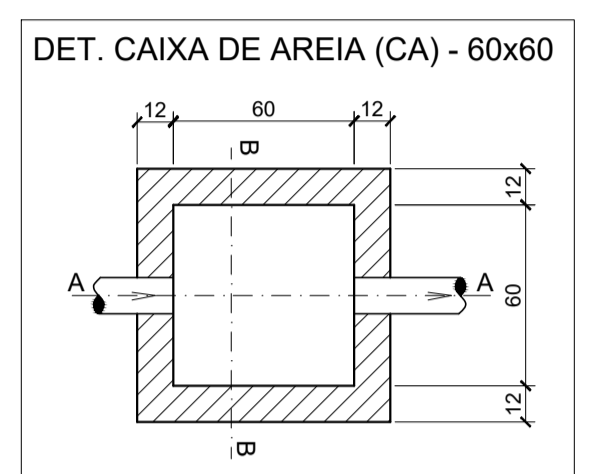
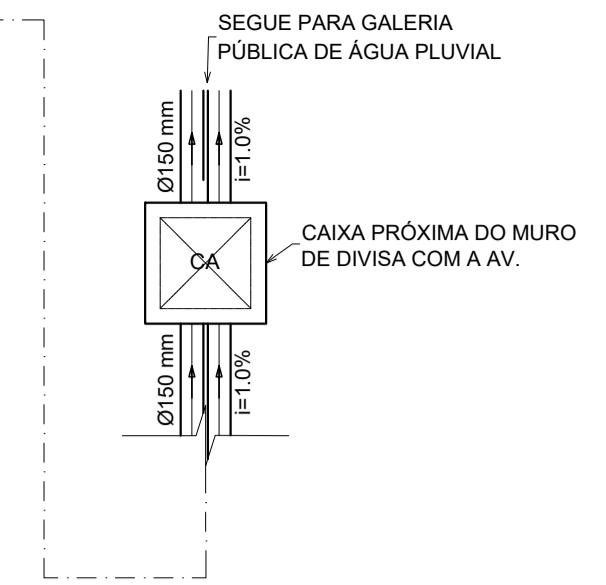
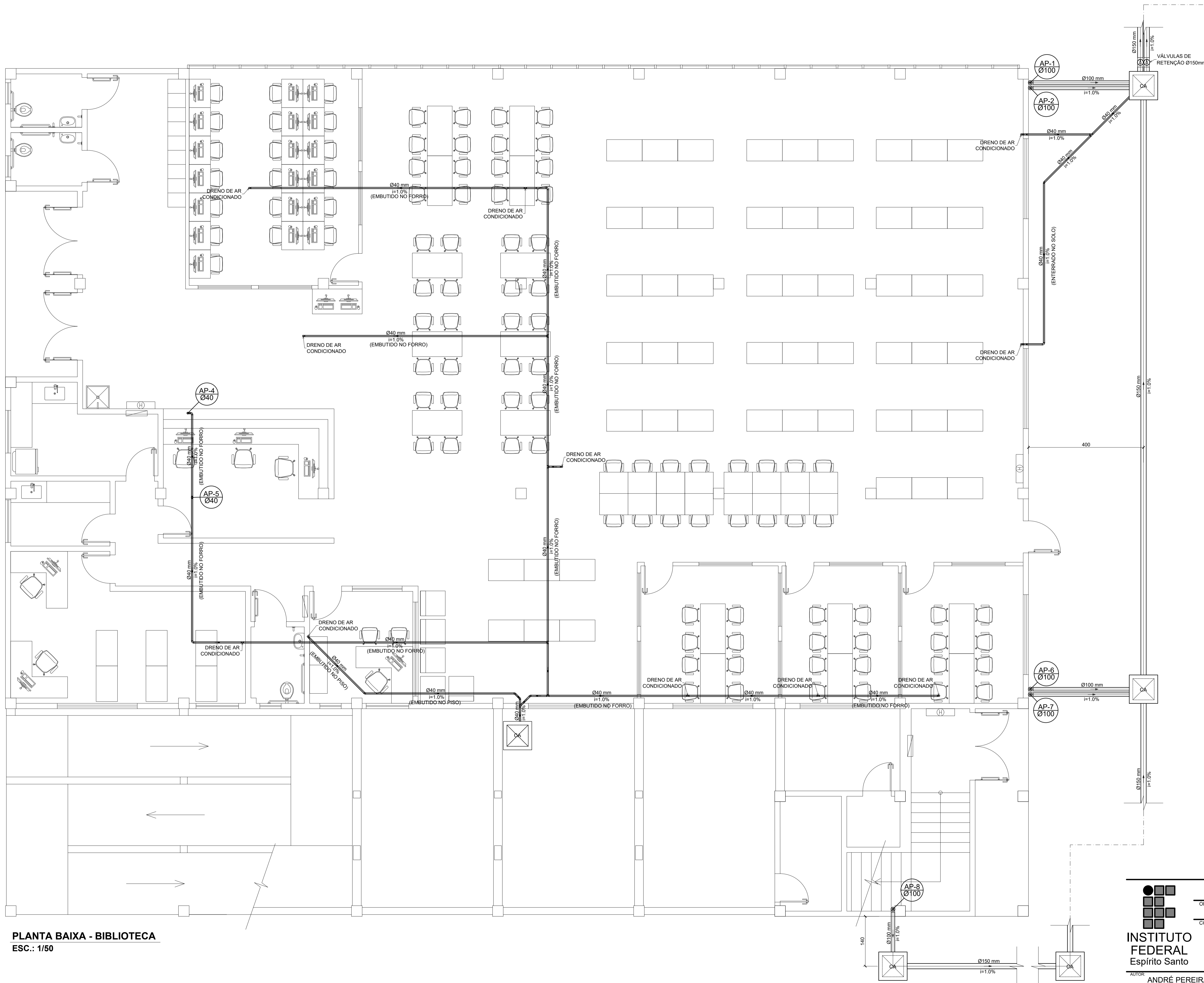
FOLHA:
03/03

AUTOR: **ANDRÉ PEREIRA PINTO - CREA-ES 033340/D**

ENDEREÇO: **AV. SETE DE SETEMBRO, CENTRO, IBATIBA-ES**

DATA: **JAN/2024**

ESCALA: **INDICADAS**



- NOTAS:
1. COTAS EM CENTÍMETROS E DIÂMETRO DAS TUBULAÇÕES EM MILÍMETROS, EXCETO ONDE INDICADO;
 2. DECLIVIDADE MÍNIMA DAS TUBULAÇÕES DEVERÁ SER DE 1‰;
 3. UTILIZAR TUBOS E CONEXÕES PARA REDE DE ESGOTO, COR BRANCA;
- LEGENDA:
- CA - CAIXA DE ÁREA PLUVIAL
 - AP - COLUNA ÁGUA PLUVIAL

PLANTA BAIXA - BIBLIOTECA
ESC.: 1/50

PROJETO DRENAGEM

OBRA: **AUDITÓRIO E BIBLIOTECA**

CONTEUDO: **PLANTA DA BIBLIOTECA**
DETALHES

INSTITUTO FEDERAL
Espírito Santo

AUTOR: **ANDRÉ PEREIRA PINTO - CREA-ES 033340/D** FOLHA:

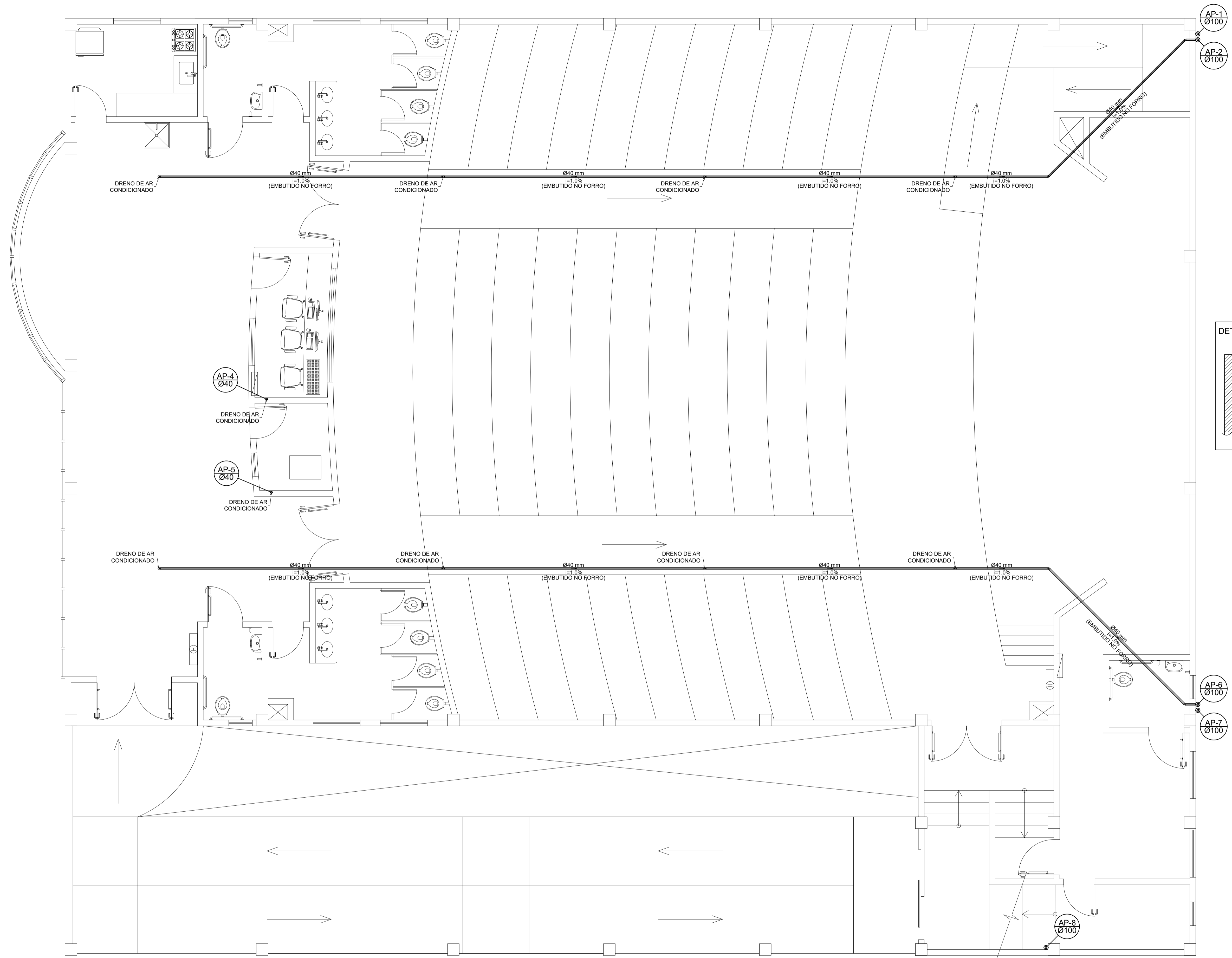
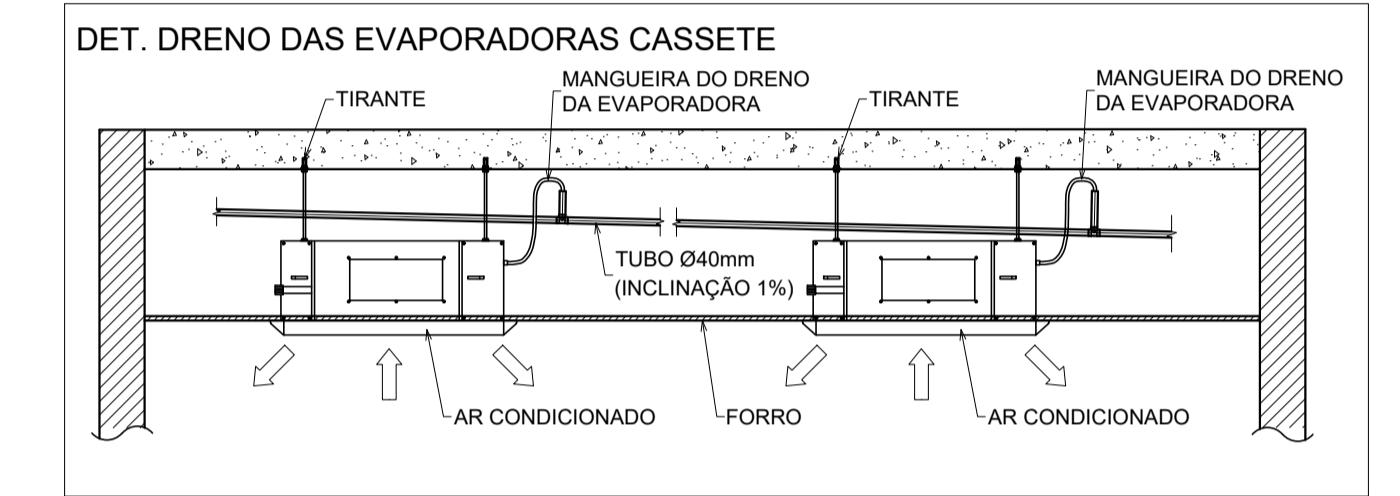
ENDEREÇO: **AV. SETE DE SETEMBRO, CENTRO, IBATIBA-ES**

DATA: **JAN/2024** ESCALA: **INDICADAS** **01/03**

- NOTAS:
1. COTAS EM CENTÍMETROS E DIÂMETRO DAS TUBULAÇÕES EM MILÍMETROS, EXCETO ONDE INDICADO;
 2. DECLIVIDADE MÍNIMA DAS TUBULAÇÕES DEVERÁ SER DE 1%;
 3. UTILIZAR TUBOS E CONEXÕES PARA REDE DE ESGOTO, COR BRANCA;

LEGENDA:
 CA - CAIXA DE AREIA PLUVIAL
 AP - COLUNA ÁGUA PLUVIAL

Lista de Materiais	
Caixa de areia pluvial	6 und.
Raio Ø100mm	19 und.
Curva 90° curta Ø100mm	14 und.
Curva 90° curta Ø40mm	16 und.
Joelho 45° Ø100mm	7 und.
Joelho 45° Ø40mm	9 und.
Junção simples Ø40mm	1 und.
Tê Ø100mm	15 und.
Tê Ø40mm	17 und.
Luva simples Ø40mm	38 und.
Luva simples Ø100mm	47 und.
Luva simples Ø150mm	5 und.
Tubo Ø40mm	170 m
Tubo Ø100mm	170 m
Tubo Ø150mm	52 m



PLANTA BAIXA - AUDITÓRIO
 ESC.: 1/50



INSTITUTO FEDERAL
Espírito Santo

PROJETO DRENAGEM

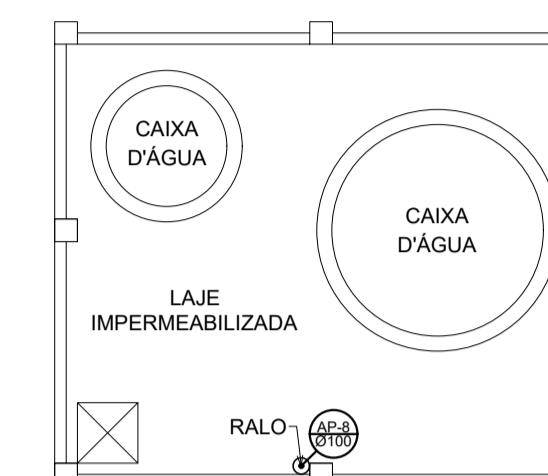
OBRA: **AUDITÓRIO E BIBLIOTECA**

CONTEUDO: PLANTA DO AUDITÓRIO
DETALHES
LISTA DE MATERIAIS

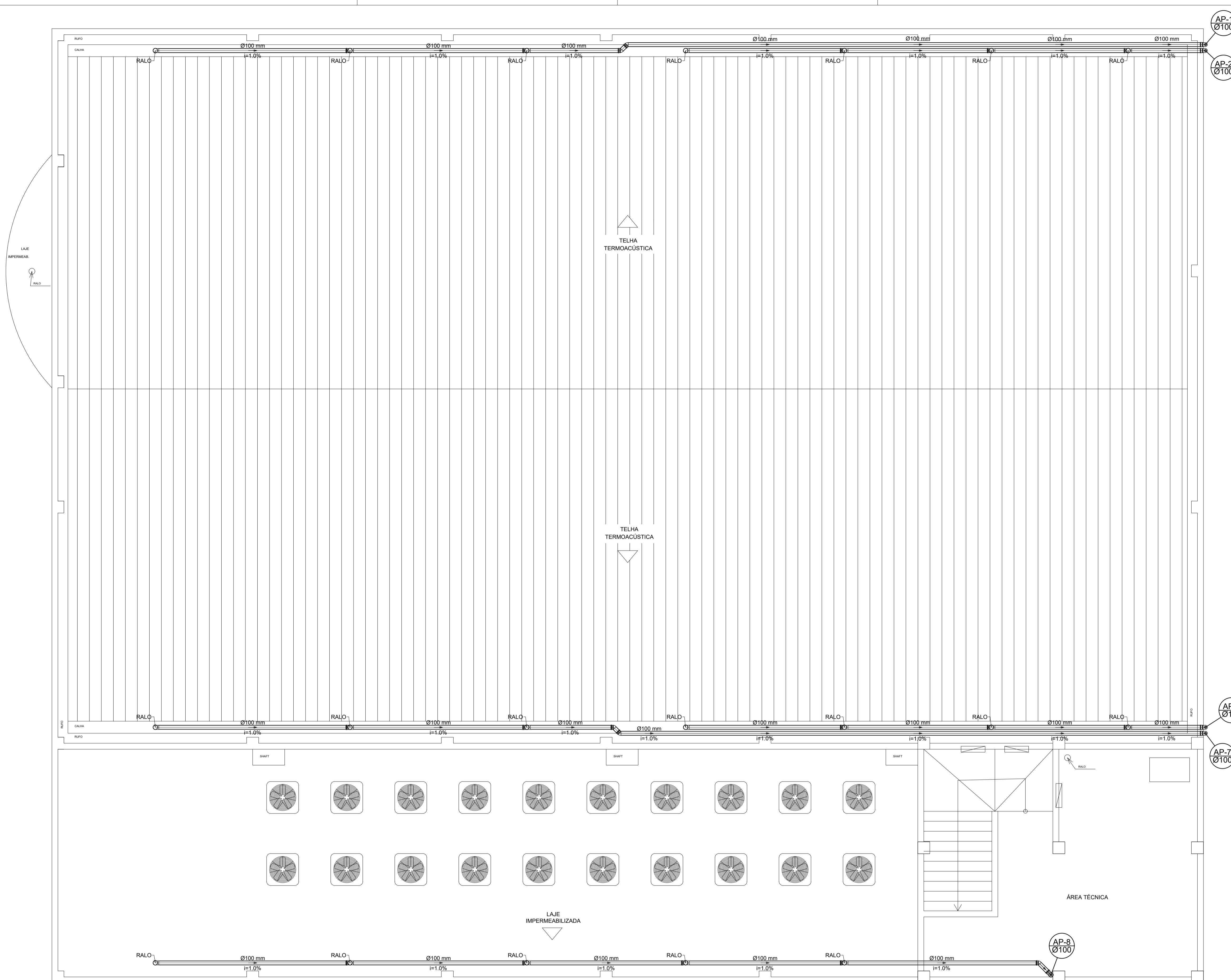
AUTOR: ANDRÉ PEREIRA PINTO - CREA-ES 033340/D FOLHA: 02/03
 ENDEREÇO: AV. SETE DE SETEMBRO, CENTRO, IBATIBA-ES
 DATA: JAN/2024 ESCALA: INDICADAS

- NOTAS:
1. COTAS EM CENTÍMETROS E DIÂMETRO DAS TUBULAÇÕES EM MILÍMETROS, EXCETO ONDE INDICADO;
 2. DECLIVIDADE MÍNIMA DAS TUBULAÇÕES DEVERÁ SER DE 1%;
 3. UTILIZAR TUBOS E CONEXÕES PARA REDE DE ESGOTO, COR BRANCA;

LEGENDA:
 CA - CAIXA DE ÁREA PLUVIAL
 AP - COLUNA ÁGUA PLUVIAL



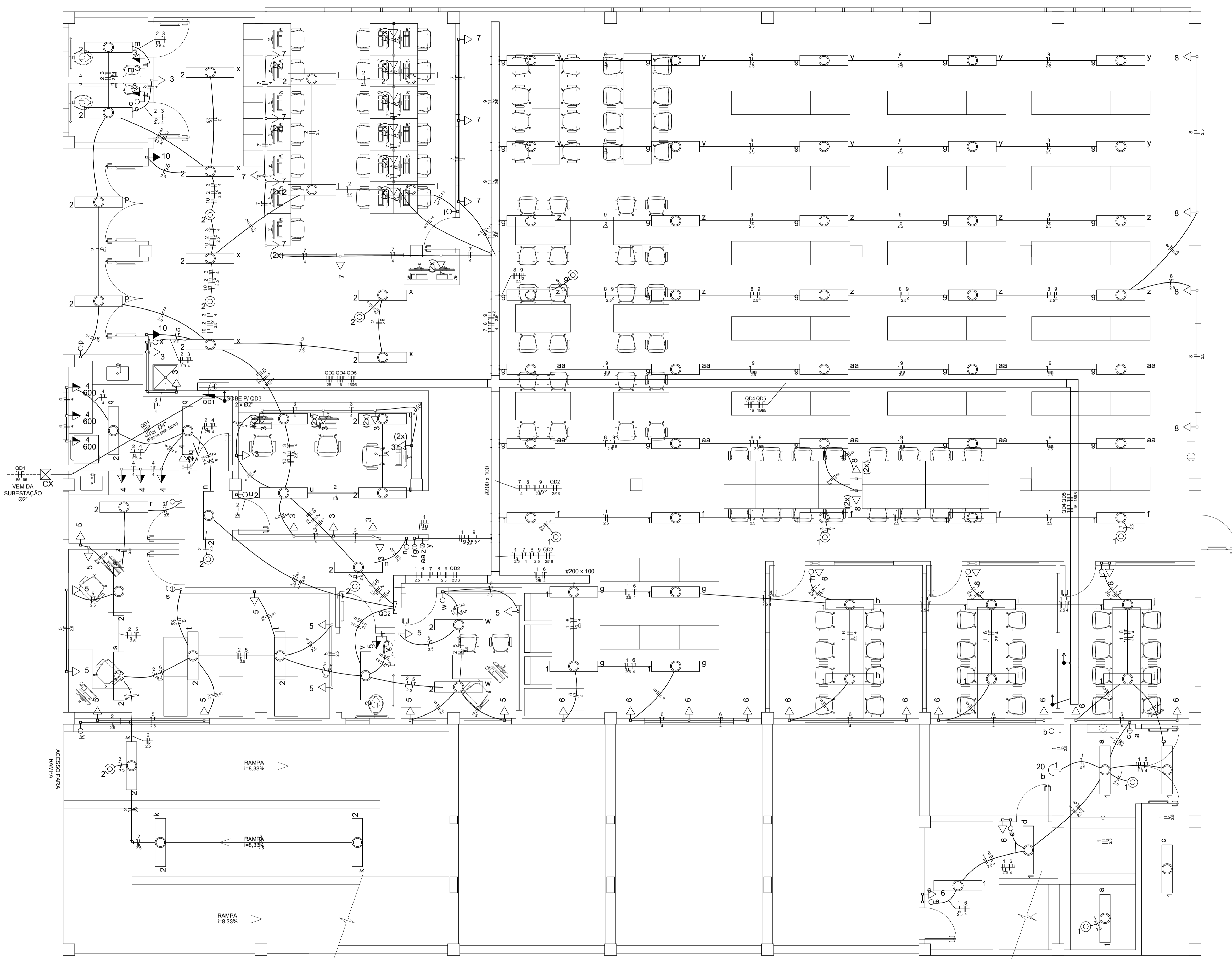
PLANTA BAIXA - CAIXA D'ÁGUA
 ESC.: 1/50



PLANTA BAIXA - COBERTURA
 ESC.: 1/50

	PROJETO DRENAGEM	
	OBRA: AUDITÓRIO E BIBLIOTECA	
	CONTEUDO: PLANTA DA COBERTURA PLANTA DA CAIXA D'ÁGUA	
AUTOR:	ANDRÉ PEREIRA PINTO - CREA-ES 033340/D	FOLHA:
ENDEREÇO:	AV. SETE DE SETEMBRO, CENTRO, IBATIBA-ES	03/03
DATA:	JAN/2024	

- NOTAS**
1. COTAS E DIMENSÕES EM CENTÍMETROS, EXCETO ONDE ANOTADO;
 2. ELETRODUTOS NÃO COTADOS DIÂMETRO DE 3/4";
 3. VER BITOLA DOS CONDUTORES NOS DIAGRAMAS UNIFILARES;
 4. NO INTERIOR DOS QUADROS TODOS OS CONDUTORES DEVERÃO SER IDENTIFICADOS COM NÚMERO DO SEU CIRCUITO ATRAVÉS DE ANILHAS PLÁSTICAS E DEVERÃO SER ORGANIZADOS COM ABRAÇADEIRAS DE NYLON;
 5. A FIXAÇÃO DOS DUTOS NO TETO DEVERÁ SER EFETUADA UTILIZANDO ABRAÇADEIRAS METÁLICAS DO TIPO "D" COM ESPAÇAMENTO MÁXIMO DE 1,00m;
 6. TODA TUBULAÇÃO ENTERRADA NO SOLO DEVERÁ TER PROFUNDIDADE MÍNIMA DE 50CM E ESTAR ENVELOPADA COM AREIA;
 7. OS CABOS DE ALIMENTAÇÃO DOS QUADROS E CABOS DOS CIRCUITOS ENTERRADOS DEVERÃO TER ISOLAÇÃO HEPR - 1kV. JÁ OS DEMAIS CABOS DEVERÃO TER ISOLAÇÃO PVC 750V;
 8. TODOS OS QUADROS DEVEM POSSUIR GRAU DE PROTEÇÃO IP-65, SENDO DO TIPO PAINEL VERTICAL COM PORTA FRONTAL. CONSTRUÍDO EM CHAPAS DE AÇO COM BARRAMENTO DE COBRE ELETROLÍTICO PARA AS TRÊS FASES, NEUTRO E TERRA;
 9. NAS LIGAÇÕES DOS CABOS DEVERÃO SER UTILIZADOS CONECTORES E TERMINAIS, NÃO DEVERÁ SER UTILIZADO SOLDA COM ESTANHO OU COMPRESSÃO DO CABO NÚ.



Legenda

	1 tecla simples & 1 tomada - 1,10m do piso
	Bloco autônomo ilum. emergência no teto
	Caixa de passagem enterrada
	Interruptor simples 1 tecla - 1,10m do piso
	Interruptor simples 2 teclas - 1,10m do piso
	Interruptor simples 3 teclas - 1,10m do piso
	Luminária com 2 lâmpadas LED 20W 120cm
	Ponto pl luminária de parede
	Quadro de distribuição - embutir a 1,50m do piso
	Tomada 2P+T 10 A a 0,30m do piso
	Tomada 2P+T 10 A a 1,10m do piso
	Tomada dupla 2P+T 10 A a 0,30m do piso
	Tomada 2P+T 10 A a 3,00m do piso

Lista de Materiais

Acessórios pl eletrodutos	
Caixa PVC 4x2"	94 pç
Caixa PVC octogonal 3x3"	84 pç
Cabo Unipolar (cobre)	
Isol HEPR - ench EVA - 0,6/1kV (ref. Pirelli Afumex) 150 mm²	143,80 m
16 mm²	197,30 m
185 mm²	183,30 m
25 mm²	93,60 m
95 mm²	81,80 m
Isol PVC - 450/750V (ref. Inbrac Inbranil Antichama) 2,5 mm²	1472,20 m
4 mm²	759,80 m
Caixa de passagem enterrada	
Alvenaria 600x600x600 mm	1 pç
Dispositivo Elétrico - embutido	
Módulo	
Módulo interruptor simples	27 pç
Módulo tomada 2P+T 10A	91 pç
Placa 2x4"	
Placa pl 1 função	69 pç
Placa pl 2 funções	23 pç
Placa pl 3 funções	1 pç
Suporte	
Suporte pl placa 2"x4"	93 pç
Dispositivo de Proteção	
Disjuntor bipolar termomagnético (220 V/127 V) - DIN 20 A - 5 kA	1 pç
Disjuntor tripolar termomagnético (220 V/127 V) - DIN 63 A - 5 kA	4 pç
Disjuntor tripolar termomagnético - norma DIN 250A	1 pç
300A	2 pç
Disjuntor unipolar termomagnético (220 V/127 V) - DIN 13 A - 5 kA	3 pç
16 A - 5 kA	3 pç
20 A - 5 kA	1 pç
25 A - 5 kA	2 pç
Dispositivo de proteção contra surto 175 V - 40 KA	4 pç
Interruptor tetrapolar DR (In 30mA) - DIN 63 A	1 pç
Elétrica	
Eletrocalha furada tipo C pré-galv. quen 200x100mm	70,10 m
Eletroduto PVC flexível	
Eletroduto PEAD 4"	34,20 m
Eletroduto leve 3/4"	578,50 m
Eletroduto PVC rosca	
Eletroduto 3/4"	5,50 m
4"	14,60 m
Iluminação de emergência	
Bloco autônomo - aclaramento Autonomia 1h - 200lm	12 pç
Lampada LED	
Lustre e arandelas Arandela Ret - Bivolt - 10W	1 pç
Tubulares T8 18W - 120cm	168 pç
Luminária e acessórios	
Luminária embutir pl tubular 2x20 W	84 pç
Quadro distrib. chapa pintada - embutir Barr. trif., disj. geral	2 pç

PLANTA BAIXA - BIBLIOTECA
ESC.: 1/50

PROJETO ELÉTRICO

OBRA: **AUDITÓRIO E BIBLIOTECA**

CONTEUDO: **PLANTA BAIXA - BIBLIOTECA**

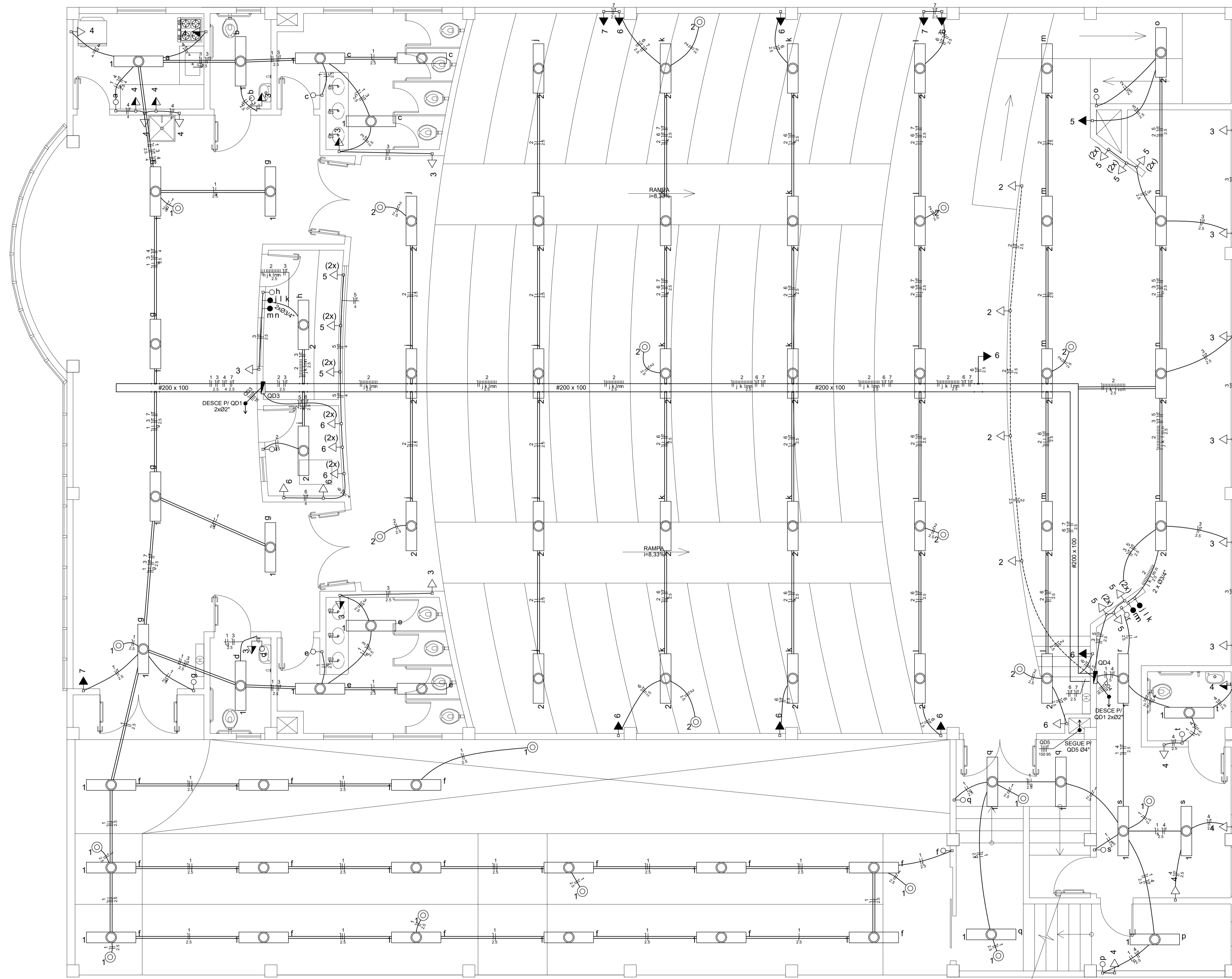
INSTITUTO FEDERAL Espírito Santo

AUTOR: **ANDRÉ PEREIRA PINTO - CREA-ES 033340/D** FOLHA:

ENDEREÇO: **AV. SETE DE SETEMBRO, CENTRO, IBATIBA-ES**

DATA: **JAN/2024** ESCALA: **INDICADAS** **01/05**

- NOTAS**
1. COTAS E DIMENSÕES EM CENTÍMETROS, EXCETO ONDE ANOTADO;
 2. ELETRODUTOS NÃO COTADOS DIÂMETRO DE 3/4";
 3. VER BITOLA DOS CONDUTORES NOS DIAGRAMAS UNIFILARES;
 4. NO INTERIOR DOS QUADROS TODOS OS CONDUTORES DEVERÃO SER IDENTIFICADOS COM NÚMERO DO SEU CIRCUITO ATRAVÉS DE ANILHAS PLÁSTICAS E DEVERÃO SER ORGANIZADOS COM ABRAÇADEIRAS DE NYLON;
 5. A FIXAÇÃO DOS DUTOS NO TETO DEVERÁ SER EFETUADA UTILIZANDO ABRAÇADEIRAS METÁLICAS DO TIPO "D" COM ESPAÇAMENTO MÁXIMO DE 1,00m;
 6. TODA TUBULAÇÃO ENTERRADA NO SOLO DEVERÁ TER PROFUNDIDADE MÍNIMA DE 50CM E ESTAR ENVELOPADA COM AREIA;
 7. OS CABOS DE ALIMENTAÇÃO DOS QUADROS E CABOS DOS CIRCUITOS ENTERRADOS DEVERÃO TER ISOLAÇÃO HEPR - 1kV. JÁ OS DEMAIS CABOS DEVERÃO TER ISOLAÇÃO PVC 750V;
 8. TODOS OS QUADROS DEVEEM POSSUIR GRAU DE PROTEÇÃO IP-65, SENDO DO TIPO PAINEL VERTICAL COM PORTA FRONTAL, CONSTRUÍDO EM CHAPAS DE AÇO COM BARRAMENTO DE COBRE ELETROLÍTICO PARA AS TRÊS FASES, NEUTRO E TERRA;
 9. NAS LIGAÇÕES DOS CABOS DEVERÃO SER UTILIZADOS CONECTORES E TERMINAIS, NÃO DEVERÁ SER UTILIZADO SOLDA COM ESTANHO OU COMPRESSÃO DO CABO NÚ.



Legenda

	1 tecla simples & 1 tomada - 1,10m do piso
	Bloco autônomo ilum. emergência no teto
	Caixa de passagem enterrada
	Interruptor simples 1 tecla - 1,10m do piso
	Interruptor simples 2 teclas - 1,10m do piso
	Interruptor simples 3 teclas - 1,10m do piso
	Luminária com 2 lâmpadas LED 20W 120cm
	Ponto p/ luminária de parede
	Quadro de distribuição - embutir a 1,50m do piso
	Tomada 2P+T 10 A a 0,30m do piso
	Tomada 2P+T 10 A a 1,10m do piso
	Tomada dupla 2P+T 10 A a 0,30m do piso
	Tomada 2P+T 10 A a 3,00m do piso

Lista de Materiais

Acessórios p/ eletrodutos	
Caixa PVC 4x2"	72 pç
Cabo Unipolar (cobre)	
Isol. HEPR - ench. EVA - 0,6/1kV (ref. Pirelli Atumex)	3,80 m
150 mm²	28,20 m
16 mm²	0,90 m
95 mm²	2406,60 m
Isol. PVC - 450/750V (ref. Inbrac Inbrantil Antichama)	142,80 m
2,5 mm²	
4 mm²	
Dispositivo Elétrico - embutido	
Módulo	
Módulo interruptor simples	15 pç
Módulo tomada 2P+T 10A	65 pç
Placa 2x4"	
Interruptor paralelo - 2 teclas	2 pç
Interruptor paralelo - 3 teclas	2 pç
Placa cega	1 pç
Placa p/ 1 função	54 pç
Placa p/ 2 funções	13 pç
Suporte	
Suporte p/ placa 2"x4"	67 pç
Dispositivo de Proteção	
Elétrica	
Disjuntor bipolar termomagnético (220 V/127 V) - DIN 13 A - 5 kA	1 pç
Disjuntor tripolar termomagnético (220 V/127 V) - DIN 63 A - 5 kA	2 pç
Disjuntor unipolar termomagnético (220 V/127 V) - DIN 13 A - 5 kA	2 pç
16 A - 5 kA	7 pç
20 A - 5 kA	2 pç
25 A - 5 kA	2 pç
Interruptor tetrapolar DR (3 fases/neutro - In 30mA) - DIN 63 A	2 pç
Eletrocilha furada tipo C pré-galv. quen	
Eletrocilha perfurada 200x100mm	53,00 m
50x50mm	206,50 m
Eletroduto PVC flexível	
Eletroduto leve	
1"	13,30 m
2"	11,30 m
3/4"	287,80 m
Eletroduto PVC rosca	
Eletroduto, vara 3,0m	0,90 m
4"	
Iluminação de emergência	
Bloco autônomo - aclaramento	
Autonomia 1h - 200lm	20 pç
Lâmpada LED	
Tubulares T8 18W - 120cm	144 pç
Luminária e acessórios	
Luminária embutir p/ tubular 2x20 W	72 pç
Quadro distrib. chapa pintada - embutir	
Barr. trif., disj. geral - DIN	2 pç

PLANTA BAIXA - AUDITÓRIO
ESC.: 1/50

PROJETO ELÉTRICO

OBRA: **AUDITÓRIO E BIBLIOTECA**

CONTEUDO: **PLANTA BAIXA - AUDITÓRIO**

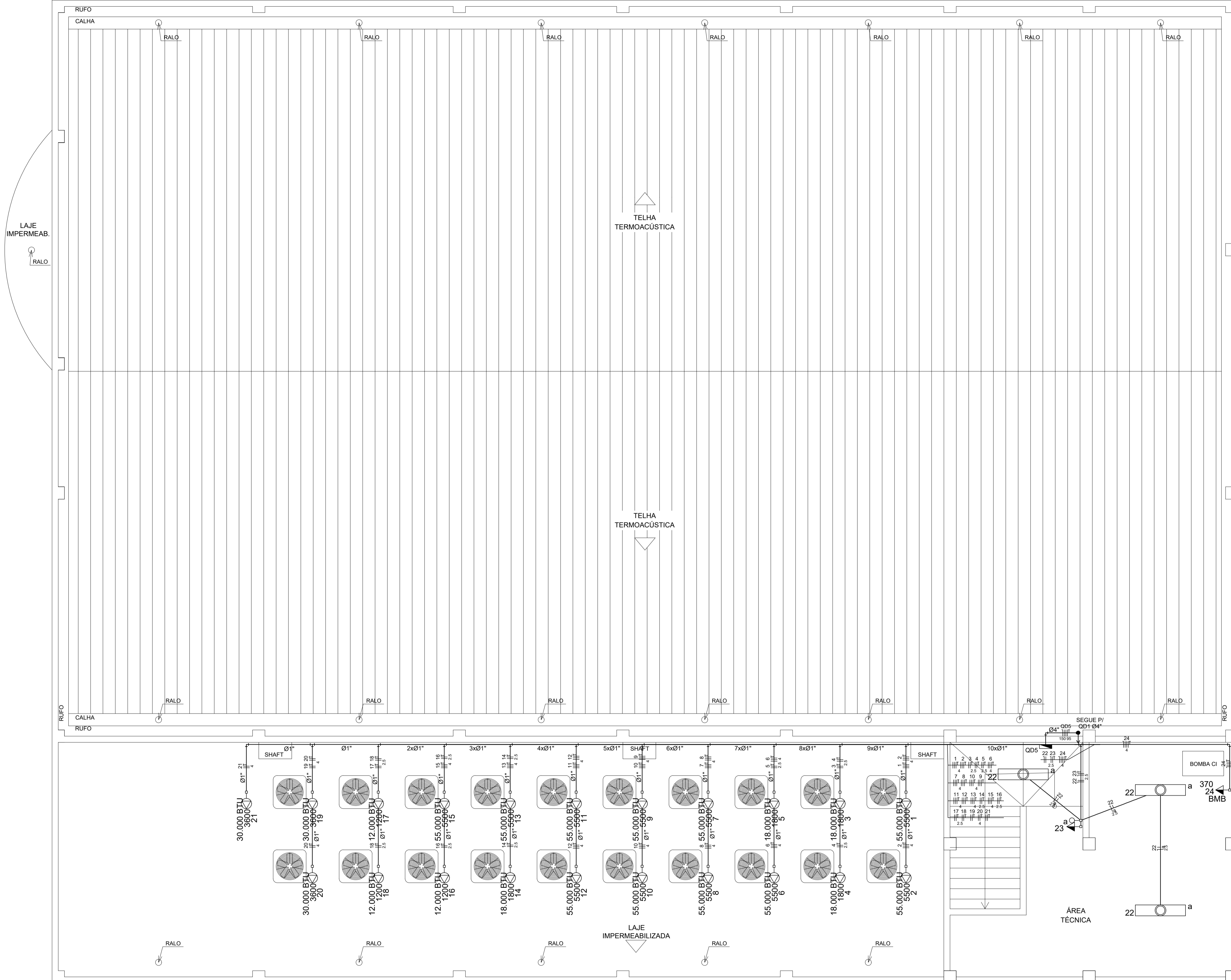
INSTITUTO FEDERAL Espírito Santo

AUTOR: **ANDRÉ PEREIRA PINTO - CREA-ES 033340/D** FOLHA:

ENDEREÇO: **AV. SETE DE SETEMBRO, CENTRO, IBATIBA-ES**

DATA: **JAN/2024** ESCALA: **INDICADAS** **02/05**

- NOTAS**
- CÓTAS E DIMENSÕES EM CENTÍMETROS, EXCETO ONDE ANOTADO;
 - ELETRODUTOS NÃO COTADOS DIÂMETRO DE 3/4";
 - VER BITOLA DOS CONDUTORES NOS DIAGRAMAS UNIFILARES;
 - NO INTERIOR DOS QUADROS TODOS OS CONDUTORES DEVERÃO SER IDENTIFICADOS COM NÚMERO DO SEU CIRCUITO ATRAVÉS DE ANILHAS PLÁSTICAS E DEVERÃO SER ORGANIZADOS COM ABRAÇADEIRAS DE NYLON;
 - A FIXAÇÃO DOS DUTOS NO TETO DEVERÁ SER EFETUADA UTILIZANDO ABRAÇADEIRAS METÁLICAS DO TIPO "D" COM ESPAÇAMENTO MÁXIMO DE 1,00m;
 - TODA TUBULAÇÃO ENTERRADA NO SOLO DEVERÁ TER PROFUNDIDADE MÍNIMA DE 50CM E ESTAR ENVELOPADA COM AREIA;
 - OS CABOS DE ALIMENTAÇÃO DOS QUADROS E CABOS DOS CIRCUITOS ENTERRADOS DEVERÃO TER ISOLAÇÃO HEPR - 1kV. JÁ OS DEMAIS CABOS DEVERÃO TER ISOLAÇÃO PVC 750V;
 - TODOS OS QUADROS DEVEEM POSSUIR GRAU DE PROTEÇÃO IP-65, SENDO DO TIPO PAINEL VERTICAL COM PORTA FRONTAL, CONSTRUÍDO EM CHAPAS DE AÇO COM BARRAMENTO DE COBRE ELETROLÍTICO PARA AS TRÊS FASES, NEUTRO E TERRA;
 - NAS LIGAÇÕES DOS CABOS DEVERÃO SER UTILIZADOS CONECTORES E TERMINAIS, NÃO DEVERÁ SER UTILIZADO SOLDA COM ESTANHO OU COMPRESSÃO DO CABO NÚ.



Legenda

	1 tecla simples & 1 tomada - 1,10m do piso
	Bloco autônomo ilum. emergência no teto
	Caixa de passagem enterrada
	Interruptor simples 1 tecla - 1,10m do piso
	Interruptor simples 2 teclas - 1,10m do piso
	Interruptor simples 3 teclas - 1,10m do piso
	Luminária com 2 lâmpadas LED 20W 120cm
	Ponto p/ luminária de parede
	Quadro de distribuição - embutir a 1,50m do piso
	Tomada 2P+T 10 A a 0,30m do piso
	Tomada 2P+T 10 A a 1,10m do piso
	Tomada dupla 2P+T 10 A a 0,30m do piso
	Tomada 2P+T 10 A a 3,00m do piso
	Ligação direta 2P+T
	Ligação direta 3P+T
	Ligação direta 2P+T

Lista de Materiais

Acessórios p/ eletrodutos	
Caixa PVC octogonal 3x3"	3 pç
Luva PVC rosca 1"	42 pç
3/4"	2 pç
4"	4 pç
Cabo Unipolar (cobre)	
Isol. HEPR - ench. EVA - 0,6/1kV (ref. Pirelli Alumax)	24.40 m
150 mm²	6.10 m
95 mm²	408.40 m
Isol. PVC - 450/750V (ref. Inbrac Inbranal Antichama)	924.40 m
2.5 mm²	
4 mm²	
Dispositivo Elétrico - sobrepor	
Interruptor 1 tecla	1 pç
Tomada 10A	1 pç
Tomada industrial 3P+T - 16A - 220V	1 pç
Dispositivo de Proteção	
Disjuntor bipolar termomagnético (220 V/127 V) - DIN 16 A - 5 kA	7 pç
20 A - 5 kA	3 pç
Disjuntor tripolar termomagnético (220 V/127 V) - DIN 16 A - 5 kA	2 pç
20 A - 5 kA	11 pç
Disjuntor tripolar termomagnético - norma DIN 250A	1 pç
Disjuntor unipolar termomagnético (220 V/127 V) - DIN 16 A - 5 kA	1 pç
Eletroduto PVC rosca	
Eletroduto, vara 3,0m	
1"	182.90 m
3/4"	23.10 m
4"	6.10 m
Lâmpada LED	
Tubulares T8 18W - 120cm	6 pç
Luminária e acessórios	
Luminária embutir p/ fluoresc. tubular 2x20 W	3 pç
Quadro distrib. chapa pintada - sobrepor	
Barr. trif., disj. geral. - DIN	1 pç

PLANTA BAIXA - COBERTURA
ESC.: 1/50

PROJETO ELÉTRICO

OBRA: **AUDITÓRIO E BIBLIOTECA**

CONTEÚDO: **PLANTA BAIXA - COBERTURA**

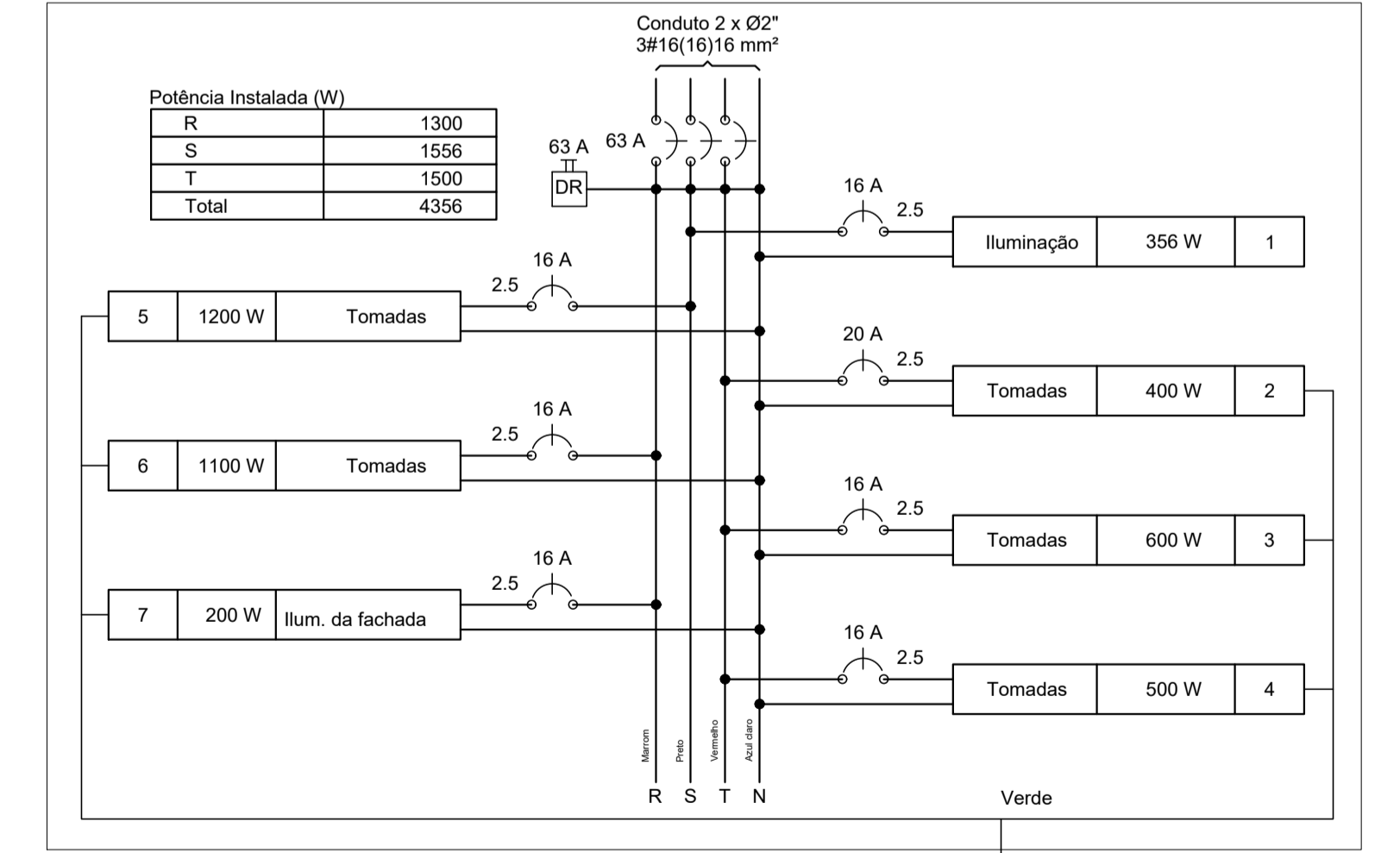
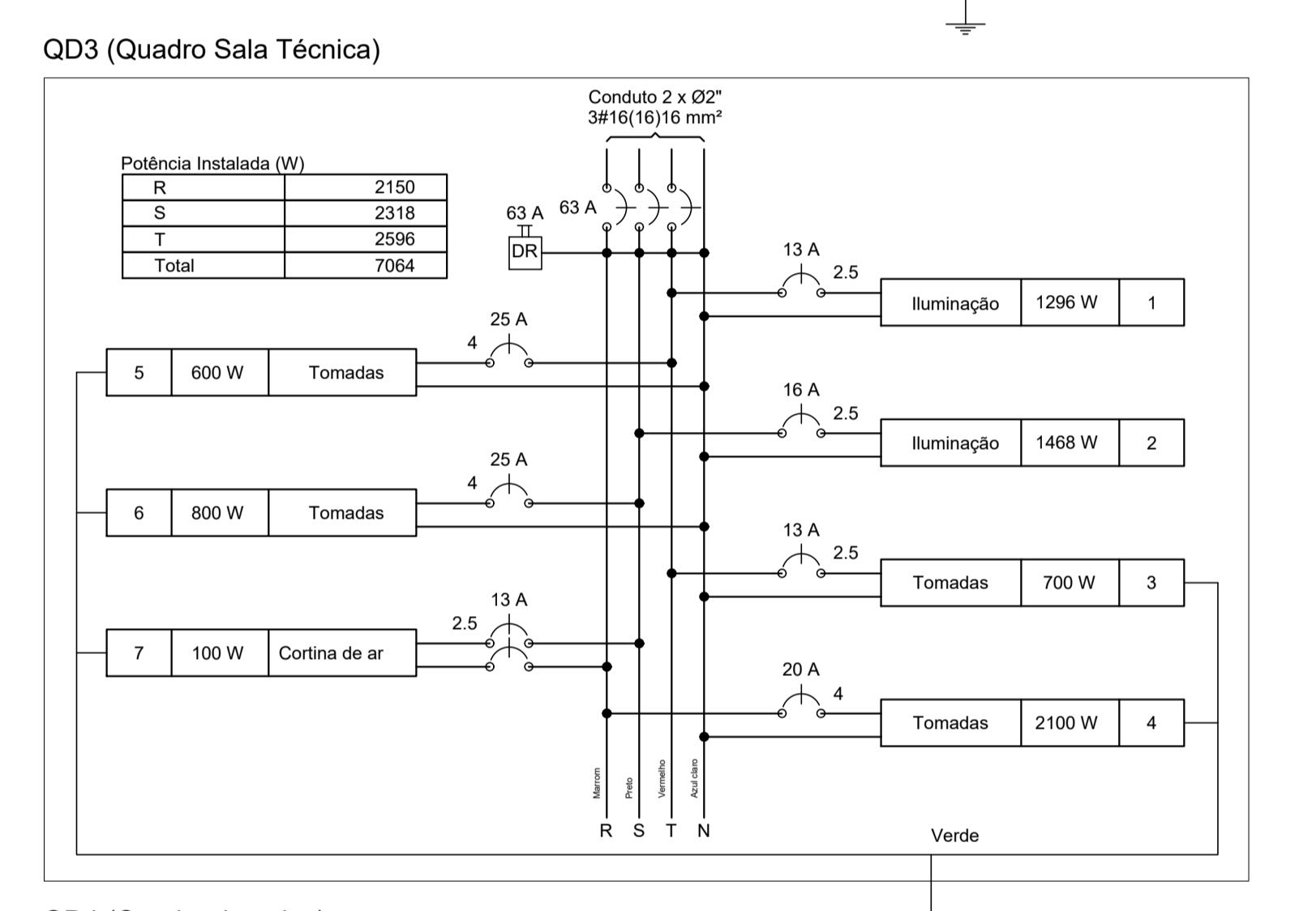
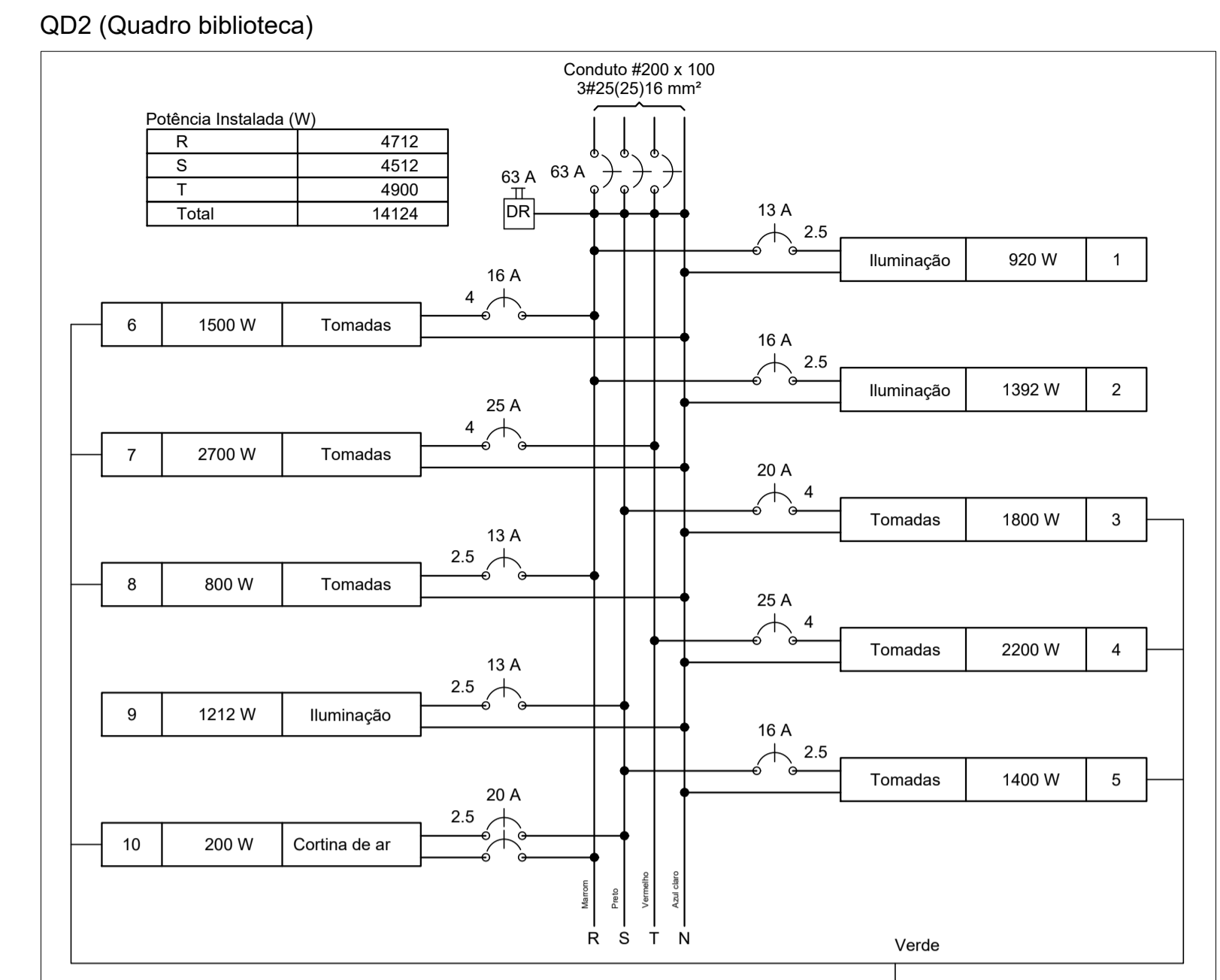
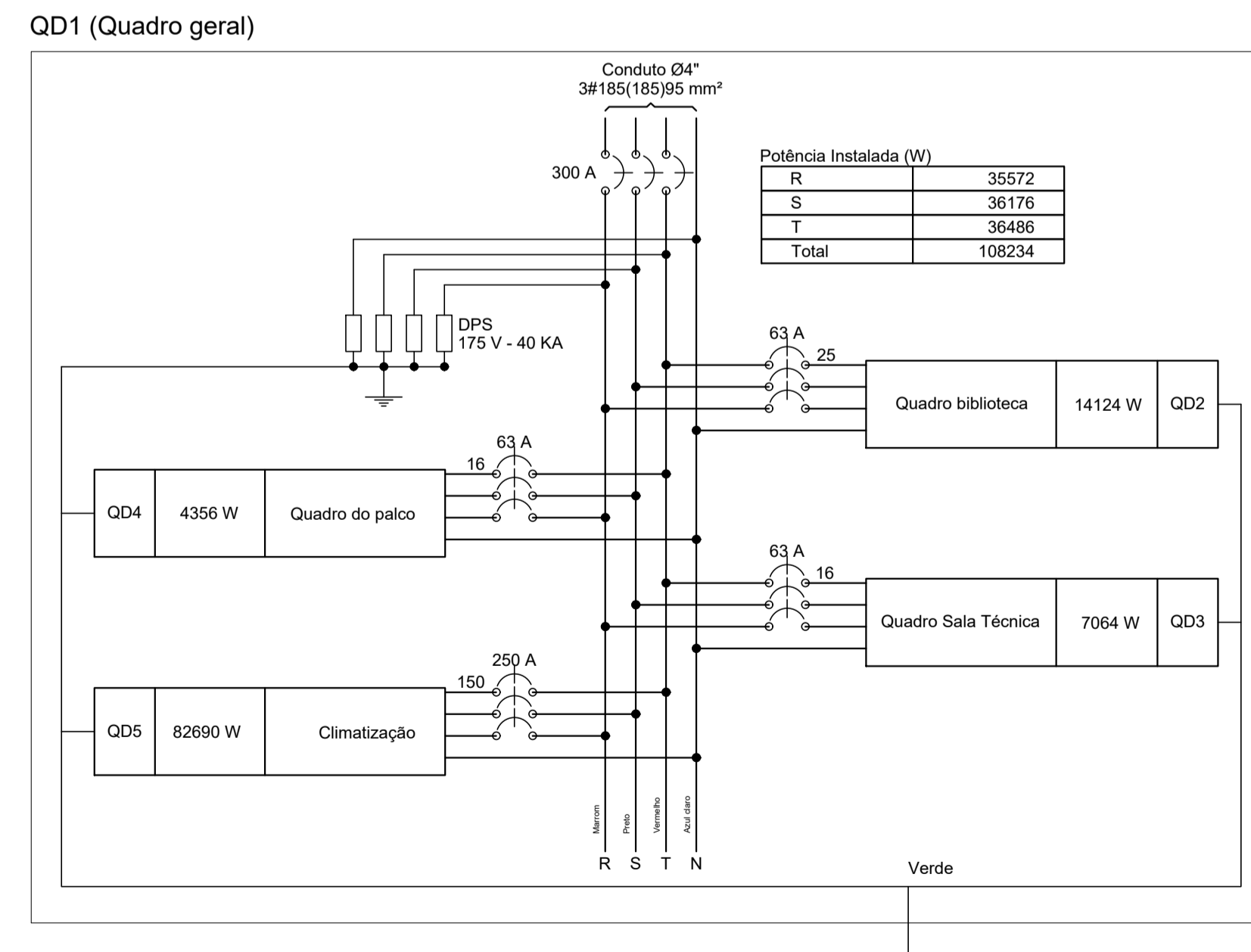
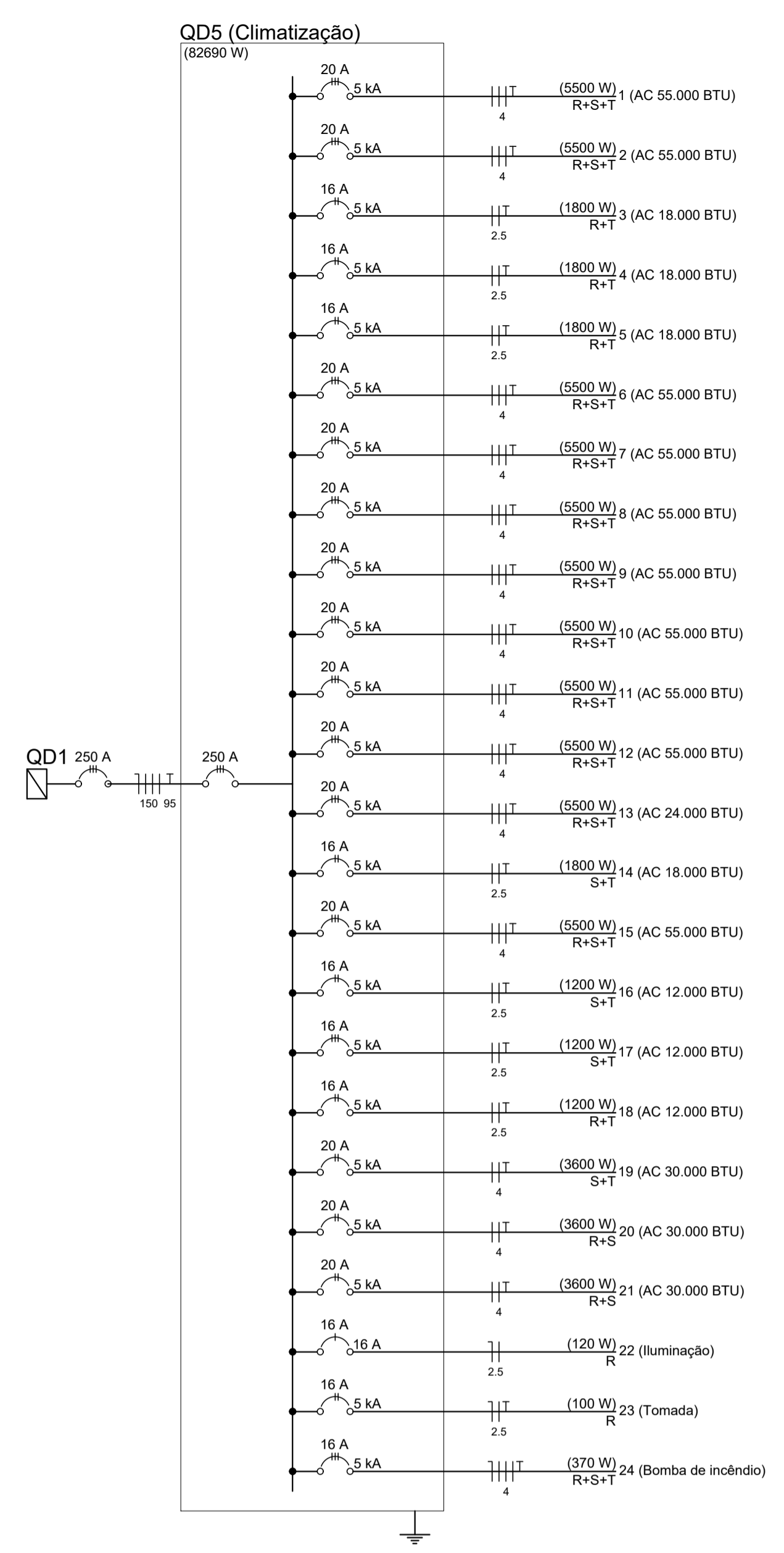
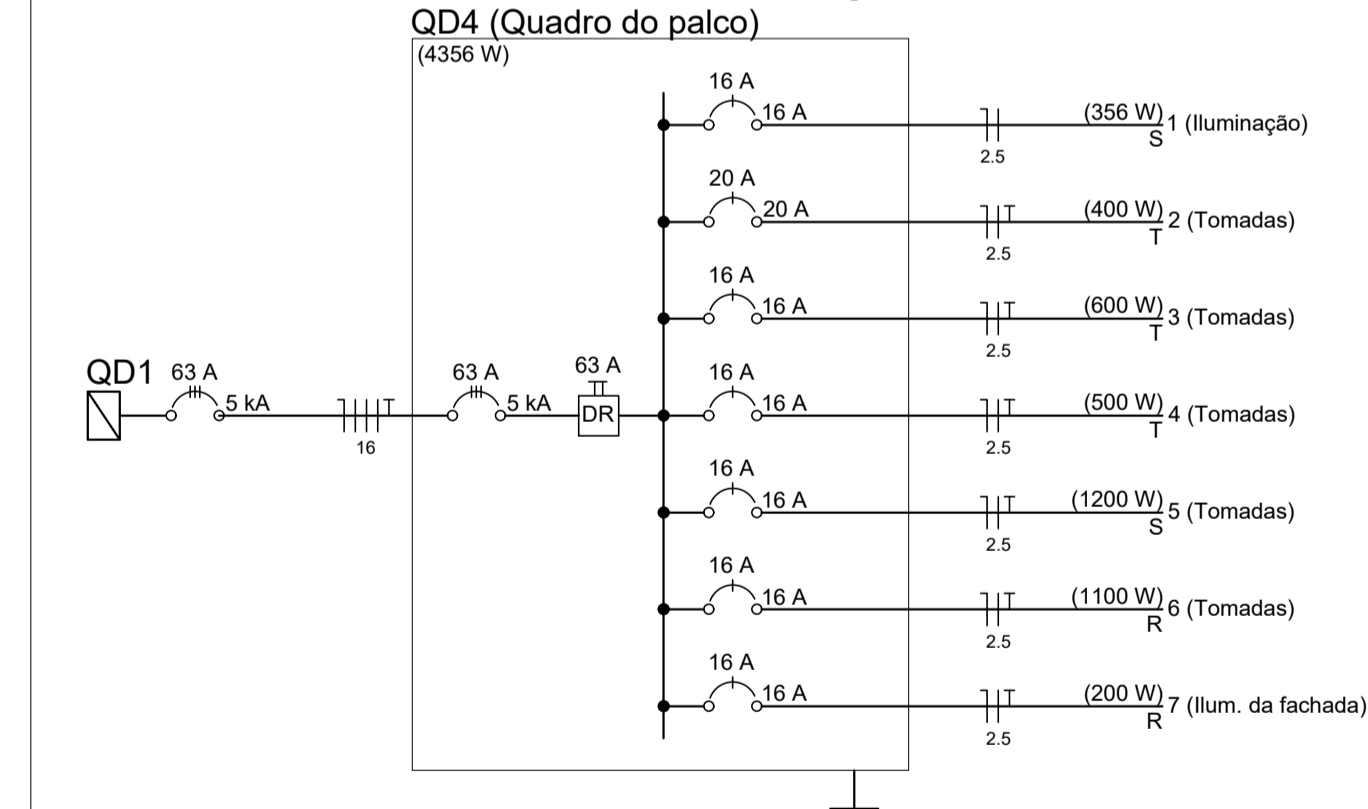
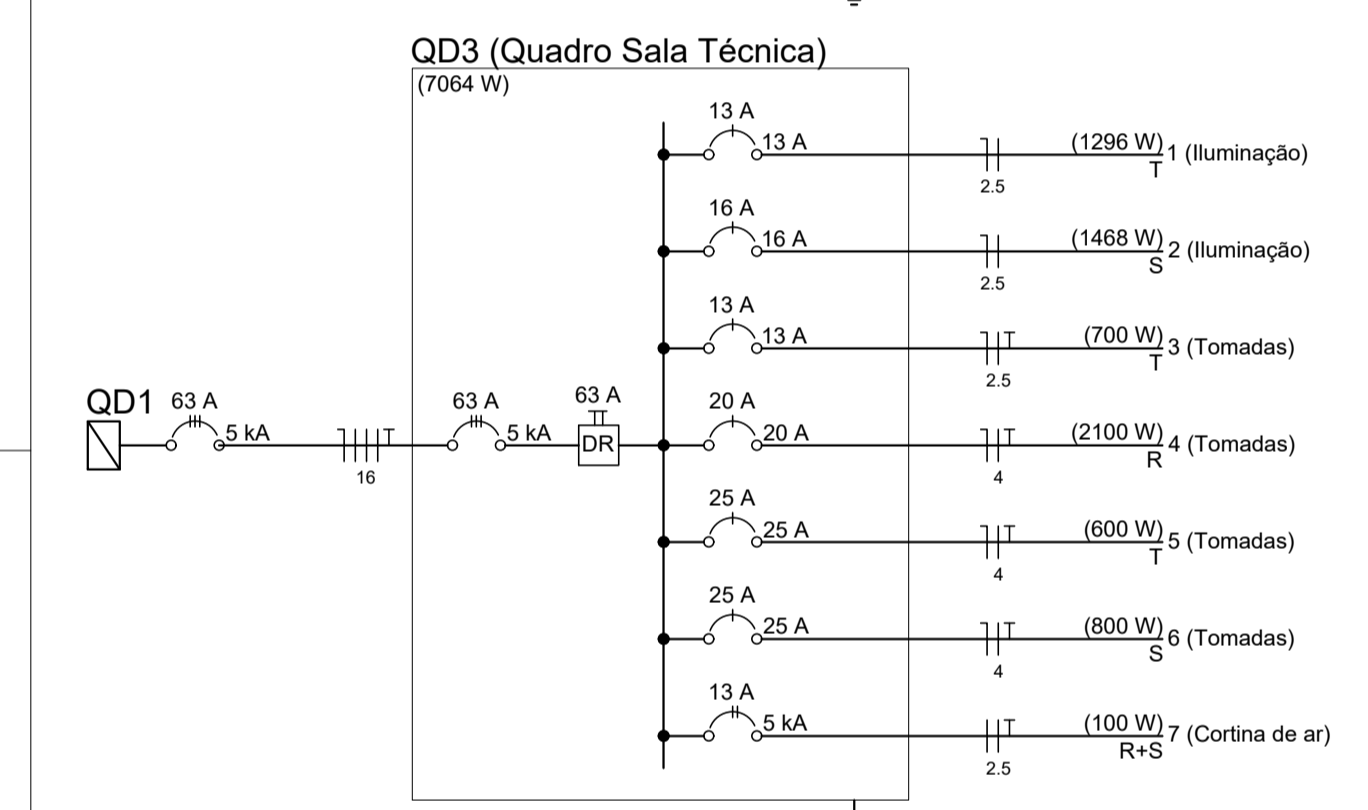
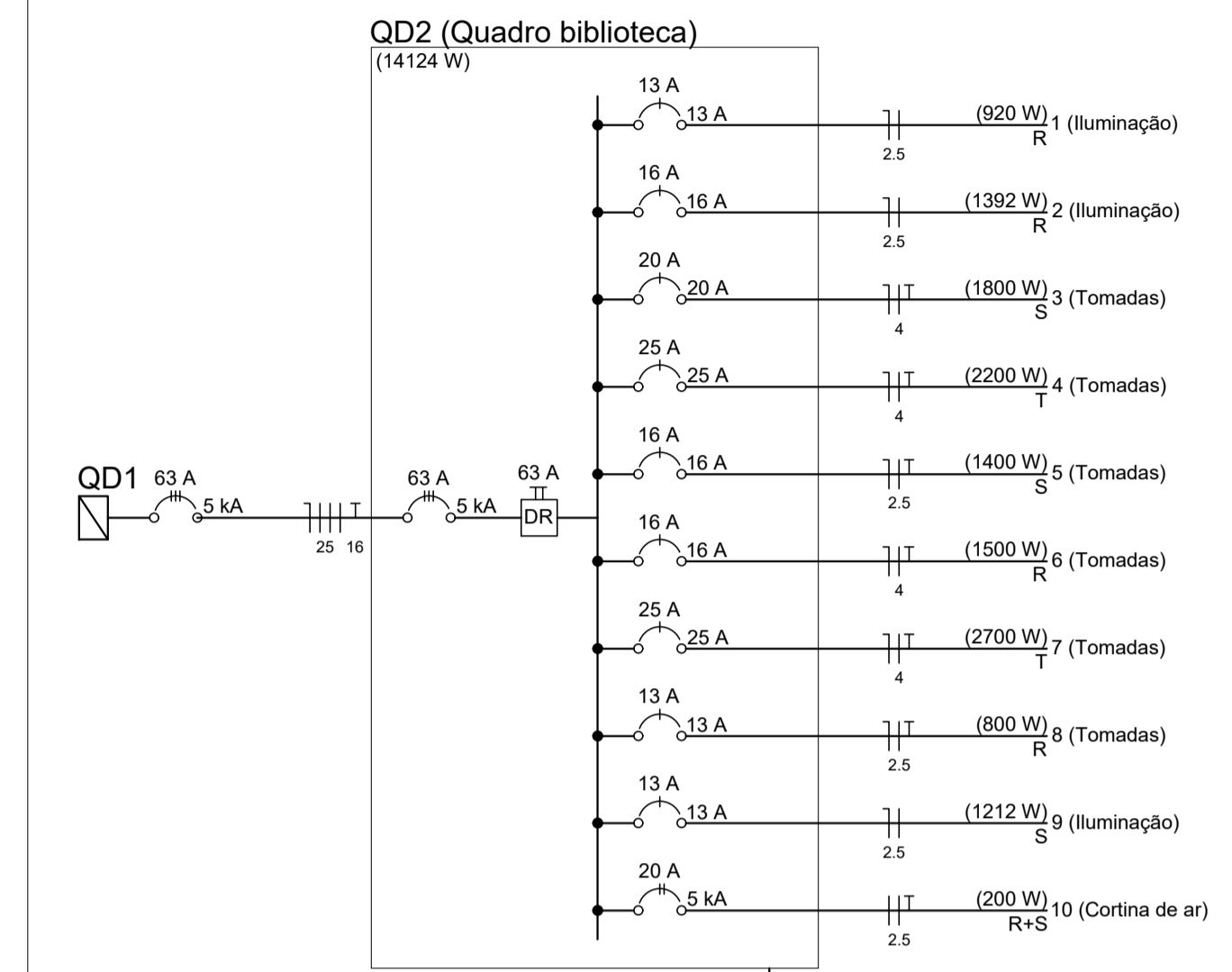
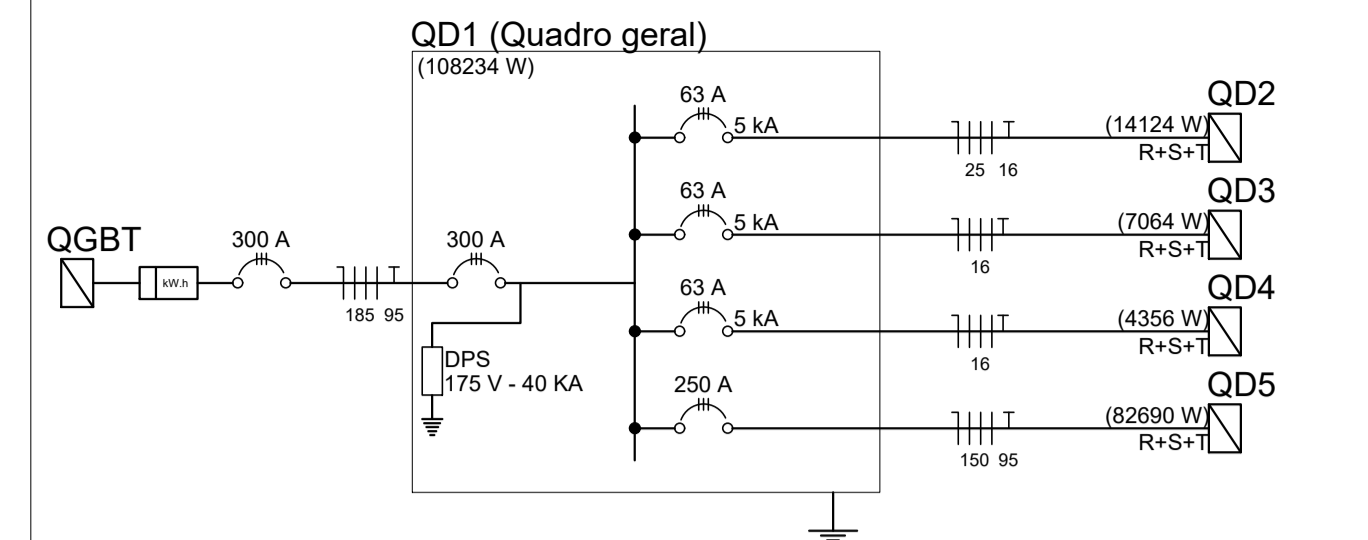
INSTITUTO FEDERAL
Espírito Santo

AUTOR: **ANDRÉ PEREIRA PINTO - CREA-ES 033340/D** FOLHA:

ENDEREÇO: **AV. SETE DE SETEMBRO, CENTRO, IBATIBA-ES**

DATA: **JAN/2024** ESCALA: **INDICADAS** **03/05**

- NOTAS**
1. COTAS E DIMENSÕES EM CENTÍMETROS, EXCETO ONDE ANOTADO;
 2. ELETRODUTOS NÃO COTADOS DIÂMETRO DE 3/4";
 3. VER BITOLA DOS CONDUTORES NOS DIAGRAMAS UNIFILARES;
 4. NO INTERIOR DOS QUADROS TODOS OS CONDUTORES DEVERÃO SER IDENTIFICADOS COM NÚMERO DO SEU CIRCUITO ATRAVÉS DE ANILHAS PLÁSTICAS E DEVERÃO SER ORGANIZADOS COM ABRAÇADEIRAS DE NYLON;
 5. A FIXAÇÃO DOS DUTOS NO TETO DEVERÁ SER EFETUADA UTILIZANDO ABRAÇADEIRAS METÁLICAS DO TIPO "D" COM ESPAÇAMENTO MÁXIMO DE 1,00m;
 6. TODA TUBULAÇÃO ENTERRADA NO SOLO DEVERÁ TER PROFUNDIDADE MÍNIMA DE 50CM E ESTAR ENVELOPADA COM AREIA;
 7. OS CABOS DE ALIMENTAÇÃO DOS QUADROS E CABOS DOS CIRCUITOS ENTERRADOS DEVERÃO TER ISOLAÇÃO HEPR - 1kV, JÁ OS DEMAIS CABOS DEVERÃO TER ISOLAÇÃO PVC 750V;
 8. TODOS OS QUADROS DEVEEM POSSUIR GRAU DE PROTEÇÃO IP-65, SENDO DO TIPO PAINEL VERTICAL COM PORTA FRONTAL, CONSTRUÍDO EM CHAPAS DE AÇO COM BARRAMENTO DE COBRE ELETROLÍTICO PARA AS TRÊS FASES, NEUTRO E TERRA;
 9. NAS LIGAÇÕES DOS CABOS DEVERÃO SER UTILIZADOS CONECTORES E TERMINAIS, NÃO DEVERÁ SER UTILIZADO SOLDA COM ESTANHO OU COMPRESSÃO DO CABO NÚ.



PROJETO ELÉTRICO

OBRA: **AUDITÓRIO E BIBLIOTECA**

CONTEÚDO: **DIAGRAMAS DOS QUADROS**

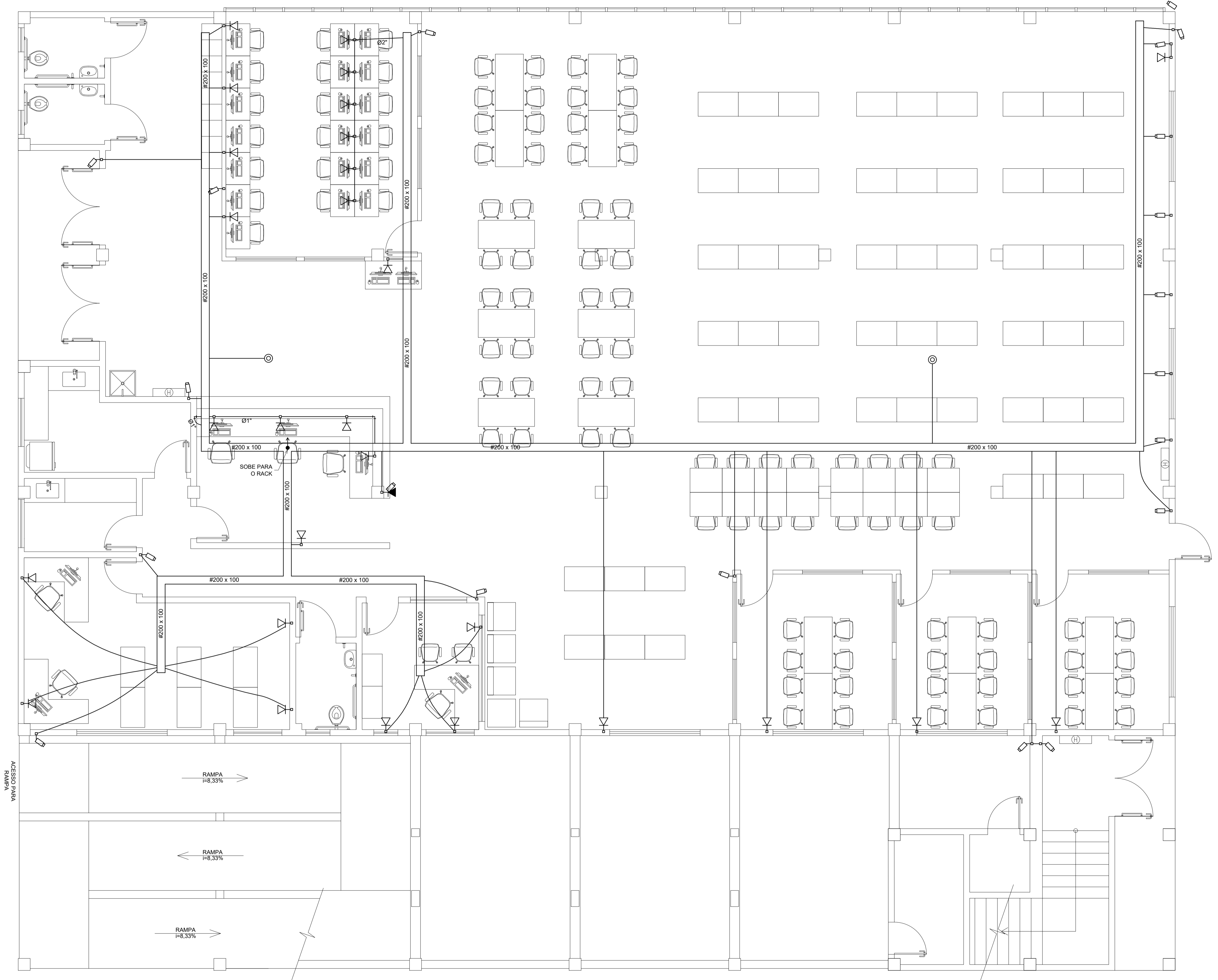
INSTITUTO FEDERAL
Espírito Santo

AUTOR: **ANDRÉ PEREIRA PINTO - CREA-ES 033340/D**

ENDEREÇO: **AV. SETE DE SETEMBRO, CENTRO, IBATIBA-ES**

BATA: **JAN/2024** ESCALA: **INDICADAS**

FOLHA: **04/05**



LEGENDA

- ▶ PUNTO DE REDE BAIXO (h=30cm)
- ▲ PUNTO DE REDE ALTO (h=300cm)
- ◻ PUNTO DE CÂMERA (Teto)
- ⊙ PUNTO PARA CAIXA DE SOM (h=300cm)
- ◻ CAIXA DE PASSAGEM
- ⊙ PUNTO PARA WIFI (Teto)

#200 x 100 ELETROCALHA EMBUTIDA NO FORRO
 ELETRODUTO EMBUTIDO NO TETO OU ALVENARIA (Trechos não cotados Ø3/4")

Lista de Materiais

Caixa PVC 4x2"	49 pç.
Eletrocalha furada tipo C pré-galv. quen	
Eletrocalha perfurada tipo C 200x100mm chapa 18	75.20 m
Eletroduto PVC flexível	
1"	5.50 m
2"	4.20 m
3/4"	153.00 m

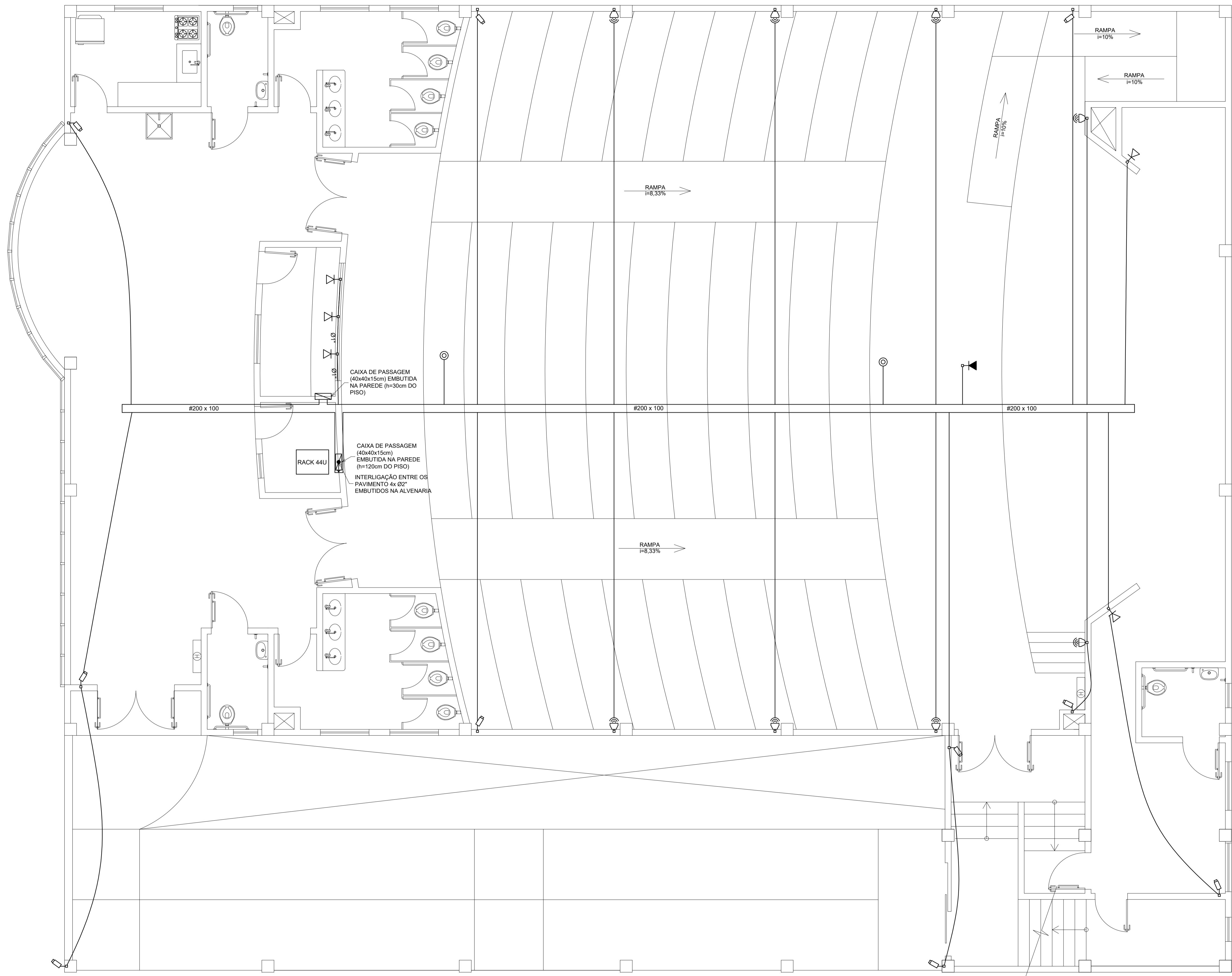
PLANTA BAIXA - BIBLIOTECA
 ESC.: 1/50

INSTITUTO FEDERAL Espírito Santo

PROJETO DAS TUBULAÇÃO P/ SOM E DADOS
 OBRA: AUDITÓRIO E BIBLIOTECA
 CONTEUDO: PLANTA BAIXA - BIBLIOTECA

AUTOR: ANDRÉ PEREIRA PINTO - CREA-ES 033340/D FOLHA:
 ENDEREÇO: AV. SETE DE SETEMBRO, CENTRO, IBATIBA-ES
 DATA: JAN/2024 ESCALA: INDICADAS

01/02



PLANTA BAIXA - AUDITÓRIO
 ESC.: 1/50

LEGENDA

- ▶ PONTO DE REDE BAIXO (h=30cm)
- ◀ PONTO DE REDE ALTO (h=300cm)
- ◻ PONTO DE CÂMERA (Teto)
- ⊙ PONTO PARA CAIXA DE SOM (h=300cm)
- ◻ CAIXA DE PASSAGEM
- ⊙ PONTO PARA WIFI (Teto)
- #200 x 100 ELETROCALHA EMBUTIDA NO FORRO
- ELETRODUTO EMBUTIDO NO TETO OU ALVENARIA (Trechos não cotados Ø3/4")

Lista de Materiais

Caixas	
Caixa metálica com tampa 40x40x15cm	2 pç
Caixa PVC 4x2"	26 pç
Eletrocalha furada tipo C pré-galv. quen 200x100mm chapa 18	30.6 m
Eletroduto PVC flexível	
1"	3.30 m
2"	9.00 m
3/4"	206.00 m

INSTITUTO FEDERAL Espírito Santo

PROJETO DAS TUBULAÇÃO P/ SOM E DADOS

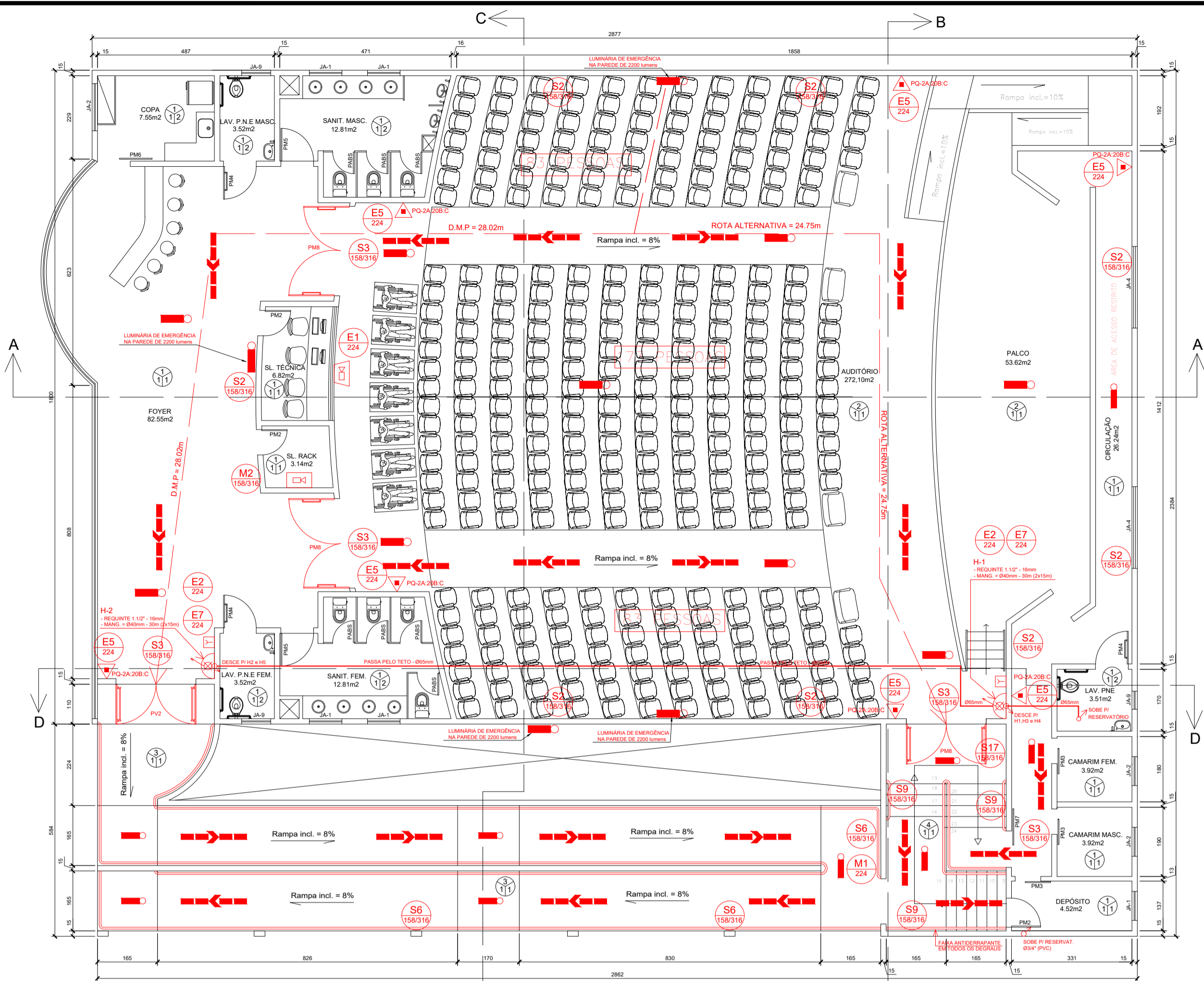
OBRA: **AUDITÓRIO E BIBLIOTECA**

CONTEUDO: **PLANTA BAIXA - AUDITÓRIO**

AUTOR: **ANDRÉ PEREIRA PINTO - CREA-ES 033340/D** FOLHA:

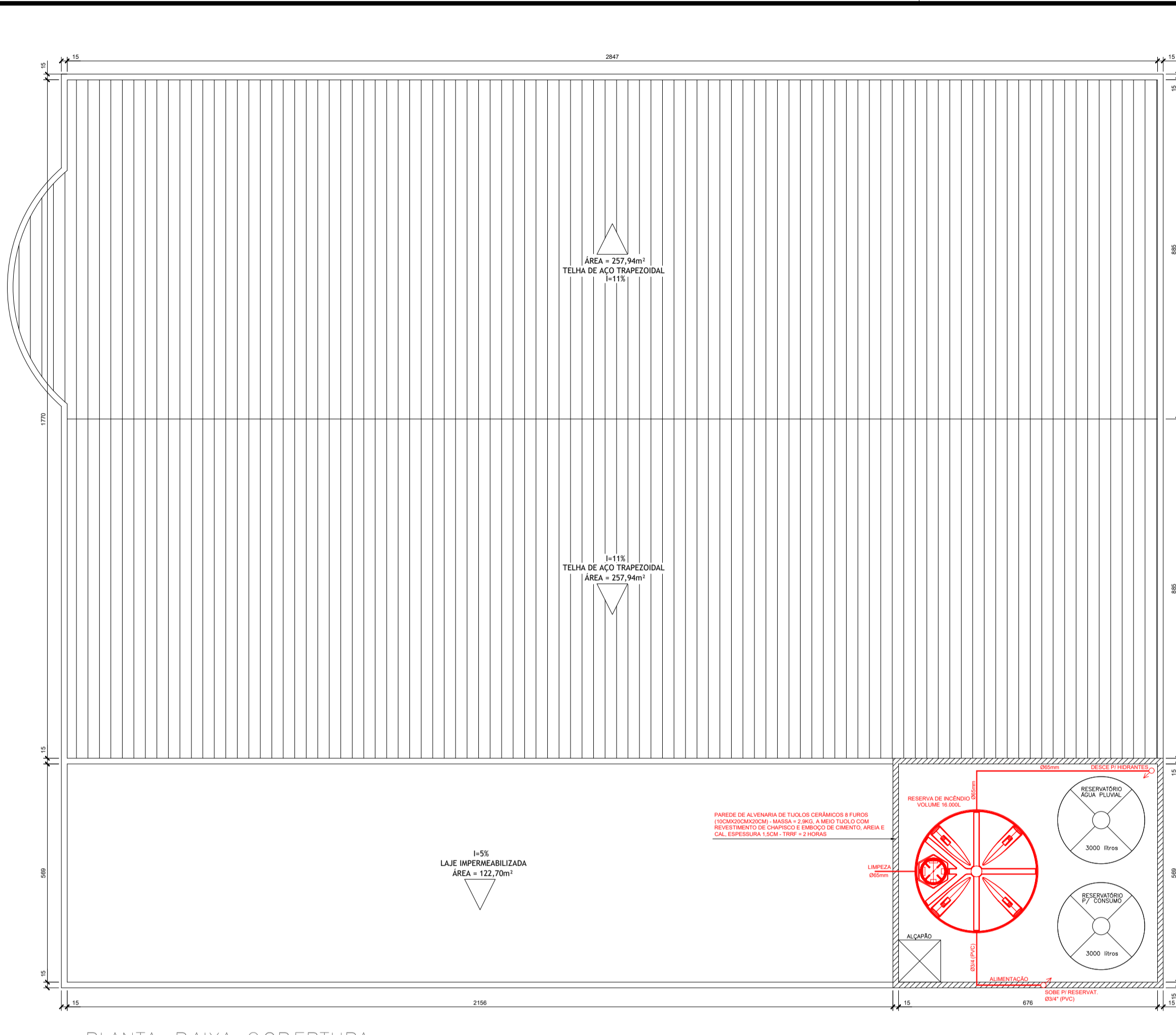
ENDEREÇO: **AV. SETE DE SETEMBRO, CENTRO, IBATIBA-ES**

DATA: **JAN/2024** ESCALA: **INDICADAS** **02/02**



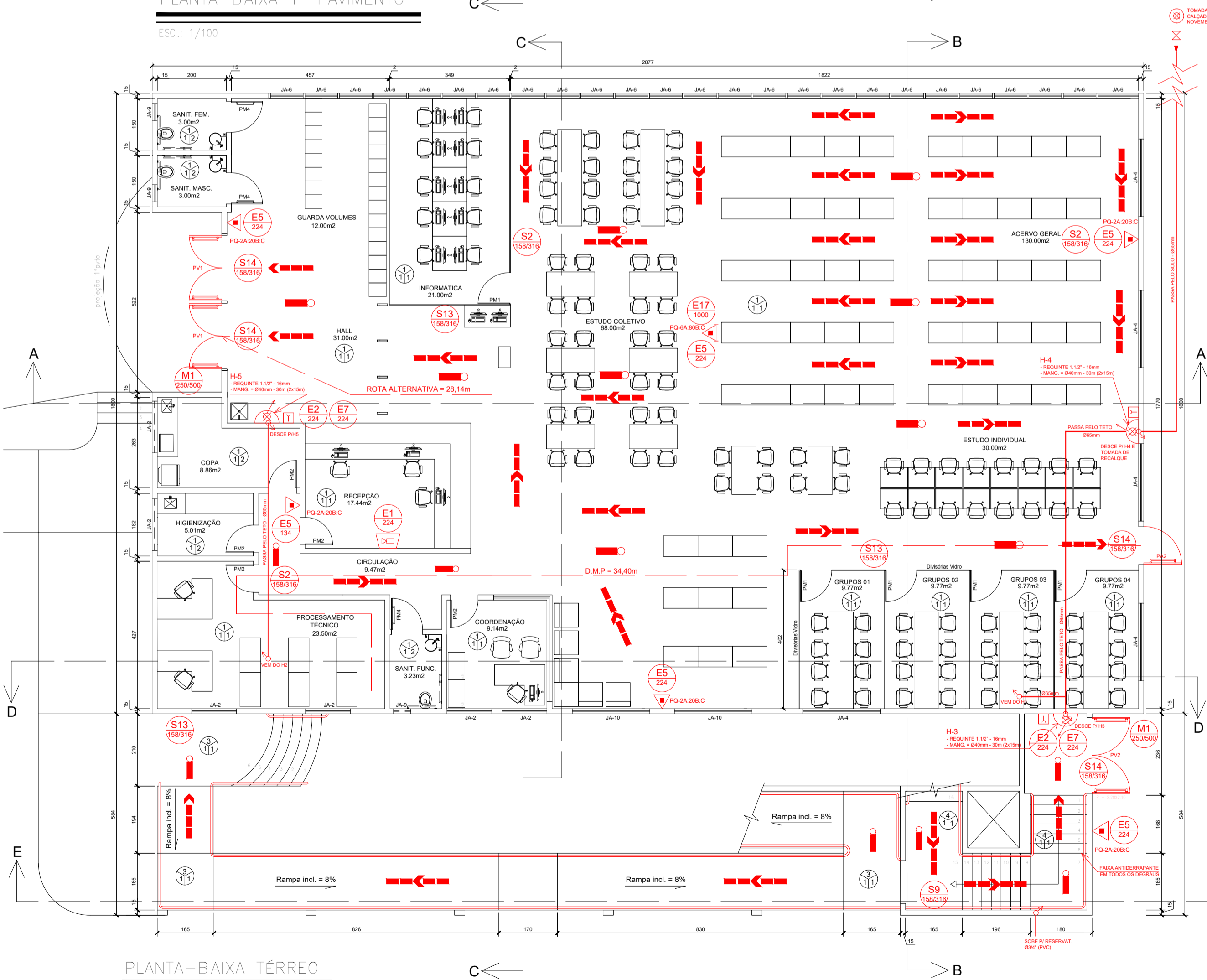
PLANTA-BAIXA 1º PAVIMENTO

ESC.: 1/100



PLANTA-BAIXA COBERTURA

ESC.: 1/100



PLANTA-BAIXA TÉRREO

ESC.: 1/100

LEGENDA DE PORTAS - PORTAS EM MADEIRA

REF.	Dimensões (cm)	Quantidade	Tipo
PM1	90x 210	05	01 folha - de abrir com tá de rocha, vidro duplo e veneziana
PM2	80 x 210	08	01 folha - de abrir fixa
PM3	80 x 210	03	01 folha - de correr
PM4	90 x 210	06	01 folha - de abrir de chapa e barra metálica
PM5	90 x 210	02	01 folha - de abrir fixa
PM6	90 x 210	01	01 folha - de correr fixa
PM7	100 x 210	01	01 folha - de correr
PM8	250 x 210	03	02 folhas - de abrir com chapa metálica externa

LEGENDA DE PORTAS - PORTAS DE VIDRO

REF.	Dimensões (cm)	Quantidade	Tipo
PV1	180x210	02	02 folhas - de abrir
PV2	220x210	02	02 folhas - de abrir

LEGENDA DE PORTAS - PORTAS DE ALUMÍNIO / AÇO

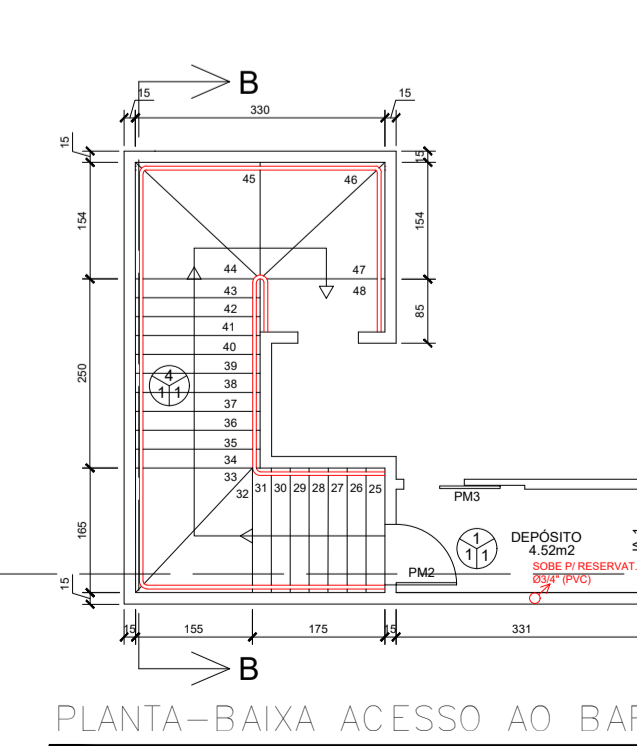
REF.	Dimensões (cm)	Quantidade	Tipo
PA1	70 x 170	01	01 folha - de abrir veneziana
PA2	110 x 210	01	01 folha - de abrir

LEGENDA DE PORTAS - PORTAS DE ABS

REF.	Dimensões (cm)	Quantidade	Tipo
PABS	60 x 160	07	01 folha - de abrir

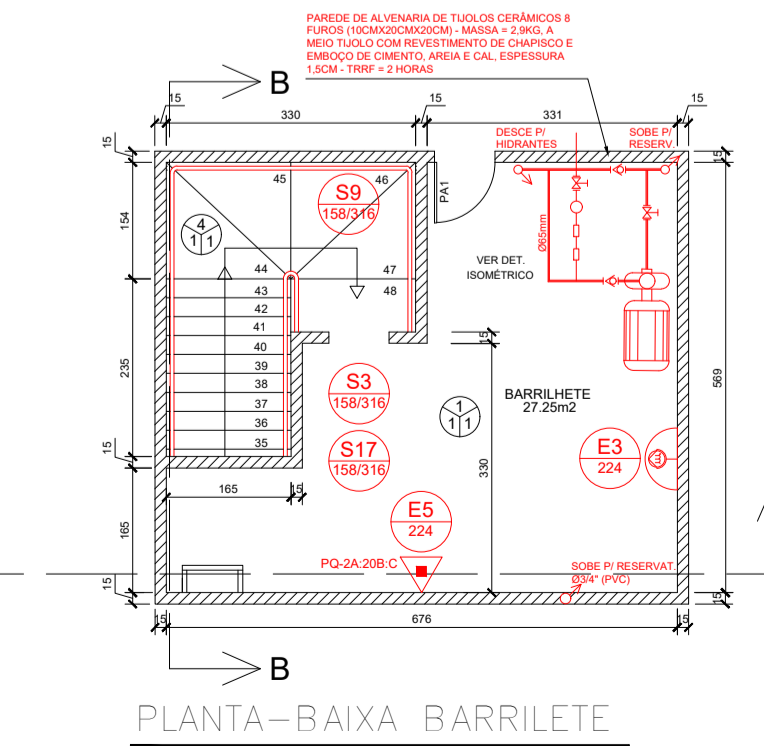
LEGENDA DE JANELAS - JANELAS ALUMÍNIO

REF.	Dimensões (cm)	Assento	Quant.	Área (m²)	h do peitoril (cm)	Tipo
JA-1	90x50	0,45	06	2,70	200 cm / 2 max ar	
JA-2	130x50	0,65	09	5,85	180 cm / 2 folhas de correr / 2 folhas fixas	
JA-3	300x130	3,90	01	3,90	100 cm / Vidro Fixo	
JA-4	225x50	1,13	07	7,91	180 cm / 2 folhas de correr / 2 folhas fixas	
JA-5	170x135	310x135	6,48	01	6,48	100 cm / vidro fixo
JA-6	95x70	2,57	25	64,13	0 cm / Pó de vidro / 1 max ar	
JA-7	86x30	2,84	10	28,40	0 cm / 1 folha de vidro / 1 max ar / 2 folhas fixas	
JA-8	98x30	3,23	07	22,64	0 cm / Pó de vidro / 2 folhas fixas / 1 folha ar	
JA-9	50x50	0,25	06	1,50	200 cm / 1 max ar	
JA-10	225x130	2,93	02	5,85	2 folhas de correr / 2 folhas fixas	



PLANTA-BAIXA ACESSO AO BARRILETE

ESC.: 1/100



PLANTA-BAIXA BARRILETE

ESC.: 1/100

Corpo de Bombeiros Militar
Governo do Estado do Espírito Santo
Centro de Atividades Técnicas

Em: _____ Processo nº: _____

Risco predominante: _____ Classe de Ocupação: _____

Tipo de processo (item 5.3, NT 01- parte 2): _____

Parecer: O processo de segurança contra incêndio e pânico está de acordo com a legislação do CBMES

Aprovo: _____

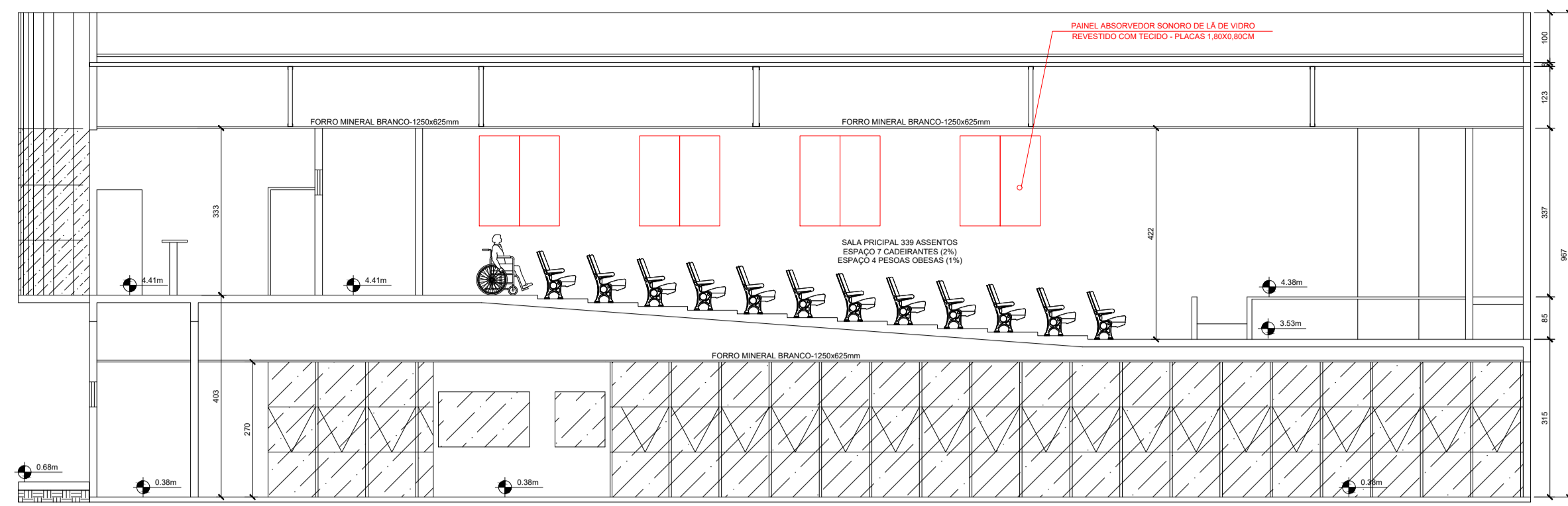
Analista

PROJ. DE COMBATE À INCÊNDIO
 OBRA: AUDITÓRIO E BIBLIOTECA
 CONTEÚDO: PLANTA BAIXA

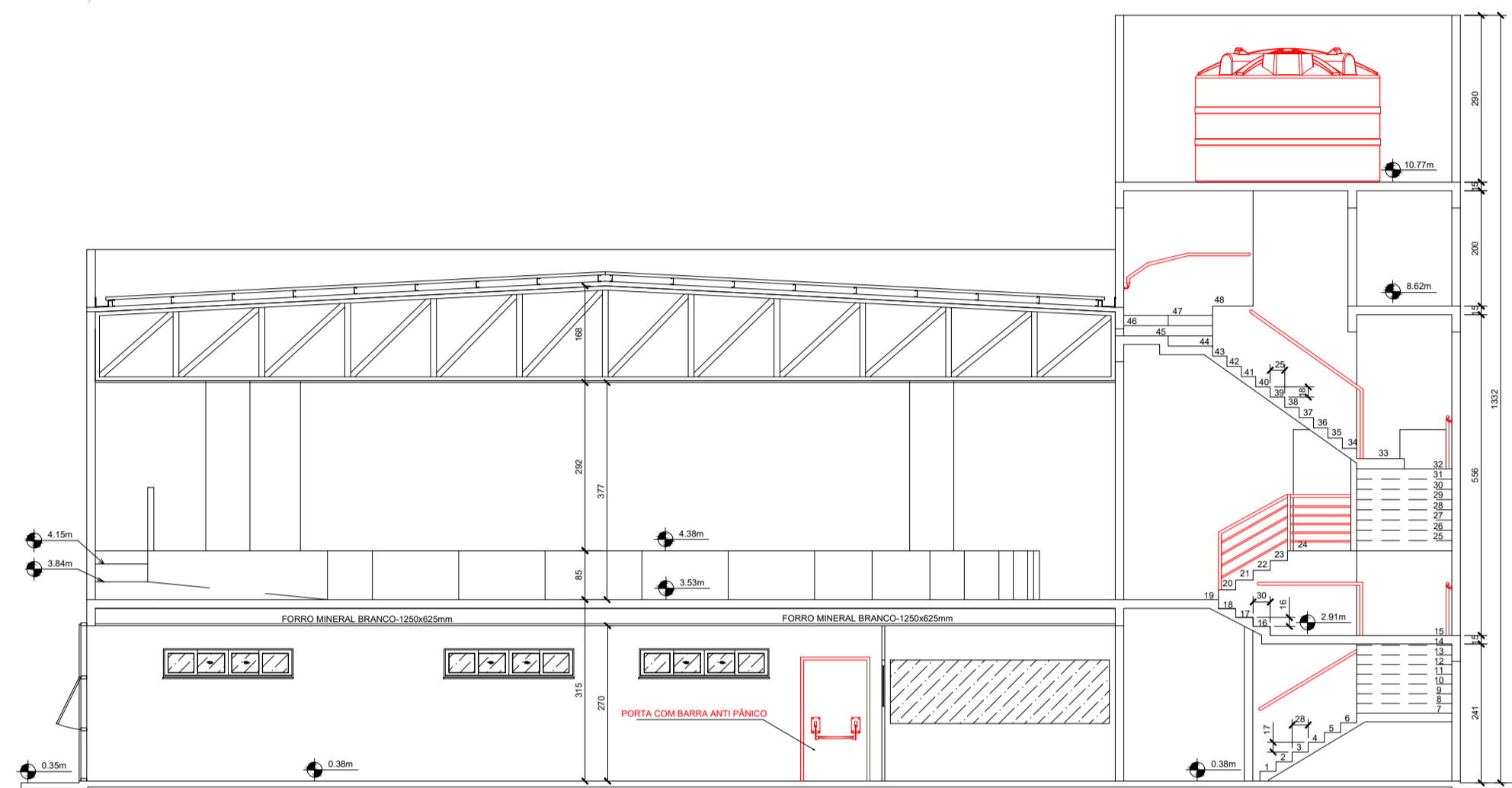
INSTITUTO FEDERAL
 Espírito Santo

AUTOR: ANDRÉ PEREIRA PINTO - CREA-ES 033340/D
 ENDEREÇO: AV. SETE DE SETEMBRO, CENTRO, IBATIBA-ES
 DATA: NOV/2020

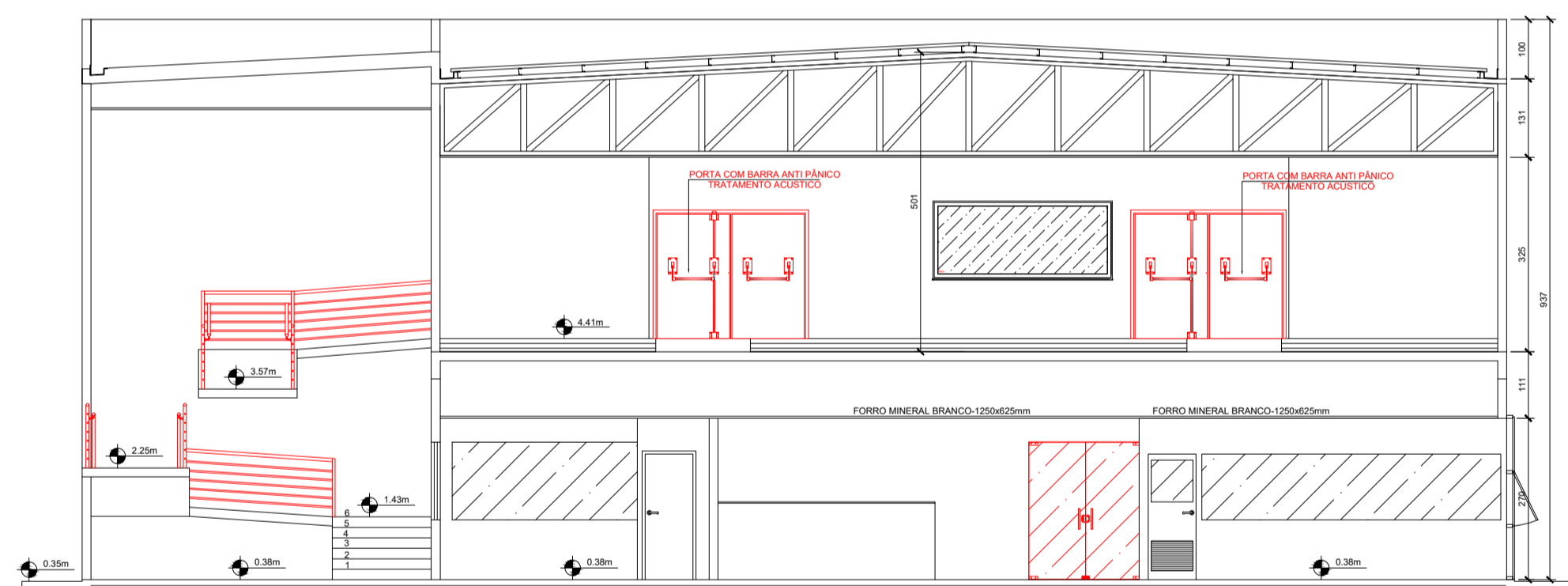
FOLHA: 02/04
 ESCALA: INDICADAS



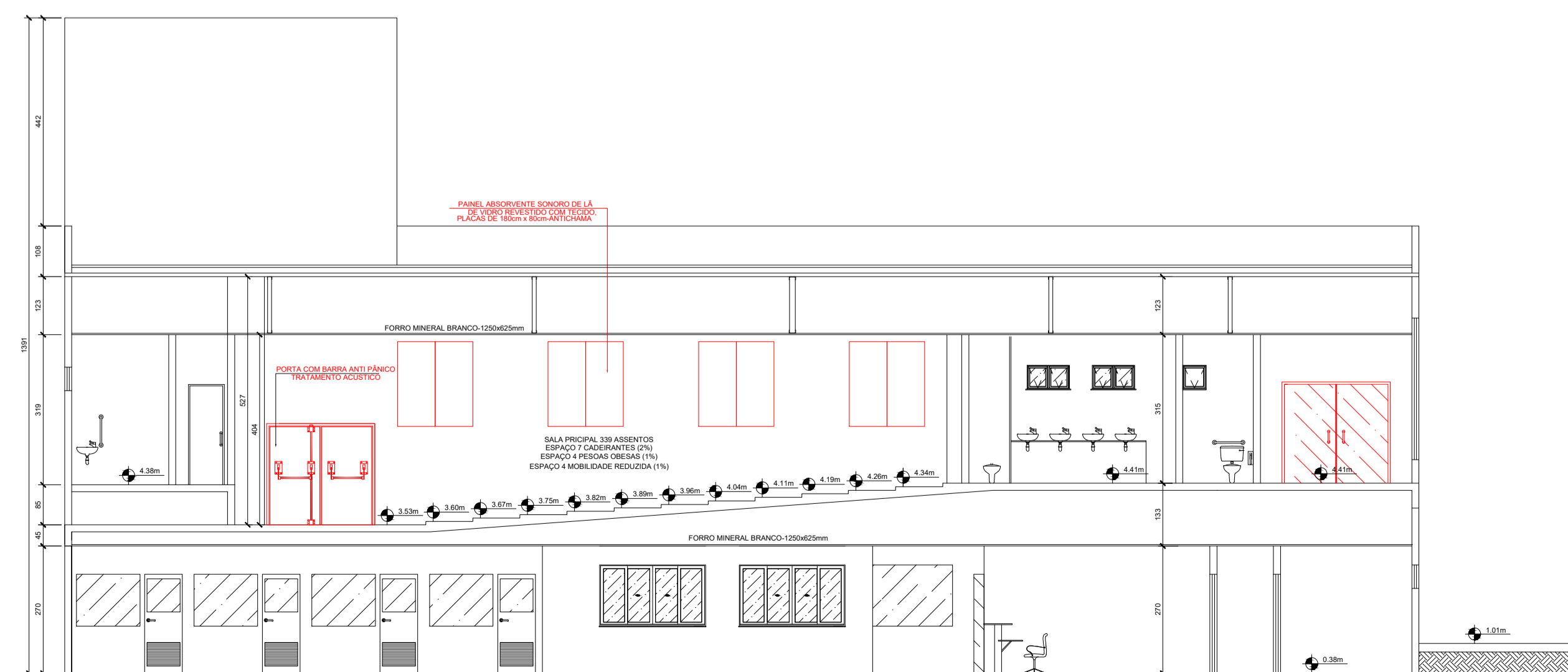
CORTE A/A
ESC.: 1/100



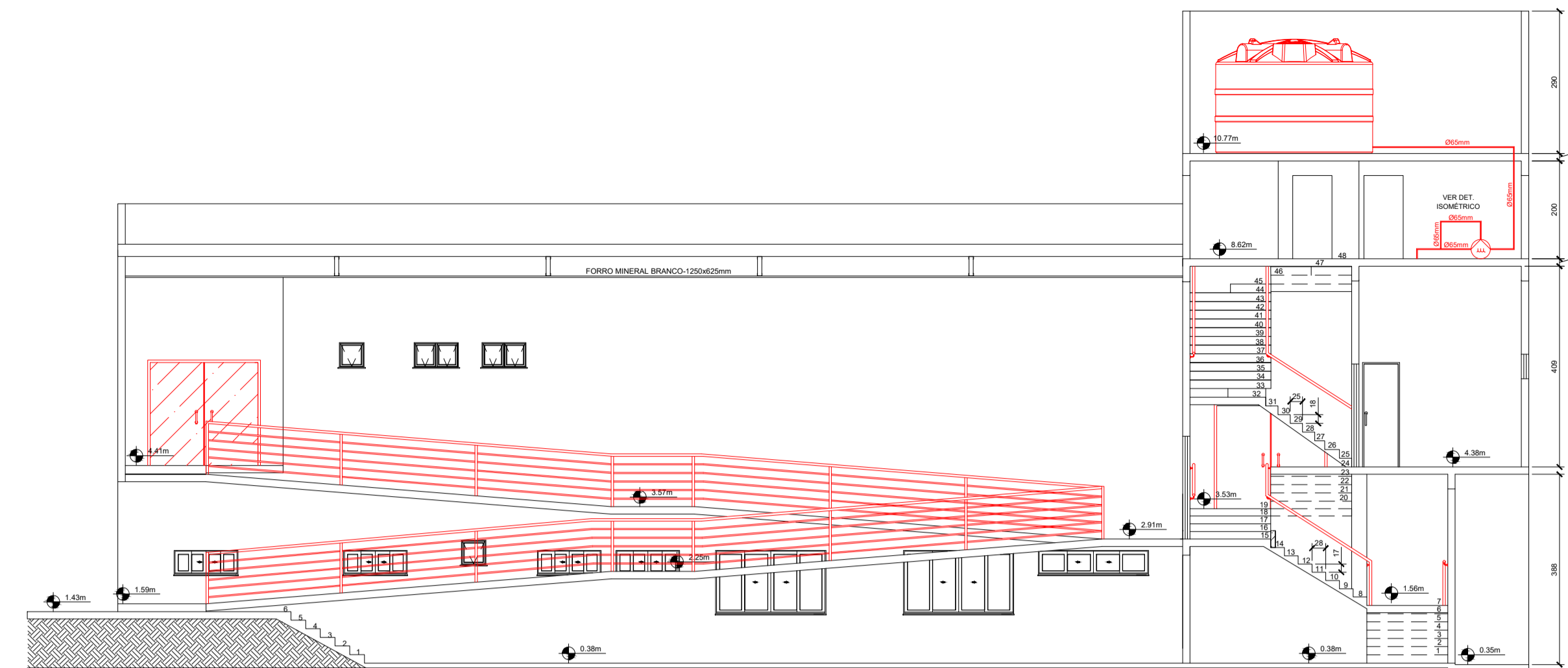
CORTE B/B
ESC.: 1/100



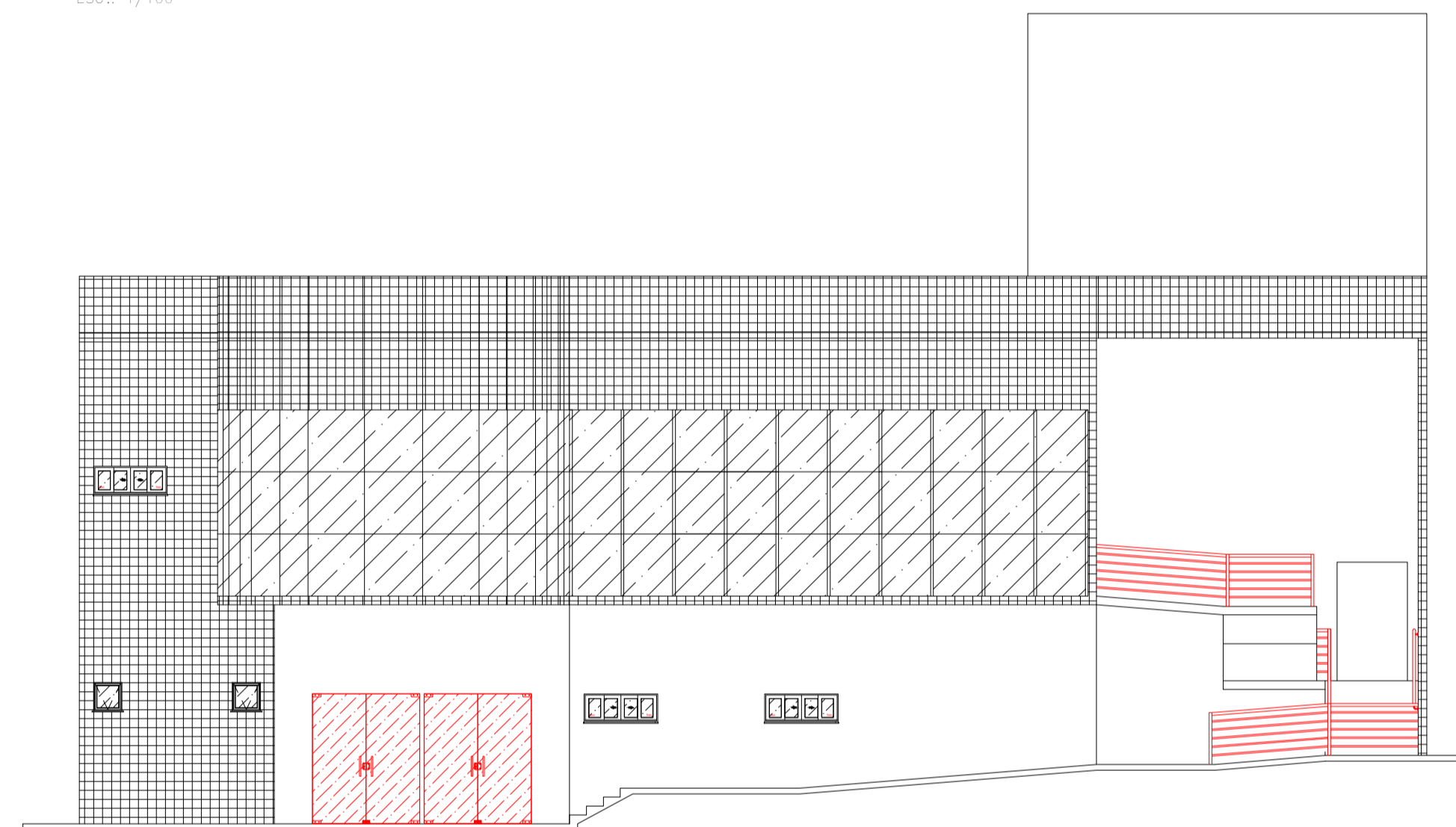
CORTE C/C
ESC.: 1/100



CORTE D/D
ESC.: 1/100



CORTE E/E
ESC.: 1/100



FACHADA
ESC.: 1/100



Corpo de Bombeiros Militar
 Governo do Estado do Espírito Santo
 Centro de Atividades Técnicas

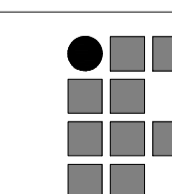
Em: ____ / ____ / ____ Processo n°: _____

Risco predominante: _____ Classe de Ocupação: _____

Tipo de processo (item 5.3, NT 01- parte 2): _____

Parecer: O processo de segurança contra incêndio e pânico está de acordo com a legislação do CBMES

Aprovo: _____
 Analista



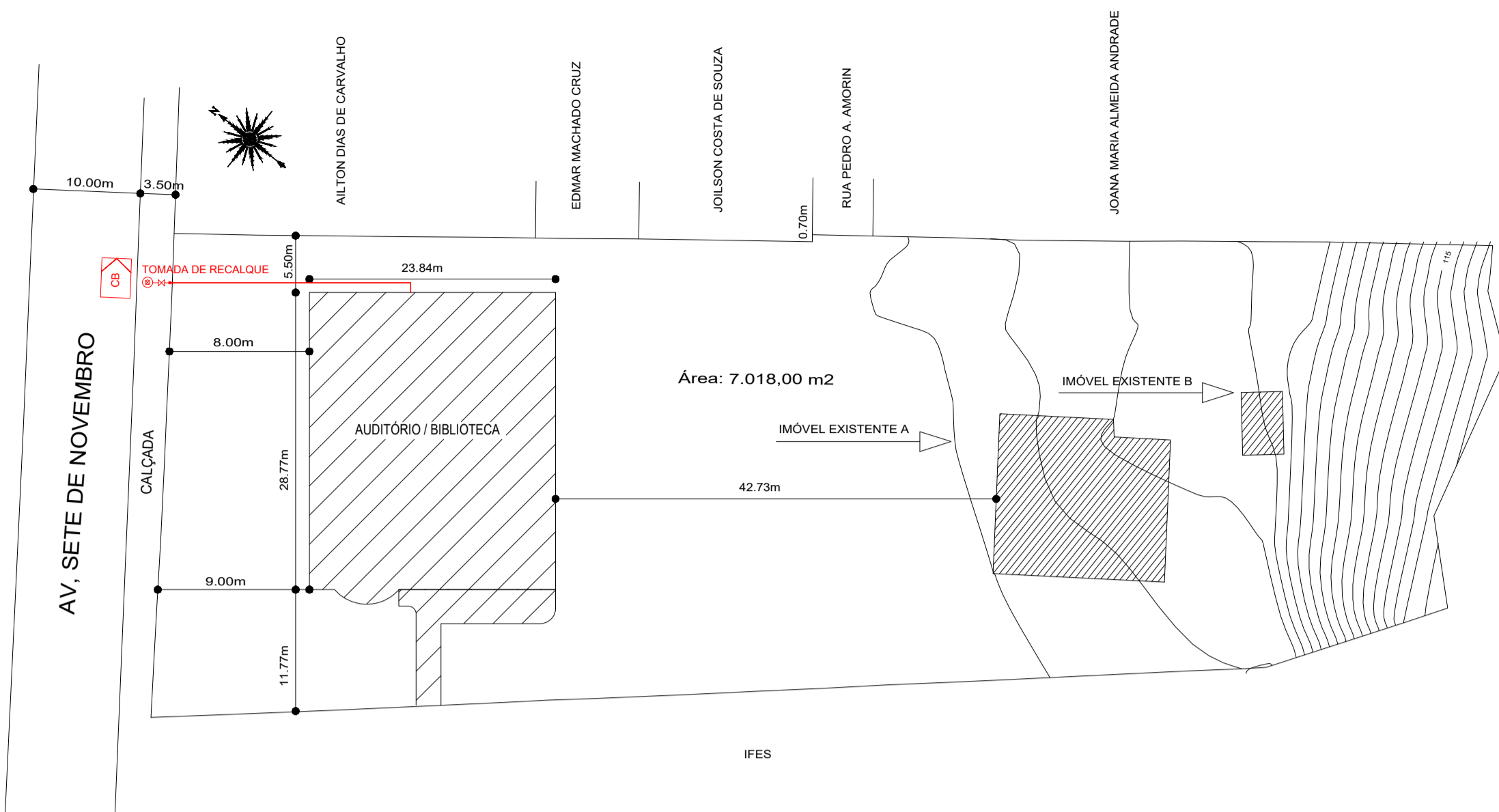
PROJ. DE COMBATE À INCÊNDIO

OBRA: AUDITÓRIO E BIBLIOTECA

CONTEÚDO: CORTES E FACHADA

INSTITUTO
 FEDERAL
 Espírito Santo

AUTOR: ANDRÉ PEREIRA PINTO - CREA-ES 033340/D
 ENDEREÇO: AV. SETE DE SETEMBRO, CENTRO, IBATIBA-ES
 DATA: NOV/2020 ESCALA: INDICADAS



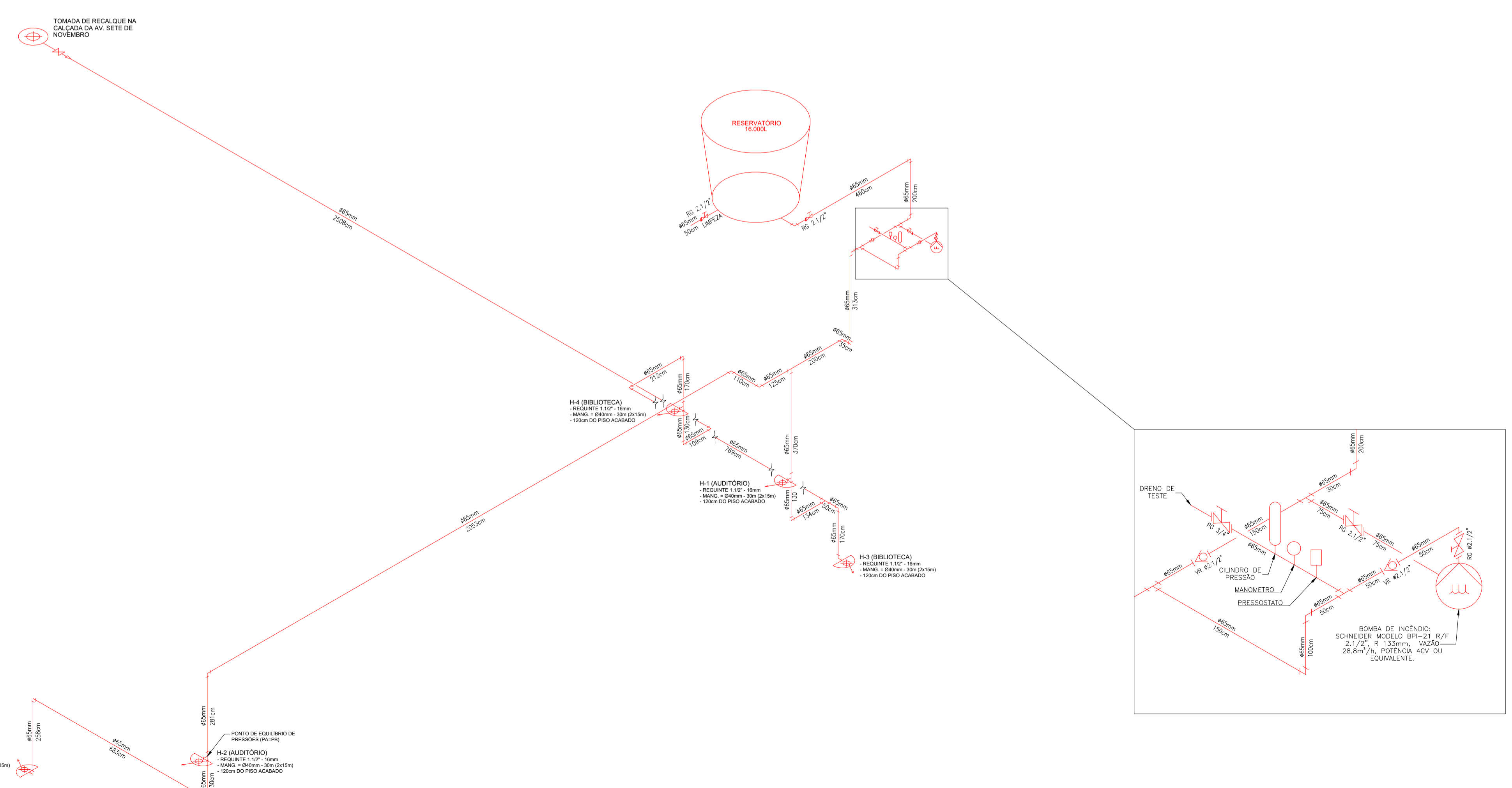
PLANTA DE SITUAÇÃO E LOCALIZAÇÃO

ESC.: 1/500

QUADRO RESUMO DO SISTEMA DE HIDRANTES DE MANGOTINHOS			
01	Tipo do sistema adotado (Anexo A da NT 15)	Tipo 3	
02	Reserva técnica de incêndio adotada	16m³	
03	Tipo de reservatório (elevado, ao nível do solo, subterrâneo)	Elevado	
04	Sução da BCI (positiva, negativa)	Positiva	
05	Volume de reserva da escorva	N/A	
06	Vazão nos dois hidrantes mais desfavoráveis	HP 2 - 200 l/min HP 5 - 215,21 l/min	
07	Pressão nos dois hidrantes mais desfavoráveis	HP 2 - 15,05 mca HP 5 - 17,42 mca	
08	Vazão e pressão no hidrante mais desfavorável hidráulicamente	HP 5 - 215 l/min / 17,42mca	
09	Velocidade na tubulação de recalque	2,22m/s	
10	Velocidade na tubulação de sucção	2,22m/s	
11	Possui válvula retora de pressão no sistema?	Não	
12	Vazão e altura manométrica totais do sistema	415,21l/min e 22,84mca	
13	Potência da BCI	4,0CV	
14	Potência da Jockey	N/A	
15	Mangueiras		
	Diâmetro (mm)	Tipo (tabela 2 NT 15)	Comprimento (m)
	40	2	30 (2x15)
16	Outras informações	N/A	


— Aço Galvanizado —			
Quant.	Und.	Dimensão	Descrição
115,00	m	2,1/2"	Tubo Aço Galvanizado
22	pc	2,1/2"	Cotovelo 90
1	pc	2,1/2"	Curva 90 Fêmea
8	pc	2,1/2"	Tê 90

— Registros, Valv., Hid —			
Quant.	Und.	Dimensão	Descrição
3	pc	2,1/2"	Registro de Gaveta bruto
2	pc	2,1/2"	Válvula de retenção



ISOMÉTRICO - SISTEMA DE HIDRANTES

ESC.: 1/100

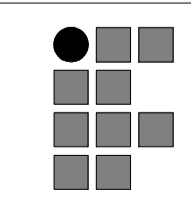

Corpo de Bombeiros Militar
 Governo do Estado do Espírito Santo
 Centro de Atividades Técnicas

Em: ____/____/____ Processo nº: _____

Risco predominante: _____ Classe de Ocupação: _____
 Tipo de processo (item 5.3, NT 01- parte 2): _____

Parecer: O processo de segurança contra incêndio e pânico está de acordo com a legislação do CBMES

Aprovo: _____
 Analista


PROJ. DE COMBATE À INCÊNDIO
 OBRA: AUDITÓRIO E BIBLIOTECA
 CONTEÚDO: PLANTA DE SITUAÇÃO E ISOMÉTRICO

INSTITUTO FEDERAL
 Espírito Santo

AUTOR: ANDRÉ PEREIRA PINTO - CREA-ES 033340/D
 ENDEREÇO: AV. SETE DE SETEMBRO, CENTRO, IBATIBA-ES
 DATA: NOV/2020 ESCALA: INDICADAS

04/04

INSTITUTO FEDERAL DO ESPÍRITO SANTO

Campus Ibatiba

MEMORIAL DESCRITIVO

Obra: Construção da nova Biblioteca e Auditório

Responsável Técnico: André Pereira Pinto – CREA 0333/40 D

**IBATIBA-ES
JAN / 2024**

SUMÁRIO

1 INTRODUÇÃO.....	3
2 ARQUITETURA.....	3
2.1 Considerações Gerais.....	3
2.2 Parâmetros de implantação.....	5
2.3 Parâmetros Funcionais e Estéticos.....	5
2.4 Elementos construtivos de adaptação climáticas.....	6
2.5 Acessibilidade.....	6
2.6 Caracterização do Sistema Construtivo.....	7
3 ELEMENTOS CONSTRUTIVOS.....	8
3.1 Estruturas.....	8
3.2 Alvenarias.....	8
3.3 Esquadrias.....	8
3.4 Cobertura.....	9
3.5 Impermeabilização.....	9
3.6 Revestimentos de paredes.....	10
3.7 Revestimentos dos pisos.....	10
3.8 Revestimento do teto.....	11
3.9 Aparelhos sanitários, metais, espelhos e bancadas.....	11
3.10 Elementos externos e de paisagismo.....	11
4 INSTALAÇÕES DE ÁGUA FRIA.....	11
4.1 Sistema de abastecimento de água.....	11
4.2 Tubulações embutidas.....	12
4.3 Tubulações aéreas.....	12
4.4 Tubulações enterradas.....	12
4.5 Materiais.....	13
4.6 Teste de estanqueidade.....	13
4.7 Disposições construtivas.....	13
5 INSTALAÇÕES SANITÁRIAS E DE DRENAGEM.....	14
5.1 Materiais.....	14
5.2 Subsistema de coleta e transporte.....	14
5.3 Subsistema de ventilação.....	15
5.4 Tubulações embutidas.....	15
5.5 Tubulações aéreas.....	15
5.6 Tubulações enterradas.....	15
5.7 Teste de estanqueidade.....	16
5.8 Disposições construtivas.....	16
6 INSTALAÇÕES ELÉTRICAS.....	17
6.1 Caixas de derivação.....	18
6.2 Eletrodutos e eletrocalhas.....	18
6.3 Condutores (cabos).....	18
6.4 Dispositivos de proteção.....	19
6.5 Quadros elétricos.....	19
6.6 Interruptores e tomadas.....	19
6.7 Luminárias.....	19
6.8 Disposições construtivas.....	20

1 INTRODUÇÃO

O memorial descritivo, como parte integrante de um projeto executivo, tem a finalidade de caracterizar criteriosamente todos os materiais e componentes envolvidos, bem como a sistemática construtiva utilizada. Tal documento relata e define o projeto executivo e suas particularidades.

Constam do presente memorial descritivo a descrição dos elementos constituintes do projeto arquitetônico; projeto estrutural; projeto de instalações hidrossanitárias e elétricas; projeto de cabeamento estruturado; projeto de prevenção e combate a incêndio, todos com suas respectivas sequências executivas e especificações. Constam também do Memorial a citação de leis, normas, decretos, regulamentos, portarias, códigos referentes à construção civil.

2 ARQUITETURA

2.1 Considerações Gerais

O projeto desenvolvido se divide em dois espaços distintos, sendo no pavimento térreo uma biblioteca e no pavimento superior um auditório. Dentro de cada um desses espaços foram dispostos os seguintes ambientes:

- Biblioteca
 - Banheiro Masculino;
 - Banheiro Feminino;
 - Banheiro unissex para uso exclusivo dos funcionários da biblioteca;
 - Recepção com 3 estações de trabalho;
 - Cozinha;
 - Sala de Higienização;
 - Processamento Técnico com 2 estações de trabalho;
 - Coordenação com uma estação de trabalho;
 - Laboratório de Informática com espaço para 19 computadores;
 - Hall de Entrada;

- Espaço coletivo para usuários com 10 mesas de 4 lugares e mais 16 estações de estudos individual;
- Acervo com 48 estantes para livros;
- 3 Salas de Estudos em Grupo com uma mesa de 8 lugares cada;
- 2 Depósitos para uso geral.
- Auditório
 - Hall de acesso ao auditório;
 - Cozinha
 - Banheiros masculinos;
 - Banheiros Femininos;
 - Banheiro unissex no camarim;
 - Sala Técnica com 3 estações de trabalho;
 - Sala de TI;
 - Auditório com 306 lugares, sendo 4 para pessoas obesas e 4 para cadeirantes;
 - Palco;
 - Camarim
 - Depósito para uso geral.

Além desses espaços, na cobertura encontra-se uma área técnica para acomodação da bomba do sistema de combate a incêndio e as condensadoras dos aparelhos de climatização.

O partido arquitetônico adotado foi baseado nas necessidades apontadas pela Coordenadoria de Biblioteca e pela Diretoria de Administração do campus Ibatiba. Foram levados em consideração os aspectos ambientais, geográficos e climáticos do município de modo a propiciar ambientes otimizados com relação a ventilação e iluminação e com conceitos inclusivos, aliando as características dos ambientes internos e externos (volumetria, formas, materiais, cores, texturas) com as práticas educacionais do instituto.

2.2 Parâmetros de implantação

Para definir a implantação do projeto no terreno a que se destina, considerou-se alguns parâmetros indispensáveis ao adequado posicionamento, buscando garantir a edificação das melhores condições:

- Características do terreno: fez-se a avaliação das dimensões, forma e topografia do terreno, existência de vegetação, mananciais de água, susceptibilidade a enchentes, e etc;
- Localização do terreno: tentou-se privilegiar a posição do edifício com vias de acesso fácil. Garantir a relação harmoniosa da construção com o entorno, visando o conforto ambiental dos seus usuários (conforto hidrotérmico, visual, acústico, olfativo/qualidade do ar);
- Adequação da edificação aos parâmetros ambientais: adequação térmica à insolação, permitindo ventilação cruzada nos ambientes das salas e iluminação natural;
- Adequação ao clima regional: considerou-se as diversas características climáticas em função da cobertura vegetal do terreno, das superfícies de água, dos ventos, do sol e de vários outros elementos que compõem a paisagem a fim de antecipar futuros problemas relativos ao conforto dos usuários;
- Topografia: Observou-se atentamente as características do terreno procurando identificar as prováveis influências do relevo sobre a edificação, sobre os aspectos de fundações, conforto ambiental, assim como influência no escoamento das águas superficiais;
- Localização da Infraestrutura: Fez-se uma avaliação da melhor localização da edificação com relação aos alimentadores das redes públicas de água, energia elétrica e esgoto;

2.3 Parâmetros Funcionais e Estéticos

Para a elaboração do projeto e definição do partido arquitetônico foram condicionantes alguns parâmetros, a seguir relacionados:

- Programa arquitetônico – elaborado com base no número de usuários e nas necessidades operacionais cotidianas, proporcionando uma vivência completa;
- Layout – O dimensionamento dos ambientes internos e conjuntos funcionais foi realizado levando-se em consideração os equipamentos e mobiliário adequados ao bom funcionamento do edifício;

- Tipologia das coberturas – foi adotada solução simples e usual de telhado com diversas águas e platibandas, de fácil execução em consonância com o sistema construtivo adotado;
- Esquadrias – foram dimensionadas levando em consideração os requisitos de iluminação, ventilação natural e segurança dos ambientes;
- Funcionalidade dos materiais de acabamentos – os materiais foram especificados levando em consideração os seus requisitos de uso e aplicação: intensidade e características do uso, conforto antropo dinâmico, exposição a agentes e intempéries;
- Especificações das cores de acabamentos – foram adotadas cores que privilegiassem a arquitetura adotada e a harmonia com o entorno;
- Especificações das louças e metais – para a especificação destes foi considerada a tradição, a facilidade de instalação/uso e a disponibilidade em várias regiões do país. Foram observadas as características físicas, durabilidade e facilidade de manutenção.

2.4 Elementos construtivos de adaptação climáticas

É de fundamental importância que o edifício proporcione a seus ocupantes um nível desejável de conforto ambiental, o que tem início com a realização de um projeto de implantação adequado que privilegie a adequação da edificação aos parâmetros ambientais.

Para tal, na fachada de maior incidência solar foi adotado o fechamento com pele de vidro reflexiva e com controle térmico, a fim de proporcionar bastante iluminação natural nos ambientes internos porém sem prejudicar o conforto térmico.

2.5 Acessibilidade

Com base no artigo 80 do Decreto Federal N°5.296, de 2 de Dezembro de 2004, a acessibilidade é definida como “Condição para utilização, com segurança e autonomia, total ou assistida, dos espaços, mobiliários e equipamentos urbanos, das edificações, dos serviços de transporte e dos dispositivos, sistemas e meios de comunicação e informação, por pessoa portadora de deficiência ou com mobilidade reduzida”. O projeto arquitetônico baseado na norma ABNT NBR 9050 – Acessibilidade a edificações, mobiliário, espaços e equipamentos urbanos, prevê além dos espaços com dimensionamentos adequados, todos os equipamentos de acordo com o especificado na norma, tais como: barras de apoio, equipamentos sanitários, sinalizações visuais e táteis.

Tendo em vista a legislação vigente sobre o assunto, o projeto prevê:

- Rampa para acesso do pavimento superior, respeitando a inclinação máxima permitida por norma;
- Reserva de assentos no auditório para cadeirantes e pessoas obesas;
- Sanitários (feminino e masculino) para portadores de necessidade especiais com bacia sanitária específica para estes usuários, bem como barras de apoio nas paredes e nas portas para a abertura e fechamento de cada ambiente.

2.6 Caracterização do Sistema Construtivo

Em virtude da maior agilidade na análise de projeto e fiscalização de convênios e obras, optou-se pela utilização de um projeto com características usuais. Algumas das premissas deste projeto têm aplicação direta no sistema construtivo adotado:

- Facilidade construtiva, com modelos e técnicas construtivas amplamente difundidos;
- Garantia de acessibilidade aos portadores de necessidades especiais em consonância com a ABNT NBR 9050 – Acessibilidade a edificações, mobiliário, espaços e equipamentos urbanos;
- Utilização de materiais que permitam a perfeita higienização e fácil manutenção;
- Obediência à legislação pertinente e normas técnicas vigentes no que tange à construção e saúde;
- O emprego adequado de técnicas e de materiais de construção, valorizando as reservas regionais com enfoque na sustentabilidade.

Levando-se em conta esses fatores e como forma de simplificar e agilizar a execução da obra, o sistema construtivo adotado alia técnicas convencionais a aplicação de componentes industrializados amplamente difundidos, a saber:

- Estrutura de concreto armado;
- Alvenaria de tijolos furados (8 furos e 6 furos, dimensões nominais: 9x19x19cm, 9x19x39cm e 14x19x39cm conforme NBR 15270-1: Componentes cerâmicos – Parte 1: Blocos cerâmicos para alvenaria de vedação – Terminologia e requisitos);
- Forro mineral;
- Telha metálica termoacústica apoiada em tesouras metálicas;
- Laje de concreto armado impermeabilizada.

3 ELEMENTOS CONSTRUTIVOS

3.1 Estruturas

Neste item estão expostas algumas considerações sobre o sistema estrutural adotado, que é uma estrutura de concreto armado com tesouras metálicas na cobertura.

Quanto a agressividade ambiental, considerou-se a classe II, com agressividade moderada e risco pequeno de deterioração da estrutura. Para a resistência do concreto a compressão foi escolhido o valor de 25MPa para toda estrutura.

Com base nos dados das sondagens realizadas no terreno e no valor das cargas da edificação determinadas no projeto estrutural, foi proposta uma fundação com estacas do tipo hélice contínua.

Maiores detalhes sobre as características dos materiais e dimensões dos elementos estruturais são encontrados no projeto estrutural da edificação.

3.2 Alvenarias

As alvenarias de fechamento são compostas por tijolos cerâmicos de 9x19x29cm, revestidos com chapisco e reboco.

No encontro da alvenaria com as vigas ou lajes deverá ser feito o encunhamento com aplicação de argamassa expansiva. No auditório, onde não houve a possibilidade do encunhamento, deverá se construída na última fiada da alvenaria uma cinta de concreto para garantir o travamento entre as paredes.

Para perfeita aderência entre as alvenarias e os pilares de concreto, deverá ser utilizada tela quadriculada, fixada com pinos, a cada 3 fiadas.

Sobre os vãos de portas e sobre/sob as janelas deverão ser construídas vergas e contravergas de concreto armado, que se estenderão, para além dos vãos, 30 cm para cada lado. Quando os vãos forem relativamente próximos e na mesma altura deverá ser executada verga contínua sobre todos eles.

3.3 Esquadrias

As esquadrias utilizadas no projeto são de vários tipos: portas de madeira, aço (corta-fogo), alumínio e vidro; janelas e basculas de vidro; e pele de vidro.

As portas de madeira são do tipo média com núcleo semissólido, macos e alizares em madeira de lei e fechaduras para trânsito intenso de pessoas. As portas de vidro utilizam vidro

temperado com espessura de 10 mm e abertura do tipo pivotante. Já as portas de alumínio são para os boxes dos banheiros e são do tipo venezianas.

Nas rotas de fuga são previstas portas com barras antipânico no lado interno em todas as portas.

As janelas, basculas e visores são de vidro temperado com espessura de 8 mm e nos peitoris são previstas pingadeiras de granito.

As peles de vidro são compostas de vidros laminados temperados de 6mm (3mm+3mm), com módulos fixos e maxim-ar. A estrutura é de alumínio do tipo glazing.

3.4 Cobertura

Sobre o auditório foi projetado uma cobertura de duas águas com telhas termoacústicas (utilizando PIR como isolante) apoiadas em uma estrutura metálica forma por perfis soldados. Já sobre a rampa foi projetada uma laje de concreto exposta e impermeabilizada com manta líquida reforçada com tela estruturante.

Os rufos e calhas são em galvalume com espessura de 0,5 mm, dobrados de acordo com as dimensões especificadas no projeto arquitetônico.

Para proteção das platibandas, chapins de granito com pingadeiras deverão se instaladas em todo perímetro.

3.5 Impermeabilização

Os serviços de impermeabilização terão primorosa execução por pessoal que ofereça garantia dos trabalhos a realizar, os quais deverão obedecer rigorosamente às normas e especificações do projeto.

Para os fins da presente especificação ficam estabelecidos que, sob a designação de serviços de impermeabilização tem-se como objetivo realizar obra estanque, isto é, assegurar, mediante o emprego de materiais impermeáveis e outras disposições, a perfeita proteção da construção contra penetração de água.

Para a impermeabilização das vigas baldrames, cozinhas, banheiros e demais áreas molhadas deverá ser aplicada no mínimo 3 demãos cruzadas de argamassa polimérica flexível antes da aplicação do revestimento.

Nas vigas baldrame deverá ser aplicada a impermeabilização na face externa da viga e na face superior, onde será assentada a primeira fiada de blocos da alvenaria. Nas alvenarias com

externa da edificação deverá ser aplicada a impermeabilização na face externa das 3 primeiras fias de blocos.

Nos banheiros, cozinhas e áreas molhadas a impermeabilização deverá ser aplicada sobre o contrapiso e o emboço, antes da aplicação dos revestimentos finais (pisos e azulejos).

Na cobertura a impermeabilização será do tipo manta líquida a base de resina acrílica elastomérica (cor branca), aplicada em 5 demãos e reforçada com tela estruturante de poliéster.

3.6 Revestimentos de paredes

Foram escolhidos para os acabamentos das paredes materiais padronizados, resistentes e de fácil aplicação.

Nas paredes externas receberão emassamento com massa acrílica (3 demãos) e pintura acrílica emborrachada (2 demãos), nas cores branca e verde, conforme projeto.

As paredes internas das cozinhas serão revestidas com azulejos na cor branca, dimensão 40x30cm, alinhadas a prumo e rejuntadas com rejunte acrílico branco. Os banheiros também receberão azulejos branca porém nas dimensões 20x20cm.

No auditório, as paredes e o piso serão revestidos com carpete de nylon, para tráfego pesado, antichamas e de espessura de 6 mm. A fixação será com cola de contato compatível com o material a que será fixado.

As demais paredes internas serão emassadas com massa PVA (3 demãos) e pintadas com tinta acrílica (2 demãos).

3.7 Revestimentos dos pisos

O piso de toda biblioteca e de parte do auditório serão de argamassa de alta resistência, tipo granilite com acabamento polido na cor natural e com juntas plásticas em quadros de 1m. As rampas também receberão o granilite, porém o acabamento será antiderrapante.

As escadas deverão ser revestidas com granito cinza com acabamento jateado.

Na Sala da TI e na Sala Técnica, sobre o piso de granilite deverá se instalado um piso elevado sobre estrutura de aço e com placas de aço com enchimento de concreto celular.

No palco o revestimento de piso será um laminado vinílico colado, formado por réguas com junta seca, classificado para alto tráfego e resistente ao fogo.

Na área externa as passarelas serão pavimentadas com piso intertravado retangular de concreto, com espessura de 8 cm, assentados sobre uma camada de areia compactada.

3.8 Revestimento do teto

O teto de todos os ambientes será revestido com forro mineral, modular com placas de 625x1250mm, apoiado em trilho de alumínio fixados no teto por meio de tirantes.

3.9 Aparelhos sanitários, metais, espelhos e bancadas.

Visando facilitar a aquisição e futuras substituições das bacias sanitárias, das cubas e dos lavatórios, o projeto adota todas as louças na cor branca.

As torneiras deverão ser em metal com acabamento cromado, sendo que as das cozinhas devem possuir tubo móvel e com fechamento de $\frac{1}{4}$ de volta, já as dos banheiros devem possuir fechamento automático.

Os espelhos serão de 4 mm com as bordas arredondadas e fixados na parede com adesivo de silicone.

As bancadas serão de granito ocre itabira com acabamento polido e espessura de 2 cm. As dimensões devem ser consultados no projeto arquitetônico.

3.10 Elementos externos e de paisagismo

Na divisa do terreno com a av. Sete de Novembro deverá ser instalado um gradil dando continuidade ao gradil existente no local.

No entorno do edifício e das passarelas deverá ser plantada forração do tipo grama esmeralda em tapetes.

4 INSTALAÇÕES DE ÁGUA FRIA

Para o cálculo da demanda de consumo de água do projeto foram consideradas as populações equivalentes ao número de usuários previstos para a edificação.

4.1 Sistema de abastecimento de água

Para o abastecimento de água potável do edifício, foi considerado um sistema indireto, ou seja, a água proveniente da rede pública não segue diretamente aos pontos de consumo, ficando armazenada em reservatório, que têm por finalidade principal garantir o suprimento de água da edificação em caso de interrupção do abastecimento pela concessionária local de água e uniformizar a pressão nos pontos e tubulações da rede predial.

No espaço do Horto, há um conjunto de caixas d'água com capacidade de 30.000l que abastece todo o campus, com isso previu-se apenas uma caixa d'água de 2000l na cobertura da edificação para uniformizar as pressões nos pontos internos de utilização.

4.2 Tubulações embutidas

Para a instalação de tubulações embutidas em paredes de alvenaria, os tijolos deverão ser recortados cuidadosamente com talhadeira, conforme marcação prévia dos limites de corte.

As tubulações embutidas em paredes de alvenaria serão fixadas pelo enchimento do vazio restante nos rasgos com argamassa de cimento e areia. Quando necessário, as tubulações, além do referido enchimento, levarão grapas de ferro redondo, em número e espaçamento adequados, para manter inalterada a posição do tubo.

Não se permitirá a concretagem de tubulações dentro de coluna, pilares ou outros elementos estruturais.

As passagens previstas para as tubulações, através de elementos estruturais, deverão ser executadas antes da concretagem, conforme indicação das posições das tubulações previstas no projeto.

4.3 Tubulações aéreas

Todas as tubulações aparentes ou embutidas no forro deverão ser sustentadas por abraçadeiras galvanizadas com espaçamento adequado ao diâmetro, de modo a impedir a formação de flechas.

Todas as linhas verticais deverão estar no prumo e as horizontais correrão paralelas às paredes dos prédios, devendo estar alinhadas.

Na medida do possível, deverão ser evitadas tubulações sobre equipamentos elétricos.

As travessias de tubos em paredes deverão ser feitas, de preferência, perpendicularmente a elas.

4.4 Tubulações enterradas

Todos os tubos serão assentados de acordo com alinhamento, elevação e com a mínima de 30 cm cobertura possível, conforme indicado no projeto.

A tubulação poderá ser assentada sobre embasamento contínuo (berço), constituído por camada de areia.

As canalizações de água fria não poderão passar dentro de fossas, sumidouros, caixas de inspeção e nem ser assentadas em valetas de canalização de esgoto.

Reaterro da vala deverá ser feito com material de boa qualidade, isento de entulhos e pedras, em camadas sucessivas e compactadas conforme as especificações do projeto.

4.5 Materiais

Toda tubulação das colunas, ramais e distribuição da água fria será executada com tubos de PVC, pressão de serviço 7,5 kgf/cm², soldáveis, de acordo com a ABNT.

4.6 Teste de estanqueidade

Antes do recobrimento das tubulações embutidas e enterradas, serão executados testes visando detectar eventuais vazamentos.

Esta prova será feita com água sob pressão 50% superior à pressão estática máxima na instalação, não devendo descer em ponto algum da canalização, a menos de 1Kg/cm². A duração de prova será de 6 horas, pelo menos. A pressão será transmitida por bomba apropriada e medida por manômetro instalado ao sistema. Neste teste será também verificado o correto funcionamento dos registros e válvulas.

Após a conclusão das obras e instalação de todos os aparelhos sanitários, a instalação será posta em carga e o funcionamento de todos os componentes do sistema deverá ser verificado.

4.7 Disposições construtivas

As canalizações deverão ser assentes em terreno resistente ou sobre embasamento adequado, com recobrimento. Onde não seja possível ou onde a canalização esteja sujeita a fortes compressões ou choques, ou ainda, nos trechos situados em área edificada, deverá a canalização ter proteção adequada ou ser executada em tubos reforçados.

Em torno da canalização, nos alicerces, estrutura e ou em paredes por ela atravessadas, deverá haver necessária folga para que a tubulação possa passar e não sofrer influência de deformações ocorridas na edificação.

As canalizações de distribuição de água nunca serão inteiramente horizontais, devendo apresentar declividade mínima de 1% no sentido do escoamento. As declividades indicadas no projeto deverão ser consideradas como mínimas, devendo ser procedida uma verificação geral dos níveis, até a rede urbana, antes da instalação dos coletores.

Durante a construção e a montagem dos aparelhos, as extremidades livres das canalizações serão protegidas com plugues, caps ou outro tipo de proteção, não sendo admitido, para tal fim, o uso de buchas de madeira ou papel.

Para cada desvio ou ajuste, deverão ser utilizadas as conexões adequadas para evitar esforços na tubulação. A tubulação em estado de tensão permanente pode trincar, principalmente na parede das conexões.

Todas as alterações processadas no decorrer da obra serão objeto de registro para permitir a apresentação do cadastro completo por ocasião do recebimento da instalação. Após o término da execução, serão atualizados todos os desenhos do respectivo projeto, o que permitirá a representação do serviço “como construído” e servirá de cadastro para a operação e manutenção dessa mesma instalação.

5 INSTALAÇÕES SANITÁRIAS E DE DRENAGEM

A instalação predial de esgoto sanitário foi baseada segundo no sistema dual que consiste na separação dos esgotos primários e secundários através de um desconector, conforme ABNT NBR 8160.

A destinação final do sistema de esgoto sanitário deverá ser feita em rede pública de coleta de esgoto sanitário.

A captação das águas pluviais é feita através das calhas de cobertura e dos ralos nas lajes impermeabilizadas, conforme indicação do projeto, sendo totalmente independente do sistema sanitário.

5.1 Materiais

Toda tubulação das instalações sanitárias e de drenagem serão com tubos de PVC, série normal, cor branca, soldáveis e de acordo com a ABNT.

5.2 Subsistema de coleta e transporte.

Todos os trechos horizontais previstos no sistema de coleta e transporte de esgoto sanitário devem possibilitar o escoamento dos efluentes por gravidade, através de uma declividade constante de no mínimo:

- 2,0% para tubulações com diâmetro nominal igual ou inferior a 75 mm;
- 1% para tubulações com diâmetro nominal igual ou superior a 100 mm.

As mudanças de direção nos trechos horizontais devem ser feitas com peças com ângulo central igual ou inferior a 45°. As mudanças de direção – horizontal para vertical e vice-versa podem ser executadas com pelas com ângulo central igual ou inferior a 90°.

Os tubos de queda serão instalados em um único alinhamento destinado para tal fim, conforme orientação em projeto.

As caixas de gorduras serão instaladas para receber os efluentes das pias das cozinhas. Deverão ser perfeitamente impermeabilizadas e providas de dispositivos adequados para inspeção.

As caixas de inspeção serão confeccionadas em alvenaria com dimensões de 60 x 60 cm e receberão os dejetos provenientes dos tubos de queda e dos ramais de esgoto. Deverão possuir abertura suficiente para permitir as desobstruções com a utilização de equipamentos mecânicos de limpeza e tampa removível.

5.3 Subsistema de ventilação

Todas as colunas de ventilação devem possuir terminais de ventilação instalados em suas extremidades superiores e estes devem estar a 30 cm acima do nível do telhado.

Todos os trechos horizontais devem possibilitar o escoamento dos efluentes por gravidade, através de uma declividade constante de no mínimo 1%.

5.4 Tubulações embutidas

Para a instalação de tubulações embutidas em paredes de alvenaria, os tijolos deverão ser recortados cuidadosamente com talhadeira, conforme marcação prévia dos limites de corte.

As tubulações embutidas em paredes de alvenaria serão fixadas pelo enchimento do vazio restante nos rasgos com argamassa de cimento e areia. Quando necessário, as tubulações, além do referido enchimento, levarão grapas de ferro redondo, em número e espaçamento adequados, para manter inalterada a posição do tubo.

Não se permitirá a concretagem de tubulações dentro de coluna, pilares ou outros elementos estruturais.

As passagens previstas para as tubulações, através de elementos estruturais, deverão ser executadas antes da concretagem, conforme indicação das posições das tubulações previstas no projeto.

5.5 Tubulações aéreas

Todas as tubulações aparentes ou embutidas no forro deverão ser sustentadas por abraçadeiras galvanizadas com espaçamento adequado ao diâmetro, de modo a impedir a formação de flechas.

As travessias de tubos em paredes deverão ser feitas, de preferência, perpendicularmente a elas.

5.6 Tubulações enterradas

Todos os tubos serão assentados de acordo com alinhamento, elevação e com a mínima de 30 cm cobertura possível, conforme indicado no projeto.

A tubulação poderá ser assentada sobre embasamento contínuo (berço), constituído por camada de areia.

Reaterro da vala deverá ser feito com material de boa qualidade, isento de entulhos e pedras, em camadas sucessivas e compactadas conforme as especificações do projeto.

5.7 Teste de estanqueidade

Todo o sistema de esgoto sanitário, incluindo o sistema de ventilação deverá ser inspecionado e ensaiado antes de entrar em funcionamento. Após concluída a execução, e antes dos ensaios, deve ser verificado se o sistema se encontra adequadamente fixado e se existe algum material estranho no seu interior.

Todas as canalizações da edificação deverão ser testadas com água sob pressão mínima de 60KPA (6 m.c.a.), durante um período mínimo de 15 minutos. No ensaio com ar comprimido, o ar deverá ser introduzido no interior da tubulação até que atinja uma pressão uniforme de 35KPA (3,5 m.c.a.), durante 15 minutos, sem a introdução de ar adicional.

Após a instalação dos aparelhos sanitários, as tubulações serão submetidas à prova de fumaça sob pressão mínima de 0,25KPA (0,025 m.c.a.) durante 15 minutos.

Para o correto procedimento quanto a execução do ensaio ver referência normativa na NBR 8160 – Sistemas prediais de esgoto sanitário – Projeto e execução.

5.8 Disposições construtivas

Os coletores enterrados deverão ser assentados em fundo de vala nivelado, compactado e isento de materiais pontiagudos e cortantes que possam causar algum dano à tubulação durante a colocação e compactação. Em situações em que o fundo de vala possuir material rochoso ou irregular, aplicar uma camada de areia de forma a garantir o nivelamento e a integridade da tubulação a ser instalada.

Após instalação e verificação do caimento os tubos, estes deverão receber camada de areia com recobrimento mínimo de 20 cm. Em áreas sujeitas a tráfego de veículos aplicar camada de 10 cm de concreto para proteção da tubulação. Após recobrimento dos tubos poderá a vala ser recoberta com solo normal.

A fim de prevenir ações de eventuais recalques das fundações do edifício, a tubulação que corre no solo terá de manter a distância mínima de 8 cm de qualquer baldrame, bloco de fundação ou sapata.

Deverá ser deixada folga nas travessias da canalização pelos elementos estruturais, também para fazer face a recalques. A canalização de esgoto nunca será instalada imediatamente acima de reservatórios de água.

Os tubos, de modo geral, serão assentados com a bolsa voltada no sentido oposto ao do escoamento. As canalizações de esgoto predial só poderão cruzar a rede de água fria em cota inferior.

As extremidades das tubulações de esgotos serão vedadas, até montagem dos aparelhos sanitários, com bujões de rosca ou plugues, convenientemente apertados, não sendo permitido o emprego de buchas de papel ou madeira para tal fim. Durante a execução das obras serão tomadas especiais precauções para evitar-se a entrada de detritos nos condutores nas instalações.

Para cada desvio ou ajuste, deverão ser utilizadas as conexões adequadas para evitar esforços na tubulação. A tubulação em estado de tensão permanente pode trincar, principalmente na parede das conexões.

Todas as alterações processadas no decorrer da obra serão objeto de registro para permitir a apresentação do cadastro completo por ocasião do recebimento da instalação. Após o término da execução, serão atualizados todos os desenhos do respectivo projeto, o que permitirá a representação do serviço “como construído” e servirá de cadastro para a operação e manutenção dessa mesma instalação.

6 INSTALAÇÕES ELÉTRICAS

No projeto de instalações elétricas foi definido a distribuição geral das luminárias, pontos de força, comandos, circuitos, chaves, proteções e equipamentos. O atendimento à edificação foi considerado em baixa tensão, conforme a tensão operada pela concessionária local em 127 V. Os alimentadores foram dimensionados com base na capacidade de corrente dos condutores e no critério de queda de tensão máxima admissível.

Os circuitos que serão instalados seguirão os pontos de consumo através de eletrodutos. Todos os materiais deverão ser de qualidade para garantir a facilidade de manutenção e durabilidade.

As luminárias especificadas no projeto preveem lâmpadas de baixo consumo de energia como as lâmpadas LED. Foram previstas luminárias com aletas para as áreas de trabalho pelo fato de proporcionar melhor conforto visual aos usuários já que limita o ângulo de ofuscamento no ambiente.

6.1 Caixas de derivação

As caixas de derivação serão do tipo de PVC e deverão ser empregadas em todos os pontos de entrada e/ou saída dos condutores na tubulação, em todos os pontos de instalação de luminárias, interruptores, tomadas ou outros dispositivos.

As caixas nas lajes serão firmemente fixadas por meio de parafusos com buchas, às caixas embutidas nas alvenarias deverão facear o revestimento – de modo a não resultar excessiva profundidade depois de concluído o revestimento – e serão niveladas e apumadas.

6.2 Eletrodutos e eletrocalhas

Os eletrodutos de energia embutidos nos forros e paredes deverão ser de PVC flexível corrugado e os diâmetros deverão seguir rigorosamente os fixados em projeto.

Não poderão ser usadas curvas com deflexões menores que 90°.

Antes da enfição todos os eletrodutos e caixas deverão estar convenientemente limpos e secos.

Nos eletrodutos sem fiação (secos) deverá ser deixado arame galvanizado n.º 18 AWG ($\varnothing = 1,0$ mm) como guia.

Tanto as eletrocalhas como os seus acessórios deverão ser lisas ou perfuradas, fixadas por meio de pressão e por talas acopladas a eletrocalha, que facilitam a sua instalação.

Para terminações, emendas, derivações, curvas horizontais ou verticais e acessórios de conexão deverão ser empregadas peças pré-fabricadas com as mesmas características construtivas da eletrocalha.

As eletrocalhas deverão possuir resistência mecânica a carga distribuída mínima de 19 kgf/m para cada vão de 2 m.

A conexão entre os trechos retos e conexões das eletrocalhas deverão ser executados por mata juntas, com perfil do tipo “H”, visando nivelar e melhorar o acabamento entre as conexões e eliminar eventuais pontos de rebarba que possam comprometer a isolação dos condutores.

As eletrocalhas metálicas deverão ser conectadas ao condutor de proteção (terra).

6.3 Condutores (cabos)

Os condutores serão instalados de forma que não estejam submetidos a esforços mecânicos incompatíveis com sua resistência, o que prevalece, também, para o seu isolamento e/ou revestimento.

As emendas e derivações serão executadas de modo a assegurarem resistência mecânica adequada e contato elétrico perfeito e permanente por meio de um conector apropriado e deverão ser executadas sempre em caixas de passagem.

A bitola mínima dos condutores a serem usadas serão de secção: #2,5 mm² para as instalações elétricas em geral.

A identificação dos condutores deverá obedecer às convenções apresentadas no projeto, sendo que condutor neutro sempre será azul-claro e conduto terra verde.

6.4 Dispositivos de proteção

Todos os dispositivos de proteção (disjuntores, DR e DPS) deverão ser instalados nos quadros em trilho DIN e com as especificações indicadas no projeto elétrico.

6.5 Quadros elétricos

Para atendimento do prédio existirão quadros elétricos designados pelo sistema de nomenclatura alfanumérico relacionado com o local da instalação. Os locais de instalação de cada quadro estão indicados nos projetos. Todos os quadros abrigarão os disjuntores de proteção dos diversos circuitos de iluminação e tomada, assim como os equipamentos de comando e controle do sistema de supervisão predial. Os circuitos serão identificados por relação anexa à própria tampa do quadro.

6.6 Interruptores e tomadas

Os comandos da iluminação serão feitos por meio de interruptores situados nas próprias salas. O posicionamento das unidades seguirá o projeto elétrico.

As tomadas de uso geral, salvo quando houver indicação contrária, serão do tipo Padrão Brasileiro, 2P+T, 10 A ou 20A, com identificador de tensão e pino terra, da mesma linha dos interruptores.

6.7 Luminárias

Todas as luminárias serão metálicas, não se admitindo luminárias de madeira ou qualquer outro material combustível, além disso devem possuir aletas limitar o ângulo de ofuscamento.

Cada luminária deve contar com duas lâmpadas LED T8 18 W, com temperatura 6000k.

Foram projetados pontos de iluminação de emergência, de acordo com a NBR 10898. As luminárias de emergência deverão ser ligadas em módulos especificados para a alimentação dessas luminárias na falta de energia. O esquema de ligação consta no projeto.

6.8 Disposições construtivas

Todas as instalações elétricas serão executadas com capricho e bom acabamento, os condutores, condutos e equipamentos cuidadosamente dispostas nas respectivas posições e firmemente ligados às estruturas de suporte e aos respectivos pertences, formando um conjunto mecânico eletricamente satisfatório e de boa qualidade.

Os ramais de entrada e medição serão executados em conformidade com as normas da concessionária local, abrangendo condutores e acessórios – instalados a partir do ponto de entrega até o barramento geral de entrada – caixa de medição e proteção, caixa de distribuição, os ramais de medidores, quadros, etc.

Todas as extremidades livres dos tubos serão, antes da concretagem e durante a construção, convenientemente obturadas, a fim de evitar a penetração de detritos e umidade. Deverão ser previstas passagens para as tubulações antes da concretagem.

Todas as tubulações das instalações aparentes serão pintadas nas cores convencionais exigidas pela ABNT.

**INSTITUTO FEDERAL DO ESPÍRITO SANTO
CAMPUS IBATIBA**

**MEMORIAL DESCRITIVO DO PROJETO DE SEGURANÇA E CONTRA
INCÊNDIO E PÂNICO**

OBRA: CONSTRUÇÃO DA NOVA BIBLIOTECA E AUDITÓRIO

RESPONSÁVEL TÉCNICO: ANDRÉ PEREIRA PINTO – CREA 0333/40 D

**IBATIBA-ES
DEZ / 2020**

SUMÁRIO

1. Considerações Iniciais.....	1
2. Disposições gerais.....	1
3. Alvenarias.....	2
4. Esquadrias, metais e vidros.....	3
5. Pinturas.....	3
6. Saídas de emergência.....	4
7. Instalações hidráulicas.....	4
8. Extintores.....	5
9. Sinalização de emergência.....	5
10. Acionadores manuais de alarme (botoeiras).....	6
11. Sirenes.....	6
12. Central de alarme.....	6
13. Fios e condutores do sistema de alarme.....	6
14. Iluminação de emergência.....	7
15. Acesso de viaturas.....	7

1. CONSIDERAÇÕES INICIAIS

Este memorial tem por objetivo descrever e especificar os serviços a serem realizados para construção das instalações de prevenção e combate a incêndio da nova biblioteca e auditório do Ifes – Campus Ibatiba, aprovado pelo Corpo de Bombeiros Militar do Espírito Santo (CBMES), complementando e esclarecendo as informações contidas no Projeto de Segurança.

O prédio e as áreas envolvidas são as seguintes:

- Biblioteca (Pav. Térreo): 507,10 m²;
- Auditório (Pav. Superior): 543,65 m²;
- Rampas: 133,94 m²;
- Caixa de escadas: 44,34 m²
- Área Total que sofrerá intervenção: 1.229,03 m²

Os serviços a serem realizados resumem-se nas seguintes:

- Instalação de saídas de emergência;
- Iluminação de emergência;
- Alarme de incêndio;
- Extintores de incêndio;
- Sistema de hidrantes;
- Sinalização de emergência;
- Segurança estrutural;
- Acesso de viaturas;

2. DISPOSIÇÕES GERAIS

A obra será realizada obedecendo rigorosamente o Projeto de Segurança Contra Incêndio (PSCI), seus detalhes e especificações, bem como as normas da ABNT e as normas técnicas do Corpo de Bombeiros Militar do Espírito Santo referentes à execução dos serviços e materiais a serem empregados.

Em caso de dúvidas sobre acabamento, projeto ou técnica a serem empregados, deverá ser consultada a fiscalização do Ifes – Campus Ibatiba. Qualquer alteração do projeto, o autor deverá ser consultado.

Durante a obra deverá ser feita periódica remoção de todo entulho e detrito que venham a ser acumular no local.

Competirá à empresa construtora fornecer todas as ferramentas, máquinas e aparelhos adequados para a perfeita execução dos serviços.

3. ALVENARIAS

As paredes do projeto serão executadas conforme as dimensões e alinhamentos indicados no Projeto Arquitetônico, em alvenarias de blocos cerâmicos furados (10x20x20 cm) com revestimento de chapisco e reboço paulista.

As paredes acabadas deverão apresentar prumo e alinhamento perfeitos, fiadas niveladas e com a espessura das juntas compatíveis com os materiais empregados.

Os blocos cerâmicos devem ser de primeira qualidade, com dimensões uniformes, faces planas e arestas vivas, assentados com argamassa na espessura de 1,0 cm. As superfícies de concreto que ficarem em contato com a alvenaria deverão ser previamente chapiscadas.

O chapiscado deverá ser composto por 1 parte de cimento e 3 partes de areia e apresentar espessura de 5 mm. A argamassa de chapisco deverá ter consistência fluida, ser constituída de areia, predominantemente grossa, com dimensão máxima entre 2,40 mm e 6,30 mm.

O procedimento de execução do chapisco deverá obedecer ao previsto na NBR 7200 – Revestimentos de paredes e tetos com argamassas – materiais, preparo, aplicação e manutenção. As bases de revestimento deverão atender às condições de plano, prumo e nivelamento, fixadas pela referida norma brasileira.

A aplicação do chapisco deverá ser realizada através de aspersão vigorosa da argamassa continuamente sobre toda área da base que será revestida.

A face onde será aplicada pintura, receberá reboco paulista camurçado em argamassa de cimento, cal e areia no traço 1:0.5:6, espessura 20 mm. O reboco paulista consiste em uma camada de revestimento que propicia a superfície receber o acabamento final. Sua aplicação se dará após o chapisco.

O procedimento de execução do reboco deverá obedecer ao previsto na NBR 7200 – Revestimento de paredes e tetos com argamassas - materiais, preparo, aplicação e manutenção. O reboco paulista deve ser alisado e desempenado, devendo aderir bem ao

chapisco e deverá possuir textura e composição uniforme. A parede deverá ser emassada, lixada e pintada com duas demãos de selador e duas demãos de tinta PVA, marcas de referência Coral, Suvinil ou Metalatex.

4. ESQUADRIAS, METAIS E VIDROS

As esquadrias de madeira obedecerão rigorosamente aos projetos apresentados e não poderão apresentar sinais de empeno, descolamento ou outros defeitos. As guarnições serão em madeira de lei, sendo os marcos fixados com espuma expansiva de poliuretano e os alizares com prego sem cabeça para melhor acabamento. As ferragens devem ser de 1ª categoria.

As portas de vidro deverão ser do tipo vidro temperado, com espessura de 10mm, de abrir e com dobradiça e fechaduras em metal cromado de primeira categoria. O sentido de abertura das portas deve ser no sentido de fuga. Os vidros das portas deverão estar em conformidade com a ABNT NBR 14698/2001.

Na biblioteca há uma porta de aço tipo corta-fogo que deverá ser pintada na cor vermelha e ser dotada de barra antipânico na parte. O sentido de abertura da porta deve ser no sentido de fuga.

5. PINTURAS

As paredes rebocadas deverão ser cuidadosamente limpas, escovadas e raspadas, de modo a remover sujeiras, poeiras e outras substâncias estranhas. As paredes serão emassadas com 2 demãos de massa corrida látex. Após cada demão de massa as paredes devem ser lixadas. Em seguida receberão fundo selador látex PVA, uma demão e três demãos de pintura látex PVA, marcas de referência Coral, Suvinil, Metalatex ou similar.

Os guarda-corpos, corrimões, tubulações de incêndio e abrigo de hidrantes deverão ter vestígios de ferrugem eliminados com escova de aço, lixa e solvente. Vestígios de graxas e gorduras devem ser eliminadas com pano embebido em aguarrás ou Thinner. Imediatamente após a secagem deverá ser aplicada uma demão de Fundo Universal antiferrugem para peças metálicas de aço. Estando limpas e secas, as peças receberão duas demãos de pintura em Esmalte Sintético, marcas de referência Coral, Suvil ou similar. As tubulações metálicas aparentes de incêndio e os abrigos de hidrantes, interna e externamente, deverão receber duas demãos de pintura em Esmalte Sintético na cor vermelha.

6. SAÍDAS DE EMERGÊNCIA

A edificação deve possuir condições para que sua população possa abandoná-la, em caso de incêndio, bem como permitir o fácil acesso de auxílio externo para o combate ao fogo e retirada dos ocupantes. Assim, para o auditório foram projetadas dois acesso independente, uma rampa e uma escada, ambos com 1,65 m de largura com 6 unidades de passagem no total e na biblioteca também foram prevista duas saídas independentes, a entrada principal com duas portas de 1,90 cm e uma porta nos fundos do prédio com 0,90 cm, o que garante 8 unidades de passagem para fuga do ambiente.

7. INSTALAÇÕES HIDRÁULICAS

As instalações de água fria para incêndio deverão seguir a NBR 5626 – Instalação predial de água fria; a NBR 5590 – Tubo de Aço-carbono com ou sem Costura, Pretos ou Galvanizados por imersão a Quente, para Condução de Fluidos – Especificação; NBR 13714 – Sistemas de Hidrantes e de Mangotinhos para Combate a Incêndio e NT 15-2010 do CBMES – Sistema de Hidrantes e de Mangotinhos para Combate a Incêndio.

Para armazenar a reserva técnica de incêndio será instalado um reservatório de água de 16.000 litros em fibra de vidro ou polietileno, com adaptador com flanges livres diâmetro de 2.1/2" (65mm), torneira de boia de diâmetro de 3/4", saída de limpeza com registro em tubo PVC DN 32mm e extravasor em tubo PVC DN 32mm. O reservatório deve ser assentado sobre base concretada, regularizada e plana de modo que este fique completamente apoiado.

A tubulação para condução de água para o sistema de hidrantes será em aço galvanizado, sem costura, diâmetro de 65 mm (\varnothing 2.1/2"). A interligação entre os tubos e conexões será através de juntas rosqueadas vedadas com fio apropriado de sisal e massa de zarcão, ou calafetador a base de resina sintética, ou vedante para roscas Tupy. Havendo necessidade, o corte da tubulação deverá ser feito em seção reta, por meio de serra própria para corte de tubo de aço. O comprimento do corte deve ser feito prevendo o acréscimo necessário à abertura de roscas que deverão ser feitas através de equipamento adequado, apresentando acabamento liso sem imperfeições e limpas de qualquer rebarba de metal conforme NBR 6414. Todas tubulações aparentes deverão ser pintadas na cor vermelha e sustentadas por abraçadeiras galvanizadas com espaçamento adequado ao diâmetro, de modo a impedir formação de flechas. Todas tubulações enterradas serão assentadas de acordo com alinhamento e elevação. O reaterro da vala deverá ser feito com material de boa qualidade, isento de entulhos e pedras, em camadas sucessivas e compactadas.

Os registros e válvulas deverão ser em latão, ferro fundido ou aço galvanizado e serem compatíveis com as tubulações.

As mangueiras de incêndio devem ser do tipo 3, em fibra longa de algodão, revestidas internamente com borracha, pressão mínima de prova de 28 kgf/cm², pressão mínima de ruptura de 55 kgf/cm² e pressão mínima de trabalho de 14 kgf/cm² conforme ABNT NBR 11861, adaptadores de engate rápido em latão de 2.1/2" x 1.1/2", diâmetro de 40 mm e comprimento de 30 m, sendo 2 módulos de 15m cada. As mangueiras devem ser acondicionadas nos devidos abrigos de acordo com a ABNT NBR 12279.

Os abrigos de hidrante serão em chapa de aço-carbono nº 20, nas dimensões 80 x 90 x 17 cm; porta com ventilação e visor de vidro, inclusive ferragens e trinco; registro globo angular (45º) de 2.1/2"; tampão de engate rápido, em latão, com corrente de fixação, diâmetro nominal de 2.1/2", mangueira de 30 m, pintado com tinta Esmalte Sintético na cor vermelha conforme NBR 13714.

Para pressurização do sistema deverá ser instalada um conjunto motobomba de 4,0 CV na saída do reservatório, conforme detalhado no projeto. Junto a bomba será instalado um painel de comando para automação do conjunto, contendo os seguintes elementos: caixa de 40x30x20 cm, adesivo frontal, LED vermelho de "Comando Ligado", LED amarelo de "Sobrecarga", LED verde de "Monitoramento Corrente/Tensão", seletora Manual/Automático, parada de emergência, disjuntor geral, disjuntor de comando, relé falta de fase, relé estrela triângulo, barramento estrela triângulo, contadores e relé térmico.

8. EXTINTORES

Os extintores deverão atender as disposições da NT 12 do CBMES e da ABNT NBR 12693 e serão do tipo pó químico pressurizado (PQS), triclasse, 2A:20B:C com capacidade de 6 kg.

Todos os extintores deverão possuir placa de sinalização, suporte de fixação em parede e selo de garantia da ABNT/IMETRO e rótulo do fabricante.

9. SINALIZAÇÃO DE EMERGÊNCIA

A sinalização de emergência deverá atender a NT 14-2014 do CBMES e NBR 13434 (parte 1, parte 2 e parte 3). Deverão possuir placas de sinalização: os hidrantes, os extintores, acionadores de alarme (botoeiras), as sirenes, as portas de saída dos ambientes e as rotas de fuga (corredores, escadas e rampas).

As placas de sinalização de emergência deverão ser em material vinílico fotoluminescente, autoadesivas. Os tipos, formato, dimensões e cores encontram-se especificados no PSCI.

10. ACIONADORES MANUAIS DE ALARME (BOTOEIRAS)

Os Acionadores Manuais de Alarme (Botoeiras) deverão ser instaladas e mantidos conforme disposição da NT 17-2013 do CBMES, NBR 17240/2010 e ABNT NBR ISO 7240-11:2012. Os locais de instalação dos Acionadores estão definidos no PSCI. Serão do tipo endereçável pela ação da quebra de vidro utilizando-se martelo. Devem possuir indicadores de LED, verde para supervisão e vermelho para alarme.

Os Acionadores deverão ser instaladas a uma altura de 1,35 m acima do piso acabado, junto aos hidrantes e próximo às escadas.

11. SIRENES

As Sirenes do Sistema de Alarme de Incêndio deverão ser instaladas e mantidas conforme disposição da NT 17-2013 do CBMES, NBR 17240/2010 e ABNT NBR ISO 7240-3:2015. Os locais de instalação das Sirenes estão definidos no PSCI.

As Sirenes deverão ser do tipo endereçável, aviso sonoro com 3 pulsos temporizados com pausa entre ciclos de 4 segundos. Deverão ser instaladas a uma altura do piso acabado de 2,50 m e possuir placa de sinalização conforme o item 9.4.

12. CENTRAL DE ALARME

A Central de Alarme deverá atender a NT 17-2013 do CBMES, NBR 17240/2010 e ABNT NBR ISO 7240-2:2012. A Central de Alarme será instalada na Sala do Rack (Auditório) a uma altura de 1,50 m acima do piso acabado. Será do tipo endereçável, capacidade de até 256 endereços e possuir baterias ligadas em série com saída de 24 V CC capazes de operar o sistema de alarme por um período mínimo de 24 horas e findado este período, capacidade de operar todos os avisadores de alarme em uso por um período de 15 minutos.

A Central de Alarme deverá ser capaz de monitorar os acionadores manuais, as sirenes, o funcionamento da bomba de incêndio possuindo um display que indique a localização do acionamento.

13. FIOS E CONDUTORES DO SISTEMA DE ALARME

As Sirenes e Acionadores Manuais de Alarme deverão estar interligados à Central de Alarme através de um circuito lógico composto por cabo blindado de alarme de 2 vias de 1,5 mm. As sirenes deverão possuir também um circuito de alimentação de 24 V CC através de fio paralelo 2 x 2,5 mm.

Os cabos e fios que compõem o sistema de alarme deverão ser instalados dentro de tubulação própria composta por tubos rígidos de PVC antichama, diâmetro de 3/4" (25 mm), que deverão ser fixadas devidamente ao teto e às paredes através de abraçadeiras metálicas.

14. ILUMINAÇÃO DE EMERGÊNCIA

Será utilizado o sistema composto por um conjunto de blocos autônomos de acordo com a ABNT NBR 10898, NBR 5410 e NT 13/2013 do CBMES.

Os blocos autônomos instalados no teto devem possuir fonte de energia com carregador e controles de supervisão, sensor de falha na tensão alternada, dispositivo necessário para colocá-lo em funcionamento, no caso de interrupção de alimentação da rede elétrica da concessionária ou na falta de uma iluminação adequada. Terão lâmpadas do tipo LED, proporcionando uma iluminação mínima de 5 lux com potência de 6 W por luminária. Terão alimentação de 127 V corrente alternada e bateria interna com autonomia mínima de duas horas. Já os instalados nas paredes terão lâmpadas de LED com 2200 lumens, potência de 4 W, 3,7v com autonomia de duas horas de funcionamento.

15. ACESSO DE VIATURAS

A edificação se localiza em frente a Av. Sete de Novembro, o que permite a fácil acesso das viaturas do Corpo de Bombeiros ao hidrante de recalque da edificação, que ficará no passeio conforme descrito no Projeto de Segurança.

.....
André Pereira Pinto – Engenheiro Civil
CREA ES 033340/D
IFES – Campus Ibatiba



IBATIBA - ES
Prefeitura Municipal de Ibatiba – ES



ALVARÁ DE LICENÇA PARA EXECUÇÃO DE OBRAS

Número do Alvará: 007/2019 Número do Processo: 005303/2019

A Secretaria Municipal de Obras e Serviços Urbanos da Prefeitura Municipal de Ibatiba concede Alvará de Licença para Construir, conforme descrição abaixo:

CONCEDIDO A:

**INSTITUTO FEDERAL DE EDUCAÇÃO CIÊNCIA E TECNOLOGIA DO
ESPÍRITO SANTO**

CNPJ: 10.838.653/0011-70

Situado na Rua Sete de Novembro, s/n

Bairro: Centro - Cidade Ibatiba – ES

CEP: 29.395-000

CARACTERÍSTICAS DA CONSTRUÇÃO:

CONSTRUÇÃO DE AUDITÓRIO E BIBLIOTECA

Área Total de 1.229,03 m².

Endereço da Obra: Rua: Sete de Novembro, nº s/n, Bairro: Centro, Cidade de Ibatiba – ES CEP: 29.395-000

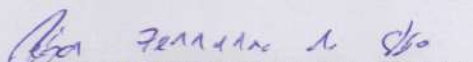
ANOTAÇÃO DE RESPONSABILIDADE TÉCNICA:

José Luiz Gonçalves - Engenheiro Civil Sanitarista CREA – MG 65.865/D

RESTRICÇÕES:

“Cumprir o que determina a Lei Municipal 08/83 – Código de Obras e Edificações e Lei Municipal 517, de 30/04/2008 – Plano Diretor do Município de Ibatiba”.

Ibatiba - ES, 06 de agosto de 2019.


CEZAR FERREIRA DA SILVA

Secretário Municipal de Obras e Serviços Urbanos



**GOVERNO DO ESTADO DO ESPÍRITO SANTO
CORPO DE BOMBEIROS MILITAR
CENTRO DE ATIVIDADES TÉCNICAS**



Certificado de Aprovação de Projeto

Analista: BETHYNA COSTA DO NASCIMENTO FERREIRA
Código Validação: 17d9fef906a **Data:** 09/12/2021

A aceitação deste Certificado está condicionada à verificação de sua autenticidade na

<http://siat.cb.es.gov.br>

1 . Dados da Edificação

Proprietário: IFES - CAMPUS IBATIBA
Projeto: 117212 - IFES - CAMPUS IBATIBA
Inscrição Imobiliária: 01020250001001
RG 117212-001 - Biblioteca e Auditório
Logradouro: Av Sete de Novembro
Nº Logradouro: 40
Estado: ESPÍRITO SANTO
Município: IBATIBA **Bairro:** CENTRO

2 . Características do Projeto

Novo

3 . Tipo do Processo

Projeto Técnico Nível 3

3 . Classificação

Ocupação/Divisão: F-5 - ARTE CÊNICA E AUDITÓRIO
Nº de Pranchas: 4
Características: Área total construída.: 1229.03; Altura entre o nível do terreno circundante a edificação ou via publica ao piso do ultimo pavimento (insira zero para salas inseridas em edificações).: 4.03; Capacidade de público total previsto para o local.: 339;

4 . Projetista

Nome: ANDRE PEREIRA PINTO
Nº CREA: ES-033340/D

5 . Arquivos Aprovados

Nome:	Observação:	Chave de Validação:
117212-001_ART/RRT01_V01.pdf		c20daa647d542bfb11ae9133479c0eb6
117212-001_MDAD01_V01.pdf		3f11874f7460d8cc07ffca1cdefa71b
117212-001_MDN3302_V01.pdf		e11142144aa59e8bdc44300acd2e7351
117212-001_MDN33303_V01.pdf		788d5a540ae27f6afc7541ea050f756f
117212-001_PSEG02_V01.dwg		759d3da8ccdb04376cf08e60abd3f08d



1. Responsável Técnico

ANDRE PEREIRA PINTO

Título profissional: ENGENHEIRO CIVIL

RNP: 0812904745

Registro: ES-033340/D



Empresa contratada: SERVIÇO AUTÔNOMO

Registro: 999999

2. Dados do Contrato

Contratante: IFES CAMPUS IBATIBA

CPF/CNPJ: 10838653001170

Rua: RUA SETE DE NOVEMBRO

Nº: SN

Complemento:

CEP: 29395000

Cidade: IBATIBA

UF: ES

Bairro: CENTRO

Telefone: 2835435507

Contrato:

Nº do Aditivo: 0

Valor do Contrato/Honorários: R\$6.919,05

Tipo de contratante: PESSOA JURÍDICA

3. Dados da Obra/Serviço

Rua: RUA SETE DE NOVEMBRO

Nº: SN

Complemento:

Bairro: CENTRO

Quadra Lote

Cidade: IBATIBA

UF: ES

CEP: 29395000

Data de início: 02/12/2019

Prev. Término: 14/02/2020

Coord. Geogr.:

Proprietário: IFES CAMPUS IBATIBA

CPF/CNPJ:10838653001170

4. Atividade Técnica

Qtde de Pavimento(s): 2

Nº Pavimento(s): 0

Dimensão/Quantidade: 1229,03

Unidade de medida: M2

ATIVIDADE(S) TÉCNICA(S): 35 - 5.1 - ELABORAÇÃO DE PROJETO

PARTICIPAÇÃO:

NATUREZA: 103 - AUTORIA

NÍVEL: 104 - EXECUÇÃO

NATUREZA DO(S) SERVIÇO(S): 1101 - EDIFICAÇÕES

TIPO DA OBRA/SERVIÇO: 106 - EDIFICAÇÃO FINS ENSINO, 111 - EDIFICAÇÃO FINS AUDITÓRIO

PROJETO(S)/SERVIÇO(S): 2 - PROJETO ESTRUTURAL, 5 - PROJETO DE PREV.COMBATE INCÊNDIO

Após a conclusão das atividades técnicas, o profissional deverá proceder a baixa desta ART.

5. Observações

PROJETO DE PREVENÇÃO E COMBATE A INCÊNDIO E PROJETO ESTRUTURAL EM CONCRETO ARMADO COM COBERTURA EM ESTRUTURA METÁLICA PARA UMA BIBLIOTECA NO PAV. TÉRREO E UM AUDITÓRIO NO PAVIMENTO SUPERIOR, SENDO UM TOTAL DE 1229,03M2 DE OBRA.

6. Declarações

Andre Pereira Pinto
Profissional

Contratante

Acessibilidade: <declara a aplicabilidade das regras de acessibilidade previstas nas normas técnicas da ABNT, na legislação específica e no Decreto nº5.296, de 2 de dezembro de 2004, às atividades profissionais acima relacionadas.>

7. Entidade de classe

NENHUMA ENTIDADE

8. Assinaturas

Declaro serem verdadeiras as informações acima.

Ibatiba, 01 de *Dezembro* de *2020*
Local Data

Andre Pereira Pinto
ANDRE PEREIRA PINTO - CPF: 12825812790

IFES CAMPUS IBATIBA - CPF/CNPJ: 10838653001170

9. Informações

- A ART é válida somente quando quitada, podendo sua conferência ser realizada no site do CREA.
- A autenticidade deste documento pode ser verificada no site www.creaes.org.br ou www.confea.org.br
- A guarda da via assinada da ART será de responsabilidade do profissional e do contratante com o objetivo de documentar o vínculo contratual.

www.creaes.org.br
tel: (27)3134-0046

creaes@creaes.org.br
art@creaes.org.br



CREA-ES
Conselho Regional de Engenharia e Agronomia do Espírito Santo



1. Responsável Técnico

ANDRE PEREIRA PINTO

Título profissional: **ENGENHEIRO CIVIL**

RNP: 0812904745

Registro: ES-033340/D

Empresa contratada: DESEMPENHO DE CARGO E FUNCAO TECNICA

Registro: 999996



2. Dados do Contrato

Contratante: **IFES CAMPUS IBATIBA**

CPF/CNPJ: 10838653001170

Rua: RUA SETE DE NOVENBRO

Nº:

Complemento:

CEP: 29395000

Cidade: IBATIBA

UF: ES

Bairro: CENTRO

Telefone: 2835435507

Contrato:

Nº do Aditivo: 0

Valor do Contrato/Honorários: R\$0,00

Tipo de contratante: PESSOA JURÍDICA

3. Dados da Obra/Serviço

Rua: RUA SETE DE NOVENBRO

Nº:

Complemento:

Bairro: CENTRO

Quadra Lote

Cidade: IBATIBA

UF: ES

CEP: 29395000

Data de início: 13/01/2020

Prev. Término: 14/02/2020

Coord. Geogr.:

Proprietário: IFES CAMPUS IBATIBA

CPF/CNPJ:10838653001170

4. Atividade Técnica

Qtde de Pavimento(s): 2

Nº Pavimento(s): 0

Dimensão/Quantidade: 1229,03

Unidade de medida: M2

ATIVIDADE(S) TÉCNICA(S): 59 - 23.1 - ELABORAÇÃO DE ORÇAMENTO

PARTICIPAÇÃO:

NATUREZA: 100 - RESPONSABILIDADE TÉCNICA

NÍVEL: 104 - EXECUÇÃO

NATUREZA DO(S) SERVIÇO(S): 1101 - EDIFICAÇÕES

TIPO DA OBRA/SERVIÇO: 106 - EDIFICAÇÃO FINS ENSINO, 111 - EDIFICAÇÃO FINS AUDITÓRIO

PROJETO(S)/SERVIÇO(S): 100 - NENHUM

ART baixa por ATESTADO DE CAPACIDADE TÉCNICA EXPEDIDA PELA CONTRATANTE EM 12/11/2021, ASSINADO PELO SRº EGLON RHUAN SALAZAR GUIMARÃES - DIRETOR GERAL/ IFES CAMPUS IBATIBA, CERTIFICADO POR ESTE CONSELHO. / Baixada em 14/02/2020 às 12:02 - Nº Protocolo: 464690

5. Observações

RESPONSÁVEL NO DESEMPENHO DE CARGO/FUNÇÃO TÉCNICA NA QUALIDADE DE ENGENHEIRO CIVIL NO PERÍODO DE 13/01/2020 A 14/02/2020, PARA ELABORAÇÃO DE PLANILHA ORÇAMENTÁRIA E CRONOGRAMA FÍSICO FINANCEIRO DO EDIFÍCIO BIBLIOTECA/AUDITÓRIO TEM UM TOTAL DE 1229,03M2.

6. Declarações

Profissional

Contratante

Acessibilidade: <declara a aplicabilidade das regras de acessibilidade previstas nas normas técnicas da ABNT, na legislação específica e no Decreto nº5.296, de 2 de dezembro de 2004, às atividades profissionais acima relacionadas.>

7. Entidade de classe

NENHUMA ENTIDADE

8. Assinaturas

Declaro serem verdadeiras as informações acima.

_____ de _____ de _____
Local Data

ANDRE PEREIRA PINTO - CPF: 12825812790

IFES CAMPUS IBATIBA - CPF/CNPJ: 10838653001170

9. Informações

- A ART é válida somente quando quitada, podendo sua conferência ser realizada no site do CREA.
- A autenticidade deste documento pode ser verificada no site www.creaes.org.br ou www.confrea.org.br
- A guarda da via assinada da ART será de responsabilidade do profissional e do contratante com o objetivo de documentar o vínculo contratual.

www.creaes.org.br
tel: (27)3134-0046

creaes@creaes.org.br
art@creaes.org.br





1. Responsável Técnico

ANDRE PEREIRA PINTO

Título profissional: **ENGENHEIRO CIVIL**

RNP: 0812904745

Registro: ES-033340/D

Empresa contratada: DESEMPENHO DE CARGO E FUNCAO TECNICA

Registro: 999996



2. Dados do Contrato

Contratante: **IFES CAMPUS IBATIBA**

CPF/CNPJ: 10838653001170

Rua: RUA SETE DE NOVENBRO

Nº: SN

Complemento:

CEP: 29395000

Cidade: IBATIBA

UF: ES

Bairro: CENTRO

Telefone: 2835435507

Contrato:

Nº do Aditivo: 0

Valor do Contrato/Honorários: R\$0,00

Tipo de contratante: PESSOA JURÍDICA

3. Dados da Obra/Serviço

Rua: RUA SETE DE NOVENBRO

Nº: SN

Complemento:

Bairro: CENTRO

Quadra Lote

Cidade: IBATIBA

UF: ES

CEP: 29395000

Data de início: 02/12/2019

Prev. Término: 14/02/2020

Coord. Geogr.: ,

Proprietário: IFES CAMPUS IBATIBA

CPF/CNPJ:10838653001170

4. Atividade Técnica

Qtde de Pavimento(s): 2

Nº Pavimento(s): 0

Dimensão/Quantidade: 1229,03

Unidade de medida: M2

ATIVIDADE(S) TÉCNICA(S): 35 - 5.1 - ELABORAÇÃO DE PROJETO

PARTICIPAÇÃO:

NATUREZA: 103 - AUTORIA

NÍVEL: 104 - EXECUÇÃO

NATUREZA DO(S) SERVIÇO(S): 1101 - EDIFICAÇÕES

TIPO DA OBRA/SERVIÇO: 106 - EDIFICAÇÃO FINS ENSINO, 111 - EDIFICAÇÃO FINS AUDITÓRIO

PROJETO(S)/SERVIÇO(S): 2 - PROJETO ESTRUTURAL, 5 - PROJETO DE PREV.COMBATE INCÊNDIO

ART baixa por ATESTADO DE CAPACIDADE TÉCNICA EXPEDIDA PELA CONTRATANTE EM 12/11/2021, ASSINADO PELO SRº EGLON RHUAN SALAZAR GUIMARÃES - DIRETOR GERAL/ IFES CAMPUS IBATIBA, CERTIFICADO POR ESTE CONSELHO. / Baixada em 14/02/2020 às 12:02 - Nº Protocolo: 464690

5. Observações

RESPONSÁVEL NO DESEMPENHO DE CARGO/FUNÇÃO TÉCNICA NA QUALIDADE DE ENGENHEIRO CIVIL NO PERÍODO DE 02/12/2019 A 14/02/2020, PARA ELABORAÇÃO DO PROJETO DE PREVENÇÃO E COMBATE A INCÊNDIO E PROJETO ESTRUTURAL EM CONCRETO ARMADO COM COBERTURA EM ESTRUTURA METÁLICA PARA UMA BIBLIOTECA NO PAV. TÉRREO E UM AUDITÓRIO NO PAVIMENTO SUPERIOR, SENDO UM TOTAL DE 1229,03M2 DE OBRA.

6. Declarações

Profissional

Contratante

Acessibilidade: <declara a aplicabilidade das regras de acessibilidade previstas nas normas técnicas da ABNT, na legislação específica e no Decreto nº5.296, de 2 de dezembro de 2004, às atividades profissionais acima relacionadas.>

7. Entidade de classe

NENHUMA ENTIDADE

8. Assinaturas

Declaro serem verdadeiras as informações acima.

_____ de _____ de _____
Local Data

ANDRE PEREIRA PINTO - CPF: 12825812790

IFES CAMPUS IBATIBA - CPF/CNPJ: 10838653001170

9. Informações

- A ART é válida somente quando quitada, podendo sua conferência ser realizada no site do CREA.
- A autenticidade deste documento pode ser verificada no site www.creaes.org.br ou www.confrea.org.br
- A guarda da via assinada da ART será de responsabilidade do profissional e do contratante com o objetivo de documentar o vínculo contratual.

www.creaes.org.br
tel: (27)3134-0046

creaes@creaes.org.br
art@creaes.org.br





1. Responsável Técnico

ANDRE PEREIRA PINTO

Título profissional: **ENGENHEIRO CIVIL**

Empresa contratada: SERVIÇO AUTÔNOMO

RNP: 0812904745

Registro: ES-033340/D

Registro: 999999



2. Dados do Contrato

Contratante: **IFES - CAMPUS IBATIBA**

Rua: AV SETE DE NOVBRO

Complemento:

Cidade: IBATIBA

Telefone: 2835435500

Contrato:

Valor do Contrato/Honorários: R\$0,00

CPF/CNPJ: 10838653001170

Nº: 40

CEP: 29395000

Bairro: CENTRO

UF: ES

Nº do Aditivo: 0

Tipo de contratante: PESSOA JURÍDICA

3. Dados da Obra/Serviço

Rua: AV SETE DE NOVBRO

Complemento:

Cidade: IBATIBA

Data de início: 02/08/2021

Proprietário: IFES - CAMPUS IBATIBA

Nº: 40

Bairro: CENTRO

UF: ES

Prev. Término: 30/11/2021

Quadra Lote

CEP: 29395000

Coord. Geogr.:

CPF/CNPJ:10838653001170

4. Atividade Técnica

Qtde de Pavimento(s): 2

Nº Pavimento(s): 0

Dimensão/Quantidade: 1229,03

Unidade de medida: M2

ATIVIDADE(S) TÉCNICA(S): 35 - 5.1 - ELABORAÇÃO DE PROJETO

PARTICIPAÇÃO:

NATUREZA: 103 - AUTORIA

NÍVEL: 104 - EXECUÇÃO

NATUREZA DO(S) SERVIÇO(S): 1101 - EDIFICAÇÕES

TIPO DA OBRA/SERVIÇO: 106 - EDIFICAÇÃO FINS ENSINO

PROJETO(S)/SERVIÇO(S): 14 - PROJETO TERRAPLE.DRENAGEM /PAVIMENTAÇÃO,7 - PROJETO DE FUNDAÇÕES,111 - PROJETO ELÉTRICO DE BAIXA TENSÃO,3 - PROJETO HIDRO SANITARIO

Após a conclusão das atividades técnicas, o profissional deverá proceder a baixa desta ART.

5. Observações

ELABORAÇÃO DOS PROJETOS ACIMA ELENCADOS PARA CONTRUÇÃO DA BIBLIOTECA E AUDITÓRIO DO IFES CAMPUS IBATIBA.

6. Declarações

Profissional

Contratante

Acessibilidade: <declara a aplicabilidade das regras de acessibilidade previstas nas normas técnicas da ABNT, na legislação específica e no Decreto nº5.296, de 2 de dezembro de 2004, às atividades profissionais acima relacionadas.>

7. Entidade de classe

NENHUMA ENTIDADE

8. Assinaturas

Declaro serem verdadeiras as informações acima.

Local _____ de _____ de _____
Data

ANDRE PEREIRA PINTO - CPF: 12825812790

IFES - CAMPUS IBATIBA - CPF/CNPJ: 10838653001170

9. Informações

- A ART é válida somente quando quitada, podendo sua conferência ser realizada no site do CREA.
- A autenticidade deste documento pode ser verificada no site www.creaes.org.br ou www.confrea.org.br
- A guarda da via assinada da ART será de responsabilidade do profissional e do contratante com o objetivo de documentar o vínculo contratual.

www.creaes.org.br
tel: (27)3134-0046

creaes@creaes.org.br
art@creaes.org.br



Anexo II - Planilha orcamentaria - rev00.pdf



MINISTÉRIO DA EDUCAÇÃO
INSTITUTO FEDERAL DO ESPÍRITO SANTO
CAMPUS IBATIBA
AV. SETE DE NOVEMBRO, 40, CENTRO, 29395-000, IBATIBA – ES

PLANILHA ORÇAMENTÁRIA

OBRA: CONSTRUÇÃO DA BIBLIOTECA E AUDITÓRIO
DATA DE REFERÊNCIA: JANEIRO DE 2024

ITEM	ORIGEM	CÓDIGO	DESCRIÇÃO	UNID.	QUANT.	VALOR UNIT. (R\$)	VALOR TOTAL (R\$)
1	ADMINISTRAÇÃO LOCAL DA OBRA						146.837,27
1.1	PROP.	101	ADMINISTRAÇÃO LOCAL DA OBRA – REMUNERADO PROPORCIONAL AO AVANÇO DA OBRA	UND	1,00	146.837,27	146.837,27
2	SERVIÇOS PRELIMINARES						5.014,73
2.1	PROP.	201	PLACA DE OBRA NO PADRÃO DO GOVERNO FEDERAL, DIMENSÕES 3,0MX1,5M, FIXADA NO TAPUME.	UN	1,00	1.664,09	1.664,09
2.2	DER-ES	20708	GALPÃO PARA SERRARIA E CARPINTARIA, EM PEÇA DE MADEIRA 8X8CM E CONTRAVENTAMENTO DE 5X7CM, COBERTURA DE TELHA DE FIBROC. DE 6MM, INCLUSIVE PONTO E CABO DE ALIMENTAÇÃO DA MÁQUINA.	M2	12,00	279,22	3.350,64
3	ESTRUTURA						38.222,10
3.1	DER-ES	40250	FÔRMA DE TÁBUA DE MADEIRA DE 2.5X30.0CM, LEVANDO-SE EM CONTA UTILIZAÇÃO 3 VEZES (INCLUINDO O MATERIAL, CORTE, MONTAGEM, ESCORAMENTO E DESFORMA)	M2	66,00	91,23	6.021,18
3.2	SINAPI	92759	ARMAÇÃO DE PILAR OU VIGA DE ESTRUTURA CONVENCIONAL DE CONCRETO ARMADO UTILIZANDO AÇO CA-60 DE 5,0 MM - MONTAGEM. AF_06/2022	KG	27,10	21,34	578,31
3.3	SINAPI	92762	ARMAÇÃO DE PILAR OU VIGA DE ESTRUTURA CONVENCIONAL DE CONCRETO ARMADO UTILIZANDO AÇO CA-50 DE 10,0 MM - MONTAGEM. AF_06/2022	KG	203,30	18,38	3.736,65
3.4	SINAPI	92769	ARMAÇÃO DE LAJE DE ESTRUTURA CONVENCIONAL DE CONCRETO ARMADO UTILIZANDO AÇO CA-50 DE 6,3 MM - MONTAGEM. AF_06/2022	KG	28,40	20,37	578,50
3.5	PROP.	301	CONCRETAGEM DE VIGAS E LAJES, FCK=25 MPA, PARA LAJES MACIÇAS, NERVURADAS E PRÉ-MOLDADAS COM USO DE BOMBA. LANÇAMENTO, ADENSAMENTO, ACABAMENTO E CURA QUÍMICA.	M3	21,20	828,95	17.573,74
3.6	PROP.	302	ESCORAMENTO DE FÔRMAS DE LAJE EM MADEIRA NÃO APARELHADA, PÉ-DIREITO DUPLO, INCLUSO TRAVAMENTO.	M3	847,00	10,10	8.554,70
3.7	PROP.	303	EXECUÇÃO DE ATERRO COMPACTADO COM SOLO PREDOMINANTEMENTE ARGILOSO.	M3	11,20	102,27	1.145,42
3.8	SINAPI	97627	DEMOLIÇÃO DE PILARES E VIGAS EM CONCRETO ARMADO, DE FORMA MECANIZADA COM MARTELETE, SEM REAPROVEITAMENTO. AF_09/2023	M3	0,16	210,06	33,60
4	COBERTURA						19.801,24
4.1	SINAPI	104803	REMOÇÃO CALHAS E RUFOS, DE FORMA MANUAL, SEM REAPROVEITAMENTO. AF_09/2023	M	91,20	5,42	494,30
4.2	PROP.	401	RUFO EM CHAPA DE AÇO GALVANIZADO NÚMERO 26, CORTE 50CM. FORNECIMENTO E INSTALAÇÃO.	M	91,20	62,58	5.707,29
4.3	SINAPI	94229	CALHA EM CHAPA DE AÇO GALVANIZADO NÚMERO 26, DESENVOLVIMENTO DE 120 CM, INCLINAÇÃO DE 1% EM DIREÇÃO AO RALOS, INCLUSO TRANSPORTE VERTICAL E BOCAL PARA RALOS.	M	57,00	162,39	9.256,23

ITEM	ORIGEM	CÓDIGO	DESCRIÇÃO	UNID.	QUANT.	VALOR UNIT. (R\$)	VALOR TOTAL (R\$)
4.4	SINAPI	101966	CHAPIM SOBRE MUROS LINEARES, EM GRANITO OU MÁRMORE, L = 25 CM, ASSENTADO COM ARGAMASSA 1:6 COM ADITIVO. AF_11/2020	M	33,70	105,94	3.570,17
4.5	PROP.	402	LIMPEZA DAS PINGADEIRAS DOS CHAPIM E REJUNTAMENTO DAS PEÇAS DE GRANITO (SERVIÇO A SER REALIZADO NO CHAPIM QUE JÁ SE ENCONTRA INSTALADO NA OBRA)	M	112,00	2,40	268,80
4.6	PROP.	403	CHAPIM DE GRANITO DOS SHAFTS DA ÁREA TÉCNICA, PEÇA DE 45X85CM, ESP. 2CM, GRANITO OCRE ITABIRA.	UN	5,00	100,89	504,45
5	ALVENARIA						46.606,22
5.1	SINAPI	97622	DEMOLIÇÃO DE ALVENARIA DE BLOCO FURADO, DE FORMA MANUAL, SEM REAPROVEITAMENTO. AF_09/2023	M3	7,34	63,37	464,81
5.2	SINAPI	103328	ALVENARIA DE VEDAÇÃO DE BLOCOS CERÂMICOS FURADOS NA HORIZONTAL DE 9X19X19 CM (ESPESSURA 9 CM) E ARGAMASSA DE ASSENTAMENTO COM PREPARO EM BETONEIRA. AF_12/2021	M2	84,50	95,21	8.044,76
5.3	SINAPI	93204	CINTA DE AMARRAÇÃO DE ALVENARIA MOLDADA IN LOCO EM CONCRETO. AF_03/2016	M	9,10	73,07	664,93
5.4	SINAPI	102253	DIVISORIA SANITÁRIA, TIPO CABINE, EM GRANITO CINZA POLIDO, ESP = 3CM, ASSENTADO COM ARGAMASSA COLANTE AC III-E, EXCLUSIVE FERRAGENS. AF_01/2021	M2	19,38	662,50	12.839,25
5.5	SINAPI	96359	PAREDE COM SISTEMA EM CHAPAS DE GESSO PARA DRYWALL, USO INTERNO, COM DUAS FACES SIMPLES E ESTRUTURA METÁLICA COM GUIAS SIMPLES PARA PAREDES COM ÁREA LÍQUIDA MAIOR OU IGUAL A 6 M2, COM VÃOS. AF_07/2023_PS	M2	120,51	122,73	14.790,19
5.6	SINAPI	96372	INSTALAÇÃO DE ISOLAMENTO COM LÃ DE ROCHA EM PAREDES DRYWALL	M2	98,13	44,80	4.396,22
5.7	DER-ES	142201	ABERTURA E FECHAMENTO DE RASGOS EM ALVENARIA, PARA PASSAGEM DE TUBULAÇÕES, DIÂM. 1/2" A 1"	M	175,90	16,02	2.817,91
5.8	DER-ES	142202	ABERTURA E FECHAMENTO DE RASGOS EM ALVENARIA, PARA PASSAGEM DE TUBULAÇÕES, DIÂM. 1 1/4" A 2"	M	93,00	23,95	2.227,35
5.9	DER-ES	142203	ABERTURA E FECHAMENTO DE RASGOS EM ALVENARIA, PARA PASSAGEM DE TUBULAÇÕES, DIÂM. 2 1/2 A 4"	M	10,00	36,08	360,80
6	IMPERMEABILIZAÇÃO						37.216,88
6.1	SINAPI	98555	IMPERMEABILIZAÇÃO DE SUPERFÍCIE COM ARGAMASSA POLIMÉRICA / MEMBRANA ACRÍLICA, 3 DEMÃOS. AF_09/2023	M2	339,27	33,65	11.416,36
6.2	SINAPI	87630	CONTRAPISO EM ARGAMASSA TRAÇO 1:4 (CIMENTO E AREIA), PREPARO MECÂNICO COM BETONEIRA 400 L, APLICADO EM ÁREAS SECAS SOBRE LAJE, ADERIDO, ACABAMENTO NÃO REFORÇADO, ESPESSURA 3CM. AF_07/2021	M2	164,44	44,37	7.296,20
6.3	SINAPI	98554	IMPERMEABILIZAÇÃO DE SUPERFÍCIE COM MEMBRANA À BASE DE RESINA ACRÍLICA (COR BRANCA) ELASTOMÉRICA (EMBORRACHADA), FLEXÍVEL, 5 DEMÃOS, INCLUSO PRIMER E REFORÇO COM TELA ESTRUTURANTE DE POLIESTER.	M2	183,83	100,66	18.504,32
7	ESQUADRIAS						498.471,71
7.1	PROP.	701	PORTA DE MADEIRA PARA VERNIZ (P1), COMPLETA, PADRÃO MÉDIO, 80X210CM, ESPESSURA DE 3,5CM, ITENS INCLUSOS: DOBRADIÇAS, MONTAGEM E INSTALAÇÃO DE BATENTE E ALIZAR (ANGELIM), FECHADURA (INOX) COM EXECUÇÃO DO FURO - FORNECIMENTO E INSTALAÇÃO	UN	13,00	1.224,89	15.923,57
7.2	PROP.	702	PORTA DE MADEIRA PARA VERNIZ (P2), COMPLETA, PADRÃO MÉDIO, 90X210CM, ESPESSURA DE 3,5CM, ITENS INCLUSOS: DOBRADIÇAS, MONTAGEM E INSTALAÇÃO DE BATENTE E ALIZAR (ANGELIM), FECHADURA (INOX) COM EXECUÇÃO DO FURO, PUXADOR E CHAPA INOX DE PROTEÇÃO - FORNECIMENTO E INSTALAÇÃO	UN	6,00	1.643,25	9.859,50
7.3	PROP.	703	PORTA DE MADEIRA PARA VERNIZ (P3), COMPLETA, PADRÃO MÉDIO, 80X210CM, ESPESSURA DE 3,5CM, ITENS INCLUSOS: DOBRADIÇAS, MONTAGEM E INSTALAÇÃO DE BATENTE E ALIZAR (ANGELIM), FECHADURA (INOX) COM EXECUÇÃO DO FURO E VISOR DE VIDRO - FORNECIMENTO E INSTALAÇÃO	UN	4,00	1.324,76	5.299,04
7.4	PROP.	704	PORTA CORTA-FOGO 90X210X4CM (P4). INCLUSO BARRA ANTIPÂNICO E PINTURA NA COR VERMELHA 3 DEMÃOS (1 FUNDO + 2 ACABAMENTO). FORNECIMENTO E INSTALAÇÃO.	UN	1,00	2.743,40	2.743,40
7.5	SINAPI	102183	PORTA PIVOTANTE DE VIDRO TEMPERADO (P5), 2 FOLHAS DE 95X210 CM, ESPESSURA DE 10MM, INCLUSIVE FERRAGENS E BARRA ANTIPÂNICO. FORNECIMENTO E INSTALAÇÃO	UN	4,00	4.217,97	16.871,88

ITEM	ORIGEM	CÓDIGO	DESCRIÇÃO	UNID.	QUANT.	VALOR UNIT. (R\$)	VALOR TOTAL (R\$)
7.6	PROP.	705	PORTA DE MADEIRA PARA VERNIZ (P6), COMPLETA, PADRÃO MÉDIO, DUAS FOLHAS DE 90X210CM, ESPESSURA DE 3,5CM, ITENS INCLUSOS: DOBRADIÇAS, BATENTES (ANGELIM), ALIZARES (ANGELIM) E BARRA ANTIPÂNICO - FORNECIMENTO E INSTALAÇÃO	UN	3,00	3.292,53	9.877,59
7.7	PROP.	706	PORTA EM ALUMÍNIO DE ABRIR TIPO VENEZIANA (P7) COM GUARNIÇÃO, PUXADOR E TRINCO. FIXAÇÃO COM PARAFUSOS - FORNECIMENTO E INSTALAÇÃO.	UN	9,00	863,28	7.769,52
7.8	PROP.	707	PORTA DE VIDRO DE CORRER (P8), 120X210CM. INCLUSO FERRAGENS. FORNECIMENTO E INSTALAÇÃO.	UN	1,00	1.717,34	1.717,34
7.9	PROP.	708	PEITORIL LINEAR EM GRANITO (OCRE ITABIRA), L = 20CM, COM PINGADEIRA NO LADO EXTERNO, ASSENTADO COM ARGAMASSA.	M	98,25	72,69	7.141,79
7.10	PROP.	709	BASCULA (B1) EM VIDRO TEMPERADO 8MM, INCOLOR, 60X50CM, INCLUSO FERRAGENS. FORNECIMENTO E INSTALAÇÃO.	UND	9,00	395,11	3.555,99
7.11	PROP.	710	BASCULA (B2) EM VIDRO TEMPERADO 8MM, INCOLOR, 120X50CM, INCLUSO FERRAGENS. FORNECIMENTO E INSTALAÇÃO.	UND	12,00	700,55	8.406,60
7.12	PROP.	711	JANELA (J1) EM VIDRO TEMPERADO 8MM, INCOLOR, 225X120CM COM BASCULANTE DE 60X40CM, INCLUSO FERRAGENS. FORNECIMENTO E INSTALAÇÃO.	UND	7,00	1.706,77	11.947,39
7.13	SINAPI	102180	INSTALAÇÃO DE VIDRO TEMPERADO, E = 8 MM, ENCAIXADO EM PERFIL U. AF_01/2021_PS	M2	31,74	510,30	16.196,92
7.14	PROP.	712	FECHAMENTO DE VIDRO DA FACHADA, CONFORME PROJETO ARQUITETÔNICO, SISTEMA ESTRUTURAL GLAZING (REFERÊNCIA LINHA CITTA DUE ALCOA), COMPOSTO POR ESTRUTURA EM ALUMÍNIO COM PINTURA ELETROSTÁTICA BRANCA E VIDRO TEMPERADO LAMINADO COM ESP. DE 6MM (3MM+3MM), REFLETIVO VERDE E COM CONTROLE TÉRMICO E DE UV, DIVIDIDO EM MÓDULOS FIXOS E MAXIM-AR. FORNECIMENTO E INSTALAÇÃO.	M2	160,42	2.376,05	381.161,18
8	REVESTIMENTO DE PAREDES E TETOS						363.690,58
8.1	SINAPI	104791	DEMOLIÇÃO DE ARGAMASSAS, DE FORMA DE FORMA MECANIZADA COM MARTELETE, SEM REAPROVEITAMENTO. AF_09/2023	M2	136,92	6,96	952,96
8.2	PROP.	801	INSTALAÇÃO DE ANDAIMES PARA TRABALHOS EM FACHADAS, INCLUSO LOCAÇÃO. (ITEM MEDIDO PROPORCIONAL A FINALIZAÇÃO DA PINTURA DAS FACHADAS)	UN	1,00	11.359,00	11.359,00
8.3	SINAPI	87904	CHAPISCO APLICADO EM ALVENARIA (COM PRESENÇA DE VÃOS) E ESTRUTURAS DE CONCRETO DE FACHADA, COM COLHER DE PEDREIRO. ARGAMASSA TRAÇO 1:3 COM PREPARO MANUAL. AF_10/2022	M2	405,23	9,47	3.837,56
8.4	SINAPI	104225	EMBOÇO OU MASSA ÚNICA EM ARGAMASSA TRAÇO 1:2:8, PREPARO MECÂNICO COM BETONEIRA 400 L, APLICADA MANUALMENTE EM PANOS DE FACHADA COM PRESENÇA DE VÃOS, ESPESSURA DE 45 MM, ACESSO POR ANDAIME. AF_08/2022	M2	116,76	81,62	9.529,95
8.5	SINAPI	87529	MASSA ÚNICA, PARA RECEBIMENTO DE PINTURA, EM ARGAMASSA TRAÇO 1:2:8, PREPARO MECÂNICO COM BETONEIRA 400L, APLICADA MANUALMENTE EM FACES INTERNAS DE PAREDES, ESPESSURA DE 20MM, COM EXECUÇÃO DE TALISCAS. AF_06/2014	M2	528,67	44,10	23.314,52
8.6	SINAPI	93393	REVESTIMENTO CERÂMICO PARA PAREDES INTERNAS COM PLACAS TIPO ESMALTADA PADRÃO POPULAR DE DIMENSÕES 20X20 CM, ARGAMASSA TIPO AC II, APLICADAS NA ALTURA INTEIRA DAS PAREDES.	M2	252,29	67,05	16.916,04
8.7	SINAPI	87273	REVESTIMENTO CERÂMICO PARA PAREDES INTERNAS COM PLACAS TIPO ESMALTADA EXTRA DE DIMENSÕES 33X45 CM APLICADAS NA ALTURA INTEIRA DAS PAREDES. AF_02/2023_PE	M2	107,22	88,77	9.518,18
8.8	PROP.	802	INSTALAÇÃO DE CARPETE NYLON, PARA TRÁFEGO PESADO, ESPESSURA DE 6MM, ANITICHAMAS, FIXADO COM COLAGEM. FORNECIMENTO E INSTALAÇÃO.	M2	615,25	204,42	125.769,40
8.9	PROP.	803	FORRO MINERAL EM PLACAS DE 1250X625MM, E=15MM, BORDA RETA, COM PINTURA ANTIMOFO, COR BRANCA. INCLUSIVE ESTRUTURA DE FIXAÇÃO. FORNECIMENTO E INSTALAÇÃO.	M2	1.164,24	139,57	162.492,97
9	PINTURA						168.192,21
9.1	PROP.	901	APLICAÇÃO MANUAL DE MASSA ACRÍLICA EM PANOS DE FACHADA COM PRESENÇA DE VÃOS, DE EDIFÍCIOS DE MÚLTIPLOS PAVIMENTOS, TRÊS DEMÃOS. AF_05/2017	M2	1.165,55	55,75	64.979,41
9.2	PROP.	902	EMASSAMENTO COM MASSA LÁTEX, APLICAÇÃO EM PAREDE INTERNAS, TRÊS DEMÃOS, LIXAMENTO MECANIZADO.	M2	1.491,27	29,77	44.395,04
9.3	SINAPI	88485	FUNDO SELADOR ACRÍLICO, APLICAÇÃO MANUAL EM PAREDE, UMA DEMÃO. AF_04/2023	M2	2.656,82	5,48	14.559,36
9.4	SINAPI	104642	PINTURA LÁTEX ACRÍLICA STANDARD, APLICAÇÃO MANUAL EM PAREDES, DUAS DEMÃOS. AF_04/2023	M2	1.118,55	12,52	14.004,22

ITEM	ORIGEM	CÓDIGO	DESCRIÇÃO	UNID.	QUANT.	VALOR UNIT. (R\$)	VALOR TOTAL (R\$)
9.5	PROP.	903	APLICAÇÃO MANUAL DE TINTA LÁTEX ACRÍLICA EMBORRACHADA (PREMIUM) EM PANOS DE FACHADA COM PRESENÇA DE VÃOS, DUAS DEMÃOS.	M2	1.165,55	21,40	24.942,77
9.6	SINAPI	102223	PINTURA VERNIZ (INCOLOR) ALQUÍDICO EM MADEIRA, USO INTERNO E EXTERNO, 3 DEMÃOS. AF_01/2021	M2	141,60	37,51	5.311,41
10	PISO						214.033,19
10.1	SINAPI	87640	CONTRAPISO EM ARGAMASSA TRAÇO 1:4 (CIMENTO E AREIA), PREPARO MECÂNICO COM BETONEIRA 400 L, APLICADO EM ÁREAS SECAS SOBRE LAJE, ADERIDO, ACABAMENTO NÃO REFORÇADO, ESPESSURA 4CM. AF_07/2021	M2	326,57	52,38	17.105,73
10.2	PROP.	1001	CONTRAPISO EM ARGAMASSA TRAÇO 1:4 (CIMENTO E AREIA), PREPARO MECÂNICO COM BETONEIRA 400 L, APLICADO EM ÁREAS SECAS SOBRE LAJE, COM ENCHIMENTO DE EPS DE 4CM, ESPESSURA TOTAL DE 8CM (4CM DE EPS + 4CM DE ARGAMASSA REFORÇADA FIBRAS POLIPROPILENO).	M2	403,55	69,54	28.062,86
10.3	SINAPI	104162	PISO EM GRANILITE, MARMORITE OU GRANITINA EM AMBIENTES INTERNOS, COM ESPESSURA DE 8 MM, INCLUSO MISTURA EM BETONEIRA, COLOCAÇÃO DAS JUNTAS, APLICAÇÃO DO PISO, 4 POLIMENTOS COM POLITRIZ, ESTUCAMENTO, SELADOR E CERA. AF_06/2022	M2	656,79	104,03	68.325,86
10.4	PROP.	1002	PISO EM GRANILITE COM ACABAMENTO ANTIDERRAPANTE (FULGET), COM ESPESSURA DE 8 MM, INCLUSO MISTURA EM BETONEIRA, COLOCAÇÃO DAS JUNTAS, APLICAÇÃO DO PISO, HIDROJATEAMENTO E ESTUCAMENTO.	M2	125,50	105,25	13.208,87
10.5	SINAPI	98671	PISO EM GRANITO (ACABAMENTO JATEADO) APLICADO EM AMBIENTES INTERNOS.	M2	56,50	332,34	18.777,21
10.6	SINAPI	98678	PISO ELEVADO COM ESTRUTURA EM AÇO, COMPOSTO POR PEDESTAIS E LONGARINAS. AF_09/2020	M2	10,81	444,79	4.808,17
10.7	SINAPI	101727	PISO VINÍLICO SEMI-FLEXÍVEL EM PLACAS, PADRÃO LISO, ESPESSURA 3,2 MM, FIXADO COM COLA. AF_09/2020	M2	88,00	244,60	21.524,80
10.8	SINAPI	101738	RODAPÉ EM MADEIRA, ALTURA 7CM, FIXADO COM COLA. AF_09/2020	M	50,00	37,21	1.860,50
10.9	SINAPI	98685	RODAPÉ EM GRANITO, ALTURA 10 CM. AF_09/2020	M	384,56	61,30	23.573,52
10.10	PROP.	1003	GUIA DE GRANITO CINZA PARA RAMPAS, LARG. 10CM, ESP. 3CM, ACABAMENTO JATEADO, FIXADO COM ARGAMASSA ACIII. FORNECIMENTO E INSTALAÇÃO.	M	121,40	64,96	7.886,14
10.11	PROP.	1004	CONTENÇÃO DE MADEIRA (ANGELIM) PARA BORDA DO PALCO, LARG. 7CM, ESP. 5CM, ACABAMENTO VERNIZ, FIXADO COM ARGAMASSA E PARAFUSOS. FORNECIMENTO E INSTALAÇÃO.	M	22,90	55,77	1.277,13
10.12	PROP.	1005	CANTONEIRA DE ALUMÍNIO PARA PROTEÇÃO DE ARRESTAS EM CARPETES, PISOS LAMINADOS E AZULEJOS. FIXADO COM PARAFUSOS. FORNECIMENTO E INSTALAÇÃO.	M	400,00	18,28	7.312,00
10.13	SINAPI	104777	FURO MECANIZADO EM CONCRETO, COM PERFURATRIZ, PARA INSTALAÇÕES HIDRÁULICAS, DIÂMETROS MAIORES QUE 75 MM E MENORES OU IGUAIS A 150 MM. AF_09/2023	UN	20,00	9,22	184,40
10.14	SINAPI	104775	FURO MECANIZADO EM CONCRETO, COM PERFURATRIZ, PARA INSTALAÇÕES HIDRÁULICAS, DIÂMETROS MAIORES QUE 40 MM E MENORES OU IGUAIS A 75 MM. AF_09/2023	UN	20,00	6,30	126,00
11	INSTALAÇÕES DE ÁGUA FRIA						27.407,27
11.1	DER-ES	141410	TUBO DE PVC RÍGIDO SOLDÁVEL MARROM, DN 25MM (3/4"), INCLUSIVE CONEXÕES	M	140,00	27,58	3.861,20
11.2	DER-ES	141411	TUBO DE PVC RÍGIDO SOLDÁVEL MARROM, DN 32MM (1"), INCLUSIVE CONEXÕES	M	62,00	37,04	2.296,48
11.3	DER-ES	141413	TUBO DE PVC RÍGIDO SOLDÁVEL MARROM, DN 50MM (1.1/2"), INCLUSIVE CONEXÕES	M	74,00	59,79	4.424,46
11.4	DER-ES	141414	TUBO DE PVC RÍGIDO SOLDÁVEL MARROM, DN 60MM (2"), INCLUSIVE CONEXÕES	M	78,00	83,00	6.474,00
11.5	SINAPI	94703	ADAPTADOR COM FLANGE E ANEL DE VEDAÇÃO, PVC, SOLDÁVEL, DN 25 MM X 3/4 , INSTALADO EM RESERVAÇÃO DE ÁGUA DE EDIFICAÇÃO QUE POSSUA RESERVATÓRIO DE FIBRA/FIBROCIMENTO FORNECIMENTO E INSTALAÇÃO. AF_06/2016	UN	4,00	28,93	115,72
11.6	SINAPI	94704	ADAPTADOR COM FLANGE E ANEL DE VEDAÇÃO, PVC, SOLDÁVEL, DN 32 MM X 1 , INSTALADO EM RESERVAÇÃO DE ÁGUA DE EDIFICAÇÃO QUE POSSUA RESERVATÓRIO DE FIBRA/FIBROCIMENTO FORNECIMENTO E INSTALAÇÃO. AF_06/2016	UN	1,00	38,64	38,64
11.7	SINAPI	94707	ADAPTADOR COM FLANGE E ANEL DE VEDAÇÃO, PVC, SOLDÁVEL, DN 60 MM X 2 , INSTALADO EM RESERVAÇÃO DE ÁGUA DE EDIFICAÇÃO QUE POSSUA RESERVATÓRIO DE FIBRA/FIBROCIMENTO FORNECIMENTO E INSTALAÇÃO. AF_06/2016	UN	4,00	91,43	365,72

ITEM	ORIGEM	CÓDIGO	DESCRIÇÃO	UNID.	QUANT.	VALOR UNIT. (R\$)	VALOR TOTAL (R\$)
11.8	SINAPI	89987	REGISTRO DE GAVETA BRUTO, LATÃO, ROSCAVEL, 3/4", COM ACABAMENTO E CANOPLA CROMADOS - FORNECIMENTO E INSTALAÇÃO. AF_08/2021	UN	12,00	135,23	1.622,76
11.9	SINAPI	94489	REGISTRO DE ESFERA, PVC, SOLDÁVEL, COM VOLANTE, DN 25 MM - FORNECIMENTO E INSTALAÇÃO. AF_08/2021	UN	2,00	45,17	90,34
11.10	SINAPI	94490	REGISTRO DE ESFERA, PVC, SOLDÁVEL, COM VOLANTE, DN 32 MM - FORNECIMENTO E INSTALAÇÃO. AF_08/2021	UN	1,00	68,05	68,05
11.11	SINAPI	94493	REGISTRO DE ESFERA, PVC, SOLDÁVEL, COM VOLANTE, DN 60 MM - FORNECIMENTO E INSTALAÇÃO. AF_08/2021	UN	4,00	174,26	697,04
11.12	SINAPI	94796	TORNEIRA DE BOIA PARA CAIXA D'ÁGUA, ROSCÁVEL, 3/4" - FORNECIMENTO E INSTALAÇÃO. AF_08/2021	UN	2,00	52,83	105,66
11.13	SINAPI	99635	VÁLVULA DE DESCARGA METÁLICA, BASE 1 1/2", ACABAMENTO METALICO CROMADO - FORNECIMENTO E INSTALAÇÃO. AF_08/2021	UN	14,00	396,05	5.544,70
11.14	SINAPI	102609	CAIXA D'ÁGUA EM POLIETILENO, 2000 LITROS - FORNECIMENTO E INSTALAÇÃO. AF_06/2021	UN	1,00	1.518,77	1.518,77
11.15	SINAPI	93358	ESCAVAÇÃO MANUAL DE VALA COM PROFUNDIDADE MENOR OU IGUAL A 1,30 M. AF_02/2021	M3	1,50	94,12	141,18
11.16	SINAPI	93382	REATERRO MANUAL DE VALAS, COM COMPACTADOR DE SOLOS DE PERCUSSÃO. AF_08/2023	M3	1,50	28,37	42,55
12	INSTALAÇÕES DE ESGOTO E DRENAGEM						55.434,55
12.1	DER-ES	141906	TUBO DE PVC RÍGIDO SOLDÁVEL BRANCO, PARA ESGOTO, SÉRIE NORMAL, DIÂMETRO 40MM (1 1/2"), INCLUSIVE CONEXÕES	M	193,00	38,47	7.424,71
12.2	DER-ES	141907	TUBO DE PVC RÍGIDO SOLDÁVEL BRANCO, PARA ESGOTO, SÉRIE NORMAL, DIÂMETRO 50MM (2"), INCLUSIVE CONEXÕES	M	96,00	51,51	4.944,96
12.3	DER-ES	141909	TUBO DE PVC RÍGIDO SOLDÁVEL BRANCO, PARA ESGOTO, SÉRIE NORMAL, DIÂMETRO 100MM (4"), INCLUSIVE CONEXÕES	M	303,00	85,87	26.018,61
12.4	DER-ES	141910	TUBO DE PVC RÍGIDO SOLDÁVEL BRANCO, PARA ESGOTO, SÉRIE NORMAL, DIÂMETRO 150MM (6"), INCLUSIVE CONEXÕES	M	51,00	134,70	6.869,70
12.5	SINAPI	104328	CAIXA SIFONADA, COM GRELHA QUADRADA, PVC, DN 150 X 150 X 50 MM, JUNTA SOLDÁVEL, FORNECIDA E INSTALADA EM RAMAL DE DESCARGA OU EM RAMAL DE ESGOTO SANITÁRIO. AF_08/2022	UN	13,00	86,99	1.130,87
12.6	SINAPI	89710	RALO SECO, PVC, DN 100 X 40 MM, JUNTA SOLDÁVEL, FORNECIDO E INSTALADO EM RAMAL DE DESCARGA OU EM RAMAL DE ESGOTO SANITÁRIO. AF_08/2022	UN	2,00	22,28	44,56
12.7	PROP.	1201	CAIXA DE GORDURA SIMPLES, RETANGULAR, EM ALVENARIA COM BLOCOS DE CONCRETO COM TAMPA DE FERRO FUNDIDO, DIMENSÕES DE 0,6X0,6 M, ALTURA INTERNA = 0,8 M.	UN	2,00	581,82	1.163,64
12.8	PROP.	1202	CAIXA DE INSPEÇÃO SIMPLES, RETANGULAR, EM ALVENARIA COM BLOCOS DE CONCRETO COM TAMPA DE FERRO FUNDIDO, DIMENSÕES DE 0,6X0,6 M, ALTURA INTERNA = 0,8 M.	UN	6,00	581,82	3.490,92
12.9	PROP.	1203	CAIXA DE AREIA SIMPLES, RETANGULAR, EM ALVENARIA COM BLOCOS DE CONCRETO COM TAMPA DE FERRO FUNDIDO, DIMENSÕES DE 0,6X0,6 M, ALTURA INTERNA = 0,8 M.	UN	6,00	561,11	3.366,66
12.10	SINAPI	93358	ESCAVAÇÃO MANUAL DE VALA COM PROFUNDIDADE MENOR OU IGUAL A 1,30 M. AF_02/2021	M3	8,00	94,12	752,96
12.11	SINAPI	93382	REATERRO MANUAL DE VALAS, COM COMPACTADOR DE SOLOS DE PERCUSSÃO. AF_08/2023	M3	8,00	28,37	226,96
13	APARELHOS SANITÁRIOS, METAIS, ESPELHOS E BANCADAS						48.280,77
13.1	PROP.	1301	VASO SANITÁRIO SIFONADO CONVENCIONAL COM LOUÇA BRANCA, INCLUSO CONJUNTO DE LIGAÇÃO PARA BACIA SANITÁRIA AJUSTÁVEL E ASSENTO - FORNECIMENTO E INSTALAÇÃO.	UN	8,00	422,97	3.383,76
13.2	PROP.	1302	VASO SANITÁRIO SIFONADO CONVENCIONAL PARA PCD SEM FURO FRONTAL EM LOUÇA BRANCA, INCLUSO CONJUNTO DE LIGAÇÃO PARA BACIA SANITÁRIA AJUSTÁVEL E ASSENTO - FORNECIMENTO E INSTALAÇÃO.	UN	6,00	992,50	5.955,00
13.3	SINAPI	86937	CUBA DE EMBUTIR OVAL EM LOUÇA BRANCA, 35 X 50CM OU EQUIVALENTE, INCLUSO VÁLVULA EM METAL CROMADO E SIFÃO FLEXÍVEL EM PVC - FORNECIMENTO E INSTALAÇÃO. AF_01/2020	UN	6,00	272,44	1.634,64
13.4	SINAPI	86935	CUBA DE EMBUTIR DE AÇO INOXIDÁVEL MÉDIA, INCLUSO VÁLVULA TIPO AMERICANA EM METAL CROMADO E SIFÃO FLEXÍVEL EM PVC - FORNECIMENTO E INSTALAÇÃO. AF_01/2020	UN	3,00	374,84	1.124,52

ITEM	ORIGEM	CÓDIGO	DESCRIÇÃO	UNID.	QUANT.	VALOR UNIT. (R\$)	VALOR TOTAL (R\$)
13.5	DER-ES	170128	LAVATÓRIO DE LOUÇA BRANCA COM COLUNA SUSPensa, LINHA VOGUE PLUS CONFORT PARA PORTADORES DE NECESSIDADES ESPECIAIS, MARCA DE REFERENCIA DECA, CELITE OU IDEAL STANDART, INCLUSIVE VALVULA, SIFÃO E ENGATES, EXCLUSIVE TORNEIRA	UND	6,00	1.473,48	8.840,88
13.6	SINAPI	86909	TORNEIRA CROMADA TUBO MÓVEL, DE MESA, 1/2" OU 3/4", PARA PIA DE COZINHA, PADRÃO ALTO - FORNECIMENTO E INSTALAÇÃO. AF_01/2020	UN	3,00	134,20	402,60
13.7	DER-ES	170304	TORNEIRA PRESSÃO CROMADA DIÂM. 1/2" PARA LAVATÓRIO, MARCAS DE REFERÊNCIA FABRIMAR, DECA OU DOCOL	UND	12,00	227,53	2.730,36
13.8	PROP.	1303	BANCADA DE GRANITO, POLIDO, TIPO OCRE ITABIRA, ESP. 2CM. INCLUSO SAIA (H=10CM), RODABANCADA (H=10CM) E SUPORTE DE FIXAÇÃO. FORNECIMENTO E INSTALAÇÃO.	M2	15,85	578,79	9.173,82
13.9	SINAPI	100868	BARRA DE APOIO RETA, EM AÇO INOX POLIDO, COMPRIMENTO 80 CM, FIXADA NA PAREDE - FORNECIMENTO E INSTALAÇÃO. AF_01/2020	UN	24,00	413,66	9.927,84
13.10	PROP.	1304	ESPELHO CRISTAL E=4MM, FIXADO NA PAREDE COM SILICONE. FORNECIMENTO E INSTALAÇÃO.	M2	7,40	540,80	4.001,92
13.11	SINAPI	95544	PAPELEIRA DE PAREDE EM METAL CROMADO SEM TAMPA, INCLUSO FIXAÇÃO. AF_01/2020	UN	14,00	51,52	721,28
13.12	DER-ES	170519	DUCHA MANUAL ACQUA JET , LINHA AQUARIUS, COM REGISTRO REF.C 2195, MARCAS DE REFERÊNCIA FABRIMAR, DECA OU DOCOL	UND	1,00	384,15	384,15
14			INSTALAÇÕES DE COMBATE A INCÊNDIO				82.142,97
14.1	PROP.	1401	ABRIGO PARA HIDRANTE , 90X60X17CM, COM REGISTRO GLOBO ANGULAR 45 GRAUS 2 1/2", ADAPTADOR STORZ 2 1/2", MANGUEIRA DE INCÊNDIO DE 2X15M, REDUÇÃO DE 2 1/2"X1 1/2" E ESGUICHO EM LATÃO 1 1/2". FORNECIMENTO E INSTALAÇÃO.	UN	5,00	2.610,00	13.050,00
14.2	DER-ES	160603	HIDRANTE DE RECALQUE NO PASSEIO EM CAIXA METÁLICA DE 40X60X40CM, INCL. REGISTRO GLOBO ANGULAR 90º DE 63MM, ADAPTADOR P/ ENGATE RÁPIDO E TAMPA C/ CORRENTE	UND	1,00	994,47	994,47
14.3	PROP.	1402	TUBO DE AÇO GALVANIZADO, INCLUSIVE CONEXÕES, DIÂM. 65MM (2 1/2"), PINTADO NA COR VERMELHA.	M	115,00	253,83	29.190,45
14.4	DER-ES	141212	TUBO DE AÇO CARBONO GALVANIZADO, COM COSTURA, CLASSE LEVE, DIÂMETRO 25MM (1"), INCLUSIVE CONEXÕES	M	2,00	115,34	230,68
14.5	SINAPI	94499	REGISTRO DE GAVETA BRUTO, LATÃO, ROSCÁVEL, 2 1/2" - FORNECIMENTO E INSTALAÇÃO. AF_08/2021	UN	3,00	420,78	1.262,34
14.6	SINAPI	94495	REGISTRO DE GAVETA BRUTO, LATÃO, ROSCÁVEL, 1" - FORNECIMENTO E INSTALAÇÃO. AF_08/2021	UN	1,00	87,86	87,86
14.7	PROP.	1403	FLANGE EM AÇO, DN 75 MM X 2 1/2", INSTALADO EM RESERVAÇÃO DE ÁGUA DE EDIFICAÇÃO. FORNECIMENTO E INSTALAÇÃO.	UND	1,00	286,69	286,69
14.8	SINAPI	99624	VÁLVULA DE RETENÇÃO HORIZONTAL, DE BRONZE, ROSCÁVEL, 2 1/2" - FORNECIMENTO E INSTALAÇÃO. AF_08/2021	UN	2,00	514,24	1.028,48
14.9	PROP.	1404	MANÔMETRO 0 A 200 PSI (0 A 14 KGF/CM2), D = 50MM E PRESSOSTATO PARA ACIONAMENTO DE BOMBA - FORNECIMENTO E INSTALAÇÃO.	UN	1,00	440,25	440,25
14.10	PROP.	1405	PAINEL ELÉTRICO PARA BOMBA DE INCÊNDIO 5 CV, TRIFÁSICO, COMPLETO EM CHAPA DE AÇO, SELETORA, BOTÃO PARADA DE EMERGÊNCIA, DISJUNTORES, RELÉS E CONTADORES. FORNECIMENTO E INSTALAÇÃO.	UN	1,00	1.471,88	1.471,88
14.11	PROP.	1406	TANQUE HIDROPNEUMÁTICO PARA SISTEMA PARA SISTEMA DE COMBATE A INCÊNDIO. FORNECIMENTO E INSTALAÇÃO.	UN	1,00	392,32	392,32
14.12	PROP.	1407	BOMBA CENTRIFUGA PARA SISTEMA DE COMBATE A INCÊNDIO, TRIFÁSICA, 5 CV. FORNECIMENTO E INSTALAÇÃO.	UN	1,00	5.174,11	5.174,11
14.13	PROP.	1408	RESERVATÓRIO DE ÁGUA DE 16000L, EM POLIETILENO DE ALTA DENSIDADE, COM TAMPA, INCLUSO IÇAMENTO. FORNECIMENTO E INSTALAÇÃO.	UN	1,00	11.799,71	11.799,71
14.14	DER-ES	160673	FORNECIMENTO E INSTALAÇÃO DE CENTRAL DE ALARME DE INCÊNDIO ENDEREÇÁVEL, CAPACIDADE ATÉ: 256 ENDEREÇOS, 4 LAÇOS COM BATERIA REF. WALMONOF, ABAFIRE, DELTAFIRE OU EQUIVALENTE	UND	1,00	2.644,36	2.644,36
14.15	DER-ES	160674	FORNECIMENTO E INSTALAÇÃO DE ACIONADOR MANUAL DE ALARME DE INCÊNDIO ENDEREÇÁVEL, TIPO QUEBRA VIDRO	UND	5,00	150,99	754,95
14.16	DER-ES	160676	FORNECIMENTO E INSTALAÇÃO DE SIRENE ELETRONICA MÉDIA TIPO CORNETA	UND	2,00	148,32	296,64

ITEM	ORIGEM	CÓDIGO	DESCRIÇÃO	UNID.	QUANT.	VALOR UNIT. (R\$)	VALOR TOTAL (R\$)
14.17	PROP.	1409	ILUMINAÇÃO DE EMERGÊNCIA COMPLETO, INCLUSIVE BLOCO AUTÔNOMO DE ILUMINAÇÃO COM TOMADA UNIVERSAL. FORNECIMENTO E INSTALAÇÃO.	UN	38,00	68,66	2.609,08
14.18	PROP.	1410	CABO BLINDADO PARA SISTEMA DE ALARME DE INCÊNDIO 2 X 1,5 MM2. FORNECIMENTO E INSTALAÇÃO.	M	115,00	11,18	1.285,70
14.19	PROP.	1411	PLACA DE SINALIZAÇÃO DE EMERGÊNCIA FIXADA NA PAREDE.	UN	65,00	30,93	2.010,45
14.20	DER-ES	160607	EXTINTOR DE INCÊNDIO PORTÁTIL DE PÓ QUÍMICO ABC COM CAPACIDADE 2A-20B:C (4 KG), INCLUSIVE SUPORTE PARA FIXAÇÃO, EXCLUSIVE PLACA SINALIZADORA EM PVC FOTOLUMINESCENTE	UND	15,00	248,57	3.728,55
14.21	PROP.	1412	ELETRODUTO DE AÇO GALVANIZADO, DIÂMETRO DE 3/4", INCLUSIVE CONEXÕES E CAIXAS. FORNECIMENTO E INSTALAÇÃO.	M	115,00	29,60	3.404,00
15			INSTALAÇÕES ELÉTRICAS E DE DADOS				271.849,81
15.1	SINAPI	91834	ELETRODUTO FLEXÍVEL CORRUGADO, PVC, DN 25 MM (3/4"), PARA CIRCUITOS TERMINAIS, INSTALADO EM FORRO - FORNECIMENTO E INSTALAÇÃO. AF_03/2023	M	925,20	20,01	18.513,25
15.2	SINAPI	91836	ELETRODUTO FLEXÍVEL CORRUGADO, PVC, DN 32 MM (1"), PARA CIRCUITOS TERMINAIS, INSTALADO EM FORRO - FORNECIMENTO E INSTALAÇÃO. AF_03/2023	M	22,00	22,94	504,68
15.3	SINAPI	97667	ELETRODUTO FLEXÍVEL CORRUGADO, PEAD, DN 50 (1 1/2"), PARA REDE ENTERRADA DE DISTRIBUIÇÃO DE ENERGIA ELÉTRICA - FORNECIMENTO E INSTALAÇÃO. AF_12/2021	M	24,40	11,51	280,84
15.4	DER-ES	151126	ELETRODUTO DE PVC RÍGIDO ROSCÁVEL, DIÂMETRO 3/4", INCLUSIVE CONEXÕES	M	28,50	24,32	693,12
15.5	DER-ES	151127	ELETRODUTO DE PVC RÍGIDO ROSCÁVEL, DIÂMETRO 1", INCLUSIVE CONEXÕES	M	182,90	36,83	6.736,20
15.6	SINAPI	97670	ELETRODUTO FLEXÍVEL CORRUGADO, PEAD, DN 100 (4"), PARA REDE ENTERRADA DE DISTRIBUIÇÃO DE ENERGIA ELÉTRICA - FORNECIMENTO E INSTALAÇÃO. AF_12/2021	M	34,20	31,30	1.070,46
15.7	PROP.	1501	ELETROCALHA PERFURADA EM AÇO GALVANIZADO, LARGURA 50MM E ALTURA 50MM, INCLUSIVE FIXAÇÃO E CONEXÕES. FORNECIMENTO E INSTALAÇÃO.	M	206,50	31,15	6.432,47
15.8	SINAPI	91926	CABO DE COBRE FLEXÍVEL ISOLADO, 2,5 MM ² , ANTI-CHAMA 450/750 V, PARA CIRCUITOS TERMINAIS - FORNECIMENTO E INSTALAÇÃO. AF_03/2023	M	4.287,00	4,89	20.963,43
15.9	SINAPI	91928	CABO DE COBRE FLEXÍVEL ISOLADO, 4 MM ² , ANTI-CHAMA 450/750 V, PARA CIRCUITOS TERMINAIS - FORNECIMENTO E INSTALAÇÃO. AF_03/2023	M	1.826,80	7,54	13.774,07
15.10	SINAPI	91935	CABO DE COBRE FLEXÍVEL ISOLADO, 16 MM ² , ANTI-CHAMA 0,6/1,0 KV, PARA CIRCUITOS TERMINAIS - FORNECIMENTO E INSTALAÇÃO. AF_03/2023	M	225,40	28,31	6.381,07
15.11	SINAPI	92984	CABO DE COBRE FLEXÍVEL ISOLADO, 25 MM ² , ANTI-CHAMA 0,6/1,0 KV, PARA REDE ENTERRADA DE DISTRIBUIÇÃO DE ENERGIA ELÉTRICA - FORNECIMENTO E INSTALAÇÃO. AF_12/2021	M	93,60	30,60	2.864,16
15.12	SINAPI	92992	CABO DE COBRE FLEXÍVEL ISOLADO, 95 MM ² , ANTI-CHAMA 0,6/1,0 KV, PARA REDE ENTERRADA DE DISTRIBUIÇÃO DE ENERGIA ELÉTRICA - FORNECIMENTO E INSTALAÇÃO. AF_12/2021	M	88,70	109,32	9.696,68
15.13	SINAPI	92996	CABO DE COBRE FLEXÍVEL ISOLADO, 150 MM ² , ANTI-CHAMA 0,6/1,0 KV, PARA REDE ENTERRADA DE DISTRIBUIÇÃO DE ENERGIA ELÉTRICA - FORNECIMENTO E INSTALAÇÃO. AF_12/2021	M	171,60	171,74	29.470,58
15.14	SINAPI	92998	CABO DE COBRE FLEXÍVEL ISOLADO, 185 MM ² , ANTI-CHAMA 0,6/1,0 KV, PARA REDE ENTERRADA DE DISTRIBUIÇÃO DE ENERGIA ELÉTRICA - FORNECIMENTO E INSTALAÇÃO. AF_12/2021	M	183,60	210,43	38.634,94
15.15	PROP.	1503	CAIXA RETANGULAR 4X2", PVC, INSTALADA EM PAREDE – FORNECIMENTO E INSTALAÇÃO.	UND	171,00	26,07	4.457,97
15.16	SINAPI	91937	CAIXA OCTOGONAL 3" X 3", PVC, INSTALADA EM LAJE - FORNECIMENTO E INSTALAÇÃO. AF_03/2023	UN	30,00	19,54	586,20
15.17	PROP.	1504	CAIXA DE PASSAGEM METÁLICA DE SOBREPOR COM TAMPA PARAFUSADA, DIMENSÕES 40X40X15CM. FORNECIMENTO E INSTALAÇÃO.	UN	2,00	170,13	340,26
15.18	PROP.	1505	CAIXA ENTERRADA ELÉTRICA RETANGULAR, EM ALVENARIA COM BLOCOS DE CONCRETO, FUNDO COM BRITA, TAMPA DE FERRO FUNDIDO, DIMENSÕES: 0,6X0,6X0,6 M.	UN	1,00	608,13	608,13
15.19	SINAPI	91953	INTERRUPTOR SIMPLES (1 MÓDULO), 10A/250V, INCLUINDO SUPORTE E PLACA - FORNECIMENTO E INSTALAÇÃO. AF_03/2023	UN	33,00	38,51	1.270,83
15.20	SINAPI	91961	INTERRUPTOR PARALELO (2 MÓDULOS), 10A/250V, INCLUINDO SUPORTE E PLACA - FORNECIMENTO E INSTALAÇÃO. AF_03/2023	UN	2,00	75,42	150,84

ITEM	ORIGEM	CÓDIGO	DESCRIÇÃO	UNID.	QUANT.	VALOR UNIT. (R\$)	VALOR TOTAL (R\$)
15.21	SINAPI	91959	INTERRUPTOR SIMPLES (2 MÓDULOS), 10A/250V, INCLUINDO SUPORTE E PLACA - FORNECIMENTO E INSTALAÇÃO. AF_03/2023	UN	3,00	58,87	176,61
15.22	SINAPI	91967	INTERRUPTOR SIMPLES (3 MÓDULOS), 10A/250V, INCLUINDO SUPORTE E PLACA - FORNECIMENTO E INSTALAÇÃO. AF_03/2023	UN	1,00	79,23	79,23
15.23	SINAPI	91969	INTERRUPTOR PARALELO (3 MÓDULOS), 10A/250V, INCLUINDO SUPORTE E PLACA - FORNECIMENTO E INSTALAÇÃO. AF_03/2023	UN	4,00	104,00	416,00
15.24	PROP.	1506	TOMADA DE EMBUTIR (1 MÓDULO), 2P+T 10A, INCLUINDO SUPORTE E PLACA – FORNECIMENTO E INSTALAÇÃO.	UN	101,00	45,19	4.564,19
15.25	PROP.	1507	TOMADA DE EMBUTIR (2 MÓDULO), 2P+T 10A, INCLUINDO SUPORTE E PLACA – FORNECIMENTO E INSTALAÇÃO.		28,00	72,23	2.022,44
15.26	SINAPI	92023	INTERRUPTOR SIMPLES (1 MÓDULO) COM 1 TOMADA DE EMBUTIR 2P+T 10 A, INCLUINDO SUPORTE E PLACA - FORNECIMENTO E INSTALAÇÃO. AF_03/2023	UN	5,00	65,50	327,50
15.27	SINAPI	91946	SUPORTE PARAFUSADO COM PLACA CEGA DE ENCAIXE 4" X 2" PARA PONTO ELÉTRICO - FORNECIMENTO E INSTALAÇÃO. AF_12/2015	UN	10,00	10,15	101,50
15.28	PROP.	1508	LUMINÁRIA TIPO CALHA, DE EMBUTIR COM CORPO CH. AÇO PINTADA BRANCA, REFLETOR ALETAS PARABÓLICAS ALUM. ALTA PUREZA E REFLETÂNCIA E 2 LÂMPADAS LED TUBULARES 18W. FORNECIMENTO E INSTALAÇÃO	UN	159,00	159,03	25.285,77
15.29	PROP.	1509	QUADRO DE DISTRIBUIÇÃO DE ENERGIA (QD1) COMPLETO, CONFORME PROJETO ELÉTRICO, DE EMBUTIR, EM CHAPA DE AÇO GALVANIZADO, COM BARRAMENTOS, DISJUNTORES, DPS, ISOLADORES E CONECTORES. FORNECIMENTO E INSTALAÇÃO	UN	1,00	10.786,01	10.786,01
15.30	PROP.	1510	QUADRO DE DISTRIBUIÇÃO DE ENERGIA (QD2) COMPLETO, CONFORME PROJETO ELÉTRICO, DE EMBUTIR, EM CHAPA DE AÇO GALVANIZADO, COM BARRAMENTOS, DISJUNTORES, DRs, ISOLADORES E CONECTORES. FORNECIMENTO E INSTALAÇÃO	UN	1,00	2.156,37	2.156,37
15.31	PROP.	1511	QUADRO DE DISTRIBUIÇÃO DE ENERGIA (QD3) COMPLETO, CONFORME PROJETO ELÉTRICO, DE EMBUTIR, EM CHAPA DE AÇO GALVANIZADO, COM BARRAMENTOS, DISJUNTORES, DRs, ISOLADORES E CONECTORES. FORNECIMENTO E INSTALAÇÃO	UN	1,00	2.085,78	2.085,78
15.32	PROP.	1512	QUADRO DE DISTRIBUIÇÃO DE ENERGIA (QD4) COMPLETO, CONFORME PROJETO ELÉTRICO, DE EMBUTIR, EM CHAPA DE AÇO GALVANIZADO, COM BARRAMENTOS, DISJUNTORES, DRs, ISOLADORES E CONECTORES. FORNECIMENTO E INSTALAÇÃO	UN	1,00	2.022,72	2.022,72
15.33	PROP.	1513	QUADRO DE DISTRIBUIÇÃO DE ENERGIA (QD5) COMPLETO, CONFORME PROJETO ELÉTRICO, DE EMBUTIR, EM CHAPA DE AÇO GALVANIZADO, COM BARRAMENTOS, DISJUNTORES, DRs, ISOLADORES E CONECTORES. FORNECIMENTO E INSTALAÇÃO	UN	1,00	7.746,45	7.746,45
15.34	PROP.	1514	DISJUNTOR TERMOMAGNÉTICO TRIPOLAR DE 300A, CAIXA MOLDADA, 600V, ICC 40KA. INSTALADO NO QUADRO GERAL DA SUBESTAÇÃO. FORNECIMENTO E INSTALAÇÃO.	UN	1,00	1.636,62	1.636,62
15.35	PROP.	1515	TUBO PARA DESCIDA DE CABOS DO TETO NO LAB. DE INFORMÁTICA. TUBO DE AÇO PINTADO NA COR BRANCA, SEÇÃO DN 2" + DN 1/2", FIXAÇÃO NO TETO COM PARAFUSOS. FORNECIMENTO E INSTALAÇÃO.	UN	1,00	353,69	353,69
15.36	PROP.	1516	TOMADA DE REDE RJ45 (1 MÓDULO) CAT 6, INCLUINDO SUPORTE E PLACA - FORNECIMENTO E INSTALAÇÃO. AF_03/2023	UN	41,00	44,77	1.835,57
15.37	PROP.	1517	TOMADA DE REDE RJ45 (2 MÓDULO) CAT 6, INCLUINDO SUPORTE E PLACA - FORNECIMENTO E INSTALAÇÃO. AF_03/2023	UN	34,00	75,27	2.559,18
15.38	SINAPI	98297	CABO ELETRÔNICO CATEGORIA 6, INSTALADO EM EDIFICAÇÃO INSTITUCIONAL - FORNECIMENTO E INSTALAÇÃO. AF_11/2019	M	2.309,20	7,94	18.335,04
15.39	SINAPI	98305	RACK FECHADO PARA SERVIDOR - FORNECIMENTO E INSTALAÇÃO. AF_11/2019	UN	1,00	5.038,94	5.038,94
15.40	SINAPI	98302	PATCH PANEL 24 PORTAS, CATEGORIA 6 - FORNECIMENTO E INSTALAÇÃO. AF_11/2019	UN	7,00	2.026,94	14.188,58
15.41	PROP.	1518	FIBRA ÓPTICA MONOMODO 6FO PARA LIGAÇÃO DO RACK AO SERVIDOR. FORNECIMENTO E INSTALAÇÃO.	M	100,00	21,47	2.147,00
15.42	PROP.	1519	DISTRIBUIDOR INTERNO ÓPTICO COMPLETO PARA RACK PADRÃO 19" 1U 12FO	UN	2,00	630,47	1.260,94
15.43	PROP.	1520	REPOSICIONAMENTO (DESMONTAGEM E REMONTAGEM) DE ELETROCALHA PERFURADA EM AÇO GALVANIZADO, DIMENSÃO DE 200x100MM, COM REAPROVEITAMENTO DO MATERIAL.	M	50,00	43,79	2.189,50

ITEM	ORIGEM	CÓDIGO	DESCRIÇÃO	UNID.	QUANT.	VALOR UNIT. (R\$)	VALOR TOTAL (R\$)
15.44	PROP.	1521	REPOSICIONAMENTO (DESMONTAGEM E REMONTAGEM) DE ELETRODUTO DE PVC RÍGIDO ROSCÁVEL, DIÂM. 4" (110MM), COM APROVEITAMENTO DE MATERIAL.	M	30,00	36,80	1.104,00
16	CLIMATIZAÇÃO						354.285,61
16.1	SINAPI	97327	TUBO EM COBRE FLEXÍVEL, DN 1/4", COM ISOLAMENTO, INSTALADO EM RAMAL DE ALIMENTAÇÃO DE AR CONDICIONADO COM CONDENSADORA INDIVIDUAL FORNECIMENTO E INSTALAÇÃO. AF_12/2015	M	145,00	30,58	4.434,10
16.2	SINAPI	97328	TUBO EM COBRE FLEXÍVEL, DN 3/8", COM ISOLAMENTO, INSTALADO EM RAMAL DE ALIMENTAÇÃO DE AR CONDICIONADO COM CONDENSADORA INDIVIDUAL FORNECIMENTO E INSTALAÇÃO. AF_12/2015	M	371,00	40,68	15.092,28
16.3	SINAPI	97329	TUBO EM COBRE FLEXÍVEL, DN 1/2", COM ISOLAMENTO, INSTALADO EM RAMAL DE ALIMENTAÇÃO DE AR CONDICIONADO COM CONDENSADORA INDIVIDUAL FORNECIMENTO E INSTALAÇÃO. AF_12/2015	M	89,00	53,59	4.769,51
16.4	PROP.	1601	TUBO EM COBRE FLEXÍVEL, DN 3/4", COM ISOLAMENTO, INSTALADO EM RAMAL DE ALIMENTAÇÃO DE AR CONDICIONADO COM CONDENSADORA INDIVIDUAL FORNECIMENTO E INSTALAÇÃO.	M	72,00	79,00	5.688,00
16.5	PROP.	1602	TUBO EM COBRE FLEXÍVEL, DN 7/8", COM ISOLAMENTO, INSTALADO EM RAMAL DE ALIMENTAÇÃO DE AR CONDICIONADO COM CONDENSADORA INDIVIDUAL FORNECIMENTO E INSTALAÇÃO.	M	243,00	80,16	19.478,88
16.6	PROP.	1603	CABO MULTIPOLAR (PP) DE COBRE, FLEXÍVEL, COM 4 CONDUTORES DE 2,5MM2, INSTALADO EM LINHA FRIGORÍGENA PARA INTERLIGAÇÃO DE EVAPORADORA E CONDENSADORA. FORNECIMENTO E INSTALAÇÃO.	M	460,00	15,12	6.955,20
16.7	PROP.	1604	AR CONDICIONADO INVERTER, HI WALL, 12.000BTU/H, CICLO FRIO, SELO PROCEL A. FORNECIMENTO E INSTALAÇÃO.	UN	3,00	3.811,81	11.435,43
16.8	PROP.	1605	AR CONDICIONADO INVERTER, CASSETE 1 VIA, 18.000BTU/H, CICLO FRIO, SELO PROCEL A. FORNECIMENTO E INSTALAÇÃO.	UN	4,00	13.068,12	52.272,48
16.9	PROP.	1606	AR CONDICIONADO, CASSETE 4 VIA, 36.000BTU/H, CICLO FRIO, SELO PROCEL C OU SUPERIOR. FORNECIMENTO E INSTALAÇÃO.	UN	3,00	14.735,33	44.205,99
16.10	PROP.	1607	AR CONDICIONADO, CASSETE 4 VIA, 55.000BTU/H, CICLO FRIO, SELO PROCEL C OU SUPERIOR. FORNECIMENTO E INSTALAÇÃO.	UN	9,00	17.504,54	157.540,86
16.11	PROP.	1608	AR CONDICIONADO, PISO TETO, 55.000BTU/H, CICLO FRIO, SELO PROCEL C OU SUPERIOR. FORNECIMENTO E INSTALAÇÃO.	UN	2,00	13.922,09	27.844,18
16.12	PROP.	1609	CORTINA DE AR 120CM. FORNECIMENTO E INSTALAÇÃO	UN	6,00	761,45	4.568,70
17	PAVIMENTAÇÃO, PAISAGISMO E DIVISAS						165.252,63
17.1	SINAPI	97625	DEMOLIÇÃO DE ALVENARIA PARA QUALQUER TIPO DE BLOCO, DE FORMA MECANIZADA, SEM REAPROVEITAMENTO. AF_09/2023	M3	93,00	75,68	7.038,24
17.2	SINAPI	101254	ESCAVAÇÃO VERTICAL PARA EDIFICAÇÃO, COM CARGA, DESCARGA E TRANSPORTE DE SOLO DE 1ª CATEGORIA, COM ESCAVADEIRA HIDRÁULICA (CAÇAMBA: 0,8 M³ / 111HP), FROTA DE 3 CAMINHÕES BASCULANTES DE 10 M³, DMT ATÉ 1 KM E VELOCIDADE MÉDIA 14 KM/H. AF_05/2020	M3	112,50	15,39	1.731,37
17.3	PROP.	1701	EXECUÇÃO DE ATERRO COM SOLO PREDOMINANTEMENTE ARGILOSO. INCLUSO MATERIAL, TRANSPORTE E ESPALHAMENTO.	M3	350,00	64,92	22.722,00
17.4	SINAPI	97083	COMPACTAÇÃO MECÂNICA DE SOLO PARA EXECUÇÃO DE RADIER, PISO DE CONCRETO OU LAJE SOBRE SOLO, COM COMPACTADOR DE SOLOS A PERCUSSÃO. AF_09/2021	M2	340,00	3,73	1.268,20
17.5	SINAPI	92398	EXECUÇÃO DE PAVIMENTO EM PISO INTERTRAVADO, COM BLOCO RETANGULAR COR NATURAL DE 20 X 10 CM, ESPESSURA 8 CM. AF_10/2022	M2	340,00	110,74	37.651,60
17.6	SINAPI	94275	ASSENTAMENTO DE GUIA (MEIO-FIO) EM TRECHO RETO, CONFECCIONADA EM CONCRETO PRÉ-FABRICADO, DIMENSÕES 100X15X13X20 CM (COMPRIMENTO X BASE INFERIOR X BASE SUPERIOR X ALTURA). AF_01/2024	M	210,00	55,37	11.627,70
17.7	SINAPI	103946	PLANTIO DE GRAMA ESMERALDA OU SÃO CARLOS OU CURITIBANA, EM PLACAS. AF_05/2022	M2	1.000,00	20,17	20.170,00
17.8	SINAPI	94995	EXECUÇÃO DE PASSEIO (CALÇADA) OU PISO DE CONCRETO COM CONCRETO MOLDADO IN LOCO, USINADO, ACABAMENTO CONVENCIONAL, ESPESSURA 8 CM, ARMADO. AF_08/2022	M2	37,00	59,12	2.187,44
17.9	PROP.	1702	ADEQUAÇÃO DE MURETA DA FACHADA FRONTAL PARA INSTALAÇÃO DE GRADIL NYLOFOR. INCLUSO DEMOLIÇÃO, RECOMPOSIÇÃO DA ALVENARIA, REVESTIMENTO E PINTURA, DEIXANDO PRONTO PARA INSTALAÇÃO DO GRADIL.	M	48,00	200,51	9.624,48

ITEM	ORIGEM	CÓDIGO	DESCRIÇÃO	UNID.	QUANT.	VALOR UNIT. (R\$)	VALOR TOTAL (R\$)
17.10	DER-ES	200134	FORNECIMENTO E INSTALAÇÃO DE GRADIL NYLOFOR 3D, EM PAINEL DE AÇO GALV., H: 2,03M - BELGO OU EQUIVALENTE, MALHA RETANGULAR 200X50MM E FIO DE AÇO Ø5,0MM, INCL. POSTE DE AÇO GALV. 60X40MM, CHUMBADO EM BASE DE CONCRETO	M2	96,00	318,36	30.562,56
17.11	DER-ES	30304	ÍNDICE DE PREÇO PARA REMOÇÃO DE ENTULHO DECORRENTE DA EXECUÇÃO DE OBRAS (CLASSE A CONAMA - NBR 10.004 - CLASSE II-B), INCLUINDO ALUGUEL DA CAÇAMBA, CARGA, TRANSPORTE E DESCARGA EM ÁREA LICENCIADA	M3	216,00	95,69	20.669,04
18	DIVERSOS						72.385,36
18.1	PROP.	1801	GUARDA-CORPO E CORRIMÃO FORMADOS POR TUBOS DE AÇOS E FIXADO COM CHUMBADOR MECÂNICO. INCLUSO APLICAÇÃO DA PINTURA 3 DEMÃOS (1 FUNDO + 2 ACABAMENTO). FORNECIMENTO E INSTALAÇÃO.	M	130,00	469,29	61.007,70
18.2	PROP.	1802	CORRIMÃO SIMPLES, DE TUBO DE AÇO GALVANIZADO DE 1.1/2", FIXADO EM PAREDE. INCLUSO APLICAÇÃO DA PINTURA 3 DEMÃOS (1 FUNDO + 2 ACABAMENTO). FORNECIMENTO E INSTALAÇÃO.	M	43,70	111,66	4.879,54
18.3	PROP.	1803	INSTALAÇÃO DE POLTRONA NO AUDITÓRIO (APENAS INSTALAÇÃO, AS POLTRONAS SERÃO FORNECIDAS PELO IFES). FIXAÇÃO COM PARAFUSO NO PISO.	UN	302,00	18,07	5.457,14
18.4	PROP.	1804	PLACA DE INAUGURAÇÃO DE OBRA, METÁLICA, 40x60 CM, FORNECIMENTO E INSTALAÇÃO.	UN	1,00	1.040,98	1.040,98

VALOR TOTAL DA OBRA: 2.615.125,10

OBS: DECLARO QUE PARA ELABORAÇÃO DESTE ORÇAMENTO FORAM UTILIZADAS, PREFERENCIALMENTE, AS TABELAS DE REFERÊNCIA DO SINAPI, PARA OS ITENS NÃO PREVISTOS NELA, FEZ-SE USO DAS BASES DO DER-ES E DO ORSE E PARA OS ITENS NÃO PREVISTOS EM NENHUMA DAS ANTERIORES FEZ-SE COTAÇÕES DE MERCADO.

ANDRÉ PEREIRA PINTO
 ENGENHEIRO CIVIL
 COORDENADORIA DE OBRAS E ENGENHARIA
 IFES – CAMPUS IBATIBA



MINISTÉRIO DA EDUCAÇÃO
INSTITUTO FEDERAL DO ESPÍRITO SANTO
CAMPUS IBATIBA
AV. SETE DE NOVEMBRO, 40, CENTRO, 29395-000, IBATIBA – ES

COMPOSIÇÕES DE CUSTOS

ADMINISTRAÇÃO LOCAL DA OBRA

ORIGEM	CÓDIGO		DESCRIÇÃO	UNIDADE	VALOR		
PROP.	101		ADMINISTRAÇÃO LOCAL DA OBRA – REMUNERADO PROPORCIONAL AO AVANÇO DA OBRA	UND	146.837,27		
TIPO	FONTE	CÓDIGO	DESCRIÇÃO	UNIDADE	COEFIC.	PR. UNIT.	SUB-TOTAL
Mão-de-obra							118.858,08
C	SINAPI	90780	MESTRE DE OBRAS COM ENCARGOS COMPLEMENTARES	H	1056,000000	63,25	66.792,00
C	SINAPI	90778	ENGENHEIRO CIVIL DE OBRA PLENO COM ENCARGOS COMPLEMENTARES	H	396,000000	131,48	52.066,08
Materiais							-
Equipamentos							-
RESUMO							
Discriminação				Taxa	Valores		
Mão-de-Obra (A)				117,06%	118.858,08		
Materias (B)					-		
Equipamentos (C)					-		
Custo Direto Total [(A) + (B) + (C)]					118.858,08		
Bonificação e Despesas Indiretas- BDI				23,54%	27.979,19		
Custo Unitário (adotado)					146.837,27		

SERVIÇOS PRELIMINARES

ORIGEM	CÓDIGO		DESCRIÇÃO	UNIDADE	VALOR		
PROP.	201		PLACA DE OBRA NO PADRÃO DO GOVERNO FEDERAL, DIMENSÕES 3,0MX1,5M, FIXADA NO TAPUME.	UN	1.664,09		
TIPO	FONTE	CÓDIGO	DESCRIÇÃO	UNIDADE	COEFIC.	PR. UNIT.	SUB-TOTAL

Mão-de-obra							24,34																								
C	SINAPI	88239	AJUDANTE DE CARPINTEIRO COM ENCARGOS COMPLEMENTARES	H	0,500000	21,11	10,55																								
C	SINAPI	88262	CARPINTEIRO DE FORMAS COM ENCARGOS COMPLEMENTARES	H	0,500000	27,58	13,79																								
Materiais							1.322,67																								
I	DER-ES	39002	PLACA DE OBRA CHAPA DE AÇO Nº 22, REQUADRO EM METALON - IMPRESSÃO DIGITAL	0	4,500000	292,66	1.316,97																								
I	SINAPI	410	ABRACADEIRA DE NYLON PARA AMARRACAO DE CABOS, COMPRIMENTO DE 150 X *3,6* MM	UN	30,000000	0,19	5,70																								
Equipamentos							-																								
<table border="1"> <thead> <tr> <th colspan="3">RESUMO</th> </tr> <tr> <th>Discriminação</th> <th>Taxa</th> <th>Valores</th> </tr> </thead> <tbody> <tr> <td>Mão-de-Obra (A)</td> <td>117,06%</td> <td>24,34</td> </tr> <tr> <td>Materias (B)</td> <td></td> <td>1.322,67</td> </tr> <tr> <td>Equipamentos (C)</td> <td></td> <td>-</td> </tr> <tr> <td>Custo Direto Total [(A) + (B) + (C)]</td> <td></td> <td>1.347,01</td> </tr> <tr> <td>Bonificação e Despesas Indiretas- BDI</td> <td>23,54%</td> <td>317,08</td> </tr> <tr> <td>Custo Unitário (adotado)</td> <td></td> <td>1.664,09</td> </tr> </tbody> </table>								RESUMO			Discriminação	Taxa	Valores	Mão-de-Obra (A)	117,06%	24,34	Materias (B)		1.322,67	Equipamentos (C)		-	Custo Direto Total [(A) + (B) + (C)]		1.347,01	Bonificação e Despesas Indiretas- BDI	23,54%	317,08	Custo Unitário (adotado)		1.664,09
RESUMO																															
Discriminação	Taxa	Valores																													
Mão-de-Obra (A)	117,06%	24,34																													
Materias (B)		1.322,67																													
Equipamentos (C)		-																													
Custo Direto Total [(A) + (B) + (C)]		1.347,01																													
Bonificação e Despesas Indiretas- BDI	23,54%	317,08																													
Custo Unitário (adotado)		1.664,09																													

ORIGEM	CÓDIGO	DESCRIÇÃO				UNIDADE	VALOR
DER-ES	20708	GALPÃO PARA SERRARIA E CARPINTARIA, EM PEÇA DE MADEIRA 8X8CM E CONTRAVENTAMENTO DE 5X7CM, COBERTURA DE TELHA DE FIBROC. DE 6MM, INCLUSIVE PONTO E CABO DE ALIMENTAÇÃO DA MÁQUINA.				M2	279,22
TIPO	FONTE	CÓDIGO	DESCRIÇÃO	UNIDADE	COEFIC.	PR. UNIT.	SUB-TOTAL
Mão-de-obra							84,47
C	SINAPI	88262	CARPINTEIRO DE FORMAS COM ENCARGOS COMPLEMENTARES	H	1,016000	27,58	28,02
C	SINAPI	88239	AJUDANTE DE CARPINTEIRO COM ENCARGOS COMPLEMENTARES	H	0,305855	21,11	6,45
C	SINAPI	88242	AJUDANTE DE PEDREIRO COM ENCARGOS COMPLEMENTARES	H	1,811150	21,25	38,48
C	SINAPI	88323	TELHADISTA COM ENCARGOS COMPLEMENTARES	H	0,422240	27,29	11,52
Materiais							141,55
I	DER-ES	48534	ABRACADEIRA EM ACO GALV. P/ AMARRACAO DE ELETRODUTOS, TIPO "U" SIMPLES - 3/4"	UN	0,333000	0,60	0,19
I	DER-ES	48516	ARRUELA DE ALUMINIO FUNDIDO 3/4" - WETZEL OU EQUIVALENTE	UN	0,083000	0,69	0,05
I	DER-ES	49505	BOCAL PORCELANA C/ ROSCA P/ LAMPADA INCANDESCENTE	UN	0,083000	2,77	0,22
I	DER-ES	48502	BUCHA DE ALUMINIO FUNDIDO 3/4" C/ ROSCA BSP- WETZEL OU EQUIVALENTE	UN	0,083000	1,26	0,10
I	DER-ES	26548	BUCHA PLASTICA COM PARAFUSO - 8MM	UN	0,666000	0,55	0,36
I	DER-ES	43005	CABO FLEX ISOL. TERMOPLAST. 750V - 2,50 MM2 - 70º	M	0,849660	2,12	1,80
I	DER-ES	43006	CABO FLEX ISOL. TERMOPLAST. 750V - 4,00 MM2 - 70º	M	0,425340	4,03	1,71
I	DER-ES	43149	CABO DE COBRE TERMOPLÁSTICO (PVC) FLEXÍVEL ISOLADO 0,60/1KV, ANTI-CHAMA, HEPR 90ºC ? 4X4,0MM2	M	0,425340	20,11	8,55
I	DER-ES	26503	CONJUNTO VEDACAO ELASTICA	UN	2,584400	1,02	2,63
I	DER-ES	42511	CURVA DE PVC RIGIDO PARA ELETRODUTO DE 3/4"	UN	0,167000	4,90	0,81
I	DER-ES	42502	ELETRODUTO DE PVC RIGIDO 3/4" - ROSCAVEL SEM LUVA	M	0,412500	3,83	1,57
I	DER-ES	46504	LAMPADA LED BIVOLT BULBO E27 9W - LUZ BRANCA - FORMATO TRADICIONAL	UN	0,083000	6,42	0,53
I	DER-ES	42521	LUVA DE PVC RIGIDO PARA ELETRODUTO 3/4"	UN	0,333000	1,78	0,59

I	DER-ES	26517	PARAFUSO GALVANIZADO P/ TELHA (FIXAÇÃO EM MADEIRA), 5/16? X 110MM	UN	2,584400	1,77	4,57
I	DER-ES	20982	PEÇA EM MADEIRA 7X5CM (BRUTA)	M	1,000000	11,67	11,67
I	DER-ES	21009	PONTALETE DE MADEIRA BRUTA DE 3ª 8.0 X 8.0 CM	M	4,025000	9,74	39,20
I	DER-ES	26560	PREGO - PRECO MEDIO DAS BITOLAS	KG	0,113000	17,58	1,98
I	DER-ES	25513	TELHA FIBROCIMENTO ONDULADA DE 6MM	M2	2,093000	31,07	65,02

Equipamentos

-

RESUMO		
Discriminação	Taxa	Valores
Mão-de-Obra (A)	117,06%	84,47
Materias (B)		141,55
Equipamentos (C)		-
Custo Direto Total [(A) + (B) + (C)]		226,02
Bonificação e Despesas Indiretas- BDI	23,54%	53,20
Custo Unitário (adotado)		279,22

ESTRUTURA

ORIGEM	CÓDIGO	DESCRIÇÃO	UNIDADE	VALOR
DER-ES	40250	FÔRMA DE TÁBUA DE MADEIRA DE 2.5X30.0CM, LEVANDO-SE EM CONTA UTILIZAÇÃO 3 VEZES (INCLUINDO O MATERIAL, CORTE, MONTAGEM, ESCORAMENTO E DESFORMA)	M2	91,23

TIPO	FONTE	CÓDIGO	DESCRIÇÃO	UNIDADE	COEFIC.	PR. UNIT.	SUB-TOTAL
Mão-de-obra							58,42
C	SINAPI	88239	AJUDANTE DE CARPINTEIRO COM ENCARGOS COMPLEMENTARES	H	1,200000	21,11	25,33
C	SINAPI	88262	CARPINTEIRO DE FORMAS COM ENCARGOS COMPLEMENTARES	H	1,200000	27,58	33,09
Materiais							15,43
I	SINAPI	2692	DESMOLDANTE PROTETOR PARA FORMAS DE MADEIRA, DE BASE OLEOSA EMULSIONADA EM AGUA	L	0,400000	6,21	2,48
I	SINAPI	5061	PREGO DE ACO POLIDO COM CABECA 18 X 27 (2 1/2 X 10)	KG	0,100000	19,68	1,96
I	SINAPI	6212	TABUA *2,5 X 30 CM EM PINUS, MISTA OU EQUIVALENTE DA REGIAO - BRUTA	M	0,300000	13,30	3,99
I	SINAPI	4517	SARRAFO *2,5 X 7,5* CM EM PINUS, MISTA OU EQUIVALENTE DA REGIAO - BRUTA	M	2,500000	2,80	7,00

Equipamentos

-

RESUMO		
Discriminação	Taxa	Valores
Mão-de-Obra (A)	117,06%	58,42
Materias (B)		15,43
Equipamentos (C)		-
Custo Direto Total [(A) + (B) + (C)]		73,85
Bonificação e Despesas Indiretas- BDI	23,54%	17,38

Custo Unitário (adotado)	91,23
---------------------------------	--------------

ORIGEM	CÓDIGO	DESCRIÇÃO	UNIDADE	VALOR
SINAPI	92759	ARMAÇÃO DE PILAR OU VIGA DE ESTRUTURA CONVENCIONAL DE CONCRETO ARMADO UTILIZANDO AÇO CA-60 DE 5,0 MM - MONTAGEM. AF_06/2022	KG	21,34

TIPO	FONTE	CÓDIGO	DESCRIÇÃO	UNIDADE	COEFIC.	PR. UNIT.	SUB-TOTAL
Mão-de-obra							3,07
C	SINAPI	88238	AJUDANTE DE ARMADOR COM ENCARGOS COMPLEMENTARES	H	0,017500	21,19	0,37
C	SINAPI	88245	ARMADOR COM ENCARGOS COMPLEMENTARES	H	0,106900	25,27	2,70
Materiais							14,21
I	SINAPI	39017	ESPACADOR / DISTANCIADOR CIRCULAR COM ENTRADA LATERAL, EM PLASTICO, PARA VERGALHAO *4,2 A 12,5* MM, COBRIMENTO 20 MM	UN	1,190000	0,22	0,26
I	SINAPI	43132	ARAME RECOZIDO 16 BWG, D = 1,65 MM (0,016 KG/M) OU 18 BWG, D = 1,25 MM (0,01 KG/M)	KG	0,025000	26,76	0,66
C	SINAPI	92800	CORTE E DOBRA DE AÇO CA-60, DIÂMETRO DE 5,0 MM. AF_06/2022	KG	1,000000	13,29	13,29
Equipamentos							-

RESUMO		
Discriminação	Taxa	Valores
Mão-de-Obra (A)	117,06%	3,07
Materias (B)		14,21
Equipamentos (C)		-
Custo Direto Total [(A) + (B) + (C)]		17,28
Bonificação e Despesas Indiretas- BDI	23,54%	4,06
Custo Unitário (adotado)		21,34

ORIGEM	CÓDIGO	DESCRIÇÃO	UNIDADE	VALOR
SINAPI	92762	ARMAÇÃO DE PILAR OU VIGA DE ESTRUTURA CONVENCIONAL DE CONCRETO ARMADO UTILIZANDO AÇO CA-50 DE 10,0 MM - MONTAGEM. AF_06/2022	KG	18,38

TIPO	FONTE	CÓDIGO	DESCRIÇÃO	UNIDADE	COEFIC.	PR. UNIT.	SUB-TOTAL
Mão-de-obra							1,12
C	SINAPI	88238	AJUDANTE DE ARMADOR COM ENCARGOS COMPLEMENTARES	H	0,006400	21,19	0,13
C	SINAPI	88245	ARMADOR COM ENCARGOS COMPLEMENTARES	H	0,039200	25,27	0,99
Materiais							13,76
I	SINAPI	39017	ESPACADOR / DISTANCIADOR CIRCULAR COM ENTRADA LATERAL, EM PLASTICO, PARA VERGALHAO *4,2 A 12,5* MM, COBRIMENTO 20 MM	UN	0,543000	0,22	0,11
I	SINAPI	43132	ARAME RECOZIDO 16 BWG, D = 1,65 MM (0,016 KG/M) OU 18 BWG, D = 1,25 MM (0,01 KG/M)	KG	0,025000	26,76	0,66
C	SINAPI	92803	CORTE E DOBRA DE AÇO CA-50, DIÂMETRO DE 10,0 MM. AF_06/2022	KG	1,000000	12,99	12,99
Equipamentos							-

RESUMO

Discriminação	Taxa	Valores
Mão-de-Obra (A)	117,06%	1,12
Materias (B)		13,76
Equipamentos (C)		-
Custo Direto Total [(A) + (B) + (C)]		14,88
Bonificação e Despesas Indiretas- BDI	23,54%	3,50
Custo Unitário (adotado)		18,38

ORIGEM	CÓDIGO	DESCRIÇÃO	UNIDADE	VALOR
SINAPI	92769	ARMAÇÃO DE LAJE DE ESTRUTURA CONVENCIONAL DE CONCRETO ARMADO UTILIZANDO AÇO CA-50 DE 6,3 MM - MONTAGEM. AF_06/2022	KG	20,37

TIPO	FONTE	CÓDIGO	DESCRIÇÃO	UNIDADE	COEFIC.	PR. UNIT.	SUB-TOTAL
Mão-de-obra							1,70
C	SINAPI	88238	AJUDANTE DE ARMADOR COM ENCARGOS COMPLEMENTARES	H	0,009800	21,19	0,20
C	SINAPI	88245	ARMADOR COM ENCARGOS COMPLEMENTARES	H	0,059700	25,27	1,50
Materiais							14,79
I	SINAPI	39017	ESPACADOR / DISTANCIADOR CIRCULAR COM ENTRADA LATERAL, EM PLASTICO, PARA VERGALHAO *4,2 A 12,5* MM, COBRIMENTO 20 MM	UN	1,333000	0,22	0,29
I	SINAPI	43132	ARAME RECOZIDO 16 BWG, D = 1,65 MM (0,016 KG/M) OU 18 BWG, D = 1,25 MM (0,01 KG/M)	KG	0,025000	26,76	0,66
C	SINAPI	92801	CORTE E DOBRA DE AÇO CA-50, DIÂMETRO DE 6,3 MM. AF_06/2022	KG	1,000000	13,84	13,84
Equipamentos							-

RESUMO		
Discriminação	Taxa	Valores
Mão-de-Obra (A)	117,06%	1,70
Materias (B)		14,79
Equipamentos (C)		-
Custo Direto Total [(A) + (B) + (C)]		16,49
Bonificação e Despesas Indiretas- BDI	23,54%	3,88
Custo Unitário (adotado)		20,37

ORIGEM	CÓDIGO	DESCRIÇÃO	UNIDADE	VALOR
PROP.	301	CONCRETAGEM DE VIGAS E LAJES, FCK=25 MPA, PARA LAJES MACIÇAS, NERVURADAS E PRÉ-MOLDADAS COM USO DE BOMBA. LANÇAMENTO, ADENSAMENTO, ACABAMENTO E CURA QUÍMICA.	M3	828,95

TIPO	FONTE	CÓDIGO	DESCRIÇÃO	UNIDADE	COEFIC.	PR. UNIT.	SUB-TOTAL
Mão-de-obra							26,94
C	SINAPI	88262	CARPINTEIRO DE FORMAS COM ENCARGOS COMPLEMENTARES	H	0,085000	27,58	2,34
C	SINAPI	88309	PEDREIRO COM ENCARGOS COMPLEMENTARES	H	0,512000	25,50	13,05
C	SINAPI	88316	SERVENTE COM ENCARGOS COMPLEMENTARES	H	0,600000	19,26	11,55
Materiais							643,95

I	SINAPI	1527	CONCRETO USINADO BOMBEAVEL, CLASSE DE RESISTENCIA C25, BRITA 0 E 1, SLUMP = 100 +/- 20 MM, COM BOMBEAMENTO (DISPONIBILIZACAO DE BOMBA), SEM O LANÇAMENTO (NBR 8953)	M3	1,103000	581,44	641,32	
I	SINAPI	42409	AGENTE DE CURA, PROTETOR DA EVAPORACAO DA AGUA DE HIDRATAÇAO DO CONCRETO	KG	0,250000	10,52	2,63	
Equipamentos								0,11
C	SINAPI	90586	VIBRADOR DE IMERSÃO, DIÂMETRO DE PONTEIRA 45MM, MOTOR ELÉTRICO TRIFÁSICO POTÊNCIA DE 2 CV - CHP DIURNO. AF_06/2015	CHP	0,044000	1,28	0,05	
C	SINAPI	90587	VIBRADOR DE IMERSÃO, DIÂMETRO DE PONTEIRA 45MM, MOTOR ELÉTRICO TRIFÁSICO POTÊNCIA DE 2 CV - CHI DIURNO. AF_06/2015	CHI	0,127000	0,49	0,06	

RESUMO		
Discriminação	Taxa	Valores
Mão-de-Obra (A)	117,06%	26,94
Materias (B)		643,95
Equipamentos (C)		0,11
Custo Direto Total [(A) + (B) + (C)]		671,00
Bonificação e Despesas Indiretas- BDI	23,54%	157,95
Custo Unitário (adotado)		828,95

ORIGEM	CÓDIGO	DESCRIÇÃO	UNIDADE	VALOR
PROP.	302	ESCORAMENTO DE FÔRMAS DE LAJE EM MADEIRA NÃO APARELHADA, PÉ-DIREITO DUPLO, INCLUSO TRAVAMENTO.	M3	10,10

TIPO	FONTE	CÓDIGO	DESCRIÇÃO	UNIDADE	COEFIC.	PR. UNIT.	SUB-TOTAL
Mão-de-obra							3,80
C	SINAPI	88239	AJUDANTE DE CARPINTEIRO COM ENCARGOS COMPLEMENTARES	H	0,050000	21,11	1,05
C	SINAPI	88262	CARPINTEIRO DE FORMAS COM ENCARGOS COMPLEMENTARES	H	0,100000	27,58	2,75
Materiais							4,38
I	SINAPI	10567	TABUA *2,5 X 23* CM EM PINUS, MISTA OU EQUIVALENTE DA REGIAO - BRUTA	M	0,109000	9,06	0,98
I	SINAPI	40304	PREGO DE AÇO POLIDO COM CABECA DUPLA 17 X 27 (2 1/2 X 11)	KG	0,008000	24,71	0,19
I	SINAPI	14439	PONTALETE ROLIÇO SEM TRATAMENTO, D = 8 A 11 CM, H = 6 M, EM EUCALIPTO OU EQUIVALENTE DA REGIAO - BRUTA (PARA ESCORAMENTO)	M	0,800000	4,02	3,21
Equipamentos							-

RESUMO		
Discriminação	Taxa	Valores
Mão-de-Obra (A)	117,06%	3,80
Materias (B)		4,38
Equipamentos (C)		-
Custo Direto Total [(A) + (B) + (C)]		8,18
Bonificação e Despesas Indiretas- BDI	23,54%	1,92
Custo Unitário (adotado)		10,10

ORIGEM	CÓDIGO	DESCRIÇÃO				UNIDADE	VALOR
PROP.	303	EXECUÇÃO DE ATERRO COMPACTADO COM SOLO PREDOMINANTEMENTE ARGILOSO.				M3	102,27
TIPO	FONTE	CÓDIGO	DESCRIÇÃO	UNIDADE	COEFIC.	PR. UNIT.	SUB-TOTAL
Mão-de-obra							15,14
C	SINAPI	88316	SERVENTE COM ENCARGOS COMPLEMENTARES	H	0,786600	19,26	15,14
Materiais							50,70
I	SINAPI	6079	ARGILA, ARGILA VERMELHA OU ARGILA ARENOSA (RETIRADA NA JAZIDA, SEM TRANSPORTE)	M3	1,388900	36,51	50,70
Equipamentos							16,95
C	SINAPI	91533	COMPACTADOR DE SOLOS DE PERCUSSÃO (SOQUETE) COM MOTOR A GASOLINA 4 TEMPOS, POTÊNCIA 4 CV - CHP DIURNO. AF_08/2015	CHP	0,196200	39,91	7,83
C	SINAPI	93588	TRANSPORTE COM CAMINHÃO BASCULANTE DE 10 M ³ , EM VIA URBANA EM LEITO NATURAL (UNIDADE: M3XKM). AF_07/2020	M3XKM	3,000000	3,04	9,12
RESUMO							
Discriminação				Taxa	Valores		
Mão-de-Obra (A)				117,06%	15,14		
Materias (B)					50,70		
Equipamentos (C)					16,95		
Custo Direto Total [(A) + (B) + (C)]					82,79		
Bonificação e Despesas Indiretas- BDI				23,54%	19,48		
Custo Unitário (adotado)					102,27		

ORIGEM	CÓDIGO	DESCRIÇÃO				UNIDADE	VALOR
SINAPI	97627	DEMOLIÇÃO DE PILARES E VIGAS EM CONCRETO ARMADO, DE FORMA MECANIZADA COM MARTELETE, SEM REAPROVEITAMENTO. AF_09/2023				M3	210,06
TIPO	FONTE	CÓDIGO	DESCRIÇÃO	UNIDADE	COEFIC.	PR. UNIT.	SUB-TOTAL
Mão-de-obra							29,46
C	SINAPI	88309	PEDREIRO COM ENCARGOS COMPLEMENTARES	H	0,203400	25,50	5,18
C	SINAPI	88316	SERVENTE COM ENCARGOS COMPLEMENTARES	H	1,260900	19,26	24,28
Materiais							-
Equipamentos							140,58
C	SINAPI	102274	MARTELO DEMOLIDOR ELÉTRICO, COM POTÊNCIA DE 2.000 W, 1.000 IMPACTOS POR MINUTO, PESO DE 30 KG - CHI DIURNO. AF_01/2021	CHI	2,504000	23,12	57,89
C	SINAPI	102275	MARTELO DEMOLIDOR ELÉTRICO, COM POTÊNCIA DE 2.000 W, 1.000 IMPACTOS POR MINUTO, PESO DE 30 KG - CHP DIURNO. AF_01/2021	CHP	3,246800	25,47	82,69
RESUMO							
Discriminação				Taxa	Valores		
Mão-de-Obra (A)				117,06%	29,46		
Materias (B)					-		
Equipamentos (C)					140,58		

Custo Direto Total [(A) + (B) + (C)]		170,04
Bonificação e Despesas Indiretas- BDI	23,54%	40,02
Custo Unitário (adotado)		210,06

COBERTURA

ORIGEM	CÓDIGO	DESCRIÇÃO	UNIDADE	VALOR
SINAPI	104803	REMOÇÃO CALHAS E RUFOS, DE FORMA MANUAL, SEM REAPROVEITAMENTO. AF_09/2023	M	5,42

TIPO	FONTE	CÓDIGO	DESCRIÇÃO	UNIDADE	COEFIC.	PR. UNIT.	SUB-TOTAL
Mão-de-obra							
							4,39
C	SINAPI	88316	SERVENTE COM ENCARGOS COMPLEMENTARES	H	0,111000	19,26	2,13
C	SINAPI	88323	TELHADISTA COM ENCARGOS COMPLEMENTARES	H	0,082900	27,29	2,26
Materiais							
Equipamentos							
-							

RESUMO		
Discriminação	Taxa	Valores
Mão-de-Obra (A)	117,06%	4,39
Materias (B)		-
Equipamentos (C)		-
Custo Direto Total [(A) + (B) + (C)]		4,39
Bonificação e Despesas Indiretas- BDI	23,54%	1,03
Custo Unitário (adotado)		5,42

ORIGEM	CÓDIGO	DESCRIÇÃO	UNIDADE	VALOR
PROP.	401	RUFO EM CHAPA DE AÇO GALVANIZADO NÚMERO 26, CORTE 50CM. FORNECIMENTO E INSTALAÇÃO.	M	62,58

TIPO	FONTE	CÓDIGO	DESCRIÇÃO	UNIDADE	COEFIC.	PR. UNIT.	SUB-TOTAL
Mão-de-obra							
							7,03
C	SINAPI	88316	SERVENTE COM ENCARGOS COMPLEMENTARES	H	0,207000	19,26	3,98
C	SINAPI	88323	TELHADISTA COM ENCARGOS COMPLEMENTARES	H	0,112000	27,29	3,05
Materiais							
I	SINAPI	142	SELANTE ELASTICO MONOCOMPONENTE A BASE DE POLIURETANO (PU) PARA JUNTAS DIVERSAS	310ML	0,198000	30,98	6,13
I	SINAPI	5061	PREGO DE AÇO POLIDO COM CABECA 18 X 27 (2 1/2 X 10)	KG	0,006000	19,68	0,11
I	SINAPI	5104	REBITE DE REPUXO EM ALUMINIO VAZADO, DIAMETRO 3,2 X 8 MM DE COMPRIMENTO (1KG = 1025 UNIDADES)	KG	0,001200	59,87	0,07
I	SINAPI	13388	SOLDA EM BARRA DE ESTANHO-CHUMBO 50/50	KG	0,045000	143,56	6,46
I	SINAPI	11051	CHAPA DE AÇO GALVANIZADA BITOLA GSG 26, E = 0,50 MM (4,00 KG/M2)	KG	2,100000	14,32	30,07
Equipamentos							
0,79							

C	SINAPI	93281	GUINCHO ELÉTRICO DE COLUNA, CAPACIDADE 400 KG, COM MOTO FREIO, MOTOR TRIFÁSICO DE 1,25 CV - CHP DIURNO. AF_03/2016	CHP	0,013200	25,96	0,34
C	SINAPI	93282	GUINCHO ELÉTRICO DE COLUNA, CAPACIDADE 400 KG, COM MOTO FREIO, MOTOR TRIFÁSICO DE 1,25 CV - CHI DIURNO. AF_03/2016	CHI	0,018300	24,98	0,45

RESUMO		
Discriminação	Taxa	Valores
Mão-de-Obra (A)	117,06%	7,03
Materias (B)		42,84
Equipamentos (C)		0,79
Custo Direto Total [(A) + (B) + (C)]		50,66
Bonificação e Despesas Indiretas- BDI	23,54%	11,92
Custo Unitário (adotado)		62,58

ORIGEM	CÓDIGO	DESCRIÇÃO	UNIDADE	VALOR
SINAPI	94229	CALHA EM CHAPA DE AÇO GALVANIZADO NÚMERO 26, DESENVOLVIMENTO DE 120 CM, INCLINAÇÃO DE 1% EM DIREÇÃO AO RALOS, INCLUSO TRANSPORTE VERTICAL E BOCAL PARA RALOS.	M	162,39

TIPO	FORTE	CÓDIGO	DESCRIÇÃO	UNIDADE	COEFIC.	PR. UNIT.	SUB-TOTAL
Mão-de-obra							26,89
C	SINAPI	88316	SERVENTE COM ENCARGOS COMPLEMENTARES	H	0,633000	19,26	12,19
C	SINAPI	88323	TELHADISTA COM ENCARGOS COMPLEMENTARES	H	0,539000	27,29	14,70
Materiais							103,77
I	SINAPI	142	SELANTE ELASTICO MONOCOMPONENTE A BASE DE POLIURETANO (PU) PARA JUNTAS DIVERSAS	310ML	0,161000	30,98	4,98
I	SINAPI	5061	PREGO DE AÇO POLIDO COM CABECA 18 X 27 (2 1/2 X 10)	KG	0,025000	19,68	0,49
I	SINAPI	5104	REBITE DE REPUXO EM ALUMINIO VAZADO, DIAMETRO 3,2 X 8 MM DE COMPRIMENTO (1KG = 1025 UNIDADES)	KG	0,004900	59,87	0,29
I	SINAPI	13388	SOLDA EM BARRA DE ESTANHO-CHUMBO 50/50	KG	0,180000	143,56	25,84
I	SINAPI	11051	CHAPA DE AÇO GALVANIZADA BITOLA GSG 26, E = 0,50 MM (4,00 KG/M2)	KG	5,040000	14,32	72,17
Equipamentos							0,79
C	SINAPI	93281	GUINCHO ELÉTRICO DE COLUNA, CAPACIDADE 400 KG, COM MOTO FREIO, MOTOR TRIFÁSICO DE 1,25 CV - CHP DIURNO. AF_03/2016	CHP	0,013200	25,96	0,34
C	SINAPI	93282	GUINCHO ELÉTRICO DE COLUNA, CAPACIDADE 400 KG, COM MOTO FREIO, MOTOR TRIFÁSICO DE 1,25 CV - CHI DIURNO. AF_03/2016	CHI	0,018300	24,98	0,45

RESUMO		
Discriminação	Taxa	Valores
Mão-de-Obra (A)	117,06%	26,89
Materias (B)		103,77
Equipamentos (C)		0,79
Custo Direto Total [(A) + (B) + (C)]		131,45
Bonificação e Despesas Indiretas- BDI	23,54%	30,94
Custo Unitário (adotado)		162,39

ORIGEM	CÓDIGO	DESCRIÇÃO	UNIDADE	VALOR
SINAPI	101966	CHAPIM SOBRE MUROS LINEARES, EM GRANITO OU MÁRMORE, L = 25 CM, ASSENTADO COM ARGAMASSA 1:6 COM ADITIVO. AF_11/2020	M	105,94

TIPO	FONTE	CÓDIGO	DESCRIÇÃO	UNIDADE	COEFIC.	PR. UNIT.	SUB-TOTAL
Mão-de-obra							6,63
C	SINAPI	88274	MARMORISTA/GRANITEIRO COM ENCARGOS COMPLEMENTARES	H	0,189000	25,51	4,82
C	SINAPI	88316	SERVENTE COM ENCARGOS COMPLEMENTARES	H	0,094000	19,26	1,81
Materiais							73,04
I	SINAPI	4825	PEITORIL/ SOLEIRA EM GRANITO, POLIDO, OCRE ITABAIRA, L= 25 CM, E=2 CM, CORTE RETO COM PINGADEIRAS.	M	1,040000	67,83	70,54
C	SINAPI	87283	ARGAMASSA TRAÇO 1:6 (EM VOLUME DE CIMENTO E AREIA MÉDIA ÚMIDA) COM ADIÇÃO DE PLASTIFICANTE PARA EMBOÇO/MASSA ÚNICA/ASSENTAMENTO DE ALVENARIA DE VEDAÇÃO, PREPARO MECÂNICO COM BETONEIRA 400 L. AF_08/2019	M3	0,006000	417,62	2,50
Equipamentos							6,09
C	SINAPI	91692	SERRA CIRCULAR DE BANCADA COM MOTOR ELÉTRICO POTÊNCIA DE 5HP, COM COIFA PARA DISCO 10" - CHP DIURNO. AF_08/2015	CHP	0,009000	33,69	0,30
C	SINAPI	91693	SERRA CIRCULAR DE BANCADA COM MOTOR ELÉTRICO POTÊNCIA DE 5HP, COM COIFA PARA DISCO 10" - CHI DIURNO. AF_08/2015	CHI	0,179000	32,40	5,79

RESUMO		
Discriminação	Taxa	Valores
Mão-de-Obra (A)	117,06%	6,63
Materias (B)		73,04
Equipamentos (C)		6,09
Custo Direto Total [(A) + (B) + (C)]		85,76
Bonificação e Despesas Indiretas- BDI	23,54%	20,18
Custo Unitário (adotado)		105,94

ORIGEM	CÓDIGO	DESCRIÇÃO	UNIDADE	VALOR
PROP.	402	LIMPEZA DAS PINGADEIRAS DOS CHAPIM E REJUNTAMENTO DAS PEÇAS DE GRANITO (SERVIÇO A SER REALIZADO NO CHAPIM QUE JÁ SE ENCONTRA INSTALADO NA OBRA)	M	2,40

TIPO	FONTE	CÓDIGO	DESCRIÇÃO	UNIDADE	COEFIC.	PR. UNIT.	SUB-TOTAL
Mão-de-obra							1,54
C	SINAPI	88316	SERVENTE COM ENCARGOS COMPLEMENTARES	H	0,080000	19,26	1,54
Materiais							0,41
I	SINAPI	34357	REJUNTE CIMENTICIO, QUALQUER COR	KG	0,100000	4,16	0,41
Equipamentos							-

RESUMO		
Discriminação	Taxa	Valores

Mão-de-Obra (A)	117,06%	1,54
Materias (B)		0,41
Equipamentos (C)		-
Custo Direto Total [(A) + (B) + (C)]		1,95
Bonificação e Despesas Indiretas- BDI	23,54%	0,45
Custo Unitário (adotado)		2,40

ORIGEM	CÓDIGO	DESCRIÇÃO	UNIDADE	VALOR
PROP.	403	CHAPIM DE GRANITO DOS SHAFTS DA ÁREA TÉCNICA, PEÇA DE 45X85CM, ESP. 2CM, GRANITO OCRE ITABIRA.	UN	100,89

TIPO	FONTE	CÓDIGO	DESCRIÇÃO	UNIDADE	COEFIC.	PR. UNIT.	SUB-TOTAL
Mão-de-obra							
8,95							
C	SINAPI	88274	MARMORISTA/GRANITEIRO COM ENCARGOS COMPLEMENTARES	H	0,200000	25,51	5,10
C	SINAPI	88316	SERVENTE COM ENCARGOS COMPLEMENTARES	H	0,200000	19,26	3,85
Materiais							
72,72							
I	SINAPI	10841	PISO EM GRANITO, POLIDO, TIPO ANDORINHA/ QUARTZ/ CASTELO/ CORUMBA OU OUTROS EQUIVALENTES DA REGIAO, FORMATO MENOR OU IGUAL A 3025 CM2, E=*2* CM	M2	0,382500	179,24	68,55
C	SINAPI	87283	ARGAMASSA TRAÇO 1:6 (EM VOLUME DE CIMENTO E AREIA MÉDIA ÚMIDA) COM ADIÇÃO DE PLASTIFICANTE PARA EMBOÇO/MASSA ÚNICA/ASSENTAMENTO DE ALVENARIA DE VEDAÇÃO, PREPARO MECÂNICO COM BETONEIRA 400 L. AF_08/2019	M3	0,010000	417,62	4,17
Equipamentos							
-							

RESUMO		
Discriminação	Taxa	Valores
Mão-de-Obra (A)	117,06%	8,95
Materias (B)		72,72
Equipamentos (C)		-
Custo Direto Total [(A) + (B) + (C)]		81,67
Bonificação e Despesas Indiretas- BDI	23,54%	19,22
Custo Unitário (adotado)		100,89

ALVENARIA

ORIGEM	CÓDIGO	DESCRIÇÃO	UNIDADE	VALOR
SINAPI	97622	DEMOLIÇÃO DE ALVENARIA DE BLOCO FURADO, DE FORMA MANUAL, SEM REAPROVEITAMENTO. AF_09/2023	M3	63,37

TIPO	FONTE	CÓDIGO	DESCRIÇÃO	UNIDADE	COEFIC.	PR. UNIT.	SUB-TOTAL
Mão-de-obra							
51,30							
C	SINAPI	88309	PEDREIRO COM ENCARGOS COMPLEMENTARES	H	0,354100	25,50	9,02
C	SINAPI	88316	SERVENTE COM ENCARGOS COMPLEMENTARES	H	2,195700	19,26	42,28

Materiais				-
Equipamentos				-
RESUMO				
Discriminação			Taxa	Valores
Mão-de-Obra (A)			117,06%	51,30
Materias (B)				-
Equipamentos (C)				-
Custo Direto Total [(A) + (B) + (C)]				51,30
Bonificação e Despesas Indiretas- BDI			23,54%	12,07
Custo Unitário (adotado)				63,37

ORIGEM	CÓDIGO	DESCRIÇÃO	UNIDADE	VALOR
SINAPI	103328	ALVENARIA DE VEDAÇÃO DE BLOCOS CERÂMICOS FURADOS NA HORIZONTAL DE 9X19X19 CM (ESPESSURA 9 CM) E ARGAMASSA DE ASSENTAMENTO COM PREPARO EM BETONEIRA. AF_12/2021	M2	95,21

TIPO	FONTE	CÓDIGO	DESCRIÇÃO	UNIDADE	COEFIC.	PR. UNIT.	SUB-TOTAL
Mão-de-obra							56,55
C	SINAPI	88309	PEDREIRO COM ENCARGOS COMPLEMENTARES	H	1,610000	25,50	41,05
C	SINAPI	88316	SERVENTE COM ENCARGOS COMPLEMENTARES	H	0,805000	19,26	15,50
Materiais							20,52
I	SINAPI	7271	BLOCO CERAMICO / TIJOLO VAZADO PARA ALVENARIA DE VEDACAO, 8 FUROS NA HORIZONTAL, DE 9 X 19 X 19 CM (L X A X C)	UN	28,310000	0,50	14,15
I	SINAPI	34557	TELA DE ACO SOLDADA GALVANIZADA/ZINCADA PARA ALVENARIA, FIO D = *1,20 A 1,70* MM, MALHA 15 X 15 MM, (C X L) *50 X 7,5* CM	M	0,420000	2,93	1,23
I	SINAPI	37395	PINO DE ACO COM FURO, HASTE = 27 MM (ACAO DIRETA)	CENTO	0,005000	40,33	0,20
C	SINAPI	87292	ARGAMASSA TRAÇO 1:2:8 (EM VOLUME DE CIMENTO, CAL E AREIA MÉDIA ÚMIDA) PARA EMBOÇO/MASSA ÚNICA/ASSENTAMENTO DE ALVENARIA DE VEDAÇÃO, PREPARO MECÂNICO COM BETONEIRA 400 L. AF_08/2019	M3	0,009100	543,42	4,94
Equipamentos							-

RESUMO				
Discriminação			Taxa	Valores
Mão-de-Obra (A)			117,06%	56,55
Materias (B)				20,52
Equipamentos (C)				-
Custo Direto Total [(A) + (B) + (C)]				77,07
Bonificação e Despesas Indiretas- BDI			23,54%	18,14
Custo Unitário (adotado)				95,21

ORIGEM	CÓDIGO	DESCRIÇÃO	UNIDADE	VALOR
SINAPI	93204	CINTA DE AMARRAÇÃO DE ALVENARIA MOLDADA IN LOCO EM CONCRETO. AF_03/2016	M	73,07

TIPO	FONTE	CÓDIGO	DESCRIÇÃO	UNIDADE	COEFIC.	PR. UNIT.	SUB-TOTAL
Mão-de-obra							12,64
C	SINAPI	88309	PEDREIRO COM ENCARGOS COMPLEMENTARES	H	0,360000	25,50	9,18
C	SINAPI	88316	SERVENTE COM ENCARGOS COMPLEMENTARES	H	0,180000	19,26	3,46
Materiais							46,51
I	SINAPI	2692	DESMOLDANTE PROTETOR PARA FORMAS DE MADEIRA, DE BASE OLEOSA EMULSIONADA EM AGUA	L	0,003500	6,21	0,02
I	SINAPI	39017	ESPAÇADOR / DISTANCIADOR CIRCULAR COM ENTRADA LATERAL, EM PLÁSTICO, PARA VERGALHAO *4,2 A 12,5* MM, COBRIMENTO 20 MM	UN	6,000000	0,22	1,32
C	SINAPI	92270	FABRICAÇÃO DE FÔRMA PARA VIGAS, COM MADEIRA SERRADA, E = 25 MM. AF_09/2020	M2	0,200000	170,69	34,13
C	SINAPI	92802	CORTE E DOBRA DE AÇO CA-50, DIÂMETRO DE 8,0 MM. AF_06/2022	KG	0,790000	13,98	11,04
C	SINAPI	94970	CONCRETO FCK = 20MPA, TRAÇO 1:2,7:3 (EM MASSA SECA DE CIMENTO/ AREIA MÉDIA/ BRITA 1) - PREPARO MECÂNICO COM BETONEIRA 600 L. AF_05/2021	M3	0,015400	450,19	6,93
Equipamentos							-

RESUMO		
Discriminação	Taxa	Valores
Mão-de-Obra (A)	117,06%	12,64
Materias (B)		46,51
Equipamentos (C)		-
Custo Direto Total [(A) + (B) + (C)]		59,15
Bonificação e Despesas Indiretas- BDI	23,54%	13,92
Custo Unitário (adotado)		73,07

ORIGEM	CÓDIGO	DESCRIÇÃO	UNIDADE	VALOR
SINAPI	102253	DIVISORIA SANITÁRIA, TIPO CABINE, EM GRANITO CINZA POLIDO, ESP = 3CM, ASSENTADO COM ARGAMASSA COLANTE AC III-E, EXCLUSIVE FERRAGENS. AF_01/2021	M2	662,50

TIPO	FONTE	CÓDIGO	DESCRIÇÃO	UNIDADE	COEFIC.	PR. UNIT.	SUB-TOTAL
Mão-de-obra							49,36
C	SINAPI	88274	MARMORISTA/GRANITEIRO COM ENCARGOS COMPLEMENTARES	H	1,405000	25,51	35,84
C	SINAPI	88316	SERVENTE COM ENCARGOS COMPLEMENTARES	H	0,702000	19,26	13,52
Materiais							441,29
I	SINAPI	131	ADESIVO ESTRUTURAL A BASE DE RESINA EPOXI, BICOMPONENTE, PASTOSO (TIXOTROPICO)	KG	0,530000	40,94	21,69
I	SINAPI	37596	ARGAMASSA COLANTE TIPO AC III E	KG	0,970000	2,50	2,42
I	SINAPI	44476	DIVISORIA EM GRANITO, COM DUAS FACES POLIDAS, TIPO ANDORINHA/ QUARTZ/ CASTELO/ CORUMBA OU OUTROS EQUIVALENTES DA REGIAO, E=*3,0*CM	M2	1,050000	397,32	417,18
Equipamentos							45,62
C	SINAPI	91692	SERRA CIRCULAR DE BANCADA COM MOTOR ELÉTRICO POTÊNCIA DE 5HP, COM COIFA PARA DISCO 10" - CHP DIURNO. AF_08/2015	CHP	0,089000	33,69	2,99
C	SINAPI	91693	SERRA CIRCULAR DE BANCADA COM MOTOR ELÉTRICO POTÊNCIA DE 5HP, COM COIFA PARA DISCO 10" - CHI DIURNO. AF_08/2015	CHI	1,316000	32,40	42,63

RESUMO

Discriminação	Taxa	Valores
Mão-de-Obra (A)	117,06%	49,36
Materias (B)		441,29
Equipamentos (C)		45,62
Custo Direto Total [(A) + (B) + (C)]		536,27
Bonificação e Despesas Indiretas- BDI	23,54%	126,23
Custo Unitário (adotado)		662,50

ORIGEM	CÓDIGO	DESCRIÇÃO	UNIDADE	VALOR
SINAPI	96359	PAREDE COM SISTEMA EM CHAPAS DE GESSO PARA DRYWALL, USO INTERNO, COM DUAS FACES SIMPLES E ESTRUTURA METÁLICA COM GUIAS SIMPLES PARA PAREDES COM ÁREA LÍQUIDA MAIOR OU IGUAL A 6 M2, COM VÃOS. AF_07/2023_PS	M2	122,73

TIPO	FONTE	CÓDIGO	DESCRIÇÃO	UNIDADE	COEFIC.	PR. UNIT.	SUB-TOTAL
Mão-de-obra							19,96
C	SINAPI	88278	MONTADOR DE ESTRUTURA METÁLICA COM ENCARGOS COMPLEMENTARES	H	0,595000	27,25	16,21
C	SINAPI	88316	SERVENTE COM ENCARGOS COMPLEMENTARES	H	0,195000	19,26	3,75
Materiais							79,39
I	SINAPI	37586	PINO DE ACO COM ARRUELA CONICA, DIAMETRO ARRUELA = *23* MM E COMP HASTE = *27* MM (ACAO INDIRETA)	CENTO	0,029600	46,91	1,38
I	SINAPI	39413	PLACA / CHAPA DE GESSO ACARTONADO, STANDARD (ST), COR BRANCA, E = 12,5 MM, 1200 X 2400 MM (L X C)	M2	2,106000	20,14	42,41
I	SINAPI	39419	PERFIL GUIA, FORMATO U, EM ACO ZINCADO, PARA ESTRUTURA PAREDE DRYWALL, E = 0,5 MM, 70 X 3000 MM (L X C)	M	0,911700	6,32	5,76
I	SINAPI	39422	PERFIL MONTANTE, FORMATO C, EM ACO ZINCADO, PARA ESTRUTURA PAREDE DRYWALL, E = 0,5 MM, 70 X 3000 MM (L X C)	M	2,913900	7,17	20,89
I	SINAPI	39431	FITA DE PAPEL MICROPERFURADO, 50 X 150 MM, PARA TRATAMENTO DE JUNTAS DE CHAPA DE GESSO PARA DRYWALL	M	2,502700	0,31	0,77
I	SINAPI	39432	FITA DE PAPEL REFORCADA COM LAMINA DE METAL PARA REFORCO DE CANTOS DE CHAPA DE GESSO PARA DRYWALL	M	0,792500	2,79	2,21
I	SINAPI	39434	MASSA DE REJUNTE EM PO PARA DRYWALL, A BASE DE GESSO, SECAGEM RAPIDA, PARA TRATAMENTO DE JUNTAS DE CHAPA DE GESSO (NECESSITA ADICAO DE AGUA)	KG	1,097800	3,49	3,83
I	SINAPI	39435	PARAFUSO DRY WALL, EM ACO FOSFATIZADO, CABECA TROMBETA E PONTA AGULHA (TA), COMPRIMENTO 25 MM	UN	20,186800	0,10	2,01
I	SINAPI	39443	PARAFUSO DRY WALL, EM ACO ZINCADO, CABECA LENTILHA E PONTA BROCA (LB), LARGURA 4,2 MM, COMPRIMENTO 13 MM	UN	0,544100	0,24	0,13
Equipamentos							-

RESUMO		
Discriminação	Taxa	Valores
Mão-de-Obra (A)	117,06%	19,96
Materias (B)		79,39
Equipamentos (C)		-
Custo Direto Total [(A) + (B) + (C)]		99,35
Bonificação e Despesas Indiretas- BDI	23,54%	23,38

Custo Unitário (adotado)		122,73
---------------------------------	--	---------------

ORIGEM	CÓDIGO	DESCRIÇÃO	UNIDADE	VALOR
SINAPI	96372	INSTALAÇÃO DE ISOLAMENTO COM LÃ DE ROCHA EM PAREDES DRYWALL	M2	44,80

TIPO	FONTE	CÓDIGO	DESCRIÇÃO	UNIDADE	COEFIC.	PR. UNIT.	SUB-TOTAL
Mão-de-obra							2,17
C	SINAPI	88278	MONTADOR DE ESTRUTURA METÁLICA COM ENCARGOS COMPLEMENTARES	H	0,068000	27,25	1,85
C	SINAPI	88316	SERVENTE COM ENCARGOS COMPLEMENTARES	H	0,017000	19,26	0,32
Materiais							34,10
I	SINAPI	3413	PAINEL DE LA DE VIDRO SEM REVESTIMENTO PSI 20, E = 50 MM, DE 1200 X 600 MM	M2	1,000000	34,10	34,10
Equipamentos							-

RESUMO		
Discriminação	Taxa	Valores
Mão-de-Obra (A)	117,06%	2,17
Materias (B)		34,10
Equipamentos (C)		-
Custo Direto Total [(A) + (B) + (C)]		36,27
Bonificação e Despesas Indiretas- BDI	23,54%	8,53
Custo Unitário (adotado)		44,80

ORIGEM	CÓDIGO	DESCRIÇÃO	UNIDADE	VALOR
DER-ES	142201	ABERTURA E FECHAMENTO DE RASGOS EM ALVENARIA, PARA PASSAGEM DE TUBULAÇÕES, DIÂM. 1/2" A 1"	M	16,02

TIPO	FONTE	CÓDIGO	DESCRIÇÃO	UNIDADE	COEFIC.	PR. UNIT.	SUB-TOTAL
Mão-de-obra							12,92
C	SINAPI	88316	SERVENTE COM ENCARGOS COMPLEMENTARES	H	0,350000	19,26	6,74
C	SINAPI	88267	ENCANADOR OU BOMBEIRO HIDRÁULICO COM ENCARGOS COMPLEMENTARES	H	0,100000	23,69	2,36
C	SINAPI	88309	PEDREIRO COM ENCARGOS COMPLEMENTARES	H	0,150000	25,50	3,82
Materiais							0,05
I	SINAPI	370	AREIA MEDIA - POSTO JAZIDA/FORNECEDOR (RETIRADO NA JAZIDA, SEM TRANSPORTE)	M3	0,000200	80,84	0,01
I	SINAPI	1106	CAL HIDRATADA CH-I PARA ARGAMASSAS	KG	0,036000	1,12	0,04
I	SINAPI	13284	CIMENTO PORTLAND DE ALTO FORNO (AF) CP III-40	KG	0,003000	0,64	0,00
Equipamentos							-

RESUMO		
Discriminação	Taxa	Valores
Mão-de-Obra (A)	117,06%	12,92
Materias (B)		0,05
Equipamentos (C)		-

Custo Direto Total [(A) + (B) + (C)]		12,97
Bonificação e Despesas Indiretas- BDI	23,54%	3,05
Custo Unitário (adotado)		16,02

ORIGEM	CÓDIGO	DESCRIÇÃO	UNIDADE	VALOR
DER-ES	142202	ABERTURA E FECHAMENTO DE RASGOS EM ALVENARIA, PARA PASSAGEM DE TUBULAÇÕES, DIÂM. 1 1/4" A 2"	M	23,95

TIPO	FONTE	CÓDIGO	DESCRIÇÃO	UNIDADE	COEFIC.	PR. UNIT.	SUB-TOTAL
Mão-de-obra							19,24
C	SINAPI	88316	SERVENTE COM ENCARGOS COMPLEMENTARES	H	0,550000	19,26	10,59
C	SINAPI	88267	ENCANADOR OU BOMBEIRO HIDRÁULICO COM ENCARGOS COMPLEMENTARES	H	0,150000	23,69	3,55
C	SINAPI	88309	PEDREIRO COM ENCARGOS COMPLEMENTARES	H	0,200000	25,50	5,10
Materiais							0,15
I	SINAPI	370	AREIA MEDIA - POSTO JAZIDA/FORNECEDOR (RETIRADO NA JAZIDA, SEM TRANSPORTE)	M3	0,000500	80,84	0,04
I	SINAPI	1106	CAL HIDRATADA CH-I PARA ARGAMASSAS	KG	0,073000	1,12	0,08
I	SINAPI	13284	CIMENTO PORTLAND DE ALTO FORNO (AF) CP III-40	KG	0,060000	0,64	0,03
Equipamentos							-

RESUMO		
Discriminação	Taxa	Valores
Mão-de-Obra (A)	117,06%	19,24
Materias (B)		0,15
Equipamentos (C)		-
Custo Direto Total [(A) + (B) + (C)]		19,39
Bonificação e Despesas Indiretas- BDI	23,54%	4,56
Custo Unitário (adotado)		23,95

ORIGEM	CÓDIGO	DESCRIÇÃO	UNIDADE	VALOR
DER-ES	142203	ABERTURA E FECHAMENTO DE RASGOS EM ALVENARIA, PARA PASSAGEM DE TUBULAÇÕES, DIÂM. 2 1/2 A 4"	M	36,08

TIPO	FONTE	CÓDIGO	DESCRIÇÃO	UNIDADE	COEFIC.	PR. UNIT.	SUB-TOTAL
Mão-de-obra							28,74
C	SINAPI	88316	SERVENTE COM ENCARGOS COMPLEMENTARES	H	0,810000	19,26	15,60
C	SINAPI	88267	ENCANADOR OU BOMBEIRO HIDRÁULICO COM ENCARGOS COMPLEMENTARES	H	0,200000	23,69	4,73
C	SINAPI	88309	PEDREIRO COM ENCARGOS COMPLEMENTARES	H	0,330000	25,50	8,41
Materiais							0,47
I	SINAPI	370	AREIA MEDIA - POSTO JAZIDA/FORNECEDOR (RETIRADO NA JAZIDA, SEM TRANSPORTE)	M3	0,001500	80,84	0,12
I	SINAPI	1106	CAL HIDRATADA CH-I PARA ARGAMASSAS	KG	0,220000	1,12	0,24
I	SINAPI	13284	CIMENTO PORTLAND DE ALTO FORNO (AF) CP III-40	KG	0,180000	0,64	0,11
Equipamentos							-

RESUMO		
Discriminação	Taxa	Valores
Mão-de-Obra (A)	117,06%	28,74
Materias (B)		0,47
Equipamentos (C)		-
Custo Direto Total [(A) + (B) + (C)]		29,21
Bonificação e Despesas Indiretas- BDI	23,54%	6,87
Custo Unitário (adotado)		36,08

IMPERMEABILIZAÇÃO

ORIGEM	CÓDIGO	DESCRIÇÃO	UNIDADE	VALOR
SINAPI	98555	IMPERMEABILIZAÇÃO DE SUPERFÍCIE COM ARGAMASSA POLIMÉRICA / MEMBRANA ACRÍLICA, 3 DEMÃOS. AF_09/2023	M2	33,65

TIPO	FONTE	CÓDIGO	DESCRIÇÃO	UNIDADE	COEFIC.	PR. UNIT.	SUB-TOTAL
Mão-de-obra							17,00
C	SINAPI	88243	AJUDANTE ESPECIALIZADO COM ENCARGOS COMPLEMENTARES	H	0,136200	19,53	2,65
C	SINAPI	88270	IMPERMEABILIZADOR COM ENCARGOS COMPLEMENTARES	H	0,603900	23,77	14,35
Materiais							10,24
I	SINAPI	135	ARGAMASSA POLIMERICA IMPERMEABILIZANTE SEMIFLEXIVEL, BICOMPONENTE, A BASE DE CIMENTO E ADITIVOS	KG	3,461500	2,96	10,24
Equipamentos							-

RESUMO		
Discriminação	Taxa	Valores
Mão-de-Obra (A)	117,06%	17,00
Materias (B)		10,24
Equipamentos (C)		-
Custo Direto Total [(A) + (B) + (C)]		27,24
Bonificação e Despesas Indiretas- BDI	23,54%	6,41
Custo Unitário (adotado)		33,65

ORIGEM	CÓDIGO	DESCRIÇÃO	UNIDADE	VALOR
SINAPI	87630	CONTRAPISO EM ARGAMASSA TRAÇO 1:4 (CIMENTO E AREIA), PREPARO MECÂNICO COM BETONEIRA 400 L, APLICADO EM ÁREAS SECAS SOBRE LAJE, ADERIDO, ACABAMENTO NÃO REFORÇADO, ESPESSURA 3CM. AF_07/2021	M2	44,37

TIPO	FONTE	CÓDIGO	DESCRIÇÃO	UNIDADE	COEFIC.	PR. UNIT.	SUB-TOTAL
Mão-de-obra							8,60
C	SINAPI	88309	PEDREIRO COM ENCARGOS COMPLEMENTARES	H	0,245000	25,50	6,24
C	SINAPI	88316	SERVENTE COM ENCARGOS COMPLEMENTARES	H	0,123000	19,26	2,36

Materiais							27,32
C	SINAPI	87301	ARGAMASSA TRAÇO 1:4 (EM VOLUME DE CIMENTO E AREIA MÉDIA ÚMIDA) PARA CONTRAPISO, PREPARO MECÂNICO COM BETONEIRA 400 L. AF_08/2019	M3	0,043100	561,02	24,17
I	SINAPI	1379	CIMENTO PORTLAND COMPOSTO CP II-32	KG	0,500000	0,71	0,35
I	SINAPI	7334	ADITIVO ADESIVO LIQUIDO PARA ARGAMASSAS DE REVESTIMENTOS CIMENTICIOS	L	0,210000	13,38	2,80
Equipamentos							-

RESUMO		
Discriminação	Taxa	Valores
Mão-de-Obra (A)	117,06%	8,60
Materias (B)		27,32
Equipamentos (C)		-
Custo Direto Total [(A) + (B) + (C)]		35,92
Bonificação e Despesas Indiretas- BDI	23,54%	8,45
Custo Unitário (adotado)		44,37

ORIGEM	CÓDIGO	DESCRIÇÃO	UNIDADE	VALOR
SINAPI	98554	IMPERMEABILIZAÇÃO DE SUPERFÍCIE COM MEMBRANA À BASE DE RESINA ACRÍLICA (COR BRANCA) ELASTOMÉRICA (EMBORRACHADA), FLEXÍVEL, 5 DEMÃOS, INCLUSO PRIMER E REFORÇO COM TELA ESTRUTURANTE DE POLIESTER.	M2	100,66

TIPO	FONTE	CÓDIGO	DESCRIÇÃO	UNIDADE	COEFIC.	PR. UNIT.	SUB-TOTAL
Mão-de-obra							16,06
C	SINAPI	88243	AJUDANTE ESPECIALIZADO COM ENCARGOS COMPLEMENTARES	H	0,128600	19,53	2,51
C	SINAPI	88270	IMPERMEABILIZADOR COM ENCARGOS COMPLEMENTARES	H	0,570300	23,77	13,55
Materiais							65,42
I	SINAPI	140	IMPERMEABILIZANTE FLEXIVEL BRANCO DE BASE ACRILICA PARA COBERTURAS	KG	3,000000	16,98	50,94
I	SINAPI	4030	VEU DE POLIESTER PARA IMPERMEABILIZACAO	M2	1,100000	8,09	8,89
I	SINAPI	38122	FUNDO PREPARADOR ACRILICO BASE AGUA	L	0,250000	22,38	5,59
Equipamentos							-

RESUMO		
Discriminação	Taxa	Valores
Mão-de-Obra (A)	117,06%	16,06
Materias (B)		65,42
Equipamentos (C)		-
Custo Direto Total [(A) + (B) + (C)]		81,48
Bonificação e Despesas Indiretas- BDI	23,54%	19,18
Custo Unitário (adotado)		100,66

ESQUADRIAS

ORIGEM	CÓDIGO	DESCRIÇÃO	UNIDADE	VALOR
PROP.	701	PORTA DE MADEIRA PARA VERNIZ (P1), COMPLETA, PADRÃO MÉDIO, 80X210CM, ESPESSURA DE 3,5CM, ITENS INCLUSOS: DOBRADIÇAS, MONTAGEM E INSTALAÇÃO DE BATENTE E ALIZAR (ANGELIM), FECHADURA (INOX) COM EXECUÇÃO DO FURO - FORNECIMENTO E INSTALAÇÃO	UN	1.224,89

TIPO	FONTE	CÓDIGO	DESCRIÇÃO	UNIDADE	COEFIC.	PR. UNIT.	SUB-TOTAL
Mão-de-obra							244,66
C	SINAPI	88261	CARPINTEIRO DE ESQUADRIA COM ENCARGOS COMPLEMENTARES	H	6,568000	27,66	181,67
C	SINAPI	88316	SERVEnte COM ENCARGOS COMPLEMENTARES	H	3,271000	19,26	62,99
Materiais							746,84
I	SINAPI	181	BATENTE / PORTAL / ADUELA / MARCO EM MADEIRA MACICA COM REBAIXO, E = 3 CM, L = 18 CM, PARA PORTAS DEGIRO DE 60 CM A 120 CM X 210 CM, ANGELIM OU EQUIVALENTE DA REGIAO	JG	1,000000	260,41	260,41
I	SINAPI	20017	GUARNICAO / ALIZAR / VISTA LISA EM MADEIRA MACICA, PARA PORTA, E = 1 CM, L = 5 CM, ANGELIM COMERCIAL OU EQUIVALENTE DA REGIAO	M	10,000000	7,09	70,90
I	SINAPI	4992	PORTA DE ABRIR / GIRO, DE MADEIRA FOLHA MEDIA (NBR 15930) DE 800 X 2100 MM, DE 35 MM A 40 MM DE ESPESSURA, NUCLEO SEMI-SOLIDO (SARRAFEADO), CAPA LISA EM HDF, ACABAMENTO EM LAMINADO NATURAL PARA VERNIZ	UN	1,000000	245,98	245,98
I	SINAPI	38151	FECHADURA ROSETA REDONDA PARA PORTA EXTERNA, EM ACO INOX (MAQUINA, TESTA E CONTRA-TESTA) E EM ZAMAC (MACANETA, LINGUETA E TRINCOS) COM ACABAMENTO CROMADO, MAQUINA DE 40 MM, INCLUINDO CHAVE TIPO CILINDRO	CJ	1,000000	83,76	83,76
I	SINAPI	2432	DOBRADICA EM ACO/FERRO, 3 1/2" X3", E= 1,9A 2 MM, COM ANEL,CROMADO OU ZINCADO, TAMPÁ BOLA, COM PARAFUSOS	UN	3,000000	18,69	56,07
C	SINAPI	88629	ARGAMASSA TRAÇO 1:3 (EM VOLUME DE CIMENTO E AREIA MÉDIA ÚMIDA), PREPARO MANUAL. AF_08/2019	M3	0,050000	594,44	29,72
Equipamentos							-

RESUMO		
Discriminação	Taxa	Valores
Mão-de-Obra (A)	117,06%	244,66
Materias (B)		746,84
Equipamentos (C)		-
Custo Direto Total [(A) + (B) + (C)]		991,50
Bonificação e Despesas Indiretas- BDI	23,54%	233,39
Custo Unitário (adotado)		1.224,89

ORIGEM	CÓDIGO	DESCRIÇÃO	UNIDADE	VALOR
PROP.	702	PORTA DE MADEIRA PARA VERNIZ (P2), COMPLETA, PADRÃO MÉDIO, 90X210CM, ESPESSURA DE 3,5CM, ITENS INCLUSOS: DOBRADIÇAS, MONTAGEM E INSTALAÇÃO DE BATENTE E ALIZAR (ANGELIM), FECHADURA (INOX) COM EXECUÇÃO DO FURO, PUXADOR E CHAPA INOX DE PROTEÇÃO - FORNECIMENTO E INSTALAÇÃO	UN	1.643,25

TIPO	FONTE	CÓDIGO	DESCRIÇÃO	UNIDADE	COEFIC.	PR. UNIT.	SUB-TOTAL
Mão-de-obra							292,09
C	SINAPI	88261	CARPINTEIRO DE ESQUADRIA COM ENCARGOS COMPLEMENTARES	H	7,581600	27,66	209,70

C	SINAPI	88316	SERVENTE COM ENCARGOS COMPLEMENTARES	H	4,277800	19,26	82,39
Materiais							1.038,05
I	SINAPI	181	BATENTE / PORTAL / ADUELA / MARCO EM MADEIRA MACICA COM REBAIXO, E = 3 CM, L = 18 CM, PARA PORTAS DEGIRO DE 60 CM A 120 CM X 210 CM, ANGELIM OU EQUIVALENTE DA REGIAO	JG	1,000000	260,41	260,41
I	SINAPI	20017	GUARNICAO / ALIZAR / VISTA LISA EM MADEIRA MACICA, PARA PORTA, E = 1 CM, L = 5 CM, ANGELIM COMERCIAL OU EQUIVALENTE DA REGIAO	M	10,200000	7,09	72,31
I	SINAPI	4987	PORTA DE ABRIR / GIRO, DE MADEIRA FOLHA MEDIA (NBR 15930) DE 900 X 2100 MM, DE 35 MM A 40 MM DE ESPESSURA, NUCLEO SEMI-SOLIDO (SARRAFEADO), CAPA LISA EM HDF, ACABAMENTO EM LAMINADO NATURAL PARA VERNIZ	UN	1,000000	281,42	281,42
I	SINAPI	38151	FECHADURA ROSETA REDONDA PARA PORTA EXTERNA, EM ACO INOX (MAQUINA, TESTA E CONTRA-TESTA) E EM ZAMAC (MACANETA, LINGUETA E TRINCOS) COM ACABAMENTO CROMADO, MAQUINA DE 40 MM, INCLUINDO CHAVE TIPO CILINDRO	CJ	1,000000	83,76	83,76
I	SINAPI	2432	DOBRADICA EM ACO/FERRO, 3 1/2" X3", E= 1,9A 2 MM, COM ANEL,CROMADO OU ZINCADO, TAMPA BOLA, COM PARAFUSOS	UN	3,000000	18,69	56,07
I	SINAPI	43601	PUXADOR TUBULAR RETO SIMPLES, EM ALUMINIO CROMADO, COM COMPRIMENTO DE APROX 400 MM E DIAMETRO DE 25 MM	UN	1,000000	66,03	66,03
I	SINAPI	12759	CHAPA ACO INOX AISI 304 NUMERO 9 (E = 4 MM), ACABAMENTO NUMERO 1 (LAMINADO A QUENTE, FOSCO)	M2	0,180000	1.046,29	188,33
C	SINAPI	88629	ARGAMASSA TRAÇO 1:3 (EM VOLUME DE CIMENTO E AREIA MÉDIA ÚMIDA), PREPARO MANUAL. AF_08/2019	M3	0,050000	594,44	29,72

Equipamentos

-

RESUMO		
Discriminação	Taxa	Valores
Mão-de-Obra (A)	117,06%	292,09
Materias (B)		1.038,05
Equipamentos (C)		-
Custo Direto Total [(A) + (B) + (C)]		1.330,14
Bonificação e Despesas Indiretas- BDI	23,54%	313,11
Custo Unitário (adotado)		1.643,25

ORIGEM	CÓDIGO	DESCRIÇÃO	UNIDADE	VALOR
PROP.	703	PORTA DE MADEIRA PARA VERNIZ (P3), COMPLETA, PADRÃO MÉDIO, 80X210CM, ESPESSURA DE 3,5CM, ITENS INCLUSOS: DOBRADIÇAS, MONTAGEM E INSTALAÇÃO DE BATENTE E ALIZAR (ANGELIM), FECHADURA (INOX) COM EXECUÇÃO DO FURO E VISOR DE VIDRO - FORNECIMENTO E INSTALAÇÃO	UN	1.324,76

TIPO	FONTE	CÓDIGO	DESCRIÇÃO	UNIDADE	COEFIC.	PR. UNIT.	SUB-TOTAL
Mão-de-obra							268,63
C	SINAPI	88261	CARPINTEIRO DE ESQUADRIA COM ENCARGOS COMPLEMENTARES	H	7,081600	27,66	195,87
C	SINAPI	88316	SERVENTE COM ENCARGOS COMPLEMENTARES	H	3,777800	19,26	72,76
Materiais							803,71
I	SINAPI	181	BATENTE / PORTAL / ADUELA / MARCO EM MADEIRA MACICA COM REBAIXO, E = 3 CM, L = 18 CM, PARA PORTAS DEGIRO DE 60 CM A 120 CM X 210 CM, ANGELIM OU EQUIVALENTE DA REGIAO	JG	1,000000	260,41	260,41

I	SINAPI	20017	GUARNICAO / ALIZAR / VISTA LISA EM MADEIRA MACICA, PARA PORTA, E = 1 CM, L = 5 CM, ANGELIM COMERCIAL OU EQUIVALENTE DA REGIAO	M	10,200000	7,09	72,31
I	SINAPI	4987	PORTA DE ABRIR / GIRO, DE MADEIRA FOLHA MEDIA (NBR 15930) DE 900 X 2100 MM, DE 35 MM A 40 MM DE ESPESSURA, NUCLEO SEMI-SOLIDO (SARRAFEADO), CAPA LISA EM HDF, ACABAMENTO EM LAMINADO NATURAL PARA VERNIZ	UN	1,000000	281,42	281,42
I	SINAPI	38151	FECHADURA ROSETA REDONDA PARA PORTA EXTERNA, EM ACO INOX (MAQUINA, TESTA E CONTRA-TESTA) E EM ZAMAC (MACANETA, LINGUETA E TRINCOS) COM ACABAMENTO CROMADO, MAQUINA DE 40 MM, INCLUINDO CHAVE TIPO CILINDRO	CJ	1,000000	83,76	83,76
I	SINAPI	2432	DOBRADICA EM ACO/FERRO, 3 1/2" X3", E= 1,9A 2 MM, COM ANEL,CROMADO OU ZINCADO, TAMPA BOLA, COM PARAFUSOS	UN	3,000000	18,69	56,07
C	SINAPI	102151	INSTALAÇÃO DE VIDRO LISO INCOLOR, E = 3 MM, EM ESQUADRIA DE MADEIRA, FIXADO COM BAGUETE. AF_01/2021	M2	0,120000	166,91	20,02
C	SINAPI	88629	ARGAMASSA TRAÇO 1:3 (EM VOLUME DE CIMENTO E AREIA MÉDIA ÚMIDA), PREPARO MANUAL. AF_08/2019	M3	0,050000	594,44	29,72

Equipamentos

-

RESUMO		
Discriminação	Taxa	Valores
Mão-de-Obra (A)	117,06%	268,63
Materias (B)		803,71
Equipamentos (C)		-
Custo Direto Total [(A) + (B) + (C)]		1.072,34
Bonificação e Despesas Indiretas- BDI	23,54%	252,42
Custo Unitário (adotado)		1.324,76

ORIGEM	CÓDIGO	DESCRIÇÃO	UNIDADE	VALOR
PROP.	704	PORTA CORTA-FOGO 90X210X4CM (P4). INCLUSO BARRA ANTIPÂNICO E PINTURA NA COR VERMELHA 3 DEMÃOS (1 FUNDO + 2 ACABAMENTO). FORNECIMENTO E INSTALAÇÃO.	UN	2.743,40

TIPO	FONTE	CÓDIGO	DESCRIÇÃO	UNIDADE	COEFIC.	PR. UNIT.	SUB-TOTAL
Mão-de-obra							121,68
C	SINAPI	88309	PEDREIRO COM ENCARGOS COMPLEMENTARES	H	3,464000	25,50	88,33
C	SINAPI	88316	SERVENTE COM ENCARGOS COMPLEMENTARES	H	1,732000	19,26	33,35
Materiais							2.098,98

I	SINAPI	11154	PORTA CORTA-FOGO SIMPLES PARA SAIDA DE EMERGENCIA, 1 FOLHA DE ABRIR, 5 CM, ACABAMENTO NATURAL / SEM PINTURA, COM FECHADURA TIPO TRINCO, DOBRADICAS E BATENTE, VAO LUZ DE 90 X 210 CM, CLASSE P-90 (NBR 11742)	UN	1,000000	1.251,62	1.251,62
C	SINAPI	88629	ARGAMASSA TRAÇO 1:3 (EM VOLUME DE CIMENTO E AREIA MÉDIA ÚMIDA), PREPARO MANUAL. AF_08/2019	M3	0,042200	594,44	25,08
I	SINAPI	39620	BARRA ANTIPANICO SIMPLES, COM FECHADURA LADO OPOSTO, COR PRETA	UN	1,000000	762,21	762,21
C	SINAPI	100723	PINTURA COM TINTA ALQUÍDICA DE FUNDO E ACABAMENTO (ESMALTE SINTÉTICO GRAFITE) PULVERIZADA SOBRE PERFIL METÁLICO EXECUTADO EM FÁBRICA (POR DEMÃO). AF_01/2020_PE	M2	5,040000	11,92	60,07

Equipamentos

-

RESUMO		
--------	--	--

Discriminação	Taxa	Valores
Mão-de-Obra (A)	117,06%	121,68
Materias (B)		2.098,98
Equipamentos (C)		-
Custo Direto Total [(A) + (B) + (C)]		2.220,66
Bonificação e Despesas Indiretas- BDI	23,54%	522,74
Custo Unitário (adotado)		2.743,40

ORIGEM	CÓDIGO	DESCRIÇÃO	UNIDADE	VALOR
SINAPI	102183	PORTA PIVOTANTE DE VIDRO TEMPERADO (P5), 2 FOLHAS DE 95X210 CM, ESPESSURA DE 10MM, INCLUSIVE FERRAGENS E BARRA ANTIPÂNICO. FORNECIMENTO E INSTALAÇÃO	UN	4.217,97

TIPO	FONTE	CÓDIGO	DESCRIÇÃO	UNIDADE	COEFIC.	PR. UNIT.	SUB-TOTAL
Mão-de-obra							166,42
C	SINAPI	88316	SERVENTE COM ENCARGOS COMPLEMENTARES	H	3,988000	19,26	76,80
C	SINAPI	88325	VIDRACEIRO COM ENCARGOS COMPLEMENTARES	H	4,100000	21,86	89,62
Materiais							3.247,84
I	SINAPI	3104	CONJ. DE FERRAGENS PARA PORTA DE VIDRO TEMPERADO, EM ZAMAC CROMADO, CONTEMPLANDO DOBRADICA INF., DOBRADICA SUP., PIVO PARA DOBRADICA INF., PIVO PARA DOBRADICA SUP., FECHADURA CENTRAL EM ZAMC. CROMADO, CONTRA FECHADURA DE PRESSAO	CJ	2,000000	148,55	297,10
I	SINAPI	5031	VIDRO TEMPERADO INCOLOR PARA PORTA DE ABRIR, E = 10 MM (SEM FERRAGENS E SEM COLOCACAO)	M2	3,990000	430,00	1.715,70
I	SINAPI	39624	BARRA ANTIPANICO DUPLA, PARA PORTA DE VIDRO, COR PRETA	PAR	1,000000	1.235,04	1.235,04
Equipamentos							-

RESUMO		
Discriminação	Taxa	Valores
Mão-de-Obra (A)	117,06%	166,42
Materias (B)		3.247,84
Equipamentos (C)		-
Custo Direto Total [(A) + (B) + (C)]		3.414,26
Bonificação e Despesas Indiretas- BDI	23,54%	803,71
Custo Unitário (adotado)		4.217,97

ORIGEM	CÓDIGO	DESCRIÇÃO	UNIDADE	VALOR
PROP.	705	PORTA DE MADEIRA PARA VERNIZ (P6), COMPLETA, PADRÃO MÉDIO, DUAS FOLHAS DE 90X210CM, ESPESSURA DE 3,5CM, ITENS INCLUSOS: DOBRADIÇAS, BATENTES (ANGELIM), ALIZARES (ANGELIM) E BARRA ANTIPÂNICO - FORNECIMENTO E INSTALAÇÃO	UN	3.292,53

TIPO	FONTE	CÓDIGO	DESCRIÇÃO	UNIDADE	COEFIC.	PR. UNIT.	SUB-TOTAL
Mão-de-obra							249,73
C	SINAPI	88261	CARPINTEIRO DE ESQUADRIA COM ENCARGOS COMPLEMENTARES	H	6,704000	27,66	185,43

C	SINAPI	88316	SERVENTE COM ENCARGOS COMPLEMENTARES	H	3,339000	19,26	64,30	
Materiais								2.415,43
I	SINAPI	181	BATENTE / PORTAL / ADUELA / MARCO EM MADEIRA MACICA COM REBAIXO, E = 3 CM, L = 18 CM, PARA PORTAS DEGIRO DE 60 CM A 120 CM X 210 CM, ANGELIM OU EQUIVALENTE DA REGIAO	JG	1,500000	260,41	390,61	
I	SINAPI	20017	GUARNICAO / ALIZAR / VISTA LISA EM MADEIRA MACICA, PARA PORTA, E = 1 CM, L = 5 CM, ANGELIM COMERCIAL OU EQUIVALENTE DA REGIAO	M	12,000000	7,09	85,08	
I	SINAPI	4987	PORTA DE ABRIR / GIRO, DE MADEIRA FOLHA MEDIA (NBR 15930) DE 900 X 2100 MM, DE 35 MM A 40 MM DE ESPESSURA, NUCLEO SEMI-SOLIDO (SARRAFEADO), CAPA LISA EM HDF, ACABAMENTO EM LAMINADO NATURAL PARA VERNIZ	UN	2,000000	281,42	562,84	
I	SINAPI	39624	BARRA ANTIPANICO DUPLA, PARA PORTA DE MADEIRA, COR PRETA	PAR	1,000000	1.235,04	1.235,04	
I	SINAPI	2432	DOBRADICA EM ACO/FERRO, 3 1/2" X3", E= 1,9A 2 MM, COM ANEL,CROMADO OU ZINCADO, TAMPA BOLA, COM PARAFUSOS	UN	6,000000	18,69	112,14	
C	SINAPI	88629	ARGAMASSA TRAÇO 1:3 (EM VOLUME DE CIMENTO E AREIA MÉDIA ÚMIDA), PREPARO MANUAL. AF_08/2019	M3	0,050000	594,44	29,72	

Equipamentos

-

RESUMO		
Discriminação	Taxa	Valores
Mão-de-Obra (A)	117,06%	249,73
Materias (B)		2.415,43
Equipamentos (C)		-
Custo Direto Total [(A) + (B) + (C)]		2.665,16
Bonificação e Despesas Indiretas- BDI	23,54%	627,37
Custo Unitário (adotado)		3.292,53

ORIGEM	CÓDIGO	DESCRIÇÃO	UNIDADE	VALOR
PROP.	706	PORTA EM ALUMÍNIO DE ABRIR TIPO VENEZIANA (P7) COM GUARNIÇÃO, PUXADOR E TRINCO. FIXAÇÃO COM PARAFUSOS - FORNECIMENTO E INSTALAÇÃO.	UN	863,28

TIPO	FONTE	CÓDIGO	DESCRIÇÃO	UNIDADE	COEFIC.	PR. UNIT.	SUB-TOTAL
Mão-de-obra							14,10
C	SINAPI	88309	PEDREIRO COM ENCARGOS COMPLEMENTARES	H	0,401730	25,50	10,24
C	SINAPI	88316	SERVENTE COM ENCARGOS COMPLEMENTARES	H	0,200550	19,26	3,86
Materiais							684,69
I	SINAPI	142	SELANTE ELASTICO MONOCOMPONENTE A BASE DE POLIURETANO (PU) PARA JUNTAS DIVERSAS	310ML	0,927045	30,98	28,71
I	SINAPI	7568	BUCHA DE NYLON SEM ABA S10, COM PARAFUSO DE 6,10 X 65 MM EM ACO ZINCADO COM ROSCA SOBERBA, CABECA CHATA E FENDA PHILLIPS	UN	5,057430	0,61	3,08
I	SINAPI	36888	GUARNICAO / MOLDURA / ARREMATE DE ACABAMENTO PARA ESQUADRIA, EM ALUMINIO PERFIL 25, ACABAMENTO ANODIZADO BRANCO OU BRILHANTE, PARA 1 FACE	M	7,192920	28,22	202,98
I	SINAPI	4917	PORTA DE ABRIR EM ALUMINIO TIPO VENEZIANA, ACABAMENTO COR BRANCA, SEM GUARNICAO/ALIZAR/VISTA	M2	1,050000	428,50	449,92
I	SINAPI	12030	JOGO DE TRANQUETA E ROSETA REDONDA DE SOBREPOR SEM FUROS, EM LATAO CROMADO, DIAMETRO *50* MM, PARA FECHADURA DE PORTA DE BANHEIRO	JG	1,000000	47,85	47,85
Equipamentos							-

RESUMO		
Discriminação	Taxa	Valores
Mão-de-Obra (A)	117,06%	14,10
Materias (B)		684,69
Equipamentos (C)		-
Custo Direto Total [(A) + (B) + (C)]		698,79
Bonificação e Despesas Indiretas- BDI	23,54%	164,49
Custo Unitário (adotado)		863,28

ORIGEM	CÓDIGO	DESCRIÇÃO	UNIDADE	VALOR
PROP.	707	PORTA DE VIDRO DE CORRER (P8), 120X210CM. INCLUSO FERRAGENS. FORNECIMENTO E INSTALAÇÃO.	UN	1.717,34

TIPO	FONTE	CÓDIGO	DESCRIÇÃO	UNIDADE	COEFIC.	PR. UNIT.	SUB-TOTAL
Mão-de-obra							125,96
C	SINAPI	88325	VIDRACEIRO COM ENCARGOS COMPLEMENTARES	H	4,000000	21,86	87,44
C	SINAPI	88316	SERVENTE COM ENCARGOS COMPLEMENTARES	H	2,000000	19,26	38,52
Materiais							1.264,15
I	SINAPI	34713	PORTA VIDRO TEMPERADO INCOLOR, 2 FOLHAS DE CORRER, E = 10 MM (SEM FERRAGENS E SEM COLOCACAO)	M2	2,520000	407,63	1.027,22
I	SINAPI	38165	FECHO / FECHADURA COM PUXADOR CONCHA, COM TRANCA TIPO TRAVA, PARA JANELA / PORTA DE CORRER (INCLUI TESTA, FECHADURA, PUXADOR) - COMPLETA	CJ	1,000000	64,31	64,31
I	SINAPI	38179	ROLDANA CONCAVA DUPLA, 4 RODAS, PARA PORTA DE CORRER, EM ZAMAC COM CHAPA DE ACO,ROLAMENTO INTERNO BLINDADO DE ACO REVESTIDO EM NYLON	UN	2,000000	43,19	86,38
I	SINAPI	43605	TRILHO PANTOGRAFICO RETO, EM ALUMINIO, TIPO U, COM DIMENSOES DE *38 X 38* MM PARA PORTA DE CORRER	M	2,200000	39,20	86,24
Equipamentos							-

RESUMO		
Discriminação	Taxa	Valores
Mão-de-Obra (A)	117,06%	125,96
Materias (B)		1.264,15
Equipamentos (C)		-
Custo Direto Total [(A) + (B) + (C)]		1.390,11
Bonificação e Despesas Indiretas- BDI	23,54%	327,23
Custo Unitário (adotado)		1.717,34

ORIGEM	CÓDIGO	DESCRIÇÃO	UNIDADE	VALOR
PROP.	708	PEITORIL LINEAR EM GRANITO (OCRE ITABIRA), L = 20CM, COM PINGADEIRA NO LADO EXTERNO, ASSENTADO COM ARGAMASSA.	M	72,69

TIPO	FONTE	CÓDIGO	DESCRIÇÃO	UNIDADE	COEFIC.	PR. UNIT.	SUB-TOTAL
Mão-de-obra							14,70

C	SINAPI	88274	MARMORISTA/GRANITEIRO COM ENCARGOS COMPLEMENTARES	H	0,419000	25,51	10,68	
C	SINAPI	88316	SERVENTE COM ENCARGOS COMPLEMENTARES	H	0,209000	19,26	4,02	
Materiais								44,14
C	SINAPI	87283	ARGAMASSA TRAÇO 1:6 (EM VOLUME DE CIMENTO E AREIA MÉDIA ÚMIDA) COM ADIÇÃO DE PLASTIFICANTE PARA EMBOÇO/MASSA ÚNICA/ASSENTAMENTO DE ALVENARIA DE VEDAÇÃO, PREPARO MECÂNICO COM BETONEIRA 400 L. AF_08/2019	M3	0,007000	417,62	2,92	
I	SINAPI	10841	PISO EM GRANITO, POLIDO, TIPO ANDORINHA/ QUARTZ/ CASTELO/ CORUMBA OU OUTROS EQUIVALENTES DA REGIAO, FORMATO MENOR OU IGUAL A 3025 CM2, E=*2* CM	M2	0,230000	179,24	41,22	
Equipamentos								-
RESUMO								
Discriminação				Taxa	Valores			
Mão-de-Obra (A)				117,06%	14,70			
Materias (B)					44,14			
Equipamentos (C)					-			
Custo Direto Total [(A) + (B) + (C)]					58,84			
Bonificação e Despesas Indiretas- BDI				23,54%	13,85			
Custo Unitário (adotado)					72,69			

ORIGEM	CÓDIGO	DESCRIÇÃO				UNIDADE	VALOR
PROP.	709	BASCULA (B1) EM VIDRO TEMPERADO 8MM, INCOLOR, 60X50CM, INCLUSO FERRAGENS. FORNECIMENTO E INSTALAÇÃO.				UND	395,11
RESUMO							
Discriminação				Taxa	Valores		
Mão-de-Obra (A)				117,06%	72,61		
Materias (B)					247,22		
Equipamentos (C)					-		
Custo Direto Total [(A) + (B) + (C)]					319,83		
Bonificação e Despesas Indiretas- BDI				23,54%	75,28		

TIPO	FONTE	CÓDIGO	DESCRIÇÃO	UNIDADE	COEFIC.	PR. UNIT.	SUB-TOTAL
Mão-de-obra							72,61
C	SINAPI	88325	VIDRACEIRO COM ENCARGOS COMPLEMENTARES	H	2,000000	21,86	43,72
C	SINAPI	88316	SERVENTE COM ENCARGOS COMPLEMENTARES	H	1,500000	19,26	28,89
Materiais							247,22
I	SINAPI	10506	VIDRO TEMPERADO INCOLOR E = 8 MM, SEM COLOCACAO	M2	0,300000	306,23	91,86
I	SINAPI	3104	CONJ. DE FERRAGENS PARA PORTA DE VIDRO TEMPERADO, EM ZAMAC CROMADO, CONTEMPLANDO DOBRADICA INF., DOBRADICA SUP., PIVO PARA DOBRADICA INF., PIVO PARA DOBRADICA SUP., FECHADURA CENTRAL EM ZAMC. CROMADO, CONTRA FECHADURA DE PRESSAO	CJ	1,000000	148,55	148,55
I	SINAPI	39961	SILICONE ACETICO USO GERAL INCOLOR 280 G	UN	0,333000	20,47	6,81
Equipamentos							-

Custo Unitário (adotado)	395,11
---------------------------------	---------------

ORIGEM	CÓDIGO	DESCRIÇÃO	UNIDADE	VALOR
PROP.	710	BASCULA (B2) EM VIDRO TEMPERADO 8MM, INCOLOR,120X50CM, INCLUSO FERRAGENS. FORNECIMENTO E INSTALAÇÃO.	UND	700,55

TIPO	FONTE	CÓDIGO	DESCRIÇÃO	UNIDADE	COEFIC.	PR. UNIT.	SUB-TOTAL
Mão-de-obra							72,61
C	SINAPI	88325	VIDRACEIRO COM ENCARGOS COMPLEMENTARES	H	2,000000	21,86	43,72
C	SINAPI	88316	SERVENTE COM ENCARGOS COMPLEMENTARES	H	1,500000	19,26	28,89
Materiais							494,46
I	SINAPI	10506	VIDRO TEMPERADO INCOLOR E = 8 MM, SEM COLOCACAO	M2	0,600000	306,23	183,73
I	SINAPI	3104	CONJ. DE FERRAGENS PARA PORTA DE VIDRO TEMPERADO, EM ZAMAC CROMADO, CONTEMPLANDO DOBRADICA INF., DOBRADICA SUP., PIVO PARA DOBRADICA INF., PIVO PARA DOBRADICA SUP., FECHADURA CENTRAL EM ZAMC. CROMADO, CONTRA FECHADURA DE PRESSAO	CJ	2,000000	148,55	297,10
I	SINAPI	39961	SILICONE ACETICO USO GERAL INCOLOR 280 G	UN	0,666000	20,47	13,63
Equipamentos							-

RESUMO		
Discriminação	Taxa	Valores
Mão-de-Obra (A)	117,06%	72,61
Materias (B)		494,46
Equipamentos (C)		-
Custo Direto Total [(A) + (B) + (C)]		567,07
Bonificação e Despesas Indiretas- BDI	23,54%	133,48
Custo Unitário (adotado)		700,55

ORIGEM	CÓDIGO	DESCRIÇÃO	UNIDADE	VALOR
PROP.	711	JANELA (J1) EM VIDRO TEMPERADO 8MM, INCOLOR,225X120CM COM BASCULANTE DE 60X40CM, INCLUSO FERRAGENS. FORNECIMENTO E INSTALAÇÃO.	UND	1.706,77

TIPO	FONTE	CÓDIGO	DESCRIÇÃO	UNIDADE	COEFIC.	PR. UNIT.	SUB-TOTAL
Mão-de-obra							104,10
C	SINAPI	88325	VIDRACEIRO COM ENCARGOS COMPLEMENTARES	H	3,000000	21,86	65,58
C	SINAPI	88316	SERVENTE COM ENCARGOS COMPLEMENTARES	H	2,000000	19,26	38,52
Materiais							1.277,46
C	SINAPI	102180	INSTALAÇÃO DE VIDRO TEMPERADO, E = 8 MM, ENCAIXADO EM PERFIL U. AF_01/2021_PS	M2	2,700000	413,07	1.115,28
I	SINAPI	3104	CONJ. DE FERRAGENS PARA PORTA DE VIDRO TEMPERADO, EM ZAMAC CROMADO, CONTEMPLANDO DOBRADICA INF., DOBRADICA SUP., PIVO PARA DOBRADICA INF., PIVO PARA DOBRADICA SUP., FECHADURA CENTRAL EM ZAMC. CROMADO, CONTRA FECHADURA DE PRESSAO	CJ	1,000000	148,55	148,55
I	SINAPI	39961	SILICONE ACETICO USO GERAL INCOLOR 280 G	UN	0,666000	20,47	13,63

Equipamentos				-
RESUMO				
Discriminação			Taxa	Valores
Mão-de-Obra (A)			117,06%	104,10
Materias (B)				1.277,46
Equipamentos (C)				-
Custo Direto Total [(A) + (B) + (C)]				1.381,56
Bonificação e Despesas Indiretas- BDI			23,54%	325,21
Custo Unitário (adotado)				1.706,77

ORIGEM	CÓDIGO	DESCRIÇÃO	UNIDADE	VALOR
SINAPI	102180	INSTALAÇÃO DE VIDRO TEMPERADO, E = 8 MM, ENCAIXADO EM PERFIL U. AF_01/2021_PS	M2	510,30

TIPO	FONTE	CÓDIGO	DESCRIÇÃO	UNIDADE	COEFIC.	PR. UNIT.	SUB-TOTAL	
Mão-de-obra							61,32	
C	SINAPI	88316	SERVENTE COM ENCARGOS COMPLEMENTARES	H	1,469000	19,26	28,29	
C	SINAPI	88325	VIDRACEIRO COM ENCARGOS COMPLEMENTARES	H	1,511000	21,86	33,03	
Materiais							351,75	
I	SINAPI	10506	VIDRO TEMPERADO INCOLOR E = 8 MM, SEM COLOCACAO	M2	1,000000	306,23	306,23	
I	SINAPI	11950	BUCHA DE NYLON SEM ABA S6, COM PARAFUSO DE 4,20 X 40 MM EM ACO ZINCADO COM ROSCA SOBERBA, CABECA CHATA E FENDA PHILLIPS	UN	1,913000	0,20	0,38	
I	SINAPI	34360	PERFIL DE ALUMINIO ANODIZADO	KG	0,839000	36,72	30,80	
I	SINAPI	39432	FITA DE PAPEL REFORCADA COM LAMINA DE METAL PARA REFORCO DE CANTOS DE CHAPA DE GESSO PARA DRYWALL	M	2,605000	2,79	7,26	
I	SINAPI	39961	SILICONE ACETICO USO GERAL INCOLOR 280 G	UN	0,346000	20,47	7,08	
Equipamentos								-

RESUMO				
Discriminação			Taxa	Valores
Mão-de-Obra (A)			117,06%	61,32
Materias (B)				351,75
Equipamentos (C)				-
Custo Direto Total [(A) + (B) + (C)]				413,07
Bonificação e Despesas Indiretas- BDI			23,54%	97,23
Custo Unitário (adotado)				510,30

ORIGEM	CÓDIGO	DESCRIÇÃO	UNIDADE	VALOR
--------	--------	-----------	---------	-------

PROP.	712	FECHAMENTO DE VIDRO DA FACHADA, CONFORME PROJETO ARQUITETÔNICO, SISTEMA ESTRUTURAL GLAZING (REFERÊNCIA LINHA CITTA DUE ALCOA), COMPOSTO POR ESTRUTURA EM ALUMÍNIO COM PINTURA ELETROSTÁTICA BRANCA E VIDRO TEMPERADO LAMINADO COM ESP. DE 6MM (3MM+3MM), REFLETIVO VERDE E COM CONTROLE TÉRMICO E DE UV, DIVIDO EM MÓDULOS FIXOS E MAXIM-AR. FORNECIMENTO E INSTALAÇÃO.	M2	2.376,05
-------	-----	---	----	----------

TIPO	FONTE	CÓDIGO	DESCRIÇÃO	UNIDADE	COEFIC.	PR. UNIT.	SUB-TOTAL
Mão-de-obra							-
Materiais							1.923,31

C	ORSE	10493	FORNECIMENTO E INSTALAÇÃO DE FACHADA EM PELE DE VIDRO, LINHA CITTA DUE ALCOA, EM VIDRO LAMINADO 3+3 PRATA REFLETIVO MEDINDO 8,30X6,87M,C/06 MÓDULOS VERTICAL E 11 MÓDULOS HORIZONTAL. E 05 JANELAS MAXI MAR (OBRA: SUP. REG. TRABALHO)	M2	1,000000	1.923,31	1.923,31
---	------	-------	--	----	----------	----------	----------

Equipamentos							-
---------------------	--	--	--	--	--	--	---

RESUMO		
Discriminação	Taxa	Valores
Mão-de-Obra (A)	117,06%	-
Materias (B)		1.923,31
Equipamentos (C)		-
Custo Direto Total [(A) + (B) + (C)]		1.923,31
Bonificação e Despesas Indiretas- BDI	23,54%	452,74
Custo Unitário (adotado)		2.376,05

REVESTIMENTO DE PAREDES E TETOS

ORIGEM	CÓDIGO	DESCRIÇÃO	UNIDADE	VALOR
SINAPI	104791	DEMOLIÇÃO DE ARGAMASSAS, DE FORMA DE FORMA MECANIZADA COM MARTELETE, SEM REAPROVEITAMENTO. AF_09/2023	M2	6,96

TIPO	FONTE	CÓDIGO	DESCRIÇÃO	UNIDADE	COEFIC.	PR. UNIT.	SUB-TOTAL
Mão-de-obra							2,05
C	SINAPI	88309	PEDREIRO COM ENCARGOS COMPLEMENTARES	H	0,022800	25,50	0,58
C	SINAPI	88316	SERVENTE COM ENCARGOS COMPLEMENTARES	H	0,076500	19,26	1,47
Materiais							-
Equipamentos							3,59

C	SINAPI	102274	MARTELO DEMOLIDOR ELÉTRICO, COM POTÊNCIA DE 2.000 W, 1.000 IMPACTOS POR MINUTO, PESO DE 30 KG - CHI DIURNO. AF_01/2021	CHI	0,063700	23,12	1,47
C	SINAPI	102275	MARTELO DEMOLIDOR ELÉTRICO, COM POTÊNCIA DE 2.000 W, 1.000 IMPACTOS POR MINUTO, PESO DE 30 KG - CHP DIURNO. AF_01/2021	CHP	0,083300	25,47	2,12

RESUMO		
Discriminação	Taxa	Valores
Mão-de-Obra (A)	117,06%	2,05

Materias (B)		-
Equipamentos (C)		3,59
Custo Direto Total [(A) + (B) + (C)]		5,64
Bonificação e Despesas Indiretas- BDI	23,54%	1,32
Custo Unitário (adotado)		6,96

ORIGEM	CÓDIGO	DESCRIÇÃO	UNIDADE	VALOR
PROP.	801	INSTALAÇÃO DE ANDAIMES PARA TRABALHOS EM FACHADAS, INCLUSO LOCAÇÃO. (ITEM MEDIDO PROPORCIONAL A FINALIZAÇÃO DA PINTURA DAS FACHADAS)	UN	11.359,00

TIPO	FONTE	CÓDIGO	DESCRIÇÃO	UNIDADE	COEFIC.	PR. UNIT.	SUB-TOTAL
Mão-de-obra							
C	SINAPI	88278	MONTADOR DE ESTRUTURA METÁLICA COM ENCARGOS COMPLEMENTARES	H	88,530000	27,25	2.412,44
C	SINAPI	88316	SERVENTE COM ENCARGOS COMPLEMENTARES	H	17,700000	19,26	340,90
Materiais							
C	SINAPI	100251	TRANSPORTE HORIZONTAL MANUAL, DE TUBO DE AÇO CARBONO LEVE OU MÉDIO, PRETO OU GALVANIZADO, COM DIÂMETRO MAIOR QUE 32 MM E MENOR OU IGUAL A 65 MM (UNIDADE: MXKM). AF_07/2019	MXKM	50,192100	11,78	591,26
I	SINAPI	20193	LOCAÇÃO DE ANDAIME METÁLICO TIPO FACHADEIRO, PEÇAS COM APROXIMADAMENTE 1,20 M DE LARGURA E 2,0 M DE ALTURA, INCLUINDO DIAGONAIS EM X, BARRAS DE LIGAÇÃO, SAPATAS E DEMAIS ITENS NECESSÁRIOS A MONTAGEM (NÃO INCLUI INSTALAÇÃO)	M2XMES	300,000000	19,50	5.850,00
Equipamentos							
-							

RESUMO		
Discriminação	Taxa	Valores
Mão-de-Obra (A)	117,06%	2.753,34
Materias (B)		6.441,26
Equipamentos (C)		-
Custo Direto Total [(A) + (B) + (C)]		9.194,60
Bonificação e Despesas Indiretas- BDI	23,54%	2.164,40
Custo Unitário (adotado)		11.359,00

ORIGEM	CÓDIGO	DESCRIÇÃO	UNIDADE	VALOR
SINAPI	87904	CHAPISCO APLICADO EM ALVENARIA (COM PRESENÇA DE VÃOS) E ESTRUTURAS DE CONCRETO DE FACHADA, COM COLHER DE PEDREIRO. ARGAMASSA TRAÇO 1:3 COM PREPARO MANUAL. AF_10/2022	M2	9,47

TIPO	FONTE	CÓDIGO	DESCRIÇÃO	UNIDADE	COEFIC.	PR. UNIT.	SUB-TOTAL
Mão-de-obra							
C	SINAPI	88309	PEDREIRO COM ENCARGOS COMPLEMENTARES	H	0,172400	25,50	4,39
C	SINAPI	88316	SERVENTE COM ENCARGOS COMPLEMENTARES	H	0,057500	19,26	1,10
Materiais							
C	SINAPI	87377	ARGAMASSA TRAÇO 1:3 (EM VOLUME DE CIMENTO E AREIA GROSSA ÚMIDA) PARA CHAPISCO CONVENCIONAL, PREPARO MANUAL. AF_08/2019	M3	0,003700	589,27	2,18

Equipamentos				-
RESUMO				
Discriminação			Taxa	Valores
Mão-de-Obra (A)			117,06%	5,49
Materias (B)				2,18
Equipamentos (C)				-
Custo Direto Total [(A) + (B) + (C)]				7,67
Bonificação e Despesas Indiretas- BDI			23,54%	1,80
Custo Unitário (adotado)				9,47

ORIGEM	CÓDIGO	DESCRIÇÃO	UNIDADE	VALOR
SINAPI	104225	EMBOÇO OU MASSA ÚNICA EM ARGAMASSA TRAÇO 1:2:8, PREPARO MECÂNICA COM BETONEIRA 400 L, APLICADA MANUALMENTE EM PANOS DE FACHADA COM PRESENÇA DE VÃOS, ESPESSURA DE 45 MM, ACESSO POR ANDAIME. AF_08/2022	M2	81,62

TIPO	FONTE	CÓDIGO	DESCRIÇÃO	UNIDADE	COEFIC.	PR. UNIT.	SUB-TOTAL
Mão-de-obra							
34,41							
C	SINAPI	88309	PEDREIRO COM ENCARGOS COMPLEMENTARES	H	0,769000	25,50	19,60
C	SINAPI	88316	SERVENTE COM ENCARGOS COMPLEMENTARES	H	0,769000	19,26	14,81
Materiais							
31,66							
I	SINAPI	37411	TELA DE ACO SOLDADA GALVANIZADA/ZINCADA PARA ALVENARIA, FIO D = *1,24 MM, MALHA 25 X 25 MM	M2	0,138800	21,45	2,97
C	SINAPI	87292	ARGAMASSA TRAÇO 1:2:8 (EM VOLUME DE CIMENTO, CAL E AREIA MÉDIA ÚMIDA) PARA EMBOÇO/MASSA ÚNICA/ASSENTAMENTO DE ALVENARIA DE VEDAÇÃO, PREPARO MECÂNICO COM BETONEIRA 400 L. AF_08/2019	M3	0,052800	543,42	28,69

Equipamentos				-
RESUMO				
Discriminação			Taxa	Valores
Mão-de-Obra (A)			117,06%	34,41
Materias (B)				31,66
Equipamentos (C)				-
Custo Direto Total [(A) + (B) + (C)]				66,07
Bonificação e Despesas Indiretas- BDI			23,54%	15,55
Custo Unitário (adotado)				81,62

ORIGEM	CÓDIGO	DESCRIÇÃO	UNIDADE	VALOR
SINAPI	87529	MASSA ÚNICA, PARA RECEBIMENTO DE PINTURA, EM ARGAMASSA TRAÇO 1:2:8, PREPARO MECÂNICO COM BETONEIRA 400L, APLICADA MANUALMENTE EM FACES INTERNAS DE PAREDES, ESPESSURA DE 20MM, COM EXECUÇÃO DE TALISCAS. AF_06/2014	M2	44,10

TIPO	FONTE	CÓDIGO	DESCRIÇÃO	UNIDADE	COEFIC.	PR. UNIT.	SUB-TOTAL
------	-------	--------	-----------	---------	---------	-----------	-----------

Mão-de-obra							15,27
C	SINAPI	88309	PEDREIRO COM ENCARGOS COMPLEMENTARES	H	0,470000	25,50	11,98
C	SINAPI	88316	SERVENTE COM ENCARGOS COMPLEMENTARES	H	0,171000	19,26	3,29
Materiais							20,43
C	SINAPI	87292	ARGAMASSA TRAÇO 1:2:8 (EM VOLUME DE CIMENTO, CAL E AREIA MÉDIA ÚMIDA) PARA EMBOÇO/MASSA ÚNICA/ASSENTAMENTO DE ALVENARIA DE VEDAÇÃO, PREPARO MECÂNICO COM BETONEIRA 400 L. AF_08/2019	M3	0,037600	543,42	20,43
Equipamentos							-
RESUMO							
Mão-de-Obra (A)				117,06%	15,27		
Materias (B)					20,43		
Equipamentos (C)					-		
Custo Direto Total [(A) + (B) + (C)]					35,70		
Bonificação e Despesas Indiretas- BDI				23,54%	8,40		
Custo Unitário (adotado)					44,10		

ORIGEM	CÓDIGO	DESCRIÇÃO				UNIDADE	VALOR
SINAPI	93393	REVESTIMENTO CERÂMICO PARA PAREDES INTERNAS COM PLACAS TIPO ESMALTADA PADRÃO POPULAR DE DIMENSÕES 20X20 CM, ARGAMASSA TIPO AC II, APLICADAS NA ALTURA INTEIRA DAS PAREDES.				M2	67,05
TIPO	FONTE	CÓDIGO	DESCRIÇÃO	UNIDADE	COEFIC.	PR. UNIT.	SUB-TOTAL
Mão-de-obra							18,70
C	SINAPI	88256	AZULEJISTA OU LADRILHISTA COM ENCARGOS COMPLEMENTARES	H	0,534100	25,35	13,53
C	SINAPI	88316	SERVENTE COM ENCARGOS COMPLEMENTARES	H	0,268600	19,26	5,17
Materiais							35,58
I	SINAPI	533	REVESTIMENTO EM CERAMICA ESMALTADA COMERCIAL, PEI MENOR OU IGUAL A 3, FORMATO MENOR OU IGUAL A 2025 CM2	M2	1,053300	25,92	27,35
I	SINAPI	34353	ARGAMASSA COLANTE AC II	KG	4,910000	1,32	6,48
I	SINAPI	34357	REJUNTE CIMENTICIO, QUALQUER COR	KG	0,422000	4,16	1,75
Equipamentos							-
RESUMO							
Discriminação				Taxa	Valores		
Mão-de-Obra (A)				117,06%	18,70		
Materias (B)					35,58		
Equipamentos (C)					-		
Custo Direto Total [(A) + (B) + (C)]					54,28		
Bonificação e Despesas Indiretas- BDI				23,54%	12,77		
Custo Unitário (adotado)					67,05		

ORIGEM	CÓDIGO	DESCRIÇÃO				UNIDADE	VALOR
--------	--------	-----------	--	--	--	---------	-------

SINAPI	87273	REVESTIMENTO CERÂMICO PARA PAREDES INTERNAS COM PLACAS TIPO ESMALTADA EXTRA DE DIMENSÕES 33X45 CM APLICADAS NA ALTURA INTEIRA DAS PAREDES. AF_02/2023_PE				M2	88,77
TIPO	FONTE	CÓDIGO	DESCRIÇÃO	UNIDADE	COEFIC.	PR. UNIT.	SUB-TOTAL
Mão-de-obra							23,70
C	SINAPI	88256	AZULEJISTA OU LADRILHISTA COM ENCARGOS COMPLEMENTARES	H	0,697000	25,35	17,66
C	SINAPI	88316	SERVENTE COM ENCARGOS COMPLEMENTARES	H	0,313800	19,26	6,04
Materiais							48,16
I	SINAPI	536	REVESTIMENTO EM CERAMICA ESMALTADA EXTRA, PEI MENOR OU IGUAL A 3, FORMATO MENOR OU IGUAL A 2025 CM2	M2	1,079800	35,38	38,20
I	SINAPI	34353	ARGAMASSA COLANTE AC II	KG	6,850000	1,32	9,04
I	SINAPI	34357	REJUNTE CIMENTICIO, QUALQUER COR	KG	0,222000	4,16	0,92
Equipamentos							-
RESUMO							
Discriminação				Taxa	Valores		
Mão-de-Obra (A)				117,06%	23,70		
Materias (B)					48,16		
Equipamentos (C)					-		
Custo Direto Total [(A) + (B) + (C)]					71,86		
Bonificação e Despesas Indiretas- BDI				23,54%	16,91		
Custo Unitário (adotado)					88,77		

ORIGEM	CÓDIGO	DESCRIÇÃO				UNIDADE	VALOR
PROP.	802	INSTALAÇÃO DE CARPETE NYLON, PARA TRÁFEGO PESADO, ESPESSURA DE 6MM, ANITICHAMAS, FIXADO COM COLAGEM. FORNECIMENTO E INSTALAÇÃO.				M2	204,42
TIPO	FONTE	CÓDIGO	DESCRIÇÃO	UNIDADE	COEFIC.	PR. UNIT.	SUB-TOTAL
Mão-de-obra							-
Materiais							165,47
I	SINAPI	10710	CARPETE DE NYLON EM MANTA PARA TRAFEGO COMERCIAL PESADO, E = 6 A 7 MM (INSTALADO)	M2	1,100000	150,43	165,47
Equipamentos							-
RESUMO							
Discriminação				Taxa	Valores		
Mão-de-Obra (A)				117,06%	-		
Materias (B)					165,47		
Equipamentos (C)					-		
Custo Direto Total [(A) + (B) + (C)]					165,47		
Bonificação e Despesas Indiretas- BDI				23,54%	38,95		
Custo Unitário (adotado)					204,42		

ORIGEM	CÓDIGO	DESCRIÇÃO				UNIDADE	VALOR
PROP.	803	FORRO MINERAL EM PLACAS DE 1250X625MM, E=15MM, BORDA RETA, COM PINTURA ANTIMOFO, COR BRANCA. INCLUSIVE ESTRUTURA DE FIXAÇÃO. FORNECIMENTO E INSTALAÇÃO.				M2	139,57
TIPO	FONTE	CÓDIGO	DESCRIÇÃO	UNIDADE	COEFIC.	PR. UNIT.	SUB-TOTAL
Mão-de-obra							-
Materiais							112,98
I	SINAPI	39512	FORRO DE FIBRA MINERAL EM PLACAS DE 1250 X 625 MM, E = 15 MM, BORDA RETA, COM PINTURA ANTIMOFO, APOIADO EM PERFIL DE ACO GALVANIZADO COM 24 MM DE BASE - INSTALADO	M2	1,000000	112,98	112,98
Equipamentos							-
RESUMO							
Discriminação				Taxa	Valores		
Mão-de-Obra (A)				117,06%	-		
Materias (B)					112,98		
Equipamentos (C)					-		
Custo Direto Total [(A) + (B) + (C)]					112,98		
Bonificação e Despesas Indiretas- BDI				23,54%	26,59		
Custo Unitário (adotado)					139,57		

PINTURA

ORIGEM	CÓDIGO	DESCRIÇÃO				UNIDADE	VALOR
PROP.	901	APLICAÇÃO MANUAL DE MASSA ACRÍLICA EM PANOS DE FACHADA COM PRESENÇA DE VÃOS, DE EDIFÍCIOS DE MÚLTIPLOS PAVIMENTOS, TRÊS DEMÃOS. AF_05/2017				M2	55,75
TIPO	FONTE	CÓDIGO	DESCRIÇÃO	UNIDADE	COEFIC.	PR. UNIT.	SUB-TOTAL
Mão-de-obra							26,20
C	SINAPI	88310	PINTOR COM ENCARGOS COMPLEMENTARES	H	0,771000	29,20	22,51
C	SINAPI	88316	SERVENTE COM ENCARGOS COMPLEMENTARES	H	0,192000	19,26	3,69
Materiais							18,93
I	SINAPI	3767	LIXA EM FOLHA PARA PAREDE OU MADEIRA, NUMERO 120, COR VERMELHA	UN	0,150000	1,51	0,22
I	SINAPI	43651	MASSA ACRILICA PARA SUPERFICIES INTERNAS E EXTERNAS	KG	2,327760	8,04	18,71
Equipamentos							-
RESUMO							
Discriminação				Taxa	Valores		
Mão-de-Obra (A)				117,06%	26,20		
Materias (B)					18,93		
Equipamentos (C)					-		

Custo Direto Total [(A) + (B) + (C)]		45,13
Bonificação e Despesas Indiretas- BDI	23,54%	10,62
Custo Unitário (adotado)		55,75

ORIGEM	CÓDIGO	DESCRIÇÃO	UNIDADE	VALOR
PROP.	902	EMASSAMENTO COM MASSA LÁTEX, APLICAÇÃO EM PAREDE INTERNAS, TRÊS DEMÃOS, LIXAMENTO MECANIZADO.	M2	29,77

TIPO	FONTE	CÓDIGO	DESCRIÇÃO	UNIDADE	COEFIC.	PR. UNIT.	SUB-TOTAL
Mão-de-obra							14,93
C	SINAPI	88310	PINTOR COM ENCARGOS COMPLEMENTARES	H	0,416550	29,20	12,16
C	SINAPI	88316	SERVENTE COM ENCARGOS COMPLEMENTARES	H	0,144000	19,26	2,77
Materiais							9,15
I	SINAPI	3767	LIXA EM FOLHA PARA PAREDE OU MADEIRA, NUMERO 120, COR VERMELHA	UN	0,120300	1,51	0,18
I	SINAPI	43626	MASSA CORRIDA PARA SUPERFICIES DE AMBIENTES INTERNOS	KG	2,008350	4,47	8,97
Equipamentos							0,02
C	SINAPI	104519	LIXADEIRA DE PAREDE, COM LED, POTÊNCIA 750 W, FREQUÊNCIA 60 HZ, VELOCIDADE 1000 A 2100 RPM, DIÂMETRO DA LIXA 225 MM - MATERIAIS NA OPERAÇÃO. AF_12/2022	H	0,039000	0,58	0,02

RESUMO		
Discriminação	Taxa	Valores
Mão-de-Obra (A)	117,06%	14,93
Materias (B)		9,15
Equipamentos (C)		0,02
Custo Direto Total [(A) + (B) + (C)]		24,10
Bonificação e Despesas Indiretas- BDI	23,54%	5,67
Custo Unitário (adotado)		29,77

ORIGEM	CÓDIGO	DESCRIÇÃO	UNIDADE	VALOR
SINAPI	88485	FUNDO SELADOR ACRÍLICO, APLICAÇÃO MANUAL EM PAREDE, UMA DEMÃO. AF_04/2023	M2	5,48

TIPO	FONTE	CÓDIGO	DESCRIÇÃO	UNIDADE	COEFIC.	PR. UNIT.	SUB-TOTAL
Mão-de-obra							2,36
C	SINAPI	88310	PINTOR COM ENCARGOS COMPLEMENTARES	H	0,066600	29,20	1,94
C	SINAPI	88316	SERVENTE COM ENCARGOS COMPLEMENTARES	H	0,022200	19,26	0,42
Materiais							2,08
I	SINAPI	6085	SELADOR ACRILICO OPACO PREMIUM INTERIOR/EXTERIOR	L	0,166600	12,50	2,08
Equipamentos							-

RESUMO		
Discriminação	Taxa	Valores
Mão-de-Obra (A)	117,06%	2,36

Materias (B)		2,08
Equipamentos (C)		-
Custo Direto Total [(A) + (B) + (C)]		4,44
Bonificação e Despesas Indiretas- BDI	23,54%	1,04
Custo Unitário (adotado)		5,48

ORIGEM	CÓDIGO	DESCRIÇÃO	UNIDADE	VALOR
SINAPI	104642	PINTURA LÁTEX ACRÍLICA STANDARD, APLICAÇÃO MANUAL EM PAREDES, DUAS DEMÃOS. AF_04/2023	M2	12,52

TIPO	FONTE	CÓDIGO	DESCRIÇÃO	UNIDADE	COEFIC.	PR. UNIT.	SUB-TOTAL
Mão-de-obra							
5,80							
C	SINAPI	88310	PINTOR COM ENCARGOS COMPLEMENTARES	H	0,163100	29,20	4,76
C	SINAPI	88316	SERVENTE COM ENCARGOS COMPLEMENTARES	H	0,054400	19,26	1,04
Materiais							
4,34							
I	SINAPI	35692	TINTA LATEX ACRILICA STANDARD, COR BRANCA	L	0,236700	18,34	4,34
Equipamentos							
-							

RESUMO		
Discriminação	Taxa	Valores
Mão-de-Obra (A)	117,06%	5,80
Materias (B)		4,34
Equipamentos (C)		-
Custo Direto Total [(A) + (B) + (C)]		10,14
Bonificação e Despesas Indiretas- BDI	23,54%	2,38
Custo Unitário (adotado)		12,52

ORIGEM	CÓDIGO	DESCRIÇÃO	UNIDADE	VALOR
PROP.	903	APLICAÇÃO MANUAL DE TINTA LÁTEX ACRÍLICA EMBORRACHADA (PREMIUM) EM PANOS DE FACHADA COM PRESENÇA DE VÃOS, DUAS DEMÃOS.	M2	21,40

TIPO	FONTE	CÓDIGO	DESCRIÇÃO	UNIDADE	COEFIC.	PR. UNIT.	SUB-TOTAL
Mão-de-obra							
10,50							
C	SINAPI	88310	PINTOR COM ENCARGOS COMPLEMENTARES	H	0,309000	29,20	9,02
C	SINAPI	88316	SERVENTE COM ENCARGOS COMPLEMENTARES	H	0,077000	19,26	1,48
Materiais							
6,83							
I	SINAPI	43624	TINTA LATEX ACRILICA SUPER PREMIUM, COR BRANCO FOSCO	L	0,200000	34,16	6,83
Equipamentos							
-							

RESUMO		
Discriminação	Taxa	Valores
Mão-de-Obra (A)	117,06%	10,50

Materias (B)		6,83
Equipamentos (C)		-
Custo Direto Total [(A) + (B) + (C)]		17,33
Bonificação e Despesas Indiretas- BDI	23,54%	4,07
Custo Unitário (adotado)		21,40

ORIGEM	CÓDIGO	DESCRIÇÃO	UNIDADE	VALOR
SINAPI	102223	PINTURA VERNIZ (INCOLOR) ALQUÍDICO EM MADEIRA, USO INTERNO E EXTERNO, 3 DEMÃOS. AF_01/2021	M2	37,51

TIPO	FONTE	CÓDIGO	DESCRIÇÃO	UNIDADE	COEFIC.	PR. UNIT.	SUB-TOTAL
Mão-de-obra							
C	SINAPI	88310	PINTOR COM ENCARGOS COMPLEMENTARES	H	0,707600	29,20	20,66
Materiais							
I	SINAPI	5318	DILUENTE AGUARRAS	L	0,040600	19,46	0,79
I	SINAPI	10481	VERNIZ MARITIMO PREMIUM PARA MADEIRA, COM FILTRO SOLAR, BRILHANTE, USO INTERNO E EXTERNO	L	0,270600	32,98	8,92
Equipamentos							
-							

RESUMO		
Discriminação	Taxa	Valores
Mão-de-Obra (A)	117,06%	20,66
Materias (B)		9,71
Equipamentos (C)		-
Custo Direto Total [(A) + (B) + (C)]		30,37
Bonificação e Despesas Indiretas- BDI	23,54%	7,14
Custo Unitário (adotado)		37,51

PISO

ORIGEM	CÓDIGO	DESCRIÇÃO	UNIDADE	VALOR
SINAPI	87640	CONTRAPISO EM ARGAMASSA TRAÇO 1:4 (CIMENTO E AREIA), PREPARO MECÂNICO COM BETONEIRA 400 L, APLICADO EM ÁREAS SECAS SOBRE LAJE, ADERIDO, ACABAMENTO NÃO REFORÇADO, ESPESSURA 4CM. AF_07/2021	M2	52,38

TIPO	FONTE	CÓDIGO	DESCRIÇÃO	UNIDADE	COEFIC.	PR. UNIT.	SUB-TOTAL
Mão-de-obra							
C	SINAPI	88309	PEDREIRO COM ENCARGOS COMPLEMENTARES	H	0,271000	25,50	6,91
C	SINAPI	88316	SERVENTE COM ENCARGOS COMPLEMENTARES	H	0,136000	19,26	2,61
Materiais							
C	SINAPI	87301	ARGAMASSA TRAÇO 1:4 (EM VOLUME DE CIMENTO E AREIA MÉDIA ÚMIDA) PARA CONTRAPISO, PREPARO MECÂNICO COM BETONEIRA 400 L. AF_08/2019	M3	0,053000	561,02	29,73
I	SINAPI	1379	CIMENTO PORTLAND COMPOSTO CP II-32	KG	0,500000	0,71	0,35

I	SINAPI	7334	ADITIVO ADESIVO LIQUIDO PARA ARGAMASSAS DE REVESTIMENTOS CIMENTICIOS	L	0,210000	13,38	2,80	
Equipamentos								-
RESUMO								
Discriminação				Taxa	Valores			
Mão-de-Obra (A)				117,06%	9,52			
Materias (B)					32,88			
Equipamentos (C)					-			
Custo Direto Total [(A) + (B) + (C)]					42,40			
Bonificação e Despesas Indiretas- BDI				23,54%	9,98			
Custo Unitário (adotado)					52,38			

ORIGEM	CÓDIGO	DESCRIÇÃO				UNIDADE	VALOR
PROP.	1001	CONTRAPISO EM ARGAMASSA TRAÇO 1:4 (CIMENTO E AREIA), PREPARO MECÂNICO COM BETONEIRA 400 L, APLICADO EM ÁREAS SECAS SOBRE LAJE, COM ENCHIMENTO DE EPS DE 4CM, ESPESSURA TOTAL DE 8CM (4CM DE EPS + 4CM DE ARGAMASSA REFORÇADA FIBRAS POLIPROPILENO).				M2	69,54

TIPO	FONTE	CÓDIGO	DESCRIÇÃO	UNIDADE	COEFIC.	PR. UNIT.	SUB-TOTAL
Mão-de-obra							10,48
C	SINAPI	88309	PEDREIRO COM ENCARGOS COMPLEMENTARES	H	0,299000	25,50	7,62
C	SINAPI	88316	SERVENTE COM ENCARGOS COMPLEMENTARES	H	0,149000	19,26	2,86
Materiais							45,81
C	SINAPI	87301	ARGAMASSA TRAÇO 1:4 (EM VOLUME DE CIMENTO E AREIA MÉDIA ÚMIDA) PARA CONTRAPISO, PREPARO MECÂNICO COM BETONEIRA 400 L. AF_08/2019	M3	0,050000	561,02	28,05
I	SINAPI	39995	POLIESTIRENO EXPANDIDO/EPS (ISOPOR), TIPO 2F, BLOCO	M3	0,040000	327,16	13,08
I	SINAPI	39014	FIBRA DE AÇO PARA REFORÇO DO CONCRETO, SOLTA, TIPO A-I, FATOR DE FORMA *50* L / D, COMPRIMENTO DE *30* MM E RESISTENCIA A TRACAO DO AÇO MAIOR 1000 MPA	KG	0,500000	9,36	4,68
Equipamentos							-

RESUMO							
Discriminação				Taxa	Valores		
Mão-de-Obra (A)				117,06%	10,48		
Materias (B)					45,81		
Equipamentos (C)					-		
Custo Direto Total [(A) + (B) + (C)]					56,29		
Bonificação e Despesas Indiretas- BDI				23,54%	13,25		
Custo Unitário (adotado)					69,54		

ORIGEM	CÓDIGO	DESCRIÇÃO				UNIDADE	VALOR
SINAPI	104162	PISO EM GRANILITE, MARMORITE OU GRANITINA EM AMBIENTES INTERNOS, COM ESPESSURA DE 8 MM, INCLUSO MISTURA EM BETONEIRA, COLOCAÇÃO DAS JUNTAS, APLICAÇÃO DO PISO, 4 POLIMENTOS COM POLITRIZ, ESTUCAMENTO, SELADOR E CERA. AF_06/2022				M2	104,03

TIPO	FONTE	CÓDIGO	DESCRIÇÃO	UNIDADE	COEFIC.	PR. UNIT.	SUB-TOTAL
Mão-de-obra							37,51
C	SINAPI	88316	SERVENTE COM ENCARGOS COMPLEMENTARES	H	0,497200	19,26	9,57
C	SINAPI	88274	MARMORISTA/GRANITEIRO COM ENCARGOS COMPLEMENTARES	H	1,095600	25,51	27,94
Materiais							46,10
I	SINAPI	3671	JUNTA PLASTICA DE DILATAÇÃO PARA PISOS, COR CINZA, 17 X 3 MM (ALTURA X ESPESSURA)	M	1,670000	1,29	2,15
I	SINAPI	4824	GRANILHA/ GRANA/ PEDRISCO OU AGREGADO EM MARMORE/ GRANITO/ QUARTZO E CALCÁRIO, PRETO, CINZA, PALHA OU BRANCO	KG	20,000000	0,27	5,40
I	SINAPI	6085	SELADOR ACRILICO OPACO PREMIUM INTERIOR/EXTERIOR	L	0,040000	12,50	0,50
I	SINAPI	41967	CERA LIQUIDA INCOLOR MULTIPISO	L	0,012500	20,31	0,25
I	SINAPI	44528	CIMENTO PORTLAND ESTRUTURAL BRANCO CPB - 32 ou CPB - 40	KG	10,000000	3,78	37,80
Equipamentos							0,60
C	SINAPI	89225	BETONEIRA CAPACIDADE NOMINAL DE 600 L, CAPACIDADE DE MISTURA 360 L, MOTOR ELÉTRICO TRIFÁSICO POTÊNCIA DE 4 CV, SEM CARREGADOR - CHP DIURNO. AF_05/2023	CHP	0,025400	5,04	0,12
C	SINAPI	89226	BETONEIRA CAPACIDADE NOMINAL DE 600 L, CAPACIDADE DE MISTURA 360 L, MOTOR ELÉTRICO TRIFÁSICO POTÊNCIA DE 4 CV, SEM CARREGADOR - CHI DIURNO. AF_05/2023	CHI	0,075900	1,43	0,10
C	SINAPI	95276	POLIDORA DE PISO (POLITRIZ), PESO DE 100KG, DIÂMETRO 450 MM, MOTOR ELÉTRICO, POTÊNCIA 4 HP - CHP DIURNO. AF_05/2023	CHP	0,090300	3,13	0,28
C	SINAPI	95277	POLIDORA DE PISO (POLITRIZ), PESO DE 100KG, DIÂMETRO 450 MM, MOTOR ELÉTRICO, POTÊNCIA 4 HP - CHI DIURNO. AF_05/2023	CHI	0,216400	0,50	0,10

RESUMO		
Discriminação	Taxa	Valores
Mão-de-Obra (A)	117,06%	37,51
Materias (B)		46,10
Equipamentos (C)		0,60
Custo Direto Total [(A) + (B) + (C)]		84,21
Bonificação e Despesas Indiretas- BDI	23,54%	19,82
Custo Unitário (adotado)		104,03

ORIGEM	CÓDIGO	DESCRIÇÃO	UNIDADE	VALOR
PROP.	1002	PISO EM GRANILITE COM ACABAMENTO ANTIDERRAPANTE (FULGET), COM ESPESSURA DE 8 MM, INCLUSO MISTURA EM BETONEIRA, COLOCAÇÃO DAS JUNTAS, APLICAÇÃO DO PISO, HIDROJATEAMENTO E ESTUCAMENTO.	M2	105,25

TIPO	FONTE	CÓDIGO	DESCRIÇÃO	UNIDADE	COEFIC.	PR. UNIT.	SUB-TOTAL
Mão-de-obra							37,51
C	SINAPI	88316	SERVENTE COM ENCARGOS COMPLEMENTARES	H	0,497200	19,26	9,57
C	SINAPI	88274	MARMORISTA/GRANITEIRO COM ENCARGOS COMPLEMENTARES	H	1,095600	25,51	27,94
Materiais							47,09
I	SINAPI	3671	JUNTA PLASTICA DE DILATAÇÃO PARA PISOS, COR CINZA, 17 X 3 MM (ALTURA X ESPESSURA)	M	1,670000	1,29	2,15
I	SINAPI	4824	GRANILHA/ GRANA/ PEDRISCO OU AGREGADO EM MARMORE/ GRANITO/ QUARTZO E CALCÁRIO, PRETO, CINZA, PALHA OU BRANCO	KG	20,000000	0,27	5,40

C	SINAPI	99814	LIMPEZA DE SUPERFÍCIE COM JATO DE ALTA PRESSÃO. AF_04/2019	M2	1,000000	1,74	1,74	
I	SINAPI	44528	CIMENTO PORTLAND ESTRUTURAL BRANCO CPB - 32 ou CPB - 40	KG	10,000000	3,78	37,80	
Equipamentos								0,60
C	SINAPI	89225	BETONEIRA CAPACIDADE NOMINAL DE 600 L, CAPACIDADE DE MISTURA 360 L, MOTOR ELÉTRICO TRIFÁSICO POTÊNCIA DE 4 CV, SEM CARREGADOR - CHP DIURNO. AF_05/2023	CHP	0,025400	5,04	0,12	
C	SINAPI	89226	BETONEIRA CAPACIDADE NOMINAL DE 600 L, CAPACIDADE DE MISTURA 360 L, MOTOR ELÉTRICO TRIFÁSICO POTÊNCIA DE 4 CV, SEM CARREGADOR - CHI DIURNO. AF_05/2023	CHI	0,075900	1,43	0,10	
C	SINAPI	95276	POLIDORA DE PISO (POLITRIZ), PESO DE 100KG, DIÂMETRO 450 MM, MOTOR ELÉTRICO, POTÊNCIA 4 HP - CHP DIURNO. AF_05/2023	CHP	0,090300	3,13	0,28	
C	SINAPI	95277	POLIDORA DE PISO (POLITRIZ), PESO DE 100KG, DIÂMETRO 450 MM, MOTOR ELÉTRICO, POTÊNCIA 4 HP - CHI DIURNO. AF_05/2023	CHI	0,216400	0,50	0,10	

RESUMO		
Discriminação	Taxa	Valores
Mão-de-Obra (A)	117,06%	37,51
Materias (B)		47,09
Equipamentos (C)		0,60
Custo Direto Total [(A) + (B) + (C)]		85,20
Bonificação e Despesas Indiretas- BDI	23,54%	20,05
Custo Unitário (adotado)		105,25

ORIGEM	CÓDIGO	DESCRIÇÃO	UNIDADE	VALOR
SINAPI	98671	PISO EM GRANITO (ACABAMENTO JATEADO) APLICADO EM AMBIENTES INTERNOS.	M2	332,34

TIPO	FONTE	CÓDIGO	DESCRIÇÃO	UNIDADE	COEFIC.	PR. UNIT.	SUB-TOTAL
Mão-de-obra							41,74
C	SINAPI	88274	MARMORISTA/GRANITEIRO COM ENCARGOS COMPLEMENTARES	H	1,188000	25,51	30,30
C	SINAPI	88316	SERVENTE COM ENCARGOS COMPLEMENTARES	H	0,594000	19,26	11,44
Materiais							227,28
I	SINAPI	10841	PISO EM GRANITO, POLIDO, TIPO ANDORINHA/ QUARTZ/ CASTELO/ CORUMBA OU OUTROS EQUIVALENTES DA REGIAO, FORMATO MENOR OU IGUAL A 3025 CM2, E=*2* CM	M2	1,160000	179,24	207,91
I	SINAPI	34357	REJUNTE CIMENTICIO, QUALQUER COR	KG	0,140000	4,16	0,58
I	SINAPI	37595	ARGAMASSA COLANTE TIPO AC III	KG	8,620000	2,18	18,79
Equipamentos							-

RESUMO		
Discriminação	Taxa	Valores
Mão-de-Obra (A)	117,06%	41,74
Materias (B)		227,28
Equipamentos (C)		-
Custo Direto Total [(A) + (B) + (C)]		269,02
Bonificação e Despesas Indiretas- BDI	23,54%	63,32
Custo Unitário (adotado)		332,34

ORIGEM	CÓDIGO	DESCRIÇÃO				UNIDADE	VALOR
SINAPI	98678	PISO ELEVADO COM ESTRUTURA EM AÇO, COMPOSTO POR PEDESTAIS E LONGARINAS. AF_09/2020				M2	444,79
TIPO	FONTE	CÓDIGO	DESCRIÇÃO	UNIDADE	COEFIC.	PR. UNIT.	SUB-TOTAL
Mão-de-obra							14,34
C	SINAPI	88309	PEDREIRO COM ENCARGOS COMPLEMENTARES	H	0,409000	25,50	10,42
C	SINAPI	88316	SERVENTE COM ENCARGOS COMPLEMENTARES	H	0,204000	19,26	3,92
Materiais							345,70
I	SINAPI	39694	PISO ELEVADO COM 2 PLACAS DE AÇO COM ENCHIMENTO DE CONCRETO CELULAR, INCLUSO BASE/HASTE/CRUZETAS, 60 X 60 CM, H = *28* CM, RESISTENCIA CARGA CONCENTRADA 496 KG (COM COLOCACAO)	M2	1,000000	345,70	345,70
Equipamentos							-
RESUMO							
Discriminação				Taxa	Valores		
Mão-de-Obra (A)				117,06%	14,34		
Materias (B)					345,70		
Equipamentos (C)					-		
Custo Direto Total [(A) + (B) + (C)]					360,04		
Bonificação e Despesas Indiretas- BDI				23,54%	84,75		
Custo Unitário (adotado)					444,79		

ORIGEM	CÓDIGO	DESCRIÇÃO				UNIDADE	VALOR
SINAPI	101727	PISO VINÍLICO SEMI-FLEXÍVEL EM PLACAS, PADRÃO LISO, ESPESSURA 3,2 MM, FIXADO COM COLA. AF_09/2020				M2	244,60
TIPO	FONTE	CÓDIGO	DESCRIÇÃO	UNIDADE	COEFIC.	PR. UNIT.	SUB-TOTAL
Mão-de-obra							5,99
C	SINAPI	88309	PEDREIRO COM ENCARGOS COMPLEMENTARES	H	0,171000	25,50	4,36
C	SINAPI	88316	SERVENTE COM ENCARGOS COMPLEMENTARES	H	0,085000	19,26	1,63
Materiais							192,01
I	SINAPI	4791	ADESIVO ACRILICO DE BASE AQUOSA / COLA DE CONTATO	KG	0,095000	53,85	5,11
I	SINAPI	4792	PLACA VINILICA SEMIFLEXIVEL PARA PISOS, E = 3,2 MM, 30 X 30 CM (SEM COLOCACAO)	M2	1,110000	168,38	186,90
Equipamentos							-
RESUMO							
Discriminação				Taxa	Valores		
Mão-de-Obra (A)				117,06%	5,99		
Materias (B)					192,01		
Equipamentos (C)					-		
Custo Direto Total [(A) + (B) + (C)]					198,00		

Bonificação e Despesas Indiretas- BDI	23,54%	46,60
Custo Unitário (adotado)		244,60

ORIGEM	CÓDIGO	DESCRIÇÃO	UNIDADE	VALOR
SINAPI	101738	RODAPÉ EM MADEIRA, ALTURA 7CM, FIXADO COM COLA. AF_09/2020	M	37,21

TIPO	FONTE	CÓDIGO	DESCRIÇÃO	UNIDADE	COEFIC.	PR. UNIT.	SUB-TOTAL
Mão-de-obra							12,93
C	SINAPI	88316	SERVENTE COM ENCARGOS COMPLEMENTARES	H	0,151400	19,26	2,91
C	SINAPI	88320	TAQUEADOR OU TAQUEIRO COM ENCARGOS COMPLEMENTARES	H	0,363500	27,58	10,02
Materiais							17,19
I	SINAPI	6186	RODAPE DE MADEIRA MACICA CUMARU/IPE CHAMPANHE OU EQUIVALENTE DA REGIAO, *1,5 X 7 CM	M	1,035000	14,72	15,23
I	SINAPI	44396	COLA BRANCA BASE PVA	KG	0,040300	48,67	1,96
Equipamentos							-

RESUMO		
Discriminação	Taxa	Valores
Mão-de-Obra (A)	117,06%	12,93
Materias (B)		17,19
Equipamentos (C)		-
Custo Direto Total [(A) + (B) + (C)]		30,12
Bonificação e Despesas Indiretas- BDI	23,54%	7,09
Custo Unitário (adotado)		37,21

ORIGEM	CÓDIGO	DESCRIÇÃO	UNIDADE	VALOR
SINAPI	98685	RODAPÉ EM GRANITO, ALTURA 10 CM. AF_09/2020	M	61,30

TIPO	FONTE	CÓDIGO	DESCRIÇÃO	UNIDADE	COEFIC.	PR. UNIT.	SUB-TOTAL
Mão-de-obra							10,50
C	SINAPI	88274	MARMORISTA/GRANITEIRO COM ENCARGOS COMPLEMENTARES	H	0,299000	25,51	7,62
C	SINAPI	88316	SERVENTE COM ENCARGOS COMPLEMENTARES	H	0,150000	19,26	2,88
Materiais							39,12
I	SINAPI	20231	RODAPE OU RODABANCADA EM GRANITO, POLIDO, TIPO ANDORINHA/ QUARTZ/ CASTELO/ CORUMBA OU OUTROS EQUIVALENTES DA REGIAO, H= 10 CM, E=*2,0* CM	M	1,040000	35,35	36,76
I	SINAPI	34357	REJUNTE CIMENTICIO, QUALQUER COR	KG	0,120000	4,16	0,49
I	SINAPI	37595	ARGAMASSA COLANTE TIPO AC III	KG	0,861400	2,18	1,87
Equipamentos							-

RESUMO		
Discriminação	Taxa	Valores
Mão-de-Obra (A)	117,06%	10,50

Materias (B)		39,12
Equipamentos (C)		-
Custo Direto Total [(A) + (B) + (C)]		49,62
Bonificação e Despesas Indiretas- BDI	23,54%	11,68
Custo Unitário (adotado)		61,30

ORIGEM	CÓDIGO	DESCRIÇÃO	UNIDADE	VALOR
PROP.	1003	GUIA DE GRANITO CINZA PARA RAMPAS, LARG. 10CM, ESP. 3CM, ACABAMENTO JATEADO, FIXADO COM ARGAMASSA ACIII. FORNECIMENTO E INSTALAÇÃO.	M	64,96

TIPO	FONTE	CÓDIGO	DESCRIÇÃO	UNIDADE	COEFIC.	PR. UNIT.	SUB-TOTAL
Mão-de-obra							
10,50							
C	SINAPI	88274	MARMORISTA/GRANITEIRO COM ENCARGOS COMPLEMENTARES	H	0,299000	25,51	7,62
C	SINAPI	88316	SERVENTE COM ENCARGOS COMPLEMENTARES	H	0,150000	19,26	2,88
Materiais							
42,09							
I	SINAPI	44476	DIVISORIA EM GRANITO, COM DUAS FACES POLIDAS, TIPO ANDORINHA/ QUARTZ/ CASTELO/ CORUMBA OU OUTROS EQUIVALENTES DA REGIAO, E=*3,0*CM	M2	0,100000	397,32	39,73
I	SINAPI	34357	REJUNTE CIMENTICIO, QUALQUER COR	KG	0,120000	4,16	0,49
I	SINAPI	37595	ARGAMASSA COLANTE TIPO AC III	KG	0,861400	2,18	1,87
Equipamentos							
-							

RESUMO		
Discriminação	Taxa	Valores
Mão-de-Obra (A)	117,06%	10,50
Materias (B)		42,09
Equipamentos (C)		-
Custo Direto Total [(A) + (B) + (C)]		52,59
Bonificação e Despesas Indiretas- BDI	23,54%	12,37
Custo Unitário (adotado)		64,96

ORIGEM	CÓDIGO	DESCRIÇÃO	UNIDADE	VALOR
PROP.	1004	CONTENÇÃO DE MADEIRA (ANGELIM) PARA BORDA DO PALCO, LARG. 7CM, ESP. 5CM, ACABAMENTO VERNIZ, FIXADO COM ARGAMASSA E PARAFUSOS. FORNECIMENTO E INSTALAÇÃO.	M	55,77

TIPO	FONTE	CÓDIGO	DESCRIÇÃO	UNIDADE	COEFIC.	PR. UNIT.	SUB-TOTAL
Mão-de-obra							
11,15							
C	SINAPI	88261	CARPINTEIRO DE ESQUADRIA COM ENCARGOS COMPLEMENTARES	H	0,299000	27,66	8,27
C	SINAPI	88316	SERVENTE COM ENCARGOS COMPLEMENTARES	H	0,150000	19,26	2,88
Materiais							
34,00							
I	SINAPI	20209	CAIBRO APARELHADO *7,5 X 7,5* CM, EM MACARANDUBA/MASSARANDUBA, ANGELIM OU EQUIVALENTE DA REGIAO	M	1,000000	27,04	27,04

I	SINAPI	7568	BUCHA DE NYLON SEM ABA S10, COM PARAFUSO DE 6,10 X 65 MM EM ACO ZINCADO COM ROSCA SOBERBA, CABECA CHATA E FENDA PHILLIPS	UN	3,000000	0,61	1,83
I	SINAPI	37595	ARGAMASSA COLANTE TIPO AC III	KG	0,500000	2,18	1,09
C	SINAPI	102213	PINTURA VERNIZ (INCOLOR) ALQUÍDICO EM MADEIRA, USO INTERNO E EXTERNO, 2 DEMÃOS. AF_01/2021	M2	0,200000	20,23	4,04

Equipamentos

-

RESUMO		
Discriminação	Taxa	Valores
Mão-de-Obra (A)	117,06%	11,15
Materias (B)		34,00
Equipamentos (C)		-
Custo Direto Total [(A) + (B) + (C)]		45,15
Bonificação e Despesas Indiretas- BDI	23,54%	10,62
Custo Unitário (adotado)		55,77

ORIGEM	CÓDIGO	DESCRIÇÃO	UNIDADE	VALOR
PROP.	1005	CANTONEIRA DE ALUMÍNIO PARA PROTEÇÃO DE ARRESTATAS EM CARPETES, PISOS LAMINADOS E AZULEJOS. FIXADO COM PARAFUSOS. FORNECIMENTO E INSTALAÇÃO.	M	18,28

TIPO	FONTE	CÓDIGO	DESCRIÇÃO	UNIDADE	COEFIC.	PR. UNIT.	SUB-TOTAL
Mão-de-obra							3,51
C	SINAPI	88309	PEDREIRO COM ENCARGOS COMPLEMENTARES	H	0,100000	25,50	2,55
C	SINAPI	88316	SERVENTE COM ENCARGOS COMPLEMENTARES	H	0,050000	19,26	0,96
Materiais							11,29
I	DER-ES	28028	MOLDURA CANTONEIRA ALUMINIO PERFIL L 3/4"X3/4X1/8"	M	1,000000	10,09	10,09
I	SINAPI	11950	BUCHA DE NYLON SEM ABA S6, COM PARAFUSO DE 4,20 X 40 MM EM ACO ZINCADO COM ROSCA SOBERBA, CABECA CHATA E FENDA PHILLIPS	UN	6,000000	0,20	1,20

Equipamentos

-

RESUMO		
Discriminação	Taxa	Valores
Mão-de-Obra (A)	117,06%	3,51
Materias (B)		11,29
Equipamentos (C)		-
Custo Direto Total [(A) + (B) + (C)]		14,80
Bonificação e Despesas Indiretas- BDI	23,54%	3,48
Custo Unitário (adotado)		18,28

ORIGEM	CÓDIGO	DESCRIÇÃO	UNIDADE	VALOR
SINAPI	104777	FURO MECANIZADO EM CONCRETO, COM PERFURATRIZ, PARA INSTALAÇÕES HIDRÁULICAS, DIÂMETROS MAIORES QUE 75 MM E MENORES OU IGUAIS A 150 MM. AF_09/2023	UN	9,22

TIPO	FONTE	CÓDIGO	DESCRIÇÃO	UNIDADE	COEFIC.	PR. UNIT.	SUB-TOTAL
Mão-de-obra							6,59
C	SINAPI	88248	AUXILIAR DE ENCANADOR OU BOMBEIRO HIDRÁULICO COM ENCARGOS COMPLEMENTARES	H	0,062900	20,62	1,29
C	SINAPI	88267	ENCANADOR OU BOMBEIRO HIDRÁULICO COM ENCARGOS COMPLEMENTARES	H	0,223800	23,69	5,30
Materiais							-
Equipamentos							0,88
C	SINAPI	90625	PERFURATRIZ MANUAL, TORQUE MÁXIMO 83 N.M, POTÊNCIA 5 CV, COM DIÂMETRO MÁXIMO 4" - CHP DIURNO. AF_06/2015	CHP	0,065000	7,73	0,50
C	SINAPI	90626	PERFURATRIZ MANUAL, TORQUE MÁXIMO 83 N.M, POTÊNCIA 5 CV, COM DIÂMETRO MÁXIMO 4" - CHI DIURNO. AF_06/2015	CHI	0,158800	2,42	0,38
RESUMO							
Discriminação				Taxa	Valores		
Mão-de-Obra (A)				117,06%	6,59		
Materias (B)					-		
Equipamentos (C)					0,88		
Custo Direto Total [(A) + (B) + (C)]					7,47		
Bonificação e Despesas Indiretas- BDI				23,54%	1,75		
Custo Unitário (adotado)					9,22		

ORIGEM	CÓDIGO	DESCRIÇÃO		UNIDADE	VALOR		
SINAPI	104775	FURO MECANIZADO EM CONCRETO, COM PERFURATRIZ, PARA INSTALAÇÕES HIDRÁULICAS, DIÂMETROS MAIORES QUE 40 MM E MENORES OU IGUAIS A 75 MM. AF_09/2023		UN	6,30		
TIPO	FONTE	CÓDIGO	DESCRIÇÃO	UNIDADE	COEFIC.	PR. UNIT.	SUB-TOTAL
Mão-de-obra							4,50
C	SINAPI	88248	AUXILIAR DE ENCANADOR OU BOMBEIRO HIDRÁULICO COM ENCARGOS COMPLEMENTARES	H	0,043100	20,62	0,88
C	SINAPI	88267	ENCANADOR OU BOMBEIRO HIDRÁULICO COM ENCARGOS COMPLEMENTARES	H	0,153200	23,69	3,62
Materiais							-
Equipamentos							0,60
C	SINAPI	90625	PERFURATRIZ MANUAL, TORQUE MÁXIMO 83 N.M, POTÊNCIA 5 CV, COM DIÂMETRO MÁXIMO 4" - CHP DIURNO. AF_06/2015	CHP	0,044500	7,73	0,34
C	SINAPI	90626	PERFURATRIZ MANUAL, TORQUE MÁXIMO 83 N.M, POTÊNCIA 5 CV, COM DIÂMETRO MÁXIMO 4" - CHI DIURNO. AF_06/2015	CHI	0,108700	2,42	0,26
RESUMO							
Discriminação				Taxa	Valores		
Mão-de-Obra (A)				117,06%	4,50		
Materias (B)					-		
Equipamentos (C)					0,60		
Custo Direto Total [(A) + (B) + (C)]					5,10		
Bonificação e Despesas Indiretas- BDI				23,54%	1,20		

Custo Unitário (adotado)

6,30

INSTALAÇÕES DE ÁGUA FRIA

ORIGEM	CÓDIGO	DESCRIÇÃO				UNIDADE	VALOR
DER-ES	141410	TUBO DE PVC RÍGIDO SOLDÁVEL MARROM, DN 25MM (3/4"), INCLUSIVE CONEXÕES				M	27,58
TIPO	FONTE	CÓDIGO	DESCRIÇÃO	UNIDADE	COEFIC.	PR. UNIT.	SUB-TOTAL
Mão-de-obra							16,23
C	SINAPI	88316	SERVENTE COM ENCARGOS COMPLEMENTARES	H	0,378000	19,26	7,28
C	SINAPI	88267	ENCANADOR OU BOMBEIRO HIDRÁULICO COM ENCARGOS COMPLEMENTARES	H	0,378000	23,69	8,95
Materiais							6,10
I	SINAPI	122	ADESIVO PLASTICO PARA PVC, FRASCO COM *850* GR	UN	0,000704	65,86	0,04
I	SINAPI	38383	LIXA D'AGUA EM FOLHA, GRAO 100	UN	0,005500	2,48	0,01
I	SINAPI	20083	SOLUCAO PREPARADORA / LIMPADORA PARA PVC, FRASCO COM 1000 CM3	UN	0,000300	74,62	0,02
I	SINAPI	9868	TUBO PVC, SOLDAVEL, DE 25 MM, AGUA FRIA (NBR-5648)	M	1,150000	5,25	6,03
Equipamentos							-
RESUMO							
Discriminação				Taxa	Valores		
Mão-de-Obra (A)				117,06%	16,23		
Materias (B)					6,10		
Equipamentos (C)					-		
Custo Direto Total [(A) + (B) + (C)]					22,33		
Bonificação e Despesas Indiretas- BDI				23,54%	5,25		
Custo Unitário (adotado)					27,58		

ORIGEM	CÓDIGO	DESCRIÇÃO				UNIDADE	VALOR
DER-ES	141411	TUBO DE PVC RÍGIDO SOLDÁVEL MARROM, DN 32MM (1"), INCLUSIVE CONEXÕES				M	37,04
TIPO	FONTE	CÓDIGO	DESCRIÇÃO	UNIDADE	COEFIC.	PR. UNIT.	SUB-TOTAL
Mão-de-obra							16,87
C	SINAPI	88316	SERVENTE COM ENCARGOS COMPLEMENTARES	H	0,393000	19,26	7,56
C	SINAPI	88267	ENCANADOR OU BOMBEIRO HIDRÁULICO COM ENCARGOS COMPLEMENTARES	H	0,393000	23,69	9,31
Materiais							13,12
I	SINAPI	122	ADESIVO PLASTICO PARA PVC, FRASCO COM *850* GR	UN	0,000968	65,86	0,06
I	SINAPI	38383	LIXA D'AGUA EM FOLHA, GRAO 100	UN	0,005500	2,48	0,01
I	SINAPI	20083	SOLUCAO PREPARADORA / LIMPADORA PARA PVC, FRASCO COM 1000 CM3	UN	0,000500	74,62	0,03
I	SINAPI	9869	TUBO PVC, SOLDAVEL, DE 32 MM, AGUA FRIA (NBR-5648)	M	1,150000	11,33	13,02
Equipamentos							-

RESUMO		
Discriminação	Taxa	Valores
Mão-de-Obra (A)	117,06%	16,87
Materias (B)		13,12
Equipamentos (C)		-
Custo Direto Total [(A) + (B) + (C)]		29,99
Bonificação e Despesas Indiretas- BDI	23,54%	7,05
Custo Unitário (adotado)		37,04

ORIGEM	CÓDIGO	DESCRIÇÃO	UNIDADE	VALOR
DER-ES	141413	TUBO DE PVC RÍGIDO SOLDÁVEL MARROM, DN 50MM (1.1/2"), INCLUSIVE CONEXÕES	M	59,79

TIPO	FONTE	CÓDIGO	DESCRIÇÃO	UNIDADE	COEFIC.	PR. UNIT.	SUB-TOTAL
Mão-de-obra							25,76
C	SINAPI	88316	SERVENTE COM ENCARGOS COMPLEMENTARES	H	0,600000	19,26	11,55
C	SINAPI	88267	ENCANADOR OU BOMBEIRO HIDRÁULICO COM ENCARGOS COMPLEMENTARES	H	0,600000	23,69	14,21
Materiais							22,64
I	SINAPI	122	ADESIVO PLASTICO PARA PVC, FRASCO COM *850* GR	UN	0,001500	65,86	0,09
I	SINAPI	38383	LIXA D'AGUA EM FOLHA, GRAO 100	UN	0,031200	2,48	0,07
I	SINAPI	20083	SOLUCAO PREPARADORA / LIMPADORA PARA PVC, FRASCO COM 1000 CM3	UN	0,000700	74,62	0,05
I	SINAPI	9875	TUBO PVC, SOLDAVEL, DE 50 MM, AGUA FRIA (NBR-5648)	M	1,150000	19,51	22,43
Equipamentos							-

RESUMO		
Discriminação	Taxa	Valores
Mão-de-Obra (A)	117,06%	25,76
Materias (B)		22,64
Equipamentos (C)		-
Custo Direto Total [(A) + (B) + (C)]		48,40
Bonificação e Despesas Indiretas- BDI	23,54%	11,39
Custo Unitário (adotado)		59,79

ORIGEM	CÓDIGO	DESCRIÇÃO	UNIDADE	VALOR
DER-ES	141414	TUBO DE PVC RÍGIDO SOLDÁVEL MARROM, DN 60MM (2"), INCLUSIVE CONEXÕES	M	83,00

TIPO	FONTE	CÓDIGO	DESCRIÇÃO	UNIDADE	COEFIC.	PR. UNIT.	SUB-TOTAL
Mão-de-obra							30,06
C	SINAPI	88316	SERVENTE COM ENCARGOS COMPLEMENTARES	H	0,700000	19,26	13,48
C	SINAPI	88267	ENCANADOR OU BOMBEIRO HIDRÁULICO COM ENCARGOS COMPLEMENTARES	H	0,700000	23,69	16,58
Materiais							37,13
I	SINAPI	122	ADESIVO PLASTICO PARA PVC, FRASCO COM *850* GR	UN	0,002200	65,86	0,14

I	SINAPI	38383	LIXA D'AGUA EM FOLHA, GRAO 100	UN	0,009300	2,48	0,02	
I	SINAPI	20083	SOLUCAO PREPARADORA / LIMPADORA PARA PVC, FRASCO COM 1000 CM3	UN	0,000800	74,62	0,05	
I	SINAPI	9873	TUBO PVC, SOLDAVEL, DE 60 MM, AGUA FRIA (NBR-5648)	M	1,150000	32,11	36,92	
Equipamentos								-

RESUMO		
Discriminação	Taxa	Valores
Mão-de-Obra (A)	117,06%	30,06
Materias (B)		37,13
Equipamentos (C)		-
Custo Direto Total [(A) + (B) + (C)]		67,19
Bonificação e Despesas Indiretas- BDI	23,54%	15,81
Custo Unitário (adotado)		83,00

ORIGEM	CÓDIGO	DESCRIÇÃO	UNIDADE	VALOR
SINAPI	94703	ADAPTADOR COM FLANGE E ANEL DE VEDAÇÃO, PVC, SOLDÁVEL, DN 25 MM X 3/4 , INSTALADO EM RESERVAÇÃO DE ÁGUA DE EDIFICAÇÃO QUE POSSUA RESERVATÓRIO DE FIBRA/FIBROCIMENTO FORNECIMENTO E INSTALAÇÃO. AF_06/2016	UN	28,93

TIPO	FONTE	CÓDIGO	DESCRIÇÃO	UNIDADE	COEFIC.	PR. UNIT.	SUB-TOTAL
Mão-de-obra							6,02
C	SINAPI	88248	AUXILIAR DE ENCANADOR OU BOMBEIRO HIDRÁULICO COM ENCARGOS COMPLEMENTARES	H	0,136000	20,62	2,80
C	SINAPI	88267	ENCANADOR OU BOMBEIRO HIDRÁULICO COM ENCARGOS COMPLEMENTARES	H	0,136000	23,69	3,22
Materiais							17,40
I	SINAPI	96	ADAPTADOR PVC SOLDAVEL, COM FLANGE E ANEL DE VEDACAO, 25 MM X 3/4", PARA CAIXA D'AGUA	UN	1,000000	15,57	15,57
I	SINAPI	20080	ADESIVO PLASTICO PARA PVC, FRASCO COM 175 GR	UN	0,046000	21,49	0,98
I	SINAPI	20083	SOLUCAO PREPARADORA / LIMPADORA PARA PVC, FRASCO COM 1000 CM3	UN	0,011000	74,62	0,82
I	SINAPI	38383	LIXA D'AGUA EM FOLHA, GRAO 100	UN	0,014000	2,48	0,03
Equipamentos							-

RESUMO		
Discriminação	Taxa	Valores
Mão-de-Obra (A)	117,06%	6,02
Materias (B)		17,40
Equipamentos (C)		-
Custo Direto Total [(A) + (B) + (C)]		23,42
Bonificação e Despesas Indiretas- BDI	23,54%	5,51
Custo Unitário (adotado)		28,93

ORIGEM	CÓDIGO	DESCRIÇÃO	UNIDADE	VALOR
--------	--------	-----------	---------	-------

SINAPI	94704	ADAPTADOR COM FLANGE E ANEL DE VEDAÇÃO, PVC, SOLDÁVEL, DN 32 MM X 1 , INSTALADO EM RESERVAÇÃO DE ÁGUA DE EDIFICAÇÃO QUE POSSUA RESERVATÓRIO DE FIBRA/FIBROCIMENTO FORNECIMENTO E INSTALAÇÃO. AF_06/2016				UN	38,64
--------	-------	---	--	--	--	----	-------

TIPO	FONTE	CÓDIGO	DESCRIÇÃO	UNIDADE	COEFIC.	PR. UNIT.	SUB-TOTAL
Mão-de-obra							6,02
C	SINAPI	88248	AUXILIAR DE ENCANADOR OU BOMBEIRO HIDRÁULICO COM ENCARGOS COMPLEMENTARES	H	0,136000	20,62	2,80
C	SINAPI	88267	ENCANADOR OU BOMBEIRO HIDRÁULICO COM ENCARGOS COMPLEMENTARES	H	0,136000	23,69	3,22
Materiais							25,26
I	SINAPI	97	ADAPTADOR PVC SOLDAVEL, COM FLANGE E ANEL DE VEDACAO, 32 MM X 1", PARA CAIXA D'AGUA	UN	1,000000	23,43	23,43
I	SINAPI	20080	ADESIVO PLASTICO PARA PVC, FRASCO COM 175 GR	UN	0,046000	21,49	0,98
I	SINAPI	20083	SOLUCAO PREPARADORA / LIMPADORA PARA PVC, FRASCO COM 1000 CM3	UN	0,011000	74,62	0,82
I	SINAPI	38383	LIXA D'AGUA EM FOLHA, GRAO 100	UN	0,014000	2,48	0,03
Equipamentos							-

RESUMO		
Discriminação	Taxa	Valores
Mão-de-Obra (A)	117,06%	6,02
Materias (B)		25,26
Equipamentos (C)		-
Custo Direto Total [(A) + (B) + (C)]		31,28
Bonificação e Despesas Indiretas- BDI	23,54%	7,36
Custo Unitário (adotado)		38,64

ORIGEM	CÓDIGO	DESCRIÇÃO				UNIDADE	VALOR
SINAPI	94707	ADAPTADOR COM FLANGE E ANEL DE VEDAÇÃO, PVC, SOLDÁVEL, DN 60 MM X 2 , INSTALADO EM RESERVAÇÃO DE ÁGUA DE EDIFICAÇÃO QUE POSSUA RESERVATÓRIO DE FIBRA/FIBROCIMENTO FORNECIMENTO E INSTALAÇÃO. AF_06/2016				UN	91,43

TIPO	FONTE	CÓDIGO	DESCRIÇÃO	UNIDADE	COEFIC.	PR. UNIT.	SUB-TOTAL
Mão-de-obra							8,01
C	SINAPI	88248	AUXILIAR DE ENCANADOR OU BOMBEIRO HIDRÁULICO COM ENCARGOS COMPLEMENTARES	H	0,181000	20,62	3,73
C	SINAPI	88267	ENCANADOR OU BOMBEIRO HIDRÁULICO COM ENCARGOS COMPLEMENTARES	H	0,181000	23,69	4,28
Materiais							66,00
I	SINAPI	100	ADAPTADOR PVC SOLDAVEL, COM FLANGES E ANEL DE VEDACAO, 60 MM X 2", PARA CAIXA D'AGUA	UN	1,000000	57,92	57,92
I	SINAPI	20080	ADESIVO PLASTICO PARA PVC, FRASCO COM 175 GR	UN	0,194000	21,49	4,16
I	SINAPI	20083	SOLUCAO PREPARADORA / LIMPADORA PARA PVC, FRASCO COM 1000 CM3	UN	0,052000	74,62	3,88
I	SINAPI	38383	LIXA D'AGUA EM FOLHA, GRAO 100	UN	0,018000	2,48	0,04
Equipamentos							-

RESUMO		
Discriminação	Taxa	Valores
Mão-de-Obra (A)	117,06%	8,01
Materias (B)		66,00
Equipamentos (C)		-
Custo Direto Total [(A) + (B) + (C)]		74,01
Bonificação e Despesas Indiretas- BDI	23,54%	17,42
Custo Unitário (adotado)		91,43

ORIGEM	CÓDIGO	DESCRIÇÃO	UNIDADE	VALOR
SINAPI	89987	REGISTRO DE GAVETA BRUTO, LATÃO, ROSCÁVEL, 3/4", COM ACABAMENTO E CANOPLA CROMADOS - FORNECIMENTO E INSTALAÇÃO. AF_08/2021	UN	135,23

TIPO	FONTE	CÓDIGO	DESCRIÇÃO	UNIDADE	COEFIC.	PR. UNIT.	SUB-TOTAL
Mão-de-obra							9,80
C	SINAPI	88248	AUXILIAR DE ENCANADOR OU BOMBEIRO HIDRÁULICO COM ENCARGOS COMPLEMENTARES	H	0,221200	20,62	4,56
C	SINAPI	88267	ENCANADOR OU BOMBEIRO HIDRÁULICO COM ENCARGOS COMPLEMENTARES	H	0,221200	23,69	5,24
Materiais							99,67
I	SINAPI	3148	FITA VEDA ROSCA EM ROLOS DE 18 MM X 50 M (L X C)	UN	0,010600	10,51	0,11
I	SINAPI	6005	REGISTRO GAVETA COM ACABAMENTO E CANOPLA CROMADOS, SIMPLES, BITOLA 3/4 " (REF 1509)	UN	1,000000	99,56	99,56
Equipamentos							-

RESUMO		
Discriminação	Taxa	Valores
Mão-de-Obra (A)	117,06%	9,80
Materias (B)		99,67
Equipamentos (C)		-
Custo Direto Total [(A) + (B) + (C)]		109,47
Bonificação e Despesas Indiretas- BDI	23,54%	25,76
Custo Unitário (adotado)		135,23

ORIGEM	CÓDIGO	DESCRIÇÃO	UNIDADE	VALOR
SINAPI	94489	REGISTRO DE ESFERA, PVC, SOLDÁVEL, COM VOLANTE, DN 25 MM - FORNECIMENTO E INSTALAÇÃO. AF_08/2021	UN	45,17

TIPO	FONTE	CÓDIGO	DESCRIÇÃO	UNIDADE	COEFIC.	PR. UNIT.	SUB-TOTAL
Mão-de-obra							3,51
C	SINAPI	88248	AUXILIAR DE ENCANADOR OU BOMBEIRO HIDRÁULICO COM ENCARGOS COMPLEMENTARES	H	0,079500	20,62	1,63
C	SINAPI	88267	ENCANADOR OU BOMBEIRO HIDRÁULICO COM ENCARGOS COMPLEMENTARES	H	0,079500	23,69	1,88
Materiais							33,06
I	SINAPI	11674	REGISTRO DE ESFERA, PVC, COM VOLANTE, VS, SOLDAVEL, DN 25 MM, COM CORPO DIVIDIDO	UN	1,000000	31,50	31,50

I	SINAPI	20080	ADESIVO PLASTICO PARA PVC, FRASCO COM 175 GR	UN	0,040000	21,49	0,85
I	SINAPI	20083	SOLUCAO PREPARADORA / LIMPADORA PARA PVC, FRASCO COM 1000 CM3	UN	0,009500	74,62	0,70
I	SINAPI	38383	LIXA D'AGUA EM FOLHA, GRAO 100	UN	0,008000	2,48	0,01

Equipamentos

-

RESUMO		
Discriminação	Taxa	Valores
Mão-de-Obra (A)	117,06%	3,51
Materias (B)		33,06
Equipamentos (C)		-
Custo Direto Total [(A) + (B) + (C)]		36,57
Bonificação e Despesas Indiretas- BDI	23,54%	8,60
Custo Unitário (adotado)		45,17

ORIGEM	CÓDIGO	DESCRIÇÃO	UNIDADE	VALOR
SINAPI	94490	REGISTRO DE ESFERA, PVC, SOLDÁVEL, COM VOLANTE, DN 32 MM - FORNECIMENTO E INSTALAÇÃO. AF_08/2021	UN	68,05

TIPO	FONTE	CÓDIGO	DESCRIÇÃO	UNIDADE	COEFIC.	PR. UNIT.	SUB-TOTAL
Mão-de-obra							3,51
C	SINAPI	88248	AUXILIAR DE ENCANADOR OU BOMBEIRO HIDRÁULICO COM ENCARGOS COMPLEMENTARES	H	0,079500	20,62	1,63
C	SINAPI	88267	ENCANADOR OU BOMBEIRO HIDRÁULICO COM ENCARGOS COMPLEMENTARES	H	0,079500	23,69	1,88
Materiais							51,58
I	SINAPI	11675	REGISTRO DE ESFERA, PVC, COM VOLANTE, VS, SOLDAVEL, DN 32 MM, COM CORPO DIVIDIDO	UN	1,000000	50,02	50,02
I	SINAPI	20080	ADESIVO PLASTICO PARA PVC, FRASCO COM 175 GR	UN	0,040000	21,49	0,85
I	SINAPI	20083	SOLUCAO PREPARADORA / LIMPADORA PARA PVC, FRASCO COM 1000 CM3	UN	0,009500	74,62	0,70
I	SINAPI	38383	LIXA D'AGUA EM FOLHA, GRAO 100	UN	0,008000	2,48	0,01

Equipamentos

-

RESUMO		
Discriminação	Taxa	Valores
Mão-de-Obra (A)	117,06%	3,51
Materias (B)		51,58
Equipamentos (C)		-
Custo Direto Total [(A) + (B) + (C)]		55,09
Bonificação e Despesas Indiretas- BDI	23,54%	12,96
Custo Unitário (adotado)		68,05

ORIGEM	CÓDIGO	DESCRIÇÃO	UNIDADE	VALOR
SINAPI	94493	REGISTRO DE ESFERA, PVC, SOLDÁVEL, COM VOLANTE, DN 60 MM - FORNECIMENTO E INSTALAÇÃO. AF_08/2021	UN	174,26

TIPO	FONTE	CÓDIGO	DESCRIÇÃO	UNIDADE	COEFIC.	PR. UNIT.	SUB-TOTAL
Mão-de-obra							8,13
C	SINAPI	88248	AUXILIAR DE ENCANADOR OU BOMBEIRO HIDRÁULICO COM ENCARGOS COMPLEMENTARES	H	0,183800	20,62	3,78
C	SINAPI	88267	ENCANADOR OU BOMBEIRO HIDRÁULICO COM ENCARGOS COMPLEMENTARES	H	0,183800	23,69	4,35
Materiais							132,93
I	SINAPI	11678	REGISTRO DE ESFERA, PVC, COM VOLANTE, VS, SOLDAVEL, DN 60 MM, COM CORPO DIVIDIDO	UN	1,000000	126,53	126,53
I	SINAPI	20080	ADESIVO PLASTICO PARA PVC, FRASCO COM 175 GR	UN	0,154300	21,49	3,31
I	SINAPI	20083	SOLUCAO PREPARADORA / LIMPADORA PARA PVC, FRASCO COM 1000 CM3	UN	0,041000	74,62	3,05
I	SINAPI	38383	LIXA D'AGUA EM FOLHA, GRAO 100	UN	0,018400	2,48	0,04
Equipamentos							-

RESUMO		
Discriminação	Taxa	Valores
Mão-de-Obra (A)	117,06%	8,13
Materias (B)		132,93
Equipamentos (C)		-
Custo Direto Total [(A) + (B) + (C)]		141,06
Bonificação e Despesas Indiretas- BDI	23,54%	33,20
Custo Unitário (adotado)		174,26

ORIGEM	CÓDIGO	DESCRIÇÃO	UNIDADE	VALOR
SINAPI	94796	TORNEIRA DE BOIA PARA CAIXA D'ÁGUA, ROSCÁVEL, 3/4" - FORNECIMENTO E INSTALAÇÃO. AF_08/2021	UN	52,83

TIPO	FONTE	CÓDIGO	DESCRIÇÃO	UNIDADE	COEFIC.	PR. UNIT.	SUB-TOTAL
Mão-de-obra							8,43
C	SINAPI	88248	AUXILIAR DE ENCANADOR OU BOMBEIRO HIDRÁULICO COM ENCARGOS COMPLEMENTARES	H	0,190400	20,62	3,92
C	SINAPI	88267	ENCANADOR OU BOMBEIRO HIDRÁULICO COM ENCARGOS COMPLEMENTARES	H	0,190400	23,69	4,51
Materiais							34,34
I	SINAPI	3148	FITA VEDA ROSCA EM ROLOS DE 18 MM X 50 M (L X C)	UN	0,005300	10,51	0,05
I	SINAPI	11830	TORNEIRA DE BOIA CONVENCIONAL PARA CAIXA D'AGUA, AGUA FRIA, 3/4", COM HASTE E TORNEIRA METALICOS E BALAO PLASTICO	UN	1,000000	34,29	34,29
Equipamentos							-

RESUMO		
Discriminação	Taxa	Valores
Mão-de-Obra (A)	117,06%	8,43
Materias (B)		34,34
Equipamentos (C)		-
Custo Direto Total [(A) + (B) + (C)]		42,77
Bonificação e Despesas Indiretas- BDI	23,54%	10,06
Custo Unitário (adotado)		52,83

ORIGEM	CÓDIGO	DESCRIÇÃO	UNIDADE	VALOR
SINAPI	99635	VÁLVULA DE DESCARGA METÁLICA, BASE 1 1/2", ACABAMENTO METALICO CROMADO - FORNECIMENTO E INSTALAÇÃO. AF_08/2021	UN	396,05

TIPO	FONTE	CÓDIGO	DESCRIÇÃO	UNIDADE	COEFIC.	PR. UNIT.	SUB-TOTAL
Mão-de-obra							40,98
C	SINAPI	88248	AUXILIAR DE ENCANADOR OU BOMBEIRO HIDRÁULICO COM ENCARGOS COMPLEMENTARES	H	0,924900	20,62	19,07
C	SINAPI	88267	ENCANADOR OU BOMBEIRO HIDRÁULICO COM ENCARGOS COMPLEMENTARES	H	0,924900	23,69	21,91
Materiais							279,61
I	SINAPI	3148	FITA VEDA ROSCA EM ROLOS DE 18 MM X 50 M (L X C)	UN	0,019200	10,51	0,20
I	SINAPI	10228	VALVULA DE DESCARGA METALICA, BASE 1 1/2 " E ACABAMENTO METALICO CROMADO	UN	1,000000	279,41	279,41
Equipamentos							-

RESUMO		
Discriminação	Taxa	Valores
Mão-de-Obra (A)	117,06%	40,98
Materias (B)		279,61
Equipamentos (C)		-
Custo Direto Total [(A) + (B) + (C)]		320,59
Bonificação e Despesas Indiretas- BDI	23,54%	75,46
Custo Unitário (adotado)		396,05

ORIGEM	CÓDIGO	DESCRIÇÃO	UNIDADE	VALOR
SINAPI	102609	CAIXA D'ÁGUA EM POLIETILENO, 2000 LITROS - FORNECIMENTO E INSTALAÇÃO. AF_06/2021	UN	1.518,77

TIPO	FONTE	CÓDIGO	DESCRIÇÃO	UNIDADE	COEFIC.	PR. UNIT.	SUB-TOTAL
Mão-de-obra							11,89
C	SINAPI	88248	AUXILIAR DE ENCANADOR OU BOMBEIRO HIDRÁULICO COM ENCARGOS COMPLEMENTARES	H	0,268600	20,62	5,53
C	SINAPI	88267	ENCANADOR OU BOMBEIRO HIDRÁULICO COM ENCARGOS COMPLEMENTARES	H	0,268600	23,69	6,36
Materiais							1.217,49
I	SINAPI	34640	CAIXA D'AGUA / RESERVATORIO EM POLIETILENO, 2000 LITROS, COM TAMPA	UN	1,000000	1.217,49	1.217,49
Equipamentos							-

RESUMO		
Discriminação	Taxa	Valores
Mão-de-Obra (A)	117,06%	11,89
Materias (B)		1.217,49
Equipamentos (C)		-
Custo Direto Total [(A) + (B) + (C)]		1.229,38
Bonificação e Despesas Indiretas- BDI	23,54%	289,39

Custo Unitário (adotado)		1.518,77
---------------------------------	--	-----------------

ORIGEM	CÓDIGO	DESCRIÇÃO	UNIDADE	VALOR
SINAPI	93358	ESCAVAÇÃO MANUAL DE VALA COM PROFUNDIDADE MENOR OU IGUAL A 1,30 M. AF_02/2021	M3	94,12

TIPO	FONTE	CÓDIGO	DESCRIÇÃO	UNIDADE	COEFIC.	PR. UNIT.	SUB-TOTAL
Mão-de-obra							76,19
C	SINAPI	88316	SERVENTE COM ENCARGOS COMPLEMENTARES	H	3,956000	19,26	76,19
Materiais							-
Equipamentos							-

RESUMO		
Discriminação	Taxa	Valores
Mão-de-Obra (A)	117,06%	76,19
Materias (B)		-
Equipamentos (C)		-
Custo Direto Total [(A) + (B) + (C)]		76,19
Bonificação e Despesas Indiretas- BDI	23,54%	17,93
Custo Unitário (adotado)		94,12

ORIGEM	CÓDIGO	DESCRIÇÃO	UNIDADE	VALOR
SINAPI	93382	REATERRO MANUAL DE VALAS, COM COMPACTADOR DE SOLOS DE PERCUSSÃO. AF_08/2023	M3	28,37

TIPO	FONTE	CÓDIGO	DESCRIÇÃO	UNIDADE	COEFIC.	PR. UNIT.	SUB-TOTAL
Mão-de-obra							15,14
C	SINAPI	88316	SERVENTE COM ENCARGOS COMPLEMENTARES	H	0,786600	19,26	15,14
Materiais							-
Equipamentos							7,83

C	SINAPI	91533	COMPACTADOR DE SOLOS DE PERCUSSÃO (SOQUETE) COM MOTOR A GASOLINA 4 TEMPOS, POTÊNCIA 4 CV - CHP DIURNO. AF_08/2015	CHP	0,196200	39,91	7,83
---	--------	-------	---	-----	----------	-------	------

RESUMO		
Discriminação	Taxa	Valores
Mão-de-Obra (A)	117,06%	15,14
Materias (B)		-
Equipamentos (C)		7,83
Custo Direto Total [(A) + (B) + (C)]		22,97
Bonificação e Despesas Indiretas- BDI	23,54%	5,40
Custo Unitário (adotado)		28,37

INSTALAÇÕES DE ESGOTO E DRENAGEM

ORIGEM	CÓDIGO	DESCRIÇÃO	UNIDADE	VALOR
DER-ES	141906	TUBO DE PVC RÍGIDO SOLDÁVEL BRANCO, PARA ESGOTO, SÉRIE NORMAL, DIÂMETRO 40MM (1 1/2"), INCLUSIVE CONEXÕES	M	38,47

TIPO	FONTE	CÓDIGO	DESCRIÇÃO	UNIDADE	COEFIC.	PR. UNIT.	SUB-TOTAL
Mão-de-obra							21,47
C	SINAPI	88316	SERVENTE COM ENCARGOS COMPLEMENTARES	H	0,500000	19,26	9,63
C	SINAPI	88267	ENCANADOR OU BOMBEIRO HIDRÁULICO COM ENCARGOS COMPLEMENTARES	H	0,500000	23,69	11,84
Materiais							9,67
I	SINAPI	122	ADESIVO PLASTICO PARA PVC, FRASCO COM *850* GR	UN	0,001060	65,86	0,06
I	SINAPI	38383	LIXA D'AGUA EM FOLHA, GRAO 100	UN	0,016300	2,48	0,04
I	SINAPI	20083	SOLUCAO PREPARADORA / LIMPADORA PARA PVC, FRASCO COM 1000 CM3	UN	0,000500	74,62	0,03
I	SINAPI	9835	TUBO PVC SERIE NORMAL, DN 40 MM, PARA ESGOTOPREDIAL (NBR 5688)	M	1,150000	8,30	9,54
Equipamentos							-

RESUMO		
Discriminação	Taxa	Valores
Mão-de-Obra (A)	117,06%	21,47
Materias (B)		9,67
Equipamentos (C)		-
Custo Direto Total [(A) + (B) + (C)]		31,14
Bonificação e Despesas Indiretas- BDI	23,54%	7,33
Custo Unitário (adotado)		38,47

ORIGEM	CÓDIGO	DESCRIÇÃO	UNIDADE	VALOR
DER-ES	141907	TUBO DE PVC RÍGIDO SOLDÁVEL BRANCO, PARA ESGOTO, SÉRIE NORMAL, DIÂMETRO 50MM (2"), INCLUSIVE CONEXÕES	M	51,51

TIPO	FONTE	CÓDIGO	DESCRIÇÃO	UNIDADE	COEFIC.	PR. UNIT.	SUB-TOTAL
Mão-de-obra							25,76
C	SINAPI	88316	SERVENTE COM ENCARGOS COMPLEMENTARES	H	0,600000	19,26	11,55
C	SINAPI	88267	ENCANADOR OU BOMBEIRO HIDRÁULICO COM ENCARGOS COMPLEMENTARES	H	0,600000	23,69	14,21
Materiais							15,94
I	SINAPI	122	ADESIVO PLASTICO PARA PVC, FRASCO COM *850* GR	UN	0,001500	65,86	0,09
I	SINAPI	38383	LIXA D'AGUA EM FOLHA, GRAO 100	UN	0,017700	2,48	0,04
I	SINAPI	20083	SOLUCAO PREPARADORA / LIMPADORA PARA PVC, FRASCO COM 1000 CM3	UN	0,000700	74,62	0,05
I	SINAPI	9838	TUBO PVC SERIE NORMAL, DN 50 MM, PARA ESGOTO PREDIAL (NBR 5688)	M	1,150000	13,71	15,76
Equipamentos							-

RESUMO

Discriminação	Taxa	Valores
Mão-de-Obra (A)	117,06%	25,76
Materias (B)		15,94
Equipamentos (C)		-
Custo Direto Total [(A) + (B) + (C)]		41,70
Bonificação e Despesas Indiretas- BDI	23,54%	9,81
Custo Unitário (adotado)		51,51

ORIGEM	CÓDIGO	DESCRIÇÃO	UNIDADE	VALOR
DER-ES	141909	TUBO DE PVC RÍGIDO SOLDÁVEL BRANCO, PARA ESGOTO, SÉRIE NORMAL, DIÂMETRO 100MM (4"), INCLUSIVE CONEXÕES	M	85,87

TIPO	FONTE	CÓDIGO	DESCRIÇÃO	UNIDADE	COEFIC.	PR. UNIT.	SUB-TOTAL
Mão-de-obra							47,23
C	SINAPI	88316	SERVENTE COM ENCARGOS COMPLEMENTARES	H	1,100000	19,26	21,18
C	SINAPI	88267	ENCANADOR OU BOMBEIRO HIDRÁULICO COM ENCARGOS COMPLEMENTARES	H	1,100000	23,69	26,05
Materiais							22,28
I	SINAPI	122	ADESIVO PLASTICO PARA PVC, FRASCO COM *850* GR	UN	0,003700	65,86	0,24
I	SINAPI	38383	LIXA D'AGUA EM FOLHA, GRAO 100	UN	0,024700	2,48	0,06
I	SINAPI	20083	SOLUCAO PREPARADORA / LIMPADORA PARA PVC, FRASCO COM 1000 CM3	UN	0,001800	74,62	0,13
I	SINAPI	9836	TUBO PVC SERIE NORMAL, DN 100 MM, PARA ESGOTOPREDIAL (NBR 5688)	M	1,150000	19,00	21,85
Equipamentos							-

RESUMO		
Discriminação	Taxa	Valores
Mão-de-Obra (A)	117,06%	47,23
Materias (B)		22,28
Equipamentos (C)		-
Custo Direto Total [(A) + (B) + (C)]		69,51
Bonificação e Despesas Indiretas- BDI	23,54%	16,36
Custo Unitário (adotado)		85,87

ORIGEM	CÓDIGO	DESCRIÇÃO	UNIDADE	VALOR
DER-ES	141910	TUBO DE PVC RÍGIDO SOLDÁVEL BRANCO, PARA ESGOTO, SÉRIE NORMAL, DIÂMETRO 150MM (6"), INCLUSIVE CONEXÕES	M	134,70

TIPO	FONTE	CÓDIGO	DESCRIÇÃO	UNIDADE	COEFIC.	PR. UNIT.	SUB-TOTAL
Mão-de-obra							51,53
C	SINAPI	88316	SERVENTE COM ENCARGOS COMPLEMENTARES	H	1,200000	19,26	23,11
C	SINAPI	88267	ENCANADOR OU BOMBEIRO HIDRÁULICO COM ENCARGOS COMPLEMENTARES	H	1,200000	23,69	28,42
Materiais							57,51

I	SINAPI	122	ADESIVO PLASTICO PARA PVC, FRASCO COM *850* GR	UN	0,003700	65,86	0,24
I	SINAPI	38383	LIXA D'AGUA EM FOLHA, GRAO 100	UN	0,017300	2,48	0,04
I	SINAPI	20083	SOLUCAO PREPARADORA / LIMPADORA PARA PVC, FRASCO COM 1000 CM3	UN	0,001800	74,62	0,13
I	SINAPI	20065	TUBO PVC SERIE NORMAL, DN 150 MM, PARA ESGOTOPREDIAL (NBR 5688)	M	1,150000	49,66	57,10

Equipamentos

-

RESUMO		
Discriminação	Taxa	Valores
Mão-de-Obra (A)	117,06%	51,53
Materias (B)		57,51
Equipamentos (C)		-
Custo Direto Total [(A) + (B) + (C)]		109,04
Bonificação e Despesas Indiretas- BDI	23,54%	25,66
Custo Unitário (adotado)		134,70

ORIGEM	CÓDIGO	DESCRIÇÃO	UNIDADE	VALOR
SINAPI	104328	CAIXA SIFONADA, COM GRELHA QUADRADA, PVC, DN 150 X 150 X 50 MM, JUNTA SOLDÁVEL, FORNECIDA E INSTALADA EM RAMAL DE DESCARGA OU EM RAMAL DE ESGOTO SANITÁRIO. AF_08/2022	UN	86,99

TIPO	FONTE	CÓDIGO	DESCRIÇÃO	UNIDADE	COEFIC.	PR. UNIT.	SUB-TOTAL
Mão-de-obra							18,74
C	SINAPI	88248	AUXILIAR DE ENCANADOR OU BOMBEIRO HIDRÁULICO COM ENCARGOS COMPLEMENTARES	H	0,423100	20,62	8,72
C	SINAPI	88267	ENCANADOR OU BOMBEIRO HIDRÁULICO COM ENCARGOS COMPLEMENTARES	H	0,423100	23,69	10,02
Materiais							51,68

I	SINAPI	122	ADESIVO PLASTICO PARA PVC, FRASCO COM *850* GR	UN	0,029200	65,86	1,92
I	SINAPI	11712	CAIXA SIFONADA, PVC, 150 X 150 X 50 MM, COM GRELHA QUADRADA, BRANCA (NBR 5688)	UN	1,000000	46,45	46,45
I	SINAPI	20083	SOLUCAO PREPARADORA / LIMPADORA PARA PVC, FRASCO COM 1000 CM3	UN	0,044000	74,62	3,28
I	SINAPI	38383	LIXA D'AGUA EM FOLHA, GRAO 100	UN	0,015400	2,48	0,03

Equipamentos

-

RESUMO		
Discriminação	Taxa	Valores
Mão-de-Obra (A)	117,06%	18,74
Materias (B)		51,68
Equipamentos (C)		-
Custo Direto Total [(A) + (B) + (C)]		70,42
Bonificação e Despesas Indiretas- BDI	23,54%	16,57
Custo Unitário (adotado)		86,99

ORIGEM	CÓDIGO	DESCRIÇÃO	UNIDADE	VALOR
--------	--------	-----------	---------	-------

SINAPI	89710	RALO SECO, PVC, DN 100 X 40 MM, JUNTA SOLDÁVEL, FORNECIDO E INSTALADO EM RAMAL DE DESCARGA OU EM RAMAL DE ESGOTO SANITÁRIO. AF_08/2022				UN	22,28
TIPO	FONTE	CÓDIGO	DESCRIÇÃO	UNIDADE	COEFIC.	PR. UNIT.	SUB-TOTAL
Mão-de-obra							7,31
C	SINAPI	88248	AUXILIAR DE ENCANADOR OU BOMBEIRO HIDRÁULICO COM ENCARGOS COMPLEMENTARES	H	0,165200	20,62	3,40
C	SINAPI	88267	ENCANADOR OU BOMBEIRO HIDRÁULICO COM ENCARGOS COMPLEMENTARES	H	0,165200	23,69	3,91
Materiais							10,73
I	SINAPI	122	ADESIVO PLASTICO PARA PVC, FRASCO COM *850* GR	UN	0,004900	65,86	0,32
I	SINAPI	11739	RALO SECO CONICO, PVC, 100 X 40 MM, COM GRELHA REDONDA BRANCA	UN	1,000000	9,78	9,78
I	SINAPI	20083	SOLUCAO PREPARADORA / LIMPADORA PARA PVC, FRASCO COM 1000 CM3	UN	0,007500	74,62	0,55
I	SINAPI	38383	LIXA D'AGUA EM FOLHA, GRAO 100	UN	0,036000	2,48	0,08
Equipamentos							-
RESUMO							
Discriminação				Taxa	Valores		
Mão-de-Obra (A)				117,06%	7,31		
Materias (B)					10,73		
Equipamentos (C)					-		
Custo Direto Total [(A) + (B) + (C)]					18,04		
Bonificação e Despesas Indiretas- BDI				23,54%	4,24		
Custo Unitário (adotado)					22,28		

ORIGEM	CÓDIGO	DESCRIÇÃO				UNIDADE	VALOR
PROP.	1201	CAIXA DE GORDURA SIMPLES, RETANGULAR, EM ALVENARIA COM BLOCOS DE CONCRETO COM TAMPA DE FERRO FUNDIDO, DIMENSÕES DE 0,6X0,6 M, ALTURA INTERNA = 0,8 M.				UN	581,82
TIPO	FONTE	CÓDIGO	DESCRIÇÃO	UNIDADE	COEFIC.	PR. UNIT.	SUB-TOTAL
Mão-de-obra							106,65
C	SINAPI	88309	PEDREIRO COM ENCARGOS COMPLEMENTARES	H	2,625000	25,50	66,93
C	SINAPI	88316	SERVENTE COM ENCARGOS COMPLEMENTARES	H	2,062500	19,26	39,72
Materiais							364,31
I	SINAPI	650	BLOCO DE VEDACAO DE CONCRETO, 9 X 19 X 39 CM (CLASSE C - NBR 6136)	UN	16,159000	2,93	47,34
I	SINAPI	5069	PREGO DE ACO POLIDO COM CABECA 17 X 27 (2 1/2 X 11)	KG	0,006200	20,40	0,12
I	SINAPI	6193	TABUA NAO APARELHADA *2,5 X 20* CM, EM MACARANDUBA/MASSARANDUBA, ANGELIM OU EQUIVALENTE DA REGIAO - BRUTA	M	1,200000	18,72	22,46
I	SINAPI	21071	TAMPAO FOFO SIMPLES COM BASE / REQUADRO, CLASSE A15 CARGA MAX. 1,5 T, 400 X 400 MM (COM INSCRICAO EM RELEVO DO TIPO DE REDE)	UN	1,000000	233,79	233,79
C	SINAPI	94970	CONCRETO FCK = 20MPA, TRAÇO 1:2,7:3 (EM MASSA SECA DE CIMENTO/ AREIA MÉDIA/ BRITA 1) - PREPARO MECÂNICO COM BETONEIRA 600 L. AF_05/2021	M3	0,054000	450,19	24,31
C	SINAPI	100475	ARGAMASSA TRAÇO 1:3 (EM VOLUME DE CIMENTO E AREIA MÉDIA ÚMIDA) COM ADIÇÃO DE IMPERMEABILIZANTE, PREPARO MECÂNICO COM BETONEIRA 400 L. AF_08/2019	M3	0,052300	654,26	34,21

C	SINAPI	101616	PREPARO DE FUNDO DE VALA COM LARGURA MENOR QUE 1,5 M (ACERTO DO SOLO NATURAL). AF_08/2020	M2	0,360000	5,79	2,08	
Equipamentos								-
RESUMO								
Discriminação				Taxa	Valores			
Mão-de-Obra (A)				117,06%	106,65			
Materias (B)					364,31			
Equipamentos (C)					-			
Custo Direto Total [(A) + (B) + (C)]					470,96			
Bonificação e Despesas Indiretas- BDI				23,54%	110,86			
Custo Unitário (adotado)					581,82			

ORIGEM	CÓDIGO	DESCRIÇÃO	UNIDADE	VALOR
PROP.	1202	CAIXA DE INSPEÇÃO SIMPLES, RETANGULAR, EM ALVENARIA COM BLOCOS DE CONCRETO COM TAMPA DE FERRO FUNDIDO, DIMENSÕES DE 0,6X0,6 M, ALTURA INTERNA = 0,8 M.	UN	581,82

TIPO	FONTE	CÓDIGO	DESCRIÇÃO	UNIDADE	COEFIC.	PR. UNIT.	SUB-TOTAL	
Mão-de-obra								106,65
C	SINAPI	88309	PEDREIRO COM ENCARGOS COMPLEMENTARES	H	2,625000	25,50	66,93	
C	SINAPI	88316	SERVENTE COM ENCARGOS COMPLEMENTARES	H	2,062500	19,26	39,72	
Materiais								364,31
I	SINAPI	650	BLOCO DE VEDACAO DE CONCRETO, 9 X 19 X 39 CM (CLASSE C - NBR 6136)	UN	16,159000	2,93	47,34	
I	SINAPI	5069	PREGO DE ACO POLIDO COM CABECA 17 X 27 (2 1/2 X 11)	KG	0,006200	20,40	0,12	
I	SINAPI	6193	TABUA NAO APARELHADA *2,5 X 20* CM, EM MACARANDUBA/MASSARANDUBA, ANGELIM OU EQUIVALENTE DA REGIAO - BRUTA	M	1,200000	18,72	22,46	
I	SINAPI	21071	TAMPAO FOFO SIMPLES COM BASE / REQUADRO, CLASSE A15 CARGA MAX. 1,5 T, 400 X 400 MM (COM INSCRICAO EM RELEVO DO TIPO DE REDE)	UN	1,000000	233,79	233,79	
C	SINAPI	94970	CONCRETO FCK = 20MPA, TRAÇO 1:2,7:3 (EM MASSA SECA DE CIMENTO/ AREIA MÉDIA/ BRITA 1) - PREPARO MECÂNICO COM BETONEIRA 600 L. AF_05/2021	M3	0,054000	450,19	24,31	
C	SINAPI	100475	ARGAMASSA TRAÇO 1:3 (EM VOLUME DE CIMENTO E AREIA MÉDIA ÚMIDA) COM ADIÇÃO DE IMPERMEABILIZANTE, PREPARO MECÂNICO COM BETONEIRA 400 L. AF_08/2019	M3	0,052300	654,26	34,21	
C	SINAPI	101616	PREPARO DE FUNDO DE VALA COM LARGURA MENOR QUE 1,5 M (ACERTO DO SOLO NATURAL). AF_08/2020	M2	0,360000	5,79	2,08	
Equipamentos								-

RESUMO							
Discriminação				Taxa	Valores		
Mão-de-Obra (A)				117,06%	106,65		
Materias (B)					364,31		
Equipamentos (C)					-		
Custo Direto Total [(A) + (B) + (C)]					470,96		
Bonificação e Despesas Indiretas- BDI				23,54%	110,86		
Custo Unitário (adotado)					581,82		

ORIGEM	CÓDIGO	DESCRIÇÃO	UNIDADE	VALOR
PROP.	1203	CAIXA DE AREIA SIMPLES, RETANGULAR, EM ALVENARIA COM BLOCOS DE CONCRETO COM TAMPA DE FERRO FUNDIDO, DIMENSÕES DE 0,6X0,6 M, ALTURA INTERNA = 0,8 M.	UN	561,11

TIPO	FONTE	CÓDIGO	DESCRIÇÃO	UNIDADE	COEFIC.	PR. UNIT.	SUB-TOTAL
Mão-de-obra							106,65
C	SINAPI	88309	PEDREIRO COM ENCARGOS COMPLEMENTARES	H	2,625000	25,50	66,93
C	SINAPI	88316	SERVENTE COM ENCARGOS COMPLEMENTARES	H	2,062500	19,26	39,72
Materiais							347,55
I	SINAPI	650	BLOCO DE VEDACAO DE CONCRETO, 9 X 19 X 39 CM (CLASSE C - NBR 6136)	UN	16,159000	2,93	47,34
I	SINAPI	5069	PREGO DE ACO POLIDO COM CABECA 17 X 27 (2 1/2 X 11)	KG	0,006200	20,40	0,12
I	SINAPI	6193	TABUA NAO APARELHADA *2,5 X 20* CM, EM MACARANDUBA/MASSARANDUBA, ANGELIM OU EQUIVALENTE DA REGIAO - BRUTA	M	1,200000	18,72	22,46
I	SINAPI	21071	TAMPAO FOFO SIMPLES COM BASE / REQUADRO, CLASSE A15 CARGA MAX. 1,5 T, 400 X 400 MM (COM INSCRICAO EM RELEVO DO TIPO DE REDE)	UN	1,000000	233,79	233,79
I	SINAPI	4721	PEDRA BRITADA N. 1 (9,5 a 19 MM) POSTO PEDREIRA/FORNECEDOR, SEM FRETE	M3	0,054000	139,86	7,55
C	SINAPI	100475	ARGAMASSA TRAÇO 1:3 (EM VOLUME DE CIMENTO E AREIA MÉDIA ÚMIDA) COM ADIÇÃO DE IMPERMEABILIZANTE, PREPARO MECÂNICO COM BETONEIRA 400 L. AF_08/2019	M3	0,052300	654,26	34,21
C	SINAPI	101616	PREPARO DE FUNDO DE VALA COM LARGURA MENOR QUE 1,5 M (ACERTO DO SOLO NATURAL). AF_08/2020	M2	0,360000	5,79	2,08
Equipamentos							-

RESUMO		
Discriminação	Taxa	Valores
Mão-de-Obra (A)	117,06%	106,65
Materias (B)		347,55
Equipamentos (C)		-
Custo Direto Total [(A) + (B) + (C)]		454,20
Bonificação e Despesas Indiretas- BDI	23,54%	106,91
Custo Unitário (adotado)		561,11

APARELHOS SANITÁRIOS, METAIS, ESPELHOS E BANCADAS

ORIGEM	CÓDIGO	DESCRIÇÃO	UNIDADE	VALOR
PROP.	1301	VASO SANITÁRIO SIFONADO CONVENCIONAL COM LOUÇA BRANCA, INCLUSO CONJUNTO DE LIGAÇÃO PARA BACIA SANITÁRIA AJUSTÁVEL E ASSENTO - FORNECIMENTO E INSTALAÇÃO.	UN	422,97

TIPO	FONTE	CÓDIGO	DESCRIÇÃO	UNIDADE	COEFIC.	PR. UNIT.	SUB-TOTAL
Mão-de-obra							-
Materiais							342,38
I	SINAPI	6142	CONJUNTO DE LIGACAO AJUSTAVEL, PARA VASO / BACIA SANITARIA , EM PLASTICO BRANCO, COM TUBO, CANOPLA E ESPUDE	UN	1,000000	8,93	8,93

C	SINAPI	95469	VASO SANITARIO SIFONADO CONVENCIONAL COM LOUÇA BRANCA - FORNECIMENTO E INSTALAÇÃO. AF_01/2020	UN	1,000000	288,56	288,56	
C	SINAPI	100849	ASSENTO SANITÁRIO CONVENCIONAL - FORNECIMENTO E INSTALACAO. AF_01/2020	UN	1,000000	44,89	44,89	
Equipamentos								-

RESUMO		
Discriminação	Taxa	Valores
Mão-de-Obra (A)	117,06%	-
Materias (B)		342,38
Equipamentos (C)		-
Custo Direto Total [(A) + (B) + (C)]		342,38
Bonificação e Despesas Indiretas- BDI	23,54%	80,59
Custo Unitário (adotado)		422,97

ORIGEM	CÓDIGO	DESCRIÇÃO	UNIDADE	VALOR
PROP.	1302	VASO SANITÁRIO SIFONADO CONVENCIONAL PARA PCD SEM FURO FRONTAL EM LOUÇA BRANCA, INCLUSO CONJUNTO DE LIGAÇÃO PARA BACIA SANITÁRIA AJUSTÁVEL E ASSENTO - FORNECIMENTO E INSTALAÇÃO.	UN	992,50

TIPO	FONTE	CÓDIGO	DESCRIÇÃO	UNIDADE	COEFIC.	PR. UNIT.	SUB-TOTAL
Mão-de-obra							-
Materiais							803,39
I	SINAPI	6142	CONJUNTO DE LIGACAO AJUSTAVEL, PARA VASO / BACIA SANITARIA , EM PLASTICO BRANCO, COM TUBO, CANOPLA E ESPUDE	UN	1,000000	8,93	8,93
C	SINAPI	95471	VASO SANITARIO SIFONADO CONVENCIONAL PARA PCD SEM FURO FRONTAL COM LOUÇA BRANCA SEM ASSENTO - FORNECIMENTO E INSTALAÇÃO. AF_01/2020	UN	1,000000	749,57	749,57
C	SINAPI	100849	ASSENTO SANITÁRIO CONVENCIONAL - FORNECIMENTO E INSTALACAO. AF_01/2020	UN	1,000000	44,89	44,89
Equipamentos							-

RESUMO		
Discriminação	Taxa	Valores
Mão-de-Obra (A)	117,06%	-
Materias (B)		803,39
Equipamentos (C)		-
Custo Direto Total [(A) + (B) + (C)]		803,39
Bonificação e Despesas Indiretas- BDI	23,54%	189,11
Custo Unitário (adotado)		992,50

ORIGEM	CÓDIGO	DESCRIÇÃO	UNIDADE	VALOR
SINAPI	86937	CUBA DE EMBUTIR OVAL EM LOUÇA BRANCA, 35 X 50CM OU EQUIVALENTE, INCLUSO VÁLVULA EM METAL CROMADO E SIFÃO FLEXÍVEL EM PVC - FORNECIMENTO E INSTALAÇÃO. AF_01/2020	UN	272,44

TIPO	FONTE	CÓDIGO	DESCRIÇÃO	UNIDADE	COEFIC.	PR. UNIT.	SUB-TOTAL
------	-------	--------	-----------	---------	---------	-----------	-----------

Mão-de-obra							-
Materiais							220,53
C	SINAPI	86877	VÁLVULA EM METAL CROMADO 1.1/2" X 1.1/2" PARA TANQUE OU LAVATÓRIO, COM OU SEM LADRÃO - FORNECIMENTO E INSTALAÇÃO. AF_01/2020	UN	1,000000	64,47	64,47
C	SINAPI	86883	SIFÃO DO TIPO FLEXÍVEL EM PVC 1 X 1.1/2 - FORNECIMENTO E INSTALAÇÃO. AF_01/2020	UN	1,000000	10,60	10,60
C	SINAPI	86901	CUBA DE EMBUTIR OVAL EM LOUÇA BRANCA, 35 X 50CM OU EQUIVALENTE - FORNECIMENTO E INSTALAÇÃO. AF_01/2020	UN	1,000000	145,46	145,46

Equipamentos							-
RESUMO							
Discriminação				Taxa	Valores		
Mão-de-Obra (A)				117,06%	-		
Materias (B)					220,53		
Equipamentos (C)					-		
Custo Direto Total [(A) + (B) + (C)]					220,53		
Bonificação e Despesas Indiretas- BDI				23,54%	51,91		
Custo Unitário (adotado)					272,44		

ORIGEM	CÓDIGO	DESCRIÇÃO	UNIDADE	VALOR
SINAPI	86935	CUBA DE EMBUTIR DE AÇO INOXIDÁVEL MÉDIA, INCLUSO VÁLVULA TIPO AMERICANA EM METAL CROMADO E SIFÃO FLEXÍVEL EM PVC - FORNECIMENTO E INSTALAÇÃO. AF_01/2020	UN	374,84

TIPO	FONTE	CÓDIGO	DESCRIÇÃO	UNIDADE	COEFIC.	PR. UNIT.	SUB-TOTAL
Mão-de-obra							-
Materiais							303,42
C	SINAPI	86878	VÁLVULA EM METAL CROMADO TIPO AMERICANA 3.1/2" X 1.1/2" PARA PIA - FORNECIMENTO E INSTALAÇÃO. AF_01/2020	UN	1,000000	69,54	69,54
C	SINAPI	86883	SIFÃO DO TIPO FLEXÍVEL EM PVC 1 X 1.1/2 - FORNECIMENTO E INSTALAÇÃO. AF_01/2020	UN	1,000000	10,60	10,60
C	SINAPI	86900	CUBA DE EMBUTIR RETANGULAR DE AÇO INOXIDÁVEL, 46 X 30 X 12 CM - FORNECIMENTO E INSTALAÇÃO. AF_01/2020	UN	1,000000	223,28	223,28
Equipamentos							-

RESUMO							
Discriminação				Taxa	Valores		
Mão-de-Obra (A)				117,06%	-		
Materias (B)					303,42		
Equipamentos (C)					-		
Custo Direto Total [(A) + (B) + (C)]					303,42		
Bonificação e Despesas Indiretas- BDI				23,54%	71,42		
Custo Unitário (adotado)					374,84		

ORIGEM	CÓDIGO	DESCRIÇÃO	UNIDADE	VALOR
--------	--------	-----------	---------	-------

DER-ES	170128	LAVATÓRIO DE LOUÇA BRANCA COM COLUNA SUSPensa, LINHA VOGUE PLUS CONFORT PARA PORTADORES DE NECESSIDADES ESPECIAIS, MARCA DE REFERENCIA DECA, CELITE OU IDEAL STANDART, INCLUSIVE VALVULA, SIFÃO E ENGATES, EXCLUSIVE TORNEIRA	UND	1.473,48
--------	--------	---	-----	----------

TIPO	FONTE	CÓDIGO	DESCRIÇÃO	UNIDADE	COEFIC.	PR. UNIT.	SUB-TOTAL
Mão-de-obra							112,98
C	SINAPI	88248	AUXILIAR DE ENCANADOR OU BOMBEIRO HIDRÁULICO COM ENCARGOS COMPLEMENTARES	H	2,550000	20,62	52,58
C	SINAPI	88267	ENCANADOR OU BOMBEIRO HIDRÁULICO COM ENCARGOS COMPLEMENTARES	H	2,550000	23,69	60,40
Materiais							1.079,74
I	SINAPI	11955	PARAFUSO DE LATAO COM ACABAMENTO CROMADO PARA FIXAR PEÇA SANITARIA, INCLUI PORCA CEGA, ARRUELA E BUCHA DE NYLON TAMANHO S-10	UN	2,000000	4,41	8,82
I	SINAPI	11681	ENGATE/RABICHO FLEXIVEL PLASTICO (PVC OU ABS) BRANCO 1/2 " X 40 CM	UN	1,000000	6,10	6,10
I	SINAPI	3148	FITA VEDA ROSCA EM ROLOS DE 18 MM X 50 M (L X C)	UN	0,840000	10,51	8,82
I	IOPES	66207	LAVATÓRIO COM COLUNA BRANCA CONFORT L51+CS1V	UN	1,000000	1.039,64	1.039,64
I	SINAPI	44945	SIFAO / TUBO SINFONADO EXTENSIVEL/SANFONADO, UNIVERSAL/ SIMPLES, ENTRE *50 A 70* CM, DE PLASTICO BRANCO	UN	1,000000	8,00	8,00
I	SINAPI	6154	VALVULA EM PLASTICO CROMADO PARA LAVATORIO 1 ", SEM UNHO, COM LADRAO	UN	1,000000	8,36	8,36
Equipamentos							-

RESUMO		
Discriminação	Taxa	Valores
Mão-de-Obra (A)	117,06%	112,98
Materias (B)		1.079,74
Equipamentos (C)		-
Custo Direto Total [(A) + (B) + (C)]		1.192,72
Bonificação e Despesas Indiretas- BDI	23,54%	280,76
Custo Unitário (adotado)		1.473,48

ORIGEM	CÓDIGO	DESCRIÇÃO	UNIDADE	VALOR
SINAPI	86909	TORNEIRA CROMADA TUBO MÓVEL, DE MESA, 1/2" OU 3/4", PARA PIA DE COZINHA, PADRÃO ALTO - FORNECIMENTO E INSTALAÇÃO. AF_01/2020	UN	134,20

TIPO	FONTE	CÓDIGO	DESCRIÇÃO	UNIDADE	COEFIC.	PR. UNIT.	SUB-TOTAL
Mão-de-obra							4,95
C	SINAPI	88267	ENCANADOR OU BOMBEIRO HIDRÁULICO COM ENCARGOS COMPLEMENTARES	H	0,166700	23,69	3,94
C	SINAPI	88316	SERVENTE COM ENCARGOS COMPLEMENTARES	H	0,052500	19,26	1,01
Materiais							103,68
I	SINAPI	3146	FITA VEDA ROSCA EM ROLOS DE 18 MM X 10 M (L X C)	UN	0,021000	2,85	0,05
I	SINAPI	11772	TORNEIRA METALICA CROMADA, DE MESA/BANCADA, PARA COZINHA, BICA MOVEL, COM AREJADOR, 1/2 " OU 3/4 " (REF 1167 / 1168)	UN	1,000000	97,53	97,53
I	SINAPI	11681	ENGATE/RABICHO FLEXIVEL PLASTICO (PVC OU ABS) BRANCO 1/2 " X 40 CM	UN	1,000000	6,10	6,10
Equipamentos							-

RESUMO		
Discriminação	Taxa	Valores
Mão-de-Obra (A)	117,06%	4,95
Materias (B)		103,68
Equipamentos (C)		-
Custo Direto Total [(A) + (B) + (C)]		108,63
Bonificação e Despesas Indiretas- BDI	23,54%	25,57
Custo Unitário (adotado)		134,20

ORIGEM	CÓDIGO	DESCRIÇÃO	UNIDADE	VALOR
DER-ES	170304	TORNEIRA PRESSÃO CROMADA DIÂM. 1/2" PARA LAVATÓRIO, MARCAS DE REFERÊNCIA FABRIMAR, DECA OU DOCOL	UND	227,53

TIPO	FONTE	CÓDIGO	DESCRIÇÃO	UNIDADE	COEFIC.	PR. UNIT.	SUB-TOTAL
Mão-de-obra							27,90
C	SINAPI	88267	ENCANADOR OU BOMBEIRO HIDRÁULICO COM ENCARGOS COMPLEMENTARES	H	0,650000	23,69	15,39
C	SINAPI	88316	SERVENTE COM ENCARGOS COMPLEMENTARES	H	0,650000	19,26	12,51
Materiais							156,28
I	SINAPI	3146	FITA VEDA ROSCA EM ROLOS DE 18 MM X 10 M (L X C)	UN	0,280000	2,85	0,79
I	DER-ES	66012	TORNEIRA DE PRESSAO CROMADA P/LAVATORIO 1/2"	UN	1,000000	149,39	149,39
I	SINAPI	11681	ENGATE/RABICHO FLEXIVEL PLASTICO (PVC OU ABS) BRANCO 1/2 " X 40 CM	UN	1,000000	6,10	6,10
Equipamentos							-

RESUMO		
Discriminação	Taxa	Valores
Mão-de-Obra (A)	117,06%	27,90
Materias (B)		156,28
Equipamentos (C)		-
Custo Direto Total [(A) + (B) + (C)]		184,18
Bonificação e Despesas Indiretas- BDI	23,54%	43,35
Custo Unitário (adotado)		227,53

ORIGEM	CÓDIGO	DESCRIÇÃO	UNIDADE	VALOR
PROP.	1303	BANCADA DE GRANITO, POLIDO, TIPO OCRE ITABIRA, ESP. 2CM. INCLUSO SAIA (H=10CM), RODABANCADA (H=10CM) E SUPORTE DE FIXAÇÃO. FORNECIMENTO E INSTALAÇÃO.	M2	578,79

TIPO	FONTE	CÓDIGO	DESCRIÇÃO	UNIDADE	COEFIC.	PR. UNIT.	SUB-TOTAL
Mão-de-obra							22,38
C	SINAPI	88274	MARMORISTA/GRANITEIRO COM ENCARGOS COMPLEMENTARES	H	0,500000	25,51	12,75
C	SINAPI	88316	SERVENTE COM ENCARGOS COMPLEMENTARES	H	0,500000	19,26	9,63
Materiais							446,13

I	SINAPI	11795	GRANITO PARA BANCADA, POLIDO, TIPO ANDORINHA/ QUARTZ/ CASTELO/ CORUMBA OU OUTROS EQUIVALENTES DA REGIAO, E=*2,5* CM	M2	1,000000	358,49	358,49
I	SINAPI	20231	RODAPE OU RODABANCADA EM GRANITO, POLIDO, TIPO ANDORINHA/ QUARTZ/ CASTELO/ CORUMBA OU OUTROS EQUIVALENTES DA REGIAO, H= 10 CM, E=*2,0* CM	M	2,000000	35,35	70,70
I	SINAPI	574	CANTONEIRA (ABAS IGUAIS) EM ACO CARBONO, 38,1 MM X 3,17 MM (L X E), 3,48 KG/M	M	0,500000	25,54	12,77
I	SINAPI	4823	MASSA PLASTICA PARA MARMORE/GRANITO	KG	0,100000	41,70	4,17

Equipamentos

-

RESUMO		
Discriminação	Taxa	Valores
Mão-de-Obra (A)	117,06%	22,38
Materias (B)		446,13
Equipamentos (C)		-
Custo Direto Total [(A) + (B) + (C)]		468,51
Bonificação e Despesas Indiretas- BDI	23,54%	110,28
Custo Unitário (adotado)		578,79

ORIGEM	CÓDIGO	DESCRIÇÃO	UNIDADE	VALOR
SINAPI	100868	BARRA DE APOIO RETA, EM ACO INOX POLIDO, COMPRIMENTO 80 CM, FIXADA NA PAREDE - FORNECIMENTO E INSTALAÇÃO. AF_01/2020	UN	413,66

TIPO	FONTE	CÓDIGO	DESCRIÇÃO	UNIDADE	COEFIC.	PR. UNIT.	SUB-TOTAL
Mão-de-obra							28,21
C	SINAPI	88267	ENCANADOR OU BOMBEIRO HIDRÁULICO COM ENCARGOS COMPLEMENTARES	H	0,948500	23,69	22,46
C	SINAPI	88316	SERVENTE COM ENCARGOS COMPLEMENTARES	H	0,298800	19,26	5,75
Materiais							306,63
I	SINAPI	4351	PARAFUSO NIQUELADO 3 1/2" COM ACABAMENTO CROMADO PARA FIXAR PECA SANITARIA, INCLUI PORCA CEGA, ARRUELA E BUCHA DE NYLON TAMANHO S-8	UN	6,000000	16,56	99,36
I	SINAPI	36081	BARRA DE APOIO RETA, EM ACO INOX POLIDO, COMPRIMENTO 80CM, DIAMETRO MINIMO 3 CM	UN	1,000000	207,27	207,27

Equipamentos

-

RESUMO		
Discriminação	Taxa	Valores
Mão-de-Obra (A)	117,06%	28,21
Materias (B)		306,63
Equipamentos (C)		-
Custo Direto Total [(A) + (B) + (C)]		334,84
Bonificação e Despesas Indiretas- BDI	23,54%	78,82
Custo Unitário (adotado)		413,66

ORIGEM	CÓDIGO	DESCRIÇÃO	UNIDADE	VALOR
PROP.	1304	ESPELHO CRISTAL E=4MM, FIXADO NA PAREDE COM SILICONE. FORNECIMENTO E INSTALAÇÃO.	M2	540,80

TIPO	FONTE	CÓDIGO	DESCRIÇÃO	UNIDADE	COEFIC.	PR. UNIT.	SUB-TOTAL
Mão-de-obra							10,27
C	SINAPI	88325	VIDRACEIRO COM ENCARGOS COMPLEMENTARES	H	0,250000	21,86	5,46
C	SINAPI	88316	SERVENTE COM ENCARGOS COMPLEMENTARES	H	0,250000	19,26	4,81
Materiais							427,49
I	SINAPI	11186	ESPELHO CRISTAL E = 4 MM	M2	1,000000	420,68	420,68
I	SINAPI	39961	SILICONE ACETICO USO GERAL INCOLOR 280 G	UN	0,333000	20,47	6,81
Equipamentos							-

RESUMO		
Discriminação	Taxa	Valores
Mão-de-Obra (A)	117,06%	10,27
Materias (B)		427,49
Equipamentos (C)		-
Custo Direto Total [(A) + (B) + (C)]		437,76
Bonificação e Despesas Indiretas- BDI	23,54%	103,04
Custo Unitário (adotado)		540,80

ORIGEM	CÓDIGO	DESCRIÇÃO	UNIDADE	VALOR
SINAPI	95544	PAPELEIRA DE PAREDE EM METAL CROMADO SEM TAMPA, INCLUSO FIXAÇÃO. AF_01/2020	UN	51,52

TIPO	FONTE	CÓDIGO	DESCRIÇÃO	UNIDADE	COEFIC.	PR. UNIT.	SUB-TOTAL
Mão-de-obra							9,40
C	SINAPI	88267	ENCANADOR OU BOMBEIRO HIDRÁULICO COM ENCARGOS COMPLEMENTARES	H	0,316200	23,69	7,49
C	SINAPI	88316	SERVENTE COM ENCARGOS COMPLEMENTARES	H	0,099600	19,26	1,91
Materiais							32,31
I	SINAPI	11703	PAPELEIRA DE PAREDE EM METAL CROMADO SEM TAMPA	UN	1,000000	32,31	32,31
Equipamentos							-

RESUMO		
Discriminação	Taxa	Valores
Mão-de-Obra (A)	117,06%	9,40
Materias (B)		32,31
Equipamentos (C)		-
Custo Direto Total [(A) + (B) + (C)]		41,71
Bonificação e Despesas Indiretas- BDI	23,54%	9,81
Custo Unitário (adotado)		51,52

ORIGEM	CÓDIGO	DESCRIÇÃO	UNIDADE	VALOR
--------	--------	-----------	---------	-------

DER-ES	170519	DUCHA MANUAL ACQUA JET , LINHA AQUARIUS, COM REGISTRO REF.C 2195, MARCAS DE REFERÊNCIA FABRIMAR, DECA OU DOCOL				UND	384,15
TIPO	FONTE	CÓDIGO	DESCRIÇÃO	UNIDADE	COEFIC.	PR. UNIT.	SUB-TOTAL
Mão-de-obra							21,47
C	SINAPI	88267	ENCANADOR OU BOMBEIRO HIDRÁULICO COM ENCARGOS COMPLEMENTARES	H	0,500000	23,69	11,84
C	SINAPI	88316	SERVENTE COM ENCARGOS COMPLEMENTARES	H	0,500000	19,26	9,63
Materiais							289,49
I	DER-ES	66027	DUCHA MANUAL ACQUA JET C/ REG.PRESSÃO REF. C 2195	UN	1,000000	289,49	289,49
Equipamentos							-
RESUMO							
Discriminação				Taxa	Valores		
Mão-de-Obra (A)				117,06%	21,47		
Materias (B)					289,49		
Equipamentos (C)					-		
Custo Direto Total [(A) + (B) + (C)]					310,96		
Bonificação e Despesas Indiretas- BDI				23,54%	73,19		
Custo Unitário (adotado)					384,15		

INSTALAÇÕES DE COMBATE A INCÊNDIO

ORIGEM	CÓDIGO	DESCRIÇÃO				UNIDADE	VALOR
PROP.	1401	ABRIGO PARA HIDRANTE , 90X60X17CM, COM REGISTRO GLOBO ANGULAR 45 GRAUS 2 1/2", ADAPTADOR STORZ 2 1/2", MANGUEIRA DE INCÊNDIO DE 2X15M, REDUÇÃO DE 2 1/2"X1 1/2" E ESGUICHO EM LATÃO 1 1/2". FORNECIMENTO E INSTALAÇÃO.				UN	2.610,00
TIPO	FONTE	CÓDIGO	DESCRIÇÃO	UNIDADE	COEFIC.	PR. UNIT.	SUB-TOTAL
Mão-de-obra							134,56
C	SINAPI	88248	AUXILIAR DE ENCANADOR OU BOMBEIRO HIDRÁULICO COM ENCARGOS COMPLEMENTARES	H	3,037000	20,62	62,62
C	SINAPI	88267	ENCANADOR OU BOMBEIRO HIDRÁULICO COM ENCARGOS COMPLEMENTARES	H	3,037000	23,69	71,94
Materiais							1.978,12
I	SINAPI	4350	BUCHA DE NYLON, DIAMETRO DO FURO 8 MM, COMPRIMENTO 40 MM, COM PARAFUSO DE ROSCA SOBERBA, CABECA CHATA, FENDA SIMPLES, 4,8 X 50 MM	UN	4,000000	0,63	2,52
I	SINAPI	10899	ADAPTADOR EM LATAO, ENGATE RAPIDO 2 1/2" X ROSCA INTERNA 5 FIOS 2 1/2", PARA INSTALACAO PREDIAL DE COMBATE A INCENDIO	UN	1,000000	83,23	83,23
I	SINAPI	10904	REGISTRO OU VALVULA GLOBO ANGULAR EM LATAO, PARA HIDRANTES EM INSTALACAO PREDIAL DE INCENDIO, 45 GRAUS, DIAMETRO DE 2 1/2", COM VOLANTE, CLASSE DE PRESSAO DE ATE 200 PSI	UN	1,000000	190,00	190,00
I	DER-ES	67001	CAIXA DE INCENDIO/ABRIGO PARA MANGUEIRA 60X90X17CM C/ TAMPA E SUPORTE	UN	1,000000	404,51	404,51
I	SINAPI	20971	CHAVE DUPLA PARA CONEXOES TIPO STORZ, ENGATE RAPIDO 1 1/2" X 2 1/2", EM LATAO, PARA INSTALACAO PREDIAL COMBATE A INCENDIO	UN	1,000000	18,09	18,09

I	SINAPI	37527	MANGUEIRA DE INCENDIO, TIPO 2, DE 1 1/2", COMPRIMENTO = 15 M, TECIDO EM FIO DE POLIESTER E TUBO INTERNO EM BORRACHA SINTETICA, COM UNIOES ENGATE RAPIDO	UN	2,000000	562,57	1.125,14
I	DER-ES	67094	ESGUICHO EM LATAO REGULAVEL 2.1/2"	UN	1,000000	154,63	154,63

Equipamentos

-

RESUMO			
Discriminação	Taxa	Valores	
Mão-de-Obra (A)	117,06%	134,56	
Materias (B)		1.978,12	
Equipamentos (C)		-	
Custo Direto Total [(A) + (B) + (C)]		2.112,68	
Bonificação e Despesas Indiretas- BDI	23,54%	497,32	
Custo Unitário (adotado)		2.610,00	

ORIGEM	CÓDIGO	DESCRIÇÃO	UNIDADE	VALOR
DER-ES	160603	HIDRANTE DE RECALQUE NO PASSEIO EM CAIXA METÁLICA DE 40X60X40CM, INCL. REGISTRO GLOBO ANGULAR 90º DE 63MM, ADAPTADOR P/ ENGATE RÁPIDO E TAMPA C/ CORRENTE	UND	994,47

TIPO	FONTE	CÓDIGO	DESCRIÇÃO	UNIDADE	COEFIC.	PR. UNIT.	SUB-TOTAL
Mão-de-obra							60,10
C	SINAPI	88248	AUXILIAR DE ENCANADOR OU BOMBEIRO HIDRÁULICO COM ENCARGOS COMPLEMENTARES	H	1,150000	20,62	23,71
C	SINAPI	88267	ENCANADOR OU BOMBEIRO HIDRÁULICO COM ENCARGOS COMPLEMENTARES	H	1,150000	23,69	27,24
C	SINAPI	88316	SERVENTE COM ENCARGOS COMPLEMENTARES	H	0,475500	19,26	9,15
Materiais							744,88
I	DER-ES	67008	ADAPTADOR LATAO ROSCA PARA ENGATE RAPIDO 63X63MM	UN	1,000000	77,92	77,92
I	DER-ES	67007	CAIXA DE ACO 40X60X40CM P/HIDRANTE DE RECALQUE	UN	1,000000	300,19	300,19
I	SINAPI	3148	FITA VEDA ROSCA EM ROLOS DE 18 MM X 50 M (L X C)	UN	0,028200	10,51	0,29
I	DER-ES	67050	REGISTRO GLOBO ANGULAR 90 DE 63MM	UN	1,000000	286,89	286,89
I	DER-ES	67051	TAMPAO COM CORRENTE PARA REGISTRO GLOBO ANGULAR	UN	1,000000	79,59	79,59
Equipamentos							-

RESUMO			
Discriminação	Taxa	Valores	
Mão-de-Obra (A)	117,06%	60,10	
Materias (B)		744,88	
Equipamentos (C)		-	
Custo Direto Total [(A) + (B) + (C)]		804,98	
Bonificação e Despesas Indiretas- BDI	23,54%	189,49	
Custo Unitário (adotado)		994,47	

ORIGEM	CÓDIGO	DESCRIÇÃO	UNIDADE	VALOR
PROP.	1402	TUBO DE AÇO GALVANIZADO, INCLUSIVE CONEXÕES, DIÂM. 65MM (21/2"), PINTADO NA COR VERMELHA.	M	253,83

TIPO	FONTE	CÓDIGO	DESCRIÇÃO	UNIDADE	COEFIC.	PR. UNIT.	SUB-TOTAL
Mão-de-obra							79,75
C	SINAPI	88248	AUXILIAR DE ENCANADOR OU BOMBEIRO HIDRÁULICO COM ENCARGOS COMPLEMENTARES	H	1,800000	20,62	37,11
C	SINAPI	88267	ENCANADOR OU BOMBEIRO HIDRÁULICO COM ENCARGOS COMPLEMENTARES	H	1,800000	23,69	42,64
Materiais							125,72
I	SINAPI	3148	FITA VEDA ROSCA EM ROLOS DE 18 MM X 50 M (L X C)	UN	0,033800	10,51	0,35
I	DER-ES	60507	TUBO DE AÇO GALVANIZADO 76,10 X 3,35MM (2 1/2") LEVE	M	1,400000	82,60	115,64
C	SINAPI	100723	PINTURA COM TINTA ALQUÍDICA DE FUNDO E ACABAMENTO (ESMALTE SINTÉTICO GRAFITE) PULVERIZADA SOBRE PERFIL METÁLICO EXECUTADO EM FÁBRICA (POR DEMÃO). AF_01/2020_PE	M2	0,816400	11,92	9,73
Equipamentos							-

RESUMO		
Discriminação	Taxa	Valores
Mão-de-Obra (A)	117,06%	79,75
Materias (B)		125,72
Equipamentos (C)		-
Custo Direto Total [(A) + (B) + (C)]		205,47
Bonificação e Despesas Indiretas- BDI	23,54%	48,36
Custo Unitário (adotado)		253,83

ORIGEM	CÓDIGO	DESCRIÇÃO	UNIDADE	VALOR
DER-ES	141212	TUBO DE AÇO CARBONO GALVANIZADO, COM COSTURA, CLASSE LEVE, DIÂMETRO 25MM (1"), INCLUSIVE CONEXÕES	M	115,34

TIPO	FONTE	CÓDIGO	DESCRIÇÃO	UNIDADE	COEFIC.	PR. UNIT.	SUB-TOTAL
Mão-de-obra							48,73
C	SINAPI	88248	AUXILIAR DE ENCANADOR OU BOMBEIRO HIDRÁULICO COM ENCARGOS COMPLEMENTARES	H	1,100000	20,62	22,68
C	SINAPI	88267	ENCANADOR OU BOMBEIRO HIDRÁULICO COM ENCARGOS COMPLEMENTARES	H	1,100000	23,69	26,05
Materiais							44,64
I	SINAPI	3148	FITA VEDA ROSCA EM ROLOS DE 18 MM X 50 M (L X C)	UN	0,014400	10,51	0,15
I	DER-ES	60503	TUBO DE AÇO GALVANIZADO 33,40 X 2,65MM (1") LEVE	M	1,500000	29,66	44,49
Equipamentos							-

RESUMO		
Discriminação	Taxa	Valores
Mão-de-Obra (A)	117,06%	48,73
Materias (B)		44,64
Equipamentos (C)		-
Custo Direto Total [(A) + (B) + (C)]		93,37
Bonificação e Despesas Indiretas- BDI	23,54%	21,97

Custo Unitário (adotado)	115,34
---------------------------------	---------------

ORIGEM	CÓDIGO	DESCRIÇÃO	UNIDADE	VALOR
SINAPI	94499	REGISTRO DE GAVETA BRUTO, LATÃO, ROSCÁVEL, 2 1/2" - FORNECIMENTO E INSTALAÇÃO. AF_08/2021	UN	420,78

TIPO	FONTE	CÓDIGO	DESCRIÇÃO	UNIDADE	COEFIC.	PR. UNIT.	SUB-TOTAL
Mão-de-obra							20,13
C	SINAPI	88248	AUXILIAR DE ENCANADOR OU BOMBEIRO HIDRÁULICO COM ENCARGOS COMPLEMENTARES	H	0,454600	20,62	9,37
C	SINAPI	88267	ENCANADOR OU BOMBEIRO HIDRÁULICO COM ENCARGOS COMPLEMENTARES	H	0,454600	23,69	10,76
Materiais							320,48
I	SINAPI	3148	FITA VEDA ROSCA EM ROLOS DE 18 MM X 50 M (L X C)	UN	0,030200	10,51	0,31
I	SINAPI	6011	REGISTRO GAVETA BRUTO EM LATAO FORJADO, BITOLA 2 1/2 " (REF 1509)	UN	1,000000	320,17	320,17
Equipamentos							-

RESUMO		
Discriminação	Taxa	Valores
Mão-de-Obra (A)	117,06%	20,13
Materias (B)		320,48
Equipamentos (C)		-
Custo Direto Total [(A) + (B) + (C)]		340,61
Bonificação e Despesas Indiretas- BDI	23,54%	80,17
Custo Unitário (adotado)		420,78

ORIGEM	CÓDIGO	DESCRIÇÃO	UNIDADE	VALOR
SINAPI	94495	REGISTRO DE GAVETA BRUTO, LATÃO, ROSCÁVEL, 1" - FORNECIMENTO E INSTALAÇÃO. AF_08/2021	UN	87,86

TIPO	FONTE	CÓDIGO	DESCRIÇÃO	UNIDADE	COEFIC.	PR. UNIT.	SUB-TOTAL
Mão-de-obra							6,57
C	SINAPI	88248	AUXILIAR DE ENCANADOR OU BOMBEIRO HIDRÁULICO COM ENCARGOS COMPLEMENTARES	H	0,148500	20,62	3,06
C	SINAPI	88267	ENCANADOR OU BOMBEIRO HIDRÁULICO COM ENCARGOS COMPLEMENTARES	H	0,148500	23,69	3,51
Materiais							64,55
I	SINAPI	3148	FITA VEDA ROSCA EM ROLOS DE 18 MM X 50 M (L X C)	UN	0,013200	10,51	0,13
I	SINAPI	6019	REGISTRO GAVETA BRUTO EM LATAO FORJADO, BITOLA 1 " (REF 1509)	UN	1,000000	64,42	64,42
Equipamentos							-

RESUMO		
Discriminação	Taxa	Valores
Mão-de-Obra (A)	117,06%	6,57
Materias (B)		64,55
Equipamentos (C)		-
Custo Direto Total [(A) + (B) + (C)]		71,12

Bonificação e Despesas Indiretas- BDI	23,54%	16,74
Custo Unitário (adotado)		87,86

ORIGEM	CÓDIGO	DESCRIÇÃO	UNIDADE	VALOR
PROP.	1403	FLANGE EM AÇO, DN 75 MM X 2 1/2", INSTALADO EM RESERVAÇÃO DE ÁGUA DE EDIFICAÇÃO. FORNECIMENTO E INSTALAÇÃO.	UND	286,69

TIPO	FONTE	CÓDIGO	DESCRIÇÃO	UNIDADE	COEFIC.	PR. UNIT.	SUB-TOTAL
Mão-de-obra							11,60
C	SINAPI	88248	AUXILIAR DE ENCANADOR OU BOMBEIRO HIDRÁULICO COM ENCARGOS COMPLEMENTARES	H	0,262000	20,62	5,40
C	SINAPI	88267	ENCANADOR OU BOMBEIRO HIDRÁULICO COM ENCARGOS COMPLEMENTARES	H	0,262000	23,69	6,20
Materiais							220,47
I	SINAPI	3148	FITA VEDA ROSCA EM ROLOS DE 18 MM X 50 M (L X C)	UN	0,013000	10,51	0,13
I	SINAPI	3267	FLANGE SEXTAVADO DE FERRO GALVANIZADO, COM ROSCA BSP, DE 2 1/2"	UN	2,000000	110,13	220,26
I	SINAPI	7307	FUNDO ANTICORROSIVO PARA METAIS FERROSOS (ZARCAO)	L	0,002000	42,69	0,08
Equipamentos							-

RESUMO		
Discriminação	Taxa	Valores
Mão-de-Obra (A)	117,06%	11,60
Materias (B)		220,47
Equipamentos (C)		-
Custo Direto Total [(A) + (B) + (C)]		232,07
Bonificação e Despesas Indiretas- BDI	23,54%	54,62
Custo Unitário (adotado)		286,69

ORIGEM	CÓDIGO	DESCRIÇÃO	UNIDADE	VALOR
SINAPI	99624	VÁLVULA DE RETENÇÃO HORIZONTAL, DE BRONZE, ROSCÁVEL, 2 1/2" - FORNECIMENTO E INSTALAÇÃO. AF_08/2021	UN	514,24

TIPO	FONTE	CÓDIGO	DESCRIÇÃO	UNIDADE	COEFIC.	PR. UNIT.	SUB-TOTAL
Mão-de-obra							20,13
C	SINAPI	88248	AUXILIAR DE ENCANADOR OU BOMBEIRO HIDRÁULICO COM ENCARGOS COMPLEMENTARES	H	0,454600	20,62	9,37
C	SINAPI	88267	ENCANADOR OU BOMBEIRO HIDRÁULICO COM ENCARGOS COMPLEMENTARES	H	0,454600	23,69	10,76
Materiais							396,13
I	SINAPI	3148	FITA VEDA ROSCA EM ROLOS DE 18 MM X 50 M (L X C)	UN	0,030200	10,51	0,31
I	SINAPI	10405	VALVULA DE RETENCAO HORIZONTAL, DE BRONZE (PN-25), 2 1/2", 400 PSI, TAMPA DE PORCA DE UNIAO, EXTREMIDADES COM ROSCA	UN	1,000000	395,82	395,82
Equipamentos							-

RESUMO		
Discriminação	Taxa	Valores

Mão-de-Obra (A)	117,06%	20,13
Materias (B)		396,13
Equipamentos (C)		-
Custo Direto Total [(A) + (B) + (C)]		416,26
Bonificação e Despesas Indiretas- BDI	23,54%	97,98
Custo Unitário (adotado)		514,24

ORIGEM	CÓDIGO	DESCRIÇÃO	UNIDADE	VALOR
PROP.	1404	MANÔMETRO 0 A 200 PSI (0 A 14 KGF/CM2), D = 50MM E PRESSOSTATO PARA ACIONAMENTO DE BOMBA - FORNECIMENTO E INSTALAÇÃO.	UN	440,25

TIPO	FONTE	CÓDIGO	DESCRIÇÃO	UNIDADE	COEFIC.	PR. UNIT.	SUB-TOTAL
Mão-de-obra							
37,35							
C	SINAPI	88248	AUXILIAR DE ENCANADOR OU BOMBEIRO HIDRÁULICO COM ENCARGOS COMPLEMENTARES	H	0,843000	20,62	17,38
C	SINAPI	88267	ENCANADOR OU BOMBEIRO HIDRÁULICO COM ENCARGOS COMPLEMENTARES	H	0,843000	23,69	19,97
Materiais							
319,02							
I	SINAPI	3146	FITA VEDA ROSCA EM ROLOS DE 18 MM X 10 M (L X C)	UN	0,012000	2,85	0,03
I	SINAPI	12899	MANOMETRO COM CAIXA EM ACO PINTADO, ESCALA *10* KGF/CM2 (*10* BAR), DIAMETRO NOMINAL DE *63* MM, CONEXAO DE 1/4"	UN	1,000000	104,89	104,89
I	MERC.		PRESSOSTATO PARA ACIONAMENTO DE BOMBA DE INCÊNDIO.	UN	1,000000	214,10	214,10
Equipamentos							
-							

RESUMO		
Discriminação	Taxa	Valores
Mão-de-Obra (A)	117,06%	37,35
Materias (B)		319,02
Equipamentos (C)		-
Custo Direto Total [(A) + (B) + (C)]		356,37
Bonificação e Despesas Indiretas- BDI	23,54%	83,88
Custo Unitário (adotado)		440,25

ORIGEM	CÓDIGO	DESCRIÇÃO	UNIDADE	VALOR
PROP.	1405	PAINEL ELÉTRICO PARA BOMBA DE INCÊNDIO 5 CV, TRIFÁSICO, COMPLETO EM CHAPA DE AÇO, SELETORA, BOTÃO PARADA DE EMERGÊNCIA, DISJUNTORES, RELÊS E CONTADORES. FORNECIMENTO E INSTALAÇÃO.	UN	1.471,88

TIPO	FONTE	CÓDIGO	DESCRIÇÃO	UNIDADE	COEFIC.	PR. UNIT.	SUB-TOTAL
Mão-de-obra							
101,80							
C	SINAPI	88247	AUXILIAR DE ELETRICISTA COM ENCARGOS COMPLEMENTARES	H	2,000000	21,66	43,32
C	SINAPI	88264	ELETRICISTA COM ENCARGOS COMPLEMENTARES	H	2,000000	29,24	58,48
Materiais							
1.089,62							
I	MERC.	-	PAINEL DE COMANDO PARA BOMBA DE INCÊNDIO 5 CV, TRIFÁSICO, COMPLETO EM CHAPA DE AÇO.	UND	1,000000	1.089,62	1.089,62

Equipamentos				-
RESUMO				
Discriminação			Taxa	Valores
Mão-de-Obra (A)			117,06%	101,80
Materias (B)				1.089,62
Equipamentos (C)				-
Custo Direto Total [(A) + (B) + (C)]				1.191,42
Bonificação e Despesas Indiretas- BDI			23,54%	280,46
Custo Unitário (adotado)				1.471,88

ORIGEM	CÓDIGO	DESCRIÇÃO				UNIDADE	VALOR
PROP.	1406	TANQUE HIDROPNEUMÁTICO PARA SISTEMA PARA SISTEMA DE COMBATE A INCÊNDIO. FORNECIMENTO E INSTALAÇÃO.				UN	392,32
TIPO	FONTE	CÓDIGO	DESCRIÇÃO	UNIDADE	COEFIC.	PR. UNIT.	SUB-TOTAL
Mão-de-obra							44,31
C	SINAPI	88248	AUXILIAR DE ENCANADOR OU BOMBEIRO HIDRÁULICO COM ENCARGOS COMPLEMENTARES	H	1,000000	20,62	20,62
C	SINAPI	88267	ENCANADOR OU BOMBEIRO HIDRÁULICO COM ENCARGOS COMPLEMENTARES	H	1,000000	23,69	23,69
Materiais							273,26
I	MERC.		TANQUE HIDROPNEUMÁTICO DE 24L PARA SISTEMA PARA SISTEMA DE COMBATE A INCÊNDIO.	UN	1,000000	273,26	273,26
Equipamentos							-

RESUMO				
Discriminação			Taxa	Valores
Mão-de-Obra (A)			117,06%	44,31
Materias (B)				273,26
Equipamentos (C)				-
Custo Direto Total [(A) + (B) + (C)]				317,57
Bonificação e Despesas Indiretas- BDI			23,54%	74,75
Custo Unitário (adotado)				392,32

ORIGEM	CÓDIGO	DESCRIÇÃO				UNIDADE	VALOR
PROP.	1407	BOMBA CENTRIFUGA PARA SISTEMA DE COMBATE A INCÊNDIO, TRIFÁSICA, 5 CV. FORNECIMENTO E INSTALAÇÃO.				UN	5.174,11
TIPO	FONTE	CÓDIGO	DESCRIÇÃO	UNIDADE	COEFIC.	PR. UNIT.	SUB-TOTAL
Mão-de-obra							177,93
C	SINAPI	88247	AUXILIAR DE ELETRICISTA COM ENCARGOS COMPLEMENTARES	H	0,633000	21,66	13,71
C	SINAPI	88248	AUXILIAR DE ENCANADOR OU BOMBEIRO HIDRÁULICO COM ENCARGOS COMPLEMENTARES	H	3,289000	20,62	67,81
C	SINAPI	88264	ELETRICISTA COM ENCARGOS COMPLEMENTARES	H	0,633000	29,24	18,50

C	SINAPI	88267	ENCANADOR OU BOMBEIRO HIDRÁULICO COM ENCARGOS COMPLEMENTARES	H	3,289000	23,69	77,91	
Materiais								4.010,28
I	SINAPI	9889	UNIAO DE FERRO GALVANIZADO, COM ROSCA BSP, COM ASSENTO PLANO, DE 2 1/2"	UN	2,000000	188,12	376,24	
I	SINAPI	738	BOMBA CENTRIFUGA MOTOR ELETRICO TRIFASICO 5HP, DIAMETRO DE SUCCAO X ELEVACAO 2" X 1 1/2", DIAMETRO DO ROTOR 155 MM, HM/Q: 40 M / 20,40 M3/H A 46 M / 9,20 M3/H	UN	1,000000	3.626,01	3.626,01	
I	SINAPI	11267	ARRUELA LISA, REDONDA, DE LATAO POLIDO, DIAMETRO NOMINAL 5/8", DIAMETRO EXTERNO = 34 MM, DIAMETRO DO FURO = 17 MM, ESPESSURA = *2,5* MM	UN	4,000000	1,56	6,24	
I	SINAPI	39996	VERGALHAO ZINCADO ROSCA TOTAL, 1/4 " (6,3 MM)	M	0,200000	2,95	0,59	
I	SINAPI	39997	PORCA ZINCADA, SEXTAVADA, DIAMETRO 1/4"	UN	4,000000	0,30	1,20	
Equipamentos								-

RESUMO		
Discriminação	Taxa	Valores
Mão-de-Obra (A)	117,06%	177,93
Materias (B)		4.010,28
Equipamentos (C)		-
Custo Direto Total [(A) + (B) + (C)]		4.188,21
Bonificação e Despesas Indiretas- BDI	23,54%	985,90
Custo Unitário (adotado)		5.174,11

ORIGEM	CÓDIGO	DESCRIÇÃO	UNIDADE	VALOR
PROP.	1408	RESERVATÓRIO DE ÁGUA DE 16000L, EM POLIETILENO DE ALTA DENSIDADE, COM TAMPA, INCLUSO IÇAMENTO. FORNECIMENTO E INSTALAÇÃO.	UN	11.799,71

TIPO	FONTE	CÓDIGO	DESCRIÇÃO	UNIDADE	COEFIC.	PR. UNIT.	SUB-TOTAL
Mão-de-obra							88,62
C	SINAPI	88248	AUXILIAR DE ENCANADOR OU BOMBEIRO HIDRÁULICO COM ENCARGOS COMPLEMENTARES	H	2,000000	20,62	41,24
C	SINAPI	88267	ENCANADOR OU BOMBEIRO HIDRÁULICO COM ENCARGOS COMPLEMENTARES	H	2,000000	23,69	47,38
Materiais							9.121,89
I	SINAPI	43981	CAIXA D'AGUA / RESERVATORIO EM POLIESTER REFORCADO COM FIBRA DE VIDRO, 15000 LITROS, COM TAMPA	UN	1,200000	7.601,58	9.121,89
Equipamentos							340,82
C	SINAPI	89273	GUINDASTE HIDRÁULICO AUTOPROPELIDO, COM LANÇA TELESCÓPICA 28,80 M, CAPACIDADE MÁXIMA 30 T, POTÊNCIA 97 KW, TRAÇÃO 4 X 4 - CHI DIURNO. AF_11/2014	CHI	1,000000	115,75	115,75
C	SINAPI	89272	GUINDASTE HIDRÁULICO AUTOPROPELIDO, COM LANÇA TELESCÓPICA 28,80 M, CAPACIDADE MÁXIMA 30 T, POTÊNCIA 97 KW, TRAÇÃO 4 X 4 - CHP DIURNO. AF_11/2014	CHP	1,000000	225,07	225,07

RESUMO		
Discriminação	Taxa	Valores
Mão-de-Obra (A)	117,06%	88,62
Materias (B)		9.121,89
Equipamentos (C)		340,82
Custo Direto Total [(A) + (B) + (C)]		9.551,33

Bonificação e Despesas Indiretas- BDI	23,54%	2.248,38
Custo Unitário (adotado)		11.799,71

ORIGEM	CÓDIGO	DESCRIÇÃO	UNIDADE	VALOR
DER-ES	160673	FORNECIMENTO E INSTALAÇÃO DE CENTRAL DE ALARME DE INCÊNDIO ENDEREÇÁVEL, CAPACIDADE ATÉ: 256 ENDEREÇOS, 4 LAÇOS COM BATERIA REF. WALMONOF, ABAFIRE, DELTAFIRE OU EQUIVALENTE	UND	2.644,36

TIPO	FONTE	CÓDIGO	DESCRIÇÃO	UNIDADE	COEFIC.	PR. UNIT.	SUB-TOTAL
Mão-de-obra							101,80
C	SINAPI	88247	AUXILIAR DE ELETRICISTA COM ENCARGOS COMPLEMENTARES	H	2,000000	21,66	43,32
C	SINAPI	88264	ELETRICISTA COM ENCARGOS COMPLEMENTARES	H	2,000000	29,24	58,48
Materiais							2.038,69
I	DER-ES	49170	CENTRAL DE ALARME ENDERECAVEL 4 LACOS ATE 256 ENDERECOS	UN	1,000000	2.038,69	2.038,69
Equipamentos							-

RESUMO		
Discriminação	Taxa	Valores
Mão-de-Obra (A)	117,06%	101,80
Materias (B)		2.038,69
Equipamentos (C)		-
Custo Direto Total [(A) + (B) + (C)]		2.140,49
Bonificação e Despesas Indiretas- BDI	23,54%	503,87
Custo Unitário (adotado)		2.644,36

ORIGEM	CÓDIGO	DESCRIÇÃO	UNIDADE	VALOR
DER-ES	160674	FORNECIMENTO E INSTALAÇÃO DE ACIONADOR MANUAL DE ALARME DE INCÊNDIO ENDEREÇAVEL, TIPO QUEBRA VIDRO	UND	150,99

TIPO	FONTE	CÓDIGO	DESCRIÇÃO	UNIDADE	COEFIC.	PR. UNIT.	SUB-TOTAL
Mão-de-obra							14,75
C	SINAPI	88247	AUXILIAR DE ELETRICISTA COM ENCARGOS COMPLEMENTARES	H	0,290000	21,66	6,28
C	SINAPI	88264	ELETRICISTA COM ENCARGOS COMPLEMENTARES	H	0,290000	29,24	8,47
Materiais							107,47
I	DER-ES	49860	ACIONADOR MANUAL DE ALARME ENDERECAVEL TP QUEBRA VIDRO	UN	1,000000	107,47	107,47
Equipamentos							-

RESUMO		
Discriminação	Taxa	Valores
Mão-de-Obra (A)	117,06%	14,75
Materias (B)		107,47
Equipamentos (C)		-

Custo Direto Total [(A) + (B) + (C)]		122,22
Bonificação e Despesas Indiretas- BDI	23,54%	28,77
Custo Unitário (adotado)		150,99

ORIGEM	CÓDIGO	DESCRIÇÃO	UNIDADE	VALOR
DER-ES	160676	FORNECIMENTO E INSTALAÇÃO DE SIRENE ELETRONICA MÉDIA TIPO CORNETA	UND	148,32

TIPO	FONTE	CÓDIGO	DESCRIÇÃO	UNIDADE	COEFIC.	PR. UNIT.	SUB-TOTAL
Mão-de-obra							31,04
C	SINAPI	88247	AUXILIAR DE ELETRICISTA COM ENCARGOS COMPLEMENTARES	H	0,610000	21,66	13,21
C	SINAPI	88264	ELETRICISTA COM ENCARGOS COMPLEMENTARES	H	0,610000	29,24	17,83
Materiais							89,02
I	DER-ES	78749	SIRENE ELETRONICA MEDIA TP CORNETA	UN	1,000000	89,02	89,02
Equipamentos							-

RESUMO		
Discriminação	Taxa	Valores
Mão-de-Obra (A)	117,06%	31,04
Materias (B)		89,02
Equipamentos (C)		-
Custo Direto Total [(A) + (B) + (C)]		120,06
Bonificação e Despesas Indiretas- BDI	23,54%	28,26
Custo Unitário (adotado)		148,32

ORIGEM	CÓDIGO	DESCRIÇÃO	UNIDADE	VALOR
PROP.	1409	ILUMINAÇÃO DE EMERGÊNCIA COMPLETO, INCLUSIVE BLOCO AUTÔNOMO DE ILUMINAÇÃO COM TOMADA UNIVERSAL. FORNECIMENTO E INSTALAÇÃO.	UN	68,66

TIPO	FONTE	CÓDIGO	DESCRIÇÃO	UNIDADE	COEFIC.	PR. UNIT.	SUB-TOTAL
Mão-de-obra							6,86
C	SINAPI	88247	AUXILIAR DE ELETRICISTA COM ENCARGOS COMPLEMENTARES	H	0,074800	21,66	1,62
C	SINAPI	88264	ELETRICISTA COM ENCARGOS COMPLEMENTARES	H	0,179500	29,24	5,24
Materiais							48,72
I	DER-ES	46636	BLOCO AUT. ILUM. EMERG. P/ ACLARAMENTO E/OU BALIZAMENTO 2X9W - AUT. 2 HORAS	UN	1,000000	42,36	42,36
I	DER-ES	43005	CABO FLEX ISOL. TERMOPLAST. 750V - 2,50 MM2 - 70º	M	3,000000	2,12	6,36
Equipamentos							-

RESUMO		
Discriminação	Taxa	Valores
Mão-de-Obra (A)	117,06%	6,86
Materias (B)		48,72

Equipamentos (C)		-
Custo Direto Total [(A) + (B) + (C)]		55,58
Bonificação e Despesas Indiretas- BDI	23,54%	13,08
Custo Unitário (adotado)		68,66

ORIGEM	CÓDIGO	DESCRIÇÃO	UNIDADE	VALOR
PROP.	1410	CABO BLINDADO PARA SISTEMA DE ALARME DE INCÊNDIO 2 X 1,5 MM2. FORNECIMENTO E INSTALAÇÃO.	M	11,18

TIPO	FONTE	CÓDIGO	DESCRIÇÃO	UNIDADE	COEFIC.	PR. UNIT.	SUB-TOTAL
Mão-de-obra							
1,21							
C	SINAPI	88247	AUXILIAR DE ELETRICISTA COM ENCARGOS COMPLEMENTARES	H	0,024000	21,66	0,51
C	SINAPI	88264	ELETRICISTA COM ENCARGOS COMPLEMENTARES	H	0,024000	29,24	0,70
Materiais							
7,84							
I	MERC.	-	CABO PARA ALARME DE INCÊNDIO, 2 X 1,5MM2, COM BLINDAGEM ELETROSTÁTICA, CONDUTOR DE COBRE NU COM TEMPERA MOLE, CLASSE 5.	M	1,190000	6,57	7,81
I	SINAPI	21127	FITA ISOLANTE ADESIVA ANTICHAMA, USO ATE 750 V, EM ROLO DE 19 MM X 5 M	UN	0,009000	4,12	0,03
Equipamentos							
-							

RESUMO		
Discriminação	Taxa	Valores
Mão-de-Obra (A)	117,06%	1,21
Materias (B)		7,84
Equipamentos (C)		-
Custo Direto Total [(A) + (B) + (C)]		9,05
Bonificação e Despesas Indiretas- BDI	23,54%	2,13
Custo Unitário (adotado)		11,18

ORIGEM	CÓDIGO	DESCRIÇÃO	UNIDADE	VALOR
PROP.	1411	PLACA DE SINALIZAÇÃO DE EMERGÊNCIA FIXADA NA PAREDE.	UN	30,93

TIPO	FONTE	CÓDIGO	DESCRIÇÃO	UNIDADE	COEFIC.	PR. UNIT.	SUB-TOTAL
Mão-de-obra							
3,82							
C	SINAPI	88309	PEDREIRO COM ENCARGOS COMPLEMENTARES	H	0,150000	25,50	3,82
Materiais							
21,22							
I	SINAPI	11950	BUCHA DE NYLON SEM ABA S6, COM PARAFUSO DE 4,20 X 40 MM EM ACO ZINCADO COM ROSCA SOBERBA, CABECA CHATA E FENDA PHILLIPS	UN	2,000000	0,20	0,40
I	SINAPI	37556	PLACA DE SINALIZACAO DE SEGURANCA CONTRA INCENDIO, FOTOLUMINESCENTE, QUADRADA, *20 X 20* CM, EM PVC *2* MM ANTI-CHAMAS (SIMBOLOS, CORES E PICTOGRAMAS CONFORME NBR 16820)	UN	1,000000	20,82	20,82
Equipamentos							
-							

RESUMO

Discriminação	Taxa	Valores
Mão-de-Obra (A)	117,06%	3,82
Materias (B)		21,22
Equipamentos (C)		-
Custo Direto Total [(A) + (B) + (C)]		25,04
Bonificação e Despesas Indiretas- BDI	23,54%	5,89
Custo Unitário (adotado)		30,93

ORIGEM	CÓDIGO	DESCRIÇÃO	UNIDADE	VALOR
DER-ES	160607	EXTINTOR DE INCÊNDIO PORTÁTIL DE PÓ QUÍMICO ABC COM CAPACIDADE 2A-20B:C (4 KG), INCLUSIVE SUPORTE PARA FIXAÇÃO, EXCLUSIVE PLACA SINALIZADORA EM PVC FOTOLUMINESCENTE	UND	248,57

TIPO	FONTE	CÓDIGO	DESCRIÇÃO	UNIDADE	COEFIC.	PR. UNIT.	SUB-TOTAL
Mão-de-obra							17,90
C	SINAPI	88316	SERVENTE COM ENCARGOS COMPLEMENTARES	H	0,400000	19,26	7,70
C	SINAPI	88309	PEDREIRO COM ENCARGOS COMPLEMENTARES	H	0,400000	25,50	10,20
Materiais							183,31
I	SINAPI	11950	BUCHA DE NYLON SEM ABA S6, COM PARAFUSO DE 4,20 X 40 MM EM ACO ZINCADO COM ROSCA SOBERBA, CABECA CHATA E FENDA PHILLIPS	UN	2,000000	0,20	0,40
I	DER-ES	67042	EXTINTOR PORTATIL PO QUIMICO SECO ABC- 4KG	UN	1,000000	166,08	166,08
I	DER-ES	67035	SUPORTE PARA EXTINTOR	UN	1,000000	16,83	16,83
Equipamentos							-

RESUMO		
Discriminação	Taxa	Valores
Mão-de-Obra (A)	117,06%	17,90
Materias (B)		183,31
Equipamentos (C)		-
Custo Direto Total [(A) + (B) + (C)]		201,21
Bonificação e Despesas Indiretas- BDI	23,54%	47,36
Custo Unitário (adotado)		248,57

ORIGEM	CÓDIGO	DESCRIÇÃO	UNIDADE	VALOR
PROP.	1412	ELETRODUTO DE AÇO GALVANIZADO, DIÂMETRO DE 3/4", INCLUSIVE CONEXÕES E CAIXAS. FORNECIMENTO E INSTALAÇÃO.	M	29,60

TIPO	FONTE	CÓDIGO	DESCRIÇÃO	UNIDADE	COEFIC.	PR. UNIT.	SUB-TOTAL
Mão-de-obra							4,18
C	SINAPI	88247	AUXILIAR DE ELETRICISTA COM ENCARGOS COMPLEMENTARES	H	0,082400	21,66	1,78
C	SINAPI	88264	ELETRICISTA COM ENCARGOS COMPLEMENTARES	H	0,082400	29,24	2,40
Materiais							19,78

I	SINAPI	21128	ELETRODUTO EM ACO GALVANIZADO ELETROLITICO, LEVE, DIAMETRO 3/4", PAREDE DE 0,90 MM	M	1,400000	7,53	10,54
C	SINAPI	91170	FIXAÇÃO DE TUBOS HORIZONTAIS DE PVC ÁGUA, PVC ESGOTO, PVC ÁGUA PLUVIAL, CPVC, PPR, COBRE OU AÇO, DIÂMETROS MENORES OU IGUAIS A 40 MM, COM ABRAÇADEIRA METÁLICA RÍGIDA TIPO U PERFIL 1 1/4", FIXADA EM PERFILADO EM LAJE. AF_09/2023_PS	M	1,000000	9,24	9,24
I	SINAPI	14053	CONDULETE DE ALUMINIO TIPO B, PARA ELETRODUTO ROSCAVEL DE 3/4", COM TAMPA CEGA	UN	0,150000	12,98	1,94
I	SINAPI	2559	CONDULETE DE ALUMINIO TIPO C, PARA ELETRODUTO ROSCAVEL DE 3/4", COM TAMPA CEGA	UN	0,150000	13,76	2,06

Equipamentos

-

RESUMO		
Discriminação	Taxa	Valores
Mão-de-Obra (A)	117,06%	4,18
Materias (B)		19,78
Equipamentos (C)		-
Custo Direto Total [(A) + (B) + (C)]		23,96
Bonificação e Despesas Indiretas- BDI	23,54%	5,64
Custo Unitário (adotado)		29,60

INSTALAÇÕES ELÉTRICAS E DE DADOS

ORIGEM	CÓDIGO	DESCRIÇÃO	UNIDADE	VALOR
SINAPI	91834	ELETRODUTO FLEXÍVEL CORRUGADO, PVC, DN 25 MM (3/4"), PARA CIRCUITOS TERMINAIS, INSTALADO EM FORRO - FORNECIMENTO E INSTALAÇÃO. AF_03/2023	M	20,01

TIPO	FONTE	CÓDIGO	DESCRIÇÃO	UNIDADE	COEFIC.	PR. UNIT.	SUB-TOTAL
Mão-de-obra							4,63
C	SINAPI	88247	AUXILIAR DE ELETRICISTA COM ENCARGOS COMPLEMENTARES	H	0,091000	21,66	1,97
C	SINAPI	88264	ELETRICISTA COM ENCARGOS COMPLEMENTARES	H	0,091000	29,24	2,66
Materiais							11,57
I	SINAPI	2688	ELETRODUTO PVC FLEXIVEL CORRUGADO, COR AMARELA, DE 25 MM	M	1,100000	2,12	2,33
C	SINAPI	91170	FIXAÇÃO DE TUBOS HORIZONTAIS DE PVC ÁGUA, PVC ESGOTO, PVC ÁGUA PLUVIAL, CPVC, PPR, COBRE OU AÇO, DIÂMETROS MENORES OU IGUAIS A 40 MM, COM ABRAÇADEIRA METÁLICA RÍGIDA TIPO U PERFIL 1 1/4", FIXADA EM PERFILADO EM LAJE. AF_09/2023_PS	M	1,000000	9,24	9,24

Equipamentos

-

RESUMO		
Discriminação	Taxa	Valores
Mão-de-Obra (A)	117,06%	4,63
Materias (B)		11,57
Equipamentos (C)		-
Custo Direto Total [(A) + (B) + (C)]		16,20
Bonificação e Despesas Indiretas- BDI	23,54%	3,81
Custo Unitário (adotado)		20,01

ORIGEM	CÓDIGO	DESCRIÇÃO				UNIDADE	VALOR
SINAPI	91836	ELETRODUTO FLEXÍVEL CORRUGADO, PVC, DN 32 MM (1"), PARA CIRCUITOS TERMINAIS, INSTALADO EM FORRO - FORNECIMENTO E INSTALAÇÃO. AF_03/2023				M	22,94
TIPO	FONTE	CÓDIGO	DESCRIÇÃO	UNIDADE	COEFIC.	PR. UNIT.	SUB-TOTAL
Mão-de-obra							5,34
C	SINAPI	88247	AUXILIAR DE ELETRICISTA COM ENCARGOS COMPLEMENTARES	H	0,105000	21,66	2,27
C	SINAPI	88264	ELETRICISTA COM ENCARGOS COMPLEMENTARES	H	0,105000	29,24	3,07
Materiais							13,23
I	SINAPI	2690	ELETRODUTO PVC FLEXIVEL CORRUGADO, COR AMARELA, DE 32 MM	M	1,100000	3,63	3,99
C	SINAPI	91170	FIXAÇÃO DE TUBOS HORIZONTAIS DE PVC ÁGUA, PVC ESGOTO, PVC ÁGUA PLUVIAL, CPVC, PPR, COBRE OU AÇO, DIÂMETROS MENORES OU IGUAIS A 40 MM, COM ABRAÇADEIRA METÁLICA RÍGIDA TIPO U PERFIL 1 1/4", FIXADA EM PERFILADO EM LAJE. AF_09/2023_PS	M	1,000000	9,24	9,24
Equipamentos							-
RESUMO							
Discriminação				Taxa	Valores		
Mão-de-Obra (A)				117,06%	5,34		
Materias (B)					13,23		
Equipamentos (C)					-		
Custo Direto Total [(A) + (B) + (C)]					18,57		
Bonificação e Despesas Indiretas- BDI				23,54%	4,37		
Custo Unitário (adotado)					22,94		

ORIGEM	CÓDIGO	DESCRIÇÃO				UNIDADE	VALOR
SINAPI	97667	ELETRODUTO FLEXÍVEL CORRUGADO, PEAD, DN 50 (1 1/2"), PARA REDE ENTERRADA DE DISTRIBUIÇÃO DE ENERGIA ELÉTRICA - FORNECIMENTO E INSTALAÇÃO. AF_12/2021				M	11,51
TIPO	FONTE	CÓDIGO	DESCRIÇÃO	UNIDADE	COEFIC.	PR. UNIT.	SUB-TOTAL
Mão-de-obra							3,41
C	SINAPI	88247	AUXILIAR DE ELETRICISTA COM ENCARGOS COMPLEMENTARES	H	0,067200	21,66	1,45
C	SINAPI	88264	ELETRICISTA COM ENCARGOS COMPLEMENTARES	H	0,067200	29,24	1,96
Materiais							5,91
I	SINAPI	39246	ELETRODUTO/DUTO PEAD FLEXIVEL PAREDE SIMPLES, CORRUGACAO HELICOIDAL, COR PRETA, SEM ROSCA, DE 1 1/2", CRC 680 N, PARA CABEAMENTO SUBTERRANEO (NBR 15715)	M	1,100000	5,38	5,91
Equipamentos							-
RESUMO							
Discriminação				Taxa	Valores		
Mão-de-Obra (A)				117,06%	3,41		
Materias (B)					5,91		

Equipamentos (C)		-
Custo Direto Total [(A) + (B) + (C)]		9,32
Bonificação e Despesas Indiretas- BDI	23,54%	2,19
Custo Unitário (adotado)		11,51

ORIGEM	CÓDIGO	DESCRIÇÃO	UNIDADE	VALOR
DER-ES	151126	ELETRODUTO DE PVC RÍGIDO ROSCÁVEL, DIÂMETRO 3/4", INCLUSIVE CONEXÕES	M	24,32

TIPO	FONTE	CÓDIGO	DESCRIÇÃO	UNIDADE	COEFIC.	PR. UNIT.	SUB-TOTAL
Mão-de-obra							15,26
C	SINAPI	88247	AUXILIAR DE ELETRICISTA COM ENCARGOS COMPLEMENTARES	H	0,300000	21,66	6,49
C	SINAPI	88264	ELETRICISTA COM ENCARGOS COMPLEMENTARES	H	0,300000	29,24	8,77
Materiais							4,43
I	SINAPI	2674	ELETRODUTO DE PVC RIGIDO ROSCAVEL DE 3/4 ", SEM LUVA	M	1,100000	4,03	4,43
Equipamentos							-

RESUMO		
Discriminação	Taxa	Valores
Mão-de-Obra (A)	117,06%	15,26
Materias (B)		4,43
Equipamentos (C)		-
Custo Direto Total [(A) + (B) + (C)]		19,69
Bonificação e Despesas Indiretas- BDI	23,54%	4,63
Custo Unitário (adotado)		24,32

ORIGEM	CÓDIGO	DESCRIÇÃO	UNIDADE	VALOR
DER-ES	151127	ELETRODUTO DE PVC RÍGIDO ROSCÁVEL, DIÂMETRO 1", INCLUSIVE CONEXÕES	M	36,83

TIPO	FONTE	CÓDIGO	DESCRIÇÃO	UNIDADE	COEFIC.	PR. UNIT.	SUB-TOTAL
Mão-de-obra							22,89
C	SINAPI	88247	AUXILIAR DE ELETRICISTA COM ENCARGOS COMPLEMENTARES	H	0,450000	21,66	9,74
C	SINAPI	88264	ELETRICISTA COM ENCARGOS COMPLEMENTARES	H	0,450000	29,24	13,15
Materiais							6,93
I	SINAPI	2685	ELETRODUTO DE PVC RIGIDO ROSCAVEL DE 1 ", SEM LUVA	M	1,100000	6,30	6,93
Equipamentos							-

RESUMO		
Discriminação	Taxa	Valores
Mão-de-Obra (A)	117,06%	22,89
Materias (B)		6,93
Equipamentos (C)		-

Custo Direto Total [(A) + (B) + (C)]		29,82
Bonificação e Despesas Indiretas- BDI	23,54%	7,01
Custo Unitário (adotado)		36,83

ORIGEM	CÓDIGO	DESCRIÇÃO	UNIDADE	VALOR
SINAPI	97670	ELETRODUTO FLEXÍVEL CORRUGADO, PEAD, DN 100 (4"), PARA REDE ENTERRADA DE DISTRIBUIÇÃO DE ENERGIA ELÉTRICA - FORNECIMENTO E INSTALAÇÃO. AF_12/2021	M	31,30

TIPO	FONTE	CÓDIGO	DESCRIÇÃO	UNIDADE	COEFIC.	PR. UNIT.	SUB-TOTAL
Mão-de-obra							8,75
C	SINAPI	88247	AUXILIAR DE ELETRICISTA COM ENCARGOS COMPLEMENTARES	H	0,172100	21,66	3,72
C	SINAPI	88264	ELETRICISTA COM ENCARGOS COMPLEMENTARES	H	0,172100	29,24	5,03
Materiais							16,59
I	SINAPI	39248	ELETRODUTO/DUTO PEAD FLEXIVEL PAREDE SIMPLES, CORRUGACAO HELICOIDAL, COR PRETA, SEM ROSCA, DE 4", CRC 680 N, PARA CABEAMENTO SUBTERRANEO (NBR 15715)	M	1,100000	15,09	16,59
Equipamentos							-

RESUMO		
Discriminação	Taxa	Valores
Mão-de-Obra (A)	117,06%	8,75
Materias (B)		16,59
Equipamentos (C)		-
Custo Direto Total [(A) + (B) + (C)]		25,34
Bonificação e Despesas Indiretas- BDI	23,54%	5,96
Custo Unitário (adotado)		31,30

ORIGEM	CÓDIGO	DESCRIÇÃO	UNIDADE	VALOR
PROP.	1501	ELETROCALHA PERFURADA EM AÇO GALVANIZADO, LARGURA 50MM E ALTURA 50MM, INCLUSIVE FIXAÇÃO E CONEXÕES. FORNECIMENTO E INSTALAÇÃO.	M	31,15

TIPO	FONTE	CÓDIGO	DESCRIÇÃO	UNIDADE	COEFIC.	PR. UNIT.	SUB-TOTAL
Mão-de-obra							5,08
C	SINAPI	88247	AUXILIAR DE ELETRICISTA COM ENCARGOS COMPLEMENTARES	H	0,100000	21,66	2,16
C	SINAPI	88264	ELETRICISTA COM ENCARGOS COMPLEMENTARES	H	0,100000	29,24	2,92
Materiais							20,14
I	MERC.	-	ELETROCALHA PERFURADA EM AÇO GALVANIZADO, LARGURA 50MM E ALTURA 50MM, SEM TAMPA, CHAPA 24.	M	1,250000	14,76	18,44
I	SINAPI	14152	FITA METALICA PERFURADA, L = 17 MM, ROLO DE 30 M, CARGA RECOMENDADA = *19* KGF	UN	0,040000	42,60	1,70
Equipamentos							-

RESUMO		
Discriminação	Taxa	Valores

Mão-de-Obra (A)	117,06%	5,08
Materias (B)		20,14
Equipamentos (C)		-
Custo Direto Total [(A) + (B) + (C)]		25,22
Bonificação e Despesas Indiretas- BDI	23,54%	5,93
Custo Unitário (adotado)		31,15

ORIGEM	CÓDIGO	DESCRIÇÃO	UNIDADE	VALOR
SINAPI	91926	CABO DE COBRE FLEXÍVEL ISOLADO, 2,5 MM ² , ANTI-CHAMA 450/750 V, PARA CIRCUITOS TERMINAIS - FORNECIMENTO E INSTALAÇÃO. AF_03/2023	M	4,89

TIPO	FONTE	CÓDIGO	DESCRIÇÃO	UNIDADE	COEFIC.	PR. UNIT.	SUB-TOTAL
Mão-de-obra							
1,46							
C	SINAPI	88247	AUXILIAR DE ELETRICISTA COM ENCARGOS COMPLEMENTARES	H	0,029000	21,66	0,62
C	SINAPI	88264	ELETRICISTA COM ENCARGOS COMPLEMENTARES	H	0,029000	29,24	0,84
Materiais							
2,50							
I	SINAPI	1014	CABO DE COBRE, FLEXIVEL, CLASSE 4 OU 5, ISOLACAO EM PVC/A, ANTICHAMA BWF-B, 1 CONDUTOR, 450/750 V, SECAO NOMINAL 2,5 MM2	M	1,243400	1,99	2,47
I	SINAPI	21127	FITA ISOLANTE ADESIVA ANTICHAMA, USO ATE 750 V, EM ROLO DE 19 MM X 5 M	UN	0,009400	4,12	0,03
Equipamentos							
-							

RESUMO		
Discriminação	Taxa	Valores
Mão-de-Obra (A)	117,06%	1,46
Materias (B)		2,50
Equipamentos (C)		-
Custo Direto Total [(A) + (B) + (C)]		3,96
Bonificação e Despesas Indiretas- BDI	23,54%	0,93
Custo Unitário (adotado)		4,89

ORIGEM	CÓDIGO	DESCRIÇÃO	UNIDADE	VALOR
SINAPI	91928	CABO DE COBRE FLEXÍVEL ISOLADO, 4 MM ² , ANTI-CHAMA 450/750 V, PARA CIRCUITOS TERMINAIS - FORNECIMENTO E INSTALAÇÃO. AF_03/2023	M	7,54

TIPO	FONTE	CÓDIGO	DESCRIÇÃO	UNIDADE	COEFIC.	PR. UNIT.	SUB-TOTAL
Mão-de-obra							
1,98							
C	SINAPI	88247	AUXILIAR DE ELETRICISTA COM ENCARGOS COMPLEMENTARES	H	0,039000	21,66	0,84
C	SINAPI	88264	ELETRICISTA COM ENCARGOS COMPLEMENTARES	H	0,039000	29,24	1,14
Materiais							
4,13							
I	SINAPI	981	CABO DE COBRE, FLEXIVEL, CLASSE 4 OU 5, ISOLACAO EM PVC/A, ANTICHAMA BWF-B, 1 CONDUTOR, 450/750 V, SECAO NOMINAL 4 MM2	M	1,243400	3,30	4,10
I	SINAPI	21127	FITA ISOLANTE ADESIVA ANTICHAMA, USO ATE 750 V, EM ROLO DE 19 MM X 5 M	UN	0,009400	4,12	0,03

Equipamentos				-
RESUMO				
Discriminação			Taxa	Valores
Mão-de-Obra (A)			117,06%	1,98
Materias (B)				4,13
Equipamentos (C)				-
Custo Direto Total [(A) + (B) + (C)]				6,11
Bonificação e Despesas Indiretas- BDI			23,54%	1,43
Custo Unitário (adotado)				7,54

ORIGEM	CÓDIGO	DESCRIÇÃO	UNIDADE	VALOR
SINAPI	91935	CABO DE COBRE FLEXÍVEL ISOLADO, 16 MM ² , ANTI-CHAMA 0,6/1,0 KV, PARA CIRCUITOS TERMINAIS - FORNECIMENTO E INSTALAÇÃO. AF_03/2023	M	28,31

TIPO	FONTE	CÓDIGO	DESCRIÇÃO	UNIDADE	COEFIC.	PR. UNIT.	SUB-TOTAL
Mão-de-obra							
5,79							
C	SINAPI	88247	AUXILIAR DE ELETRICISTA COM ENCARGOS COMPLEMENTARES	H	0,114000	21,66	2,46
C	SINAPI	88264	ELETRICISTA COM ENCARGOS COMPLEMENTARES	H	0,114000	29,24	3,33
Materiais							
17,13							
I	SINAPI	995	CABO DE COBRE, FLEXIVEL, CLASSE 4 OU 5, ISOLACAO EM PVC/A, ANTICHAMA BWF-B, COBERTURA PVC-ST1, ANTICHAMA BWF-B, 1 CONDUTOR, 0,6/1 KV, SECAO NOMINAL 16 MM2	M	1,243400	13,76	17,10
I	SINAPI	21127	FITA ISOLANTE ADESIVA ANTICHAMA, USO ATE 750 V, EM ROLO DE 19 MM X 5 M	UN	0,009400	4,12	0,03
Equipamentos							
-							

RESUMO				
Discriminação			Taxa	Valores
Mão-de-Obra (A)			117,06%	5,79
Materias (B)				17,13
Equipamentos (C)				-
Custo Direto Total [(A) + (B) + (C)]				22,92
Bonificação e Despesas Indiretas- BDI			23,54%	5,39
Custo Unitário (adotado)				28,31

ORIGEM	CÓDIGO	DESCRIÇÃO	UNIDADE	VALOR
SINAPI	92984	CABO DE COBRE FLEXÍVEL ISOLADO, 25 MM ² , ANTI-CHAMA 0,6/1,0 KV, PARA REDE ENTERRADA DE DISTRIBUIÇÃO DE ENERGIA ELÉTRICA - FORNECIMENTO E INSTALAÇÃO. AF_12/2021	M	30,60

TIPO	FONTE	CÓDIGO	DESCRIÇÃO	UNIDADE	COEFIC.	PR. UNIT.	SUB-TOTAL
Mão-de-obra							
3,08							
C	SINAPI	88247	AUXILIAR DE ELETRICISTA COM ENCARGOS COMPLEMENTARES	H	0,060800	21,66	1,31
C	SINAPI	88264	ELETRICISTA COM ENCARGOS COMPLEMENTARES	H	0,060800	29,24	1,77

Materiais							21,69
I	SINAPI	996	CABO DE COBRE, FLEXIVEL, CLASSE 4 OU 5, ISOLACAO EM PVC/A, ANTICHAMA BWF-B, COBERTURA PVC-ST1, ANTICHAMA BWF-B, 1 CONDUTOR, 0,6/1 KV, SECAO NOMINAL 25 MM2	M	1,015000	21,34	21,66
I	SINAPI	21127	FITA ISOLANTE ADESIVA ANTICHAMA, USO ATE 750 V, EM ROLO DE 19 MM X 5 M	UN	0,009000	4,12	0,03
Equipamentos							-

RESUMO		
Discriminação	Taxa	Valores
Mão-de-Obra (A)	117,06%	3,08
Materias (B)		21,69
Equipamentos (C)		-
Custo Direto Total [(A) + (B) + (C)]		24,77
Bonificação e Despesas Indiretas- BDI	23,54%	5,83
Custo Unitário (adotado)		30,60

ORIGEM	CÓDIGO	DESCRIÇÃO	UNIDADE	VALOR
SINAPI	92992	CABO DE COBRE FLEXÍVEL ISOLADO, 95 MM ² , ANTI-CHAMA 0,6/1,0 KV, PARA REDE ENTERRADA DE DISTRIBUIÇÃO DE ENERGIA ELÉTRICA - FORNECIMENTO E INSTALAÇÃO. AF_12/2021	M	109,32

TIPO	FONTE	CÓDIGO	DESCRIÇÃO	UNIDADE	COEFIC.	PR. UNIT.	SUB-TOTAL
Mão-de-obra							6,24
C	SINAPI	88247	AUXILIAR DE ELETRICISTA COM ENCARGOS COMPLEMENTARES	H	0,122800	21,66	2,65
C	SINAPI	88264	ELETRICISTA COM ENCARGOS COMPLEMENTARES	H	0,122800	29,24	3,59
Materiais							82,25
I	SINAPI	998	CABO DE COBRE, FLEXIVEL, CLASSE 4 OU 5, ISOLACAO EM PVC/A, ANTICHAMA BWF-B, COBERTURA PVC-ST1, ANTICHAMA BWF-B, 1 CONDUTOR, 0,6/1 KV, SECAO NOMINAL 95 MM2	M	1,015000	81,01	82,22
I	SINAPI	21127	FITA ISOLANTE ADESIVA ANTICHAMA, USO ATE 750 V, EM ROLO DE 19 MM X 5 M	UN	0,009000	4,12	0,03
Equipamentos							-

RESUMO		
Discriminação	Taxa	Valores
Mão-de-Obra (A)	117,06%	6,24
Materias (B)		82,25
Equipamentos (C)		-
Custo Direto Total [(A) + (B) + (C)]		88,49
Bonificação e Despesas Indiretas- BDI	23,54%	20,83
Custo Unitário (adotado)		109,32

ORIGEM	CÓDIGO	DESCRIÇÃO	UNIDADE	VALOR
SINAPI	92996	CABO DE COBRE FLEXÍVEL ISOLADO, 150 MM ² , ANTI-CHAMA 0,6/1,0 KV, PARA REDE ENTERRADA DE DISTRIBUIÇÃO DE ENERGIA ELÉTRICA - FORNECIMENTO E INSTALAÇÃO. AF_12/2021	M	171,74

TIPO	FONTE	CÓDIGO	DESCRIÇÃO	UNIDADE	COEFIC.	PR. UNIT.	SUB-TOTAL
Mão-de-obra							8,72
C	SINAPI	88247	AUXILIAR DE ELETRICISTA COM ENCARGOS COMPLEMENTARES	H	0,171500	21,66	3,71
C	SINAPI	88264	ELETRICISTA COM ENCARGOS COMPLEMENTARES	H	0,171500	29,24	5,01
Materiais							130,30
I	SINAPI	999	CABO DE COBRE, FLEXIVEL, CLASSE 4 OU 5, ISOLACAO EM PVC/A, ANTICHAMA BWF-B, COBERTURA PVC-ST1, ANTICHAMA BWF-B, 1 CONDUTOR, 0,6/1 KV, SECAO NOMINAL 150 MM2	M	1,015000	128,35	130,27
I	SINAPI	21127	FITA ISOLANTE ADESIVA ANTICHAMA, USO ATE 750 V, EM ROLO DE 19 MM X 5 M	UN	0,009000	4,12	0,03
Equipamentos							-

RESUMO		
Discriminação	Taxa	Valores
Mão-de-Obra (A)	117,06%	8,72
Materias (B)		130,30
Equipamentos (C)		-
Custo Direto Total [(A) + (B) + (C)]		139,02
Bonificação e Despesas Indiretas- BDI	23,54%	32,72
Custo Unitário (adotado)		171,74

ORIGEM	CÓDIGO	DESCRIÇÃO	UNIDADE	VALOR
SINAPI	92998	CABO DE COBRE FLEXÍVEL ISOLADO, 185 MM ² , ANTI-CHAMA 0,6/1,0 KV, PARA REDE ENTERRADA DE DISTRIBUIÇÃO DE ENERGIA ELÉTRICA - FORNECIMENTO E INSTALAÇÃO. AF_12/2021	M	210,43

TIPO	FONTE	CÓDIGO	DESCRIÇÃO	UNIDADE	COEFIC.	PR. UNIT.	SUB-TOTAL
Mão-de-obra							10,30
C	SINAPI	88247	AUXILIAR DE ELETRICISTA COM ENCARGOS COMPLEMENTARES	H	0,202500	21,66	4,38
C	SINAPI	88264	ELETRICISTA COM ENCARGOS COMPLEMENTARES	H	0,202500	29,24	5,92
Materiais							160,04
I	SINAPI	1000	CABO DE COBRE, FLEXIVEL, CLASSE 4 OU 5, ISOLACAO EM PVC/A, ANTICHAMA BWF-B, COBERTURA PVC-ST1, ANTICHAMA BWF-B, 1 CONDUTOR, 0,6/1 KV, SECAO NOMINAL 185 MM2	M	1,015000	157,65	160,01
I	SINAPI	21127	FITA ISOLANTE ADESIVA ANTICHAMA, USO ATE 750 V, EM ROLO DE 19 MM X 5 M	UN	0,009000	4,12	0,03
Equipamentos							-

RESUMO		
Discriminação	Taxa	Valores
Mão-de-Obra (A)	117,06%	10,30
Materias (B)		160,04
Equipamentos (C)		-
Custo Direto Total [(A) + (B) + (C)]		170,34
Bonificação e Despesas Indiretas- BDI	23,54%	40,09
Custo Unitário (adotado)		210,43

ORIGEM	CÓDIGO	DESCRIÇÃO				UNIDADE	VALOR
PROP.	1503	CAIXA RETANGULAR 4X2", PVC, INSTALADA EM PAREDE – FORNECIMENTO E INSTALAÇÃO.				UND	26,07
TIPO	FONTE	CÓDIGO	DESCRIÇÃO	UNIDADE	COEFIC.	PR. UNIT.	SUB-TOTAL
Mão-de-obra							12,57
C	SINAPI	88247	AUXILIAR DE ELETRICISTA COM ENCARGOS COMPLEMENTARES	H	0,247000	21,66	5,35
C	SINAPI	88264	ELETRICISTA COM ENCARGOS COMPLEMENTARES	H	0,247000	29,24	7,22
Materiais							8,54
I	SINAPI	1872	CAIXA DE PASSAGEM, EM PVC, DE 4" X 2", PARA ELETRODUTO FLEXIVEL CORRUGADO	UN	1,000000	2,53	2,53
C	SINAPI	88629	ARGAMASSA TRAÇO 1:3 (EM VOLUME DE CIMENTO E AREIA MÉDIA ÚMIDA), PREPARO MANUAL. AF_08/2019	M3	0,000900	594,44	0,53
C	SINAPI	90456	QUEBRA EM ALVENARIA PARA INSTALAÇÃO DE CAIXA DE TOMADA (4X4 OU 4X2). AF_09/2023	UN	1,000000	5,48	5,48
Equipamentos							-
RESUMO							
Discriminação				Taxa	Valores		
Mão-de-Obra (A)				117,06%	12,57		
Materias (B)					8,54		
Equipamentos (C)					-		
Custo Direto Total [(A) + (B) + (C)]					21,11		
Bonificação e Despesas Indiretas- BDI				23,54%	4,96		
Custo Unitário (adotado)					26,07		

ORIGEM	CÓDIGO	DESCRIÇÃO				UNIDADE	VALOR
SINAPI	91937	CAIXA OCTOGONAL 3" X 3", PVC, INSTALADA EM LAJE - FORNECIMENTO E INSTALAÇÃO. AF_03/2023				UN	19,54
TIPO	FONTE	CÓDIGO	DESCRIÇÃO	UNIDADE	COEFIC.	PR. UNIT.	SUB-TOTAL
Mão-de-obra							11,29
C	SINAPI	88247	AUXILIAR DE ELETRICISTA COM ENCARGOS COMPLEMENTARES	H	0,222000	21,66	4,80
C	SINAPI	88264	ELETRICISTA COM ENCARGOS COMPLEMENTARES	H	0,222000	29,24	6,49
Materiais							4,53
I	SINAPI	1871	CAIXA OCTOGONAL DE FUNDO MOVEL, EM PVC, DE 3" X 3", PARA ELETRODUTO FLEXIVEL CORRUGADO	UN	1,000000	4,53	4,53
Equipamentos							-
RESUMO							
Discriminação				Taxa	Valores		
Mão-de-Obra (A)				117,06%	11,29		
Materias (B)					4,53		
Equipamentos (C)					-		
Custo Direto Total [(A) + (B) + (C)]					15,82		

Bonificação e Despesas Indiretas- BDI	23,54%	3,72
Custo Unitário (adotado)		19,54

ORIGEM	CÓDIGO	DESCRIÇÃO				UNIDADE	VALOR
PROP.	1504	CAIXA DE PASSAGEM METÁLICA DE SOBREPOR COM TAMPA PARAFUSADA, DIMENSÕES 40X40X15CM. FORNECIMENTO E INSTALAÇÃO.				UN	170,13
TIPO	FONTE	CÓDIGO	DESCRIÇÃO	UNIDADE	COEFIC.	PR. UNIT.	SUB-TOTAL
Mão-de-obra							25,45
C	SINAPI	88247	AUXILIAR DE ELETRICISTA COM ENCARGOS COMPLEMENTARES	H	0,500000	21,66	10,83
C	SINAPI	88264	ELETRICISTA COM ENCARGOS COMPLEMENTARES	H	0,500000	29,24	14,62
Materiais							112,27
I	SINAPI	39773	CAIXA DE PASSAGEM METALICA DE SOBREPOR COM TAMPA PARAFUSADA, DIMENSOES 40 X 40 X 15 CM	UN	1,000000	112,27	112,27
Equipamentos							-
RESUMO							
Discriminação				Taxa	Valores		
Mão-de-Obra (A)				117,06%	25,45		
Materias (B)					112,27		
Equipamentos (C)					-		
Custo Direto Total [(A) + (B) + (C)]					137,72		
Bonificação e Despesas Indiretas- BDI				23,54%	32,41		
Custo Unitário (adotado)					170,13		

ORIGEM	CÓDIGO	DESCRIÇÃO				UNIDADE	VALOR
PROP.	1505	CAIXA ENTERRADA ELÉTRICA RETANGULAR, EM ALVENARIA COM BLOCOS DE CONCRETO, FUNDO COM BRITA, TAMPA DE FERRO FUNDIDO, DIMENSÕES: 0,6X0,6X0,6 M.				UN	608,13
TIPO	FONTE	CÓDIGO	DESCRIÇÃO	UNIDADE	COEFIC.	PR. UNIT.	SUB-TOTAL
Mão-de-obra							121,08
C	SINAPI	88309	PEDREIRO COM ENCARGOS COMPLEMENTARES	H	2,980200	25,50	75,99
C	SINAPI	88316	SERVENTE COM ENCARGOS COMPLEMENTARES	H	2,341600	19,26	45,09
Materiais							371,18
I	SINAPI	650	BLOCO DE VEDACAO DE CONCRETO, 9 X 19 X 39 CM (CLASSE C - NBR 6136)	UN	21,225300	2,93	62,19
C	SINAPI	100475	ARGAMASSA TRAÇO 1:3 (EM VOLUME DE CIMENTO E AREIA MÉDIA ÚMIDA) COM ADIÇÃO DE IMPERMEABILIZANTE, PREPARO MECÂNICO COM BETONEIRA 400 L. AF_08/2019	M3	0,050000	654,26	32,71
I	SINAPI	4721	PEDRA BRITADA N. 1 (9,5 a 19 MM) POSTO PEDREIRA/FORNECEDOR, SEM FRETE	M3	0,025000	139,86	3,49
I	SINAPI	21071	TAMPAO FOFO SIMPLES COM BASE / REQUADRO, CLASSE A15 CARGA MAX. 1,5 T, 400 X 400 MM (COM INSCRICAO EM RELEVO DO TIPO DE REDE)	UN	1,000000	233,79	233,79
C	SINAPI	93358	ESCAVAÇÃO MANUAL DE VALA COM PROFUNDIDADE MENOR OU IGUAL A 1,30 M. AF_02/2021	M3	0,512000	76,19	39,00
Equipamentos							-

RESUMO		
Discriminação	Taxa	Valores
Mão-de-Obra (A)	117,06%	121,08
Materias (B)		371,18
Equipamentos (C)		-
Custo Direto Total [(A) + (B) + (C)]		492,26
Bonificação e Despesas Indiretas- BDI	23,54%	115,87
Custo Unitário (adotado)		608,13

ORIGEM	CÓDIGO	DESCRIÇÃO	UNIDADE	VALOR
SINAPI	91953	INTERRUPTOR SIMPLES (1 MÓDULO), 10A/250V, INCLUINDO SUPORTE E PLACA - FORNECIMENTO E INSTALAÇÃO. AF_03/2023	UN	38,51

TIPO	FONTE	CÓDIGO	DESCRIÇÃO	UNIDADE	COEFIC.	PR. UNIT.	SUB-TOTAL
Mão-de-obra							-
Materiais							31,18
C	SINAPI	91946	SUPORTE PARAFUSADO COM PLACA DE ENCAIXE 4" X 2" MÉDIO (1,30 M DO PISO) PARA PONTO ELÉTRICO - FORNECIMENTO E INSTALAÇÃO. AF_03/2023	UN	1,000000	11,55	11,55
C	SINAPI	91952	INTERRUPTOR SIMPLES (1 MÓDULO), 10A/250V, SEM SUPORTE E SEM PLACA - FORNECIMENTO E INSTALAÇÃO. AF_03/2023	UN	1,000000	19,63	19,63
Equipamentos							-

RESUMO		
Discriminação	Taxa	Valores
Mão-de-Obra (A)	117,06%	-
Materias (B)		31,18
Equipamentos (C)		-
Custo Direto Total [(A) + (B) + (C)]		31,18
Bonificação e Despesas Indiretas- BDI	23,54%	7,33
Custo Unitário (adotado)		38,51

ORIGEM	CÓDIGO	DESCRIÇÃO	UNIDADE	VALOR
SINAPI	91961	INTERRUPTOR PARALELO (2 MÓDULOS), 10A/250V, INCLUINDO SUPORTE E PLACA - FORNECIMENTO E INSTALAÇÃO. AF_03/2023	UN	75,42

TIPO	FONTE	CÓDIGO	DESCRIÇÃO	UNIDADE	COEFIC.	PR. UNIT.	SUB-TOTAL
Mão-de-obra							-
Materiais							61,05
C	SINAPI	91946	SUPORTE PARAFUSADO COM PLACA DE ENCAIXE 4" X 2" MÉDIO (1,30 M DO PISO) PARA PONTO ELÉTRICO - FORNECIMENTO E INSTALAÇÃO. AF_03/2023	UN	1,000000	11,55	11,55
C	SINAPI	91960	INTERRUPTOR PARALELO (2 MÓDULOS), 10A/250V, SEM SUPORTE E SEM PLACA - FORNECIMENTO E INSTALAÇÃO. AF_03/2023	UN	1,000000	49,50	49,50

Equipamentos				-
RESUMO				
Discriminação			Taxa	Valores
Mão-de-Obra (A)			117,06%	-
Materias (B)				61,05
Equipamentos (C)				-
Custo Direto Total [(A) + (B) + (C)]				61,05
Bonificação e Despesas Indiretas- BDI			23,54%	14,37
Custo Unitário (adotado)				75,42

ORIGEM	CÓDIGO	DESCRIÇÃO	UNIDADE	VALOR
SINAPI	91959	INTERRUPTOR SIMPLES (2 MÓDULOS), 10A/250V, INCLUINDO SUPORTE E PLACA - FORNECIMENTO E INSTALAÇÃO. AF_03/2023	UN	58,87

TIPO	FONTE	CÓDIGO	DESCRIÇÃO	UNIDADE	COEFIC.	PR. UNIT.	SUB-TOTAL	
Mão-de-obra								-
Materiais								47,66
C	SINAPI	91946	SUPORTE PARAFUSADO COM PLACA DE ENCAIXE 4" X 2" MÉDIO (1,30 M DO PISO) PARA PONTO ELÉTRICO - FORNECIMENTO E INSTALAÇÃO. AF_03/2023	UN	1,000000	11,55	11,55	
C	SINAPI	91958	INTERRUPTOR SIMPLES (2 MÓDULOS), 10A/250V, SEM SUPORTE E SEM PLACA - FORNECIMENTO E INSTALAÇÃO. AF_03/2023	UN	1,000000	36,11	36,11	

Equipamentos				-
RESUMO				
Discriminação			Taxa	Valores
Mão-de-Obra (A)			117,06%	-
Materias (B)				47,66
Equipamentos (C)				-
Custo Direto Total [(A) + (B) + (C)]				47,66
Bonificação e Despesas Indiretas- BDI			23,54%	11,21
Custo Unitário (adotado)				58,87

ORIGEM	CÓDIGO	DESCRIÇÃO	UNIDADE	VALOR
SINAPI	91967	INTERRUPTOR SIMPLES (3 MÓDULOS), 10A/250V, INCLUINDO SUPORTE E PLACA - FORNECIMENTO E INSTALAÇÃO. AF_03/2023	UN	79,23

TIPO	FONTE	CÓDIGO	DESCRIÇÃO	UNIDADE	COEFIC.	PR. UNIT.	SUB-TOTAL	
Mão-de-obra								-
Materiais								64,14
C	SINAPI	91946	SUPORTE PARAFUSADO COM PLACA DE ENCAIXE 4" X 2" MÉDIO (1,30 M DO PISO) PARA PONTO ELÉTRICO - FORNECIMENTO E INSTALAÇÃO. AF_03/2023	UN	1,000000	11,55	11,55	

C	SINAPI	91966	INTERRUPTOR SIMPLES (3 MÓDULOS), 10A/250V, SEM SUPORTE E SEM PLACA - FORNECIMENTO E INSTALAÇÃO. AF_03/2023	UN	1,000000	52,59	52,59
Equipamentos							-
RESUMO							
Discriminação				Taxa	Valores		
Mão-de-Obra (A)				117,06%	-		
Materias (B)					64,14		
Equipamentos (C)					-		
Custo Direto Total [(A) + (B) + (C)]					64,14		
Bonificação e Despesas Indiretas- BDI				23,54%	15,09		
Custo Unitário (adotado)					79,23		

ORIGEM	CÓDIGO	DESCRIÇÃO				UNIDADE	VALOR
SINAPI	91969	INTERRUPTOR PARALELO (3 MÓDULOS), 10A/250V, INCLUINDO SUPORTE E PLACA - FORNECIMENTO E INSTALAÇÃO. AF_03/2023				UN	104,00

TIPO	FONTE	CÓDIGO	DESCRIÇÃO	UNIDADE	COEFIC.	PR. UNIT.	SUB-TOTAL
Mão-de-obra							-
Materiais							84,19
C	SINAPI	91946	SUPORTE PARAFUSADO COM PLACA DE ENCAIXE 4" X 2" MÉDIO (1,30 M DO PISO) PARA PONTO ELÉTRICO - FORNECIMENTO E INSTALAÇÃO. AF_03/2023	UN	1,000000	11,55	11,55
C	SINAPI	91968	INTERRUPTOR PARALELO (3 MÓDULOS), 10A/250V, SEM SUPORTE E SEM PLACA - FORNECIMENTO E INSTALAÇÃO. AF_03/2023	UN	1,000000	72,64	72,64
Equipamentos							-

RESUMO							
Discriminação				Taxa	Valores		
Mão-de-Obra (A)				117,06%	-		
Materias (B)					84,19		
Equipamentos (C)					-		
Custo Direto Total [(A) + (B) + (C)]					84,19		
Bonificação e Despesas Indiretas- BDI				23,54%	19,81		
Custo Unitário (adotado)					104,00		

ORIGEM	CÓDIGO	DESCRIÇÃO				UNIDADE	VALOR
PROP.	1506	TOMADA DE EMBUTIR (1 MÓDULO), 2P+T 10A, INCLUINDO SUPORTE E PLACA – FORNECIMENTO E INSTALAÇÃO.				UN	45,19

TIPO	FONTE	CÓDIGO	DESCRIÇÃO	UNIDADE	COEFIC.	PR. UNIT.	SUB-TOTAL
Mão-de-obra							-
Materiais							36,58

C	SINAPI	91946	SUPORE PARAFUSADO COM PLACA DE ENCAIXE 4" X 2" MÉDIO (1,30 M DO PISO) PARA PONTO ELÉTRICO - FORNECIMENTO E INSTALAÇÃO. AF_03/2023	UN	1,000000	11,55	11,55
C	SINAPI	91994	TOMADA MÉDIA DE EMBUTIR (1 MÓDULO), 2P+T 10 A, SEM SUPORTE E SEM PLACA - FORNECIMENTO E INSTALAÇÃO. AF_03/2023	UN	1,000000	25,03	25,03

Equipamentos

-

RESUMO		
Discriminação	Taxa	Valores
Mão-de-Obra (A)	117,06%	-
Materias (B)		36,58
Equipamentos (C)		-
Custo Direto Total [(A) + (B) + (C)]		36,58
Bonificação e Despesas Indiretas- BDI	23,54%	8,61
Custo Unitário (adotado)		45,19

ORIGEM	CÓDIGO	DESCRIÇÃO	UNIDADE	VALOR
PROP.	1507	TOMADA DE EMBUTIR (2 MÓDULO), 2P+T 10A, INCLUINDO SUPORTE E PLACA – FORNECIMENTO E INSTALAÇÃO.		72,23

TIPO	FONTE	CÓDIGO	DESCRIÇÃO	UNIDADE	COEFIC.	PR. UNIT.	SUB-TOTAL
Mão-de-obra							-
Materiais							58,47
C	SINAPI	91946	SUPORE PARAFUSADO COM PLACA DE ENCAIXE 4" X 2" MÉDIO (1,30 M DO PISO) PARA PONTO ELÉTRICO - FORNECIMENTO E INSTALAÇÃO. AF_03/2023	UN	1,000000	11,55	11,55
C	SINAPI	92002	TOMADA MÉDIA DE EMBUTIR (2 MÓDULOS), 2P+T 10 A, SEM SUPORTE E SEM PLACA - FORNECIMENTO E INSTALAÇÃO. AF_03/2023	UN	1,000000	46,92	46,92

Equipamentos

-

RESUMO		
Discriminação	Taxa	Valores
Mão-de-Obra (A)	117,06%	-
Materias (B)		58,47
Equipamentos (C)		-
Custo Direto Total [(A) + (B) + (C)]		58,47
Bonificação e Despesas Indiretas- BDI	23,54%	13,76
Custo Unitário (adotado)		72,23

ORIGEM	CÓDIGO	DESCRIÇÃO	UNIDADE	VALOR
SINAPI	92023	INTERRUPTOR SIMPLES (1 MÓDULO) COM 1 TOMADA DE EMBUTIR 2P+T 10 A, INCLUINDO SUPORTE E PLACA - FORNECIMENTO E INSTALAÇÃO. AF_03/2023	UN	65,50

TIPO	FONTE	CÓDIGO	DESCRIÇÃO	UNIDADE	COEFIC.	PR. UNIT.	SUB-TOTAL
Mão-de-obra							-

Materiais							53,02
C	SINAPI	91946	SUPORE PARAFUSADO COM PLACA DE ENCAIXE 4" X 2" MÉDIO (1,30 M DO PISO) PARA PONTO ELÉTRICO - FORNECIMENTO E INSTALAÇÃO. AF_03/2023	UN	1,000000	11,55	11,55
C	SINAPI	92022	INTERRUPTOR SIMPLES (1 MÓDULO) COM 1 TOMADA DE EMBUTIR 2P+T 10 A, SEM SUPORE E SEM PLACA - FORNECIMENTO E INSTALAÇÃO. AF_03/2023	UN	1,000000	41,47	41,47
Equipamentos							-

RESUMO		
Discriminação	Taxa	Valores
Mão-de-Obra (A)	117,06%	-
Materias (B)		53,02
Equipamentos (C)		-
Custo Direto Total [(A) + (B) + (C)]		53,02
Bonificação e Despesas Indiretas- BDI	23,54%	12,48
Custo Unitário (adotado)		65,50

ORIGEM	CÓDIGO	DESCRIÇÃO	UNIDADE	VALOR
SINAPI	91946	SUPORE PARAFUSADO COM PLACA CEGA DE ENCAIXE 4" X 2" PARA PONTO ELÉTRICO - FORNECIMENTO E INSTALAÇÃO. AF_12/2015	UN	10,15

TIPO	FONTE	CÓDIGO	DESCRIÇÃO	UNIDADE	COEFIC.	PR. UNIT.	SUB-TOTAL
Mão-de-obra							3,74
C	SINAPI	88264	ELETRICISTA COM ENCARGOS COMPLEMENTARES	H	0,128000	29,24	3,74
Materiais							4,48
I	SINAPI	38099	SUPORE DE FIXACAO PARA ESPELHO / PLACA 4" X 2", PARA 3 MODULOS, PARA INSTALACAO DE TOMADAS E INTERRUPTORES (SOMENTE SUPORE)	UN	1,000000	1,72	1,72
I	SINAPI	38091	ESPELHO / PLACA CEGA 4" X 2", PARA INSTALACAO DE TOMADAS E INTERRUPTORES	UN	1,000000	2,76	2,76
Equipamentos							-

RESUMO		
Discriminação	Taxa	Valores
Mão-de-Obra (A)	117,06%	3,74
Materias (B)		4,48
Equipamentos (C)		-
Custo Direto Total [(A) + (B) + (C)]		8,22
Bonificação e Despesas Indiretas- BDI	23,54%	1,93
Custo Unitário (adotado)		10,15

ORIGEM	CÓDIGO	DESCRIÇÃO	UNIDADE	VALOR
PROP.	1508	LUMINÁRIA TIPO CALHA, DE EMBUTIR COM CORPO CH. AÇO PINTADA BRANCA, REFLETOR ALETAS PARABÓLICAS ALUM. ALTA PUREZA E REFLETÂNCIA E 2 LÂMPADAS LED TUBULARES 18W. FORNECIMENTO E INSTALAÇÃO	UN	159,03

TIPO	FONTE	CÓDIGO	DESCRIÇÃO	UNIDADE	COEFIC.	PR. UNIT.	SUB-TOTAL
Mão-de-obra							13,58
C	SINAPI	88247	AUXILIAR DE ELETRICISTA COM ENCARGOS COMPLEMENTARES	H	0,148000	21,66	3,20
C	SINAPI	88264	ELETRICISTA COM ENCARGOS COMPLEMENTARES	H	0,355100	29,24	10,38
Materiais							115,15
I	SINAPI	39387	LAMPADA LED TUBULAR BIVOLT 18/20 W, BASE G13	UN	2,000000	11,50	23,00
I	DER-ES	47271	LUMINARIA EMB 2X09/10W (2X16W) CORPO CH AÇO PINT ELETROST REFLETOR E ALETAS - REF. CE216AL-N - AMS, 6024 ? LUMAVI; SO0010000 - CLARON/EQUIVALENTE	0	1,000000	92,15	92,15
Equipamentos							-

RESUMO		
Discriminação	Taxa	Valores
Mão-de-Obra (A)	117,06%	13,58
Materias (B)		115,15
Equipamentos (C)		-
Custo Direto Total [(A) + (B) + (C)]		128,73
Bonificação e Despesas Indiretas- BDI	23,54%	30,30
Custo Unitário (adotado)		159,03

ORIGEM	CÓDIGO	DESCRIÇÃO	UNIDADE	VALOR
PROP.	1509	QUADRO DE DISTRIBUIÇÃO DE ENERGIA (QD1) COMPLETO, CONFORME PROJETO ELÉTRICO, DE EMBUTIR, EM CHAPA DE AÇO GALVANIZADO, COM BARRAMENTOS, DISJUNTORES, DPS, ISOLADORES E CONECTORES. FORNECIMENTO E INSTALAÇÃO	UN	10.786,01

TIPO	FONTE	CÓDIGO	DESCRIÇÃO	UNIDADE	COEFIC.	PR. UNIT.	SUB-TOTAL
Mão-de-obra							101,80
C	SINAPI	88247	AUXILIAR DE ELETRICISTA COM ENCARGOS COMPLEMENTARES	H	2,000000	21,66	43,32
C	SINAPI	88264	ELETRICISTA COM ENCARGOS COMPLEMENTARES	H	2,000000	29,24	58,48
Materiais							8.628,99
I	MERC.	-	QUADRO DE DISTRIBUIÇÃO DE ENERGIA (QD1) COMPLETO, CONFORME PROJETO ELÉTRICO, DE EMBUTIR, EM CHAPA DE AÇO GALVANIZADO, COM BARRAMENTOS, DISJUNTORES, DPS, ISOLADORES E CONECTORES.	UN	1,000000	8.616,48	8.616,47
C	SINAPI	87367	ARGAMASSA TRAÇO 1:1:6 (EM VOLUME DE CIMENTO, CAL E AREIA MÉDIA ÚMIDA) PARA EMBOÇO/MASSA ÚNICA/ASSENTAMENTO DE ALVENARIA DE VEDAÇÃO, PREPARO MANUAL. AF_08/2019	M3	0,020000	626,35	12,52
Equipamentos							-

RESUMO		
Discriminação	Taxa	Valores
Mão-de-Obra (A)	117,06%	101,80
Materias (B)		8.628,99
Equipamentos (C)		-
Custo Direto Total [(A) + (B) + (C)]		8.730,79

Bonificação e Despesas Indiretas- BDI	23,54%	2.055,22
Custo Unitário (adotado)		10.786,01

ORIGEM	CÓDIGO	DESCRIÇÃO	UNIDADE	VALOR
PROP.	1510	QUADRO DE DISTRIBUIÇÃO DE ENERGIA (QD2) COMPLETO, CONFORME PROJETO ELÉTRICO, DE EMBUTIR, EM CHAPA DE AÇO GALVANIZADO, COM BARRAMENTOS, DISJUNTORES, DRs, ISOLADORES E CONECTORES.	UN	2.156,37

TIPO	FONTE	CÓDIGO	DESCRIÇÃO	UNIDADE	COEFIC.	PR. UNIT.	SUB-TOTAL
Mão-de-obra							101,80
C	SINAPI	88247	AUXILIAR DE ELETRICISTA COM ENCARGOS COMPLEMENTARES	H	2,000000	21,66	43,32
C	SINAPI	88264	ELETRICISTA COM ENCARGOS COMPLEMENTARES	H	2,000000	29,24	58,48
Materiais							1.643,69
I	MERC.	-	QUADRO DE DISTRIBUIÇÃO DE ENERGIA (QD2) COMPLETO, CONFORME PROJETO ELÉTRICO, DE EMBUTIR, EM CHAPA DE AÇO GALVANIZADO, COM BARRAMENTOS, DISJUNTORES, DRs, ISOLADORES E CONECTORES.	UN	1,000000	1.631,18	1.631,17
C	SINAPI	87367	ARGAMASSA TRAÇO 1:1:6 (EM VOLUME DE CIMENTO, CAL E AREIA MÉDIA ÚMIDA) PARA EMBOÇO/MASSA ÚNICA/ASSENTAMENTO DE ALVENARIA DE VEDAÇÃO, PREPARO MANUAL. AF_08/2019	M3	0,020000	626,35	12,52
Equipamentos							-

RESUMO		
Discriminação	Taxa	Valores
Mão-de-Obra (A)	117,06%	101,80
Materias (B)		1.643,69
Equipamentos (C)		-
Custo Direto Total [(A) + (B) + (C)]		1.745,49
Bonificação e Despesas Indiretas- BDI	23,54%	410,88
Custo Unitário (adotado)		2.156,37

ORIGEM	CÓDIGO	DESCRIÇÃO	UNIDADE	VALOR
PROP.	1511	QUADRO DE DISTRIBUIÇÃO DE ENERGIA (QD3) COMPLETO, CONFORME PROJETO ELÉTRICO, DE EMBUTIR, EM CHAPA DE AÇO GALVANIZADO, COM BARRAMENTOS, DISJUNTORES, DRs, ISOLADORES E CONECTORES.	UN	2.085,78

TIPO	FONTE	CÓDIGO	DESCRIÇÃO	UNIDADE	COEFIC.	PR. UNIT.	SUB-TOTAL
Mão-de-obra							101,80
C	SINAPI	88247	AUXILIAR DE ELETRICISTA COM ENCARGOS COMPLEMENTARES	H	2,000000	21,66	43,32
C	SINAPI	88264	ELETRICISTA COM ENCARGOS COMPLEMENTARES	H	2,000000	29,24	58,48
Materiais							1.586,55
I	MERC.	-	QUADRO DE DISTRIBUIÇÃO DE ENERGIA (QD3) COMPLETO, CONFORME PROJETO ELÉTRICO, DE EMBUTIR, EM CHAPA DE AÇO GALVANIZADO, COM BARRAMENTOS, DISJUNTORES, DRs, ISOLADORES E CONECTORES.	UN	1,000000	1.574,03	1.574,03

C	SINAPI	87367	ARGAMASSA TRAÇO 1:1:6 (EM VOLUME DE CIMENTO, CAL E AREIA MÉDIA ÚMIDA) PARA EMBOÇO/MASSA ÚNICA/ASSENTAMENTO DE ALVENARIA DE VEDAÇÃO, PREPARO MANUAL. AF_08/2019	M3	0,020000	626,35	12,52
Equipamentos							-
RESUMO							
Discriminação				Taxa	Valores		
Mão-de-Obra (A)				117,06%	101,80		
Materias (B)					1.586,55		
Equipamentos (C)					-		
Custo Direto Total [(A) + (B) + (C)]					1.688,35		
Bonificação e Despesas Indiretas- BDI				23,54%	397,43		
Custo Unitário (adotado)					2.085,78		

ORIGEM	CÓDIGO	DESCRIÇÃO				UNIDADE	VALOR
PROP.	1512	QUADRO DE DISTRIBUIÇÃO DE ENERGIA (QD4) COMPLETO, CONFORME PROJETO ELÉTRICO, DE EMBUTIR, EM CHAPA DE AÇO GALVANIZADO, COM BARRAMENTOS, DISJUNTORES, DRs, ISOLADORES E CONECTORES. FORNECIMENTO E INSTALAÇÃO				UN	2.022,72

TIPO	FONTE	CÓDIGO	DESCRIÇÃO	UNIDADE	COEFIC.	PR. UNIT.	SUB-TOTAL
Mão-de-obra							101,80
C	SINAPI	88247	AUXILIAR DE ELETRICISTA COM ENCARGOS COMPLEMENTARES	H	2,000000	21,66	43,32
C	SINAPI	88264	ELETRICISTA COM ENCARGOS COMPLEMENTARES	H	2,000000	29,24	58,48
Materiais							1.535,50
I	MERC.	-	QUADRO DE DISTRIBUIÇÃO DE ENERGIA (QD4) COMPLETO, CONFORME PROJETO ELÉTRICO, DE EMBUTIR, EM CHAPA DE AÇO GALVANIZADO, COM BARRAMENTOS, DISJUNTORES, DRs, ISOLADORES E CONECTORES.	UN	1,000000	1.522,99	1.522,98
C	SINAPI	87367	ARGAMASSA TRAÇO 1:1:6 (EM VOLUME DE CIMENTO, CAL E AREIA MÉDIA ÚMIDA) PARA EMBOÇO/MASSA ÚNICA/ASSENTAMENTO DE ALVENARIA DE VEDAÇÃO, PREPARO MANUAL. AF_08/2019	M3	0,020000	626,35	12,52
Equipamentos							-

RESUMO							
Discriminação				Taxa	Valores		
Mão-de-Obra (A)				117,06%	101,80		
Materias (B)					1.535,50		
Equipamentos (C)					-		
Custo Direto Total [(A) + (B) + (C)]					1.637,30		
Bonificação e Despesas Indiretas- BDI				23,54%	385,42		
Custo Unitário (adotado)					2.022,72		

ORIGEM	CÓDIGO	DESCRIÇÃO				UNIDADE	VALOR
--------	--------	-----------	--	--	--	---------	-------

PROP.	1513	QUADRO DE DISTRIBUIÇÃO DE ENERGIA (QD5) COMPLETO, CONFORME PROJETO ELÉTRICO, DE EMBUTIR, EM CHAPA DE AÇO GALVANIZADO, COM BARRAMENTOS, DISJUNTORES, DRs, ISOLADORES E CONECTORES. FORNECIMENTO E INSTALAÇÃO	UN	7.746,45
-------	------	---	----	----------

TIPO	FONTE	CÓDIGO	DESCRIÇÃO	UNIDADE	COEFIC.	PR. UNIT.	SUB-TOTAL
Mão-de-obra							101,80
C	SINAPI	88247	AUXILIAR DE ELETRICISTA COM ENCARGOS COMPLEMENTARES	H	2,000000	21,66	43,32
C	SINAPI	88264	ELETRICISTA COM ENCARGOS COMPLEMENTARES	H	2,000000	29,24	58,48
Materiais							6.168,60
I	MERC.	-	QUADRO DE DISTRIBUIÇÃO DE ENERGIA (QD5) COMPLETO, CONFORME PROJETO ELÉTRICO, DE EMBUTIR, EM CHAPA DE AÇO GALVANIZADO, COM BARRAMENTOS, DISJUNTORES, DRs, ISOLADORES E CONECTORES.	UN	1,000000	6.156,09	6.156,08
C	SINAPI	87367	ARGAMASSA TRAÇO 1:1:6 (EM VOLUME DE CIMENTO, CAL E AREIA MÉDIA ÚMIDA) PARA EMBOÇO/MASSA ÚNICA/ASSENTAMENTO DE ALVENARIA DE VEDAÇÃO, PREPARO MANUAL. AF_08/2019	M3	0,020000	626,35	12,52
Equipamentos							-

RESUMO		
Discriminação	Taxa	Valores
Mão-de-Obra (A)	117,06%	101,80
Materias (B)		6.168,60
Equipamentos (C)		-
Custo Direto Total [(A) + (B) + (C)]		6.270,40
Bonificação e Despesas Indiretas- BDI	23,54%	1.476,05
Custo Unitário (adotado)		7.746,45

ORIGEM	CÓDIGO	DESCRIÇÃO	UNIDADE	VALOR
PROP.	1514	DISJUNTOR TERMOMAGNÉTICO TRIPOLAR DE 300A, CAIXA MOLDADA, 600V, ICC 40KA. INSTALADO NO QUADRO GERAL DA SUBESTAÇÃO. FORNECIMENTO E INSTALAÇÃO.	UN	1.636,62

TIPO	FONTE	CÓDIGO	DESCRIÇÃO	UNIDADE	COEFIC.	PR. UNIT.	SUB-TOTAL
Mão-de-obra							67,35
C	SINAPI	88247	AUXILIAR DE ELETRICISTA COM ENCARGOS COMPLEMENTARES	H	1,323200	21,66	28,66
C	SINAPI	88264	ELETRICISTA COM ENCARGOS COMPLEMENTARES	H	1,323200	29,24	38,69
Materiais							1.257,42
I	SINAPI	1593	TERMINAL METALICO A PRESSAO PARA 1 CABO DE 185 MM2, COM 1 FURO DE FIXACAO	UN	6,000000	29,39	176,34
I	SINAPI	2378	DISJUNTOR TERMOMAGNETICO TRIPOLAR 300 A / 600 V, TIPO JXD / ICC - 40 KA	UN	1,000000	1.081,08	1.081,08
Equipamentos							-

RESUMO		
Discriminação	Taxa	Valores
Mão-de-Obra (A)	117,06%	67,35
Materias (B)		1.257,42

Equipamentos (C)		-
Custo Direto Total [(A) + (B) + (C)]		1.324,77
Bonificação e Despesas Indiretas- BDI	23,54%	311,85
Custo Unitário (adotado)		1.636,62

ORIGEM	CÓDIGO	DESCRIÇÃO	UNIDADE	VALOR
PROP.	1515	TUBO PARA DESCIDA DE CABOS DO TETO NO LAB. DE INFORMÁTICA. TUBO DE AÇO PINTADO NA COR BRANCA, SEÇÃO DN 2" + DN 1/2", FIXAÇÃO NO TETO COM PARAFUSOS. FORNECIMENTO E INSTALAÇÃO.	UN	353,69

TIPO	FONTE	CÓDIGO	DESCRIÇÃO	UNIDADE	COEFIC.	PR. UNIT.	SUB-TOTAL
Mão-de-obra							50,90
C	SINAPI	88247	AUXILIAR DE ELETRICISTA COM ENCARGOS COMPLEMENTARES	H	1,000000	21,66	21,66
C	SINAPI	88264	ELETRICISTA COM ENCARGOS COMPLEMENTARES	H	1,000000	29,24	29,24
Materiais							235,40
I	SINAPI	13356	TUBO ACO INDUSTRIAL DN 2" (50,8 MM) E=1,50MM, PESO= 1,8237 KG/M	M	5,000000	34,63	173,15
C	SINAPI	100721	PINTURA COM TINTA ALQUÍDICA DE FUNDO (TIPO ZARCÃO) PULVERIZADA SOBRE SUPERFÍCIES METÁLICAS (EXCETO PERFIL) EXECUTADO EM OBRA (POR DEMÃO). AF_01/2020_PE	M2	2,355000	25,40	59,81
I	SINAPI	7568	BUCHA DE NYLON SEM ABA S10, COM PARAFUSO DE 6,10 X 65 MM EM ACO ZINCADO COM ROSCA SOBERBA, CABECA CHATA E FENDA PHILLIPS	UN	4,000000	0,61	2,44
Equipamentos							-

RESUMO		
Discriminação	Taxa	Valores
Mão-de-Obra (A)	117,06%	50,90
Materias (B)		235,40
Equipamentos (C)		-
Custo Direto Total [(A) + (B) + (C)]		286,30
Bonificação e Despesas Indiretas- BDI	23,54%	67,39
Custo Unitário (adotado)		353,69

ORIGEM	CÓDIGO	DESCRIÇÃO	UNIDADE	VALOR
PROP.	1516	TOMADA DE REDE RJ45 (1 MÓDULO) CAT 6, INCLUINDO SUPORTE E PLACA - FORNECIMENTO E INSTALAÇÃO. AF_03/2023	UN	44,77

TIPO	FONTE	CÓDIGO	DESCRIÇÃO	UNIDADE	COEFIC.	PR. UNIT.	SUB-TOTAL
Mão-de-obra							-
Materiais							36,24
C	SINAPI	91946	SUPORTE PARAFUSADO COM PLACA DE ENCAIXE 4" X 2" MÉDIO (1,30 M DO PISO) PARA PONTO ELÉTRICO - FORNECIMENTO E INSTALAÇÃO. AF_03/2023	UN	1,000000	11,55	11,55
I	SINAPI	39601	CONECTOR / TOMADA FEMEA RJ 45, CATEGORIA 6 (CAT 6) PARA CABOS	UN	1,000000	24,69	24,69
Equipamentos							-

RESUMO		
Discriminação	Taxa	Valores
Mão-de-Obra (A)	117,06%	-
Materias (B)		36,24
Equipamentos (C)		-
Custo Direto Total [(A) + (B) + (C)]		36,24
Bonificação e Despesas Indiretas- BDI	23,54%	8,53
Custo Unitário (adotado)		44,77

ORIGEM	CÓDIGO	DESCRIÇÃO	UNIDADE	VALOR
PROP.	1517	TOMADA DE REDE RJ45 (2 MÓDULO) CAT 6, INCLUINDO SUPORTE E PLACA - FORNECIMENTO E INSTALAÇÃO. AF_03/2023	UN	75,27

TIPO	FONTE	CÓDIGO	DESCRIÇÃO	UNIDADE	COEFIC.	PR. UNIT.	SUB-TOTAL
Mão-de-obra							-
Materiais							60,93
C	SINAPI	91946	SUPORTE PARAFUSADO COM PLACA DE ENCAIXE 4" X 2" MÉDIO (1,30 M DO PISO) PARA PONTO ELÉTRICO - FORNECIMENTO E INSTALAÇÃO. AF_03/2023	UN	1,000000	11,55	11,55
I	SINAPI	39601	CONECTOR / TOMADA FEMEA RJ 45, CATEGORIA 6 (CAT 6) PARA CABOS	UN	2,000000	24,69	49,38
Equipamentos							-

RESUMO		
Discriminação	Taxa	Valores
Mão-de-Obra (A)	117,06%	-
Materias (B)		60,93
Equipamentos (C)		-
Custo Direto Total [(A) + (B) + (C)]		60,93
Bonificação e Despesas Indiretas- BDI	23,54%	14,34
Custo Unitário (adotado)		75,27

ORIGEM	CÓDIGO	DESCRIÇÃO	UNIDADE	VALOR
SINAPI	98297	CABO ELETRÔNICO CATEGORIA 6, INSTALADO EM EDIFICAÇÃO INSTITUCIONAL - FORNECIMENTO E INSTALAÇÃO. AF_11/2019	M	7,94

TIPO	FONTE	CÓDIGO	DESCRIÇÃO	UNIDADE	COEFIC.	PR. UNIT.	SUB-TOTAL
Mão-de-obra							0,22
C	SINAPI	88247	AUXILIAR DE ELETRICISTA COM ENCARGOS COMPLEMENTARES	H	0,004500	21,66	0,09
C	SINAPI	88264	ELETRICISTA COM ENCARGOS COMPLEMENTARES	H	0,004500	29,24	0,13
Materiais							6,21
I	SINAPI	39599	CABO DE REDE, PAR TRANCADO UTP, 4 PARES, CATEGORIA 6 (CAT 6), ISOLAMENTO PVC (LSZH)	M	1,050000	5,92	6,21
Equipamentos							-

RESUMO		
Discriminação	Taxa	Valores
Mão-de-Obra (A)	117,06%	0,22
Materias (B)		6,21
Equipamentos (C)		-
Custo Direto Total [(A) + (B) + (C)]		6,43
Bonificação e Despesas Indiretas- BDI	23,54%	1,51
Custo Unitário (adotado)		7,94

ORIGEM	CÓDIGO	DESCRIÇÃO	UNIDADE	VALOR
SINAPI	98305	RACK FECHADO PARA SERVIDOR - FORNECIMENTO E INSTALAÇÃO. AF_11/2019	UN	5.038,94

TIPO	FONTE	CÓDIGO	DESCRIÇÃO	UNIDADE	COEFIC.	PR. UNIT.	SUB-TOTAL
Mão-de-obra							52,21
C	SINAPI	88247	AUXILIAR DE ELETRICISTA COM ENCARGOS COMPLEMENTARES	H	1,025900	21,66	22,22
C	SINAPI	88264	ELETRICISTA COM ENCARGOS COMPLEMENTARES	H	1,025900	29,24	29,99
Materiais							4.026,59
I	SINAPI	43836	RACK DE PISO PARA SERVIDOR, FECHADO, 44U, COM PORTA, 44U X *570* MM	UN	1,000000	4.026,59	4.026,59
Equipamentos							-

RESUMO		
Discriminação	Taxa	Valores
Mão-de-Obra (A)	117,06%	52,21
Materias (B)		4.026,59
Equipamentos (C)		-
Custo Direto Total [(A) + (B) + (C)]		4.078,80
Bonificação e Despesas Indiretas- BDI	23,54%	960,14
Custo Unitário (adotado)		5.038,94

ORIGEM	CÓDIGO	DESCRIÇÃO	UNIDADE	VALOR
SINAPI	98302	PATCH PANEL 24 PORTAS, CATEGORIA 6 - FORNECIMENTO E INSTALAÇÃO. AF_11/2019	UN	2.026,94

TIPO	FONTE	CÓDIGO	DESCRIÇÃO	UNIDADE	COEFIC.	PR. UNIT.	SUB-TOTAL
Mão-de-obra							315,60
C	SINAPI	88247	AUXILIAR DE ELETRICISTA COM ENCARGOS COMPLEMENTARES	H	6,200700	21,66	134,30
C	SINAPI	88264	ELETRICISTA COM ENCARGOS COMPLEMENTARES	H	6,200700	29,24	181,30
Materiais							1.325,12
I	SINAPI	39596	PATCH PANEL, 24 PORTAS, CATEGORIA 6, COM RACKS DE 19" DE LARGURA E 1 U DE ALTURA	UN	1,000000	1.325,12	1.325,12
Equipamentos							-

RESUMO

Discriminação	Taxa	Valores
Mão-de-Obra (A)	117,06%	315,60
Materias (B)		1.325,12
Equipamentos (C)		-
Custo Direto Total [(A) + (B) + (C)]		1.640,72
Bonificação e Despesas Indiretas- BDI	23,54%	386,22
Custo Unitário (adotado)		2.026,94

ORIGEM	CÓDIGO	DESCRIÇÃO	UNIDADE	VALOR
PROP.	1518	FIBRA ÓPTICA MONOMODO 6FO PARA LIGAÇÃO DO RACK AO SERVIDOR. FORNECIMENTO E INSTALAÇÃO.	M	21,47

TIPO	FONTE	CÓDIGO	DESCRIÇÃO	UNIDADE	COEFIC.	PR. UNIT.	SUB-TOTAL
Mão-de-obra							
2,54							
C	SINAPI	88264	ELETRICISTA COM ENCARGOS COMPLEMENTARES	H	0,050000	29,24	1,46
C	SINAPI	88247	AUXILIAR DE ELETRICISTA COM ENCARGOS COMPLEMENTARES	H	0,050000	21,66	1,08
Materiais							
14,84							
I	ORSE	8926	CABO DE FIBRA ÓTICA DE 6 VIAS, MONOMODO.	M	1,020000	14,55	14,84
Equipamentos							
-							

RESUMO			
Discriminação	Taxa	Valores	
Mão-de-Obra (A)	117,06%	2,54	
Materias (B)		14,84	
Equipamentos (C)		-	
Custo Direto Total [(A) + (B) + (C)]		17,38	
Bonificação e Despesas Indiretas- BDI	23,54%	4,09	
Custo Unitário (adotado)		21,47	

ORIGEM	CÓDIGO	DESCRIÇÃO	UNIDADE	VALOR
PROP.	1519	DISTRIBUIDOR INTERNO ÓPTICO COMPLETO PARA RACK PADRÃO 19" 1U 12FO	UN	630,47

TIPO	FONTE	CÓDIGO	DESCRIÇÃO	UNIDADE	COEFIC.	PR. UNIT.	SUB-TOTAL
Mão-de-obra							
4,00							
C	SINAPI	88264	ELETRICISTA COM ENCARGOS COMPLEMENTARES	H	0,100000	29,24	2,92
C	SINAPI	88247	AUXILIAR DE ELETRICISTA COM ENCARGOS COMPLEMENTARES	H	0,050000	21,66	1,08
Materiais							
506,34							
I	MERC.	-	DISTRIBUIDOR INTERNO ÓPTICO DIO PADRÃO 19" 12FO SC/APC	UN	1,000000	506,34	506,34
Equipamentos							
-							

RESUMO			
Discriminação	Taxa	Valores	

Mão-de-Obra (A)	117,06%	4,00
Materias (B)		506,34
Equipamentos (C)		-
Custo Direto Total [(A) + (B) + (C)]		510,34
Bonificação e Despesas Indiretas- BDI	23,54%	120,13
Custo Unitário (adotado)		630,47

ORIGEM	CÓDIGO	DESCRIÇÃO	UNIDADE	VALOR
PROP.	1520	REPOSICIONAMENTO (DESMONTAGEM E REMONTAGEM) DE ELETROCALHA PERFURADA EM AÇO GALVANIZADO, DIMENSÃO DE 200x100MM, COM REAPROVEITAMENTO DO MATERIAL.	M	43,79

TIPO	FONTE	CÓDIGO	DESCRIÇÃO	UNIDADE	COEFIC.	PR. UNIT.	SUB-TOTAL
Mão-de-obra							25,45
C	SINAPI	88264	ELETRICISTA COM ENCARGOS COMPLEMENTARES	H	0,500000	29,24	14,62
C	SINAPI	88247	AUXILIAR DE ELETRICISTA COM ENCARGOS COMPLEMENTARES	H	0,500000	21,66	10,83
Materiais							10,00
I	DER-ES	48986	ELETROCALHA STANDARD PERFURADA S/ TAMPA 200X100MM - CH16	M	0,100000	100,00	10,00
Equipamentos							-

RESUMO		
Discriminação	Taxa	Valores
Mão-de-Obra (A)	117,06%	25,45
Materias (B)		10,00
Equipamentos (C)		-
Custo Direto Total [(A) + (B) + (C)]		35,45
Bonificação e Despesas Indiretas- BDI	23,54%	8,34
Custo Unitário (adotado)		43,79

ORIGEM	CÓDIGO	DESCRIÇÃO	UNIDADE	VALOR
PROP.	1521	REPOSICIONAMENTO (DESMONTAGEM E REMONTAGEM) DE ELETRODUTO DE PVC RÍGIDO ROSCÁVEL, DIÂM. 4" (110MM), COM APROVEITAMENTO DE MATERIAL.	M	36,80

TIPO	FONTE	CÓDIGO	DESCRIÇÃO	UNIDADE	COEFIC.	PR. UNIT.	SUB-TOTAL
Mão-de-obra							25,45
C	SINAPI	88247	AUXILIAR DE ELETRICISTA COM ENCARGOS COMPLEMENTARES	H	0,500000	21,66	10,83
C	SINAPI	88264	ELETRICISTA COM ENCARGOS COMPLEMENTARES	H	0,500000	29,24	14,62
Materiais							4,34
I	SINAPI	2683	ELETRODUTO DE PVC RIGIDO ROSCAVEL DE 4 ", SEM LUVA	M	0,100000	43,46	4,34
Equipamentos							-

RESUMO

Discriminação	Taxa	Valores
Mão-de-Obra (A)	117,06%	25,45
Materias (B)		4,34
Equipamentos (C)		-
Custo Direto Total [(A) + (B) + (C)]		29,79
Bonificação e Despesas Indiretas- BDI	23,54%	7,01
Custo Unitário (adotado)		36,80

CLIMATIZAÇÃO

ORIGEM	CÓDIGO	DESCRIÇÃO	UNIDADE	VALOR
SINAPI	97327	TUBO EM COBRE FLEXÍVEL, DN 1/4", COM ISOLAMENTO, INSTALADO EM RAMAL DE ALIMENTAÇÃO DE AR CONDICIONADO COM CONDENSADORA INDIVIDUAL FORNECIMENTO E INSTALAÇÃO. AF_12/2015	M	30,58

TIPO	FONTE	CÓDIGO	DESCRIÇÃO	UNIDADE	COEFIC.	PR. UNIT.	SUB-TOTAL
Mão-de-obra							2,30
C	SINAPI	88248	AUXILIAR DE ENCANADOR OU BOMBEIRO HIDRÁULICO COM ENCARGOS COMPLEMENTARES	H	0,052000	20,62	1,07
C	SINAPI	88267	ENCANADOR OU BOMBEIRO HIDRÁULICO COM ENCARGOS COMPLEMENTARES	H	0,052000	23,69	1,23
Materiais							22,46
I	SINAPI	39662	TUBO DE COBRE FLEXIVEL, D = 1/4 ", E = 0,79 MM, PARA AR-CONDICIONADO/ INSTALACOES GAS RESIDENCIAIS E COMERCIAIS	M	1,021100	18,30	18,68
I	SINAPI	39738	TUBO DE BORRACHA ELASTOMERICA FLEXIVEL, PRETA, PARA ISOLAMENTO TERMICO DE TUBULACAO, DN 1/4" (6 MM), E= 9 MM, COEFICIENTE DE CONDUTIVIDADE TERMICA 0,036W/mK, VAPOR DE AGUA MAIOR OU IGUAL A 10.000	M	1,021100	3,71	3,78
Equipamentos							-

RESUMO		
Discriminação	Taxa	Valores
Mão-de-Obra (A)	117,06%	2,30
Materias (B)		22,46
Equipamentos (C)		-
Custo Direto Total [(A) + (B) + (C)]		24,76
Bonificação e Despesas Indiretas- BDI	23,54%	5,82
Custo Unitário (adotado)		30,58

ORIGEM	CÓDIGO	DESCRIÇÃO	UNIDADE	VALOR
SINAPI	97328	TUBO EM COBRE FLEXÍVEL, DN 3/8", COM ISOLAMENTO, INSTALADO EM RAMAL DE ALIMENTAÇÃO DE AR CONDICIONADO COM CONDENSADORA INDIVIDUAL FORNECIMENTO E INSTALAÇÃO. AF_12/2015	M	40,68

TIPO	FONTE	CÓDIGO	DESCRIÇÃO	UNIDADE	COEFIC.	PR. UNIT.	SUB-TOTAL
Mão-de-obra							2,52
C	SINAPI	88248	AUXILIAR DE ENCANADOR OU BOMBEIRO HIDRÁULICO COM ENCARGOS COMPLEMENTARES	H	0,057000	20,62	1,17

C	SINAPI	88267	ENCANADOR OU BOMBEIRO HIDRÁULICO COM ENCARGOS COMPLEMENTARES	H	0,057000	23,69	1,35	
Materiais								30,41
I	SINAPI	39664	TUBO DE COBRE FLEXIVEL, D = 3/8 ", E = 0,79 MM, PARA AR-CONDICIONADO/ INSTALACOES GAS RESIDENCIAIS E COMERCIAIS	M	1,021100	28,15	28,74	
I	SINAPI	39716	TUBO DE ESPUMA DE POLIETILENO EXPANDIDO FLEXIVEL PARA ISOLAMENTO TERMICO DE TUBULACAO DE AR CONDICIONADO, AGUA QUENTE, DN 3/8", E= 10 MM	M	1,021100	1,64	1,67	
Equipamentos								-

RESUMO		
Discriminação	Taxa	Valores
Mão-de-Obra (A)	117,06%	2,52
Materias (B)		30,41
Equipamentos (C)		-
Custo Direto Total [(A) + (B) + (C)]		32,93
Bonificação e Despesas Indiretas- BDI	23,54%	7,75
Custo Unitário (adotado)		40,68

ORIGEM	CÓDIGO	DESCRIÇÃO	UNIDADE	VALOR
SINAPI	97329	TUBO EM COBRE FLEXIVEL, DN 1/2", COM ISOLAMENTO, INSTALADO EM RAMAL DE ALIMENTAÇÃO DE AR CONDICIONADO COM CONDENSADORA INDIVIDUAL ☑ FORNECIMENTO E INSTALAÇÃO. AF_12/2015	M	53,59

TIPO	FONTE	CÓDIGO	DESCRIÇÃO	UNIDADE	COEFIC.	PR. UNIT.	SUB-TOTAL
Mão-de-obra							2,69
C	SINAPI	88248	AUXILIAR DE ENCANADOR OU BOMBEIRO HIDRÁULICO COM ENCARGOS COMPLEMENTARES	H	0,061000	20,62	1,25
C	SINAPI	88267	ENCANADOR OU BOMBEIRO HIDRÁULICO COM ENCARGOS COMPLEMENTARES	H	0,061000	23,69	1,44
Materiais							40,69
I	SINAPI	39660	TUBO DE COBRE FLEXIVEL, D = 1/2 ", E = 0,79 MM, PARA AR-CONDICIONADO/ INSTALACOES GAS RESIDENCIAIS E COMERCIAIS	M	1,021100	38,18	38,98
I	SINAPI	39712	TUBO DE ESPUMA DE POLIETILENO EXPANDIDO FLEXIVEL PARA ISOLAMENTO TERMICO DE TUBULACAO DE AR CONDICIONADO, AGUA QUENTE, DN 1/2", E= 10 MM	M	1,021100	1,68	1,71
Equipamentos							-

RESUMO		
Discriminação	Taxa	Valores
Mão-de-Obra (A)	117,06%	2,69
Materias (B)		40,69
Equipamentos (C)		-
Custo Direto Total [(A) + (B) + (C)]		43,38
Bonificação e Despesas Indiretas- BDI	23,54%	10,21
Custo Unitário (adotado)		53,59

ORIGEM	CÓDIGO	DESCRIÇÃO	UNIDADE	VALOR
--------	--------	-----------	---------	-------

PROP.	1601		TUBO EM COBRE FLEXÍVEL, DN 3/4", COM ISOLAMENTO, INSTALADO EM RAMAL DE ALIMENTAÇÃO DE AR CONDICIONADO COM CONDENSADORA INDIVIDUAL ☑ FORNECIMENTO E INSTALAÇÃO.	M	79,00		
TIPO	FONTE	CÓDIGO	DESCRIÇÃO	UNIDADE	COEFIC.	PR. UNIT.	SUB-TOTAL
Mão-de-obra							3,09
C	SINAPI	88248	AUXILIAR DE ENCANADOR OU BOMBEIRO HIDRÁULICO COM ENCARGOS COMPLEMENTARES	H	0,070000	20,62	1,44
C	SINAPI	88267	ENCANADOR OU BOMBEIRO HIDRÁULICO COM ENCARGOS COMPLEMENTARES	H	0,070000	23,69	1,65
Materiais							60,86
I	SINAPI	39666	TUBO DE COBRE FLEXIVEL, D = 3/4 " , E = 0,79 MM, PARA AR-CONDICIONADO/ INSTALACOES GAS RESIDENCIAIS E COMERCIAIS	M	1,021100	57,44	58,65
I	SINAPI	39715	TUBO DE ESPUMA DE POLIETILENO EXPANDIDO FLEXIVEL PARA ISOLAMENTO TERMICO DE TUBULACAO DE AR CONDICIONADO, AGUA QUENTE,DN 3/4", E= 10 MM	M	1,021100	2,17	2,21
Equipamentos							-
RESUMO							
Discriminação				Taxa	Valores		
Mão-de-Obra (A)				117,06%	3,09		
Materias (B)					60,86		
Equipamentos (C)					-		
Custo Direto Total [(A) + (B) + (C)]					63,95		
Bonificação e Despesas Indiretas- BDI				23,54%	15,05		
Custo Unitário (adotado)					79,00		

ORIGEM	CÓDIGO		DESCRIÇÃO	UNIDADE	VALOR		
PROP.	1602		TUBO EM COBRE FLEXÍVEL, DN 7/8", COM ISOLAMENTO, INSTALADO EM RAMAL DE ALIMENTAÇÃO DE AR CONDICIONADO COM CONDENSADORA INDIVIDUAL ☑ FORNECIMENTO E INSTALAÇÃO.	M	80,16		
TIPO	FONTE	CÓDIGO	DESCRIÇÃO	UNIDADE	COEFIC.	PR. UNIT.	SUB-TOTAL
Mão-de-obra							3,98
C	SINAPI	88248	AUXILIAR DE ENCANADOR OU BOMBEIRO HIDRÁULICO COM ENCARGOS COMPLEMENTARES	H	0,090000	20,62	1,85
C	SINAPI	88267	ENCANADOR OU BOMBEIRO HIDRÁULICO COM ENCARGOS COMPLEMENTARES	H	0,090000	23,69	2,13
Materiais							60,91
I	MERC.	39666	TUBO DE COBRE FLEXIVEL, D = 7/8 " , E = 0,79 MM, PARA AR-CONDICIONADO/ INSTALACOES GAS RESIDENCIAIS E COMERCIAIS	O	1,021100	56,86	58,06
I	SINAPI	39718	TUBO DE ESPUMA DE POLIETILENO EXPANDIDO FLEXIVEL PARA ISOLAMENTO TERMICO DE TUBULACAO DE AR CONDICIONADO, AGUA QUENTE,DN 7/8", E= 10 MM	M	1,021100	2,80	2,85
Equipamentos							-
RESUMO							
Discriminação				Taxa	Valores		
Mão-de-Obra (A)				117,06%	3,98		
Materias (B)					60,91		
Equipamentos (C)					-		

Custo Direto Total [(A) + (B) + (C)]		64,89
Bonificação e Despesas Indiretas- BDI	23,54%	15,27
Custo Unitário (adotado)		80,16

ORIGEM	CÓDIGO	DESCRIÇÃO	UNIDADE	VALOR
PROP.	1603	CABO MULTIPOLAR (PP) DE COBRE, FLEXÍVEL, COM 4 CONDUTORES DE 2,5MM2, INSTALADO EM LINHA FRIGORÍGENA PARA INTERLIGAÇÃO DE EVAPORADORA E CONDENSADORA. FORNECIMENTO E INSTALAÇÃO.	M	15,12

TIPO	FONTE	CÓDIGO	DESCRIÇÃO	UNIDADE	COEFIC.	PR. UNIT.	SUB-TOTAL
Mão-de-obra							1,62
C	SINAPI	88247	AUXILIAR DE ELETRICISTA COM ENCARGOS COMPLEMENTARES	H	0,030000	21,66	0,64
C	SINAPI	88266	ELETROTÉCNICO COM ENCARGOS COMPLEMENTARES	H	0,030000	32,68	0,98
Materiais							10,62
I	SINAPI	1022	CABO DE COBRE, FLEXIVEL, CLASSE 4 OU 5, ISOLACAO EM PVC/A, ANTICHAMA BWF-B, COBERTURA PVC-ST1, ANTICHAMA BWF-B, 1 CONDUTOR, 0,6/1 KV, SECAO NOMINAL 2,5 MM2	M	4,500000	2,36	10,62
Equipamentos							-

RESUMO		
Discriminação	Taxa	Valores
Mão-de-Obra (A)	117,06%	1,62
Materias (B)		10,62
Equipamentos (C)		-
Custo Direto Total [(A) + (B) + (C)]		12,24
Bonificação e Despesas Indiretas- BDI	23,54%	2,88
Custo Unitário (adotado)		15,12

ORIGEM	CÓDIGO	DESCRIÇÃO	UNIDADE	VALOR
PROP.	1604	AR CONDICIONADO INVERTER, HI WALL, 12.000BTU/H, CICLO FRIO, SELO PROCEL A. FORNECIMENTO E INSTALAÇÃO.	UN	3.811,81

TIPO	FONTE	CÓDIGO	DESCRIÇÃO	UNIDADE	COEFIC.	PR. UNIT.	SUB-TOTAL
Mão-de-obra							106,60
C	SINAPI	88248	AUXILIAR DE ENCANADOR OU BOMBEIRO HIDRÁULICO COM ENCARGOS COMPLEMENTARES	H	2,000000	20,62	41,24
C	SINAPI	88266	ELETROTÉCNICO COM ENCARGOS COMPLEMENTARES	H	2,000000	32,68	65,36
Materiais							2.978,89
I	SINAPI	42425	AR CONDICIONADO SPLIT INVERTER, HI-WALL (PAREDE), 12000 BTU/H, CICLO FRIO, 60HZ, CLASSIFICACAO A (SELO PROCEL), GAS HFC, CONTROLE S/FIO	UN	1,000000	2.590,34	2.590,34
I	TCPO-13	39715	DIVERSOS – MATERIAIS PARA INSTALAÇÃO DO EQUIPAMENTO INCLUINDO CARGA DE GÁS.	%	0,150000	2.590,34	388,55
Equipamentos							-

RESUMO		
Discriminação	Taxa	Valores

Mão-de-Obra (A)	117,06%	106,60
Materias (B)		2.978,89
Equipamentos (C)		-
Custo Direto Total [(A) + (B) + (C)]		3.085,49
Bonificação e Despesas Indiretas- BDI	23,54%	726,32
Custo Unitário (adotado)		3.811,81

ORIGEM	CÓDIGO	DESCRIÇÃO	UNIDADE	VALOR
PROP.	1605	AR CONDICIONADO INVERTER, CASSETE 1 VIA, 18.000BTU/H, CICLO FRIO, SELO PROCEL A. FORNECIMENTO E INSTALAÇÃO.	UN	13.068,12

TIPO	FONTE	CÓDIGO	DESCRIÇÃO	UNIDADE	COEFIC.	PR. UNIT.	SUB-TOTAL
Mão-de-obra							
106,60							
C	SINAPI	88248	AUXILIAR DE ENCANADOR OU BOMBEIRO HIDRÁULICO COM ENCARGOS COMPLEMENTARES	H	2,000000	20,62	41,24
C	SINAPI	88266	ELETROTÉCNICO COM ENCARGOS COMPLEMENTARES	H	2,000000	32,68	65,36
Materiais							
10.471,45							
I	SINAPI	42416	AR CONDICIONADO SPLIT INVERTER, PISO TETO, 18000 BTU/H, CICLO FRIO, 60HZ, CLASSIFICACAO ENERGETICA A OU B (SELO PROCEL), GAS HFC, CONTROLE S/FIO	UN	1,000000	9.972,81	9.972,81
I	TCPO-13	39715	DIVERSOS – MATERIAIS PARA INSTALAÇÃO DO EQUIPAMENTO INCLUINDO CARGA DE GÁS.	%	0,050000	9.972,81	498,64
Equipamentos							
-							

RESUMO		
Discriminação	Taxa	Valores
Mão-de-Obra (A)	117,06%	106,60
Materias (B)		10.471,45
Equipamentos (C)		-
Custo Direto Total [(A) + (B) + (C)]		10.578,05
Bonificação e Despesas Indiretas- BDI	23,54%	2.490,07
Custo Unitário (adotado)		13.068,12

ORIGEM	CÓDIGO	DESCRIÇÃO	UNIDADE	VALOR
PROP.	1606	AR CONDICIONADO, CASSETE 4 VIA, 36.000BTU/H, CICLO FRIO, SELO PROCEL C OU SUPERIOR. FORNECIMENTO E INSTALAÇÃO.	UN	14.735,33

TIPO	FONTE	CÓDIGO	DESCRIÇÃO	UNIDADE	COEFIC.	PR. UNIT.	SUB-TOTAL
Mão-de-obra							
106,60							
C	SINAPI	88248	AUXILIAR DE ENCANADOR OU BOMBEIRO HIDRÁULICO COM ENCARGOS COMPLEMENTARES	H	2,000000	20,62	41,24
C	SINAPI	88266	ELETROTÉCNICO COM ENCARGOS COMPLEMENTARES	H	2,000000	32,68	65,36
Materiais							
11.820,98							
I	SINAPI	43198	AR CONDICIONADO SPLIT ON/OFF, CASSETE (TETO), FRIO 4 VIAS 36000 BTUS/H, CLASSIFICACAO ENERGETICA C - SELO PROCEL, GAS HFC, CONTROLE S/ FIO	UN	1,000000	11.258,08	11.258,08
I	TCPO-13	39715	DIVERSOS – MATERIAIS PARA INSTALAÇÃO DO EQUIPAMENTO INCLUINDO CARGA DE GÁS.	%	0,050000	11.258,08	562,90

Equipamentos				-
RESUMO				
Discriminação			Taxa	Valores
Mão-de-Obra (A)			117,06%	106,60
Materias (B)				11.820,98
Equipamentos (C)				-
Custo Direto Total [(A) + (B) + (C)]				11.927,58
Bonificação e Despesas Indiretas- BDI			23,54%	2.807,75
Custo Unitário (adotado)				14.735,33

ORIGEM	CÓDIGO	DESCRIÇÃO	UNIDADE	VALOR
PROP.	1607	AR CONDICIONADO, CASSETE 4 VIA, 55.000BTU/H, CICLO FRIO, SELO PROCEL C OU SUPERIOR. FORNECIMENTO E INSTALAÇÃO.	UN	17.504,54

TIPO	FONTE	CÓDIGO	DESCRIÇÃO	UNIDADE	COEFIC.	PR. UNIT.	SUB-TOTAL
Mão-de-obra							
106,60							
C	SINAPI	88248	AUXILIAR DE ENCANADOR OU BOMBEIRO HIDRÁULICO COM ENCARGOS COMPLEMENTARES	H	2,000000	20,62	41,24
C	SINAPI	88266	ELETROTÉCNICO COM ENCARGOS COMPLEMENTARES	H	2,000000	32,68	65,36
Materiais							
14.062,53							
I	SINAPI	43200	AR CONDICIONADO SPLIT ON/OFF, CASSETE (TETO), FRIO 4 VIAS 60000 BTUS/H, CLASSIFICACAO ENERGETICA C - SELO PROCEL, GAS HFC, CONTROLE S/ FIO	UN	1,000000	13.392,89	13.392,89
I	TCPO-13	39715	DIVERSOS – MATERIAIS PARA INSTALAÇÃO DO EQUIPAMENTO INCLUINDO CARGA DE GÁS.	%	0,050000	13.392,89	669,64
Equipamentos							
-							

RESUMO				
Discriminação			Taxa	Valores
Mão-de-Obra (A)			117,06%	106,60
Materias (B)				14.062,53
Equipamentos (C)				-
Custo Direto Total [(A) + (B) + (C)]				14.169,13
Bonificação e Despesas Indiretas- BDI			23,54%	3.335,41
Custo Unitário (adotado)				17.504,54

ORIGEM	CÓDIGO	DESCRIÇÃO	UNIDADE	VALOR
PROP.	1608	AR CONDICIONADO, PISO TETO, 55.000BTU/H, CICLO FRIO, SELO PROCEL C OU SUPERIOR. FORNECIMENTO E INSTALAÇÃO.	UN	13.922,09

TIPO	FONTE	CÓDIGO	DESCRIÇÃO	UNIDADE	COEFIC.	PR. UNIT.	SUB-TOTAL
Mão-de-obra							
106,60							
C	SINAPI	88248	AUXILIAR DE ENCANADOR OU BOMBEIRO HIDRÁULICO COM ENCARGOS COMPLEMENTARES	H	2,000000	20,62	41,24
C	SINAPI	88266	ELETROTÉCNICO COM ENCARGOS COMPLEMENTARES	H	2,000000	32,68	65,36

Materiais							11.162,70
I	SINAPI	43189	AR CONDICIONADO SPLIT ON/OFF, PISO TETO, 60.000 BTU/H, CICLO FRIO, 60HZ, CLASSIFICACAO ENERGETICA C - SELO PROCEL, GAS HFC, CONTROLE S/FIO	UN	1,000000	10.631,15	10.631,15
I	TCPO-13	39715	DIVERSOS – MATERIAIS PARA INSTALAÇÃO DO EQUIPAMENTO INCLUINDO CARGA DE GÁS.	%	0,050000	10.631,15	531,55
Equipamentos							-

RESUMO		
Discriminação	Taxa	Valores
Mão-de-Obra (A)	117,06%	106,60
Materias (B)		11.162,70
Equipamentos (C)		-
Custo Direto Total [(A) + (B) + (C)]		11.269,30
Bonificação e Despesas Indiretas- BDI	23,54%	2.652,79
Custo Unitário (adotado)		13.922,09

ORIGEM	CÓDIGO	DESCRIÇÃO	UNIDADE	VALOR
PROP.	1609	CORTINA DE AR 120CM. FORNECIMENTO E INSTALAÇÃO	UN	761,45

TIPO	FONTE	CÓDIGO	DESCRIÇÃO	UNIDADE	COEFIC.	PR. UNIT.	SUB-TOTAL
Mão-de-obra							53,30
C	SINAPI	88248	AUXILIAR DE ENCANADOR OU BOMBEIRO HIDRÁULICO COM ENCARGOS COMPLEMENTARES	H	1,000000	20,62	20,62
C	SINAPI	88266	ELETROTÉCNICO COM ENCARGOS COMPLEMENTARES	H	1,000000	32,68	32,68
Materiais							563,06
I	MERC.	-	CORTINA DE AR 120CM	UN	1,000000	563,06	563,06
Equipamentos							-

RESUMO		
Discriminação	Taxa	Valores
Mão-de-Obra (A)	117,06%	53,30
Materias (B)		563,06
Equipamentos (C)		-
Custo Direto Total [(A) + (B) + (C)]		616,36
Bonificação e Despesas Indiretas- BDI	23,54%	145,09
Custo Unitário (adotado)		761,45

PAVIMENTAÇÃO, PAISAGISMO E DIVISAS

ORIGEM	CÓDIGO	DESCRIÇÃO	UNIDADE	VALOR
SINAPI	97625	DEMOLIÇÃO DE ALVENARIA PARA QUALQUER TIPO DE BLOCO, DE FORMA MECANIZADA, SEM REAPROVEITAMENTO. AF_09/2023	M3	75,68

TIPO	FONTE	CÓDIGO	DESCRIÇÃO	UNIDADE	COEFIC.	PR. UNIT.	SUB-TOTAL
Mão-de-obra							-
Materiais							-
Equipamentos							61,26
C	SINAPI	5940	PÁ CARREGADEIRA SOBRE RODAS, POTÊNCIA LÍQUIDA 128 HP, CAPACIDADE DA CAÇAMBA 1,7 A 2,8 M3, PESO OPERACIONAL 11632 KG - CHP DIURNO. AF_06/2014	CHP	0,240000	206,62	49,58
C	SINAPI	5942	PÁ CARREGADEIRA SOBRE RODAS, POTÊNCIA LÍQUIDA 128 HP, CAPACIDADE DA CAÇAMBA 1,7 A 2,8 M3, PESO OPERACIONAL 11632 KG - CHI DIURNO. AF_06/2014	CHI	0,139400	83,85	11,68
RESUMO							
Discriminação				Taxa	Valores		
Mão-de-Obra (A)				117,06%	-		
Materias (B)					-		
Equipamentos (C)					61,26		
Custo Direto Total [(A) + (B) + (C)]					61,26		
Bonificação e Despesas Indiretas- BDI				23,54%	14,42		
Custo Unitário (adotado)					75,68		

ORIGEM	CÓDIGO	DESCRIÇÃO	UNIDADE	VALOR
SINAPI	101254	ESCAVAÇÃO VERTICAL PARA EDIFICAÇÃO, COM CARGA, DESCARGA E TRANSPORTE DE SOLO DE 1ª CATEGORIA, COM ESCAVADEIRA HIDRÁULICA (CAÇAMBA: 0,8 M ³ / 111HP), FROTA DE 3 CAMINHÕES BASCULANTES DE 10 M ³ , DMT ATÉ 1 KM E VELOCIDADE MÉDIA 14 KM/H. AF_05/2020	M3	15,39

TIPO	FONTE	CÓDIGO	DESCRIÇÃO	UNIDADE	COEFIC.	PR. UNIT.	SUB-TOTAL
Mão-de-obra							0,30
C	SINAPI	88316	SERVENTE COM ENCARGOS COMPLEMENTARES	H	0,015900	19,26	0,30
Materiais							-
Equipamentos							12,16
C	SINAPI	5631	ESCAVADEIRA HIDRÁULICA SOBRE ESTEIRAS, CAÇAMBA 0,80 M3, PESO OPERACIONAL 17 T, POTENCIA BRUTA 111 HP - CHP DIURNO. AF_06/2014	CHP	0,012700	209,57	2,66
C	SINAPI	5632	ESCAVADEIRA HIDRÁULICA SOBRE ESTEIRAS, CAÇAMBA 0,80 M3, PESO OPERACIONAL 17 T, POTENCIA BRUTA 111 HP - CHI DIURNO. AF_06/2014	CHI	0,003200	89,12	0,28
C	SINAPI	91386	CAMINHÃO BASCULANTE 10 M3, TRUCADO CABINE SIMPLES, PESO BRUTO TOTAL 23.000 KG, CARGA ÚTIL MÁXIMA 15.935 KG, DISTÂNCIA ENTRE EIXOS 4,80 M, POTÊNCIA 230 CV INCLUSIVE CAÇAMBA METÁLICA - CHP DIURNO. AF_06/2014	CHP	0,031100	260,10	8,08
C	SINAPI	91387	CAMINHÃO BASCULANTE 10 M3, TRUCADO CABINE SIMPLES, PESO BRUTO TOTAL 23.000 KG, CARGA ÚTIL MÁXIMA 15.935 KG, DISTÂNCIA ENTRE EIXOS 4,80 M, POTÊNCIA 230 CV INCLUSIVE CAÇAMBA METÁLICA - CHI DIURNO. AF_06/2014	CHI	0,016500	69,49	1,14
RESUMO							
Discriminação				Taxa	Valores		
Mão-de-Obra (A)				117,06%	0,30		
Materias (B)					-		
Equipamentos (C)					12,16		

Custo Direto Total [(A) + (B) + (C)]		12,46
Bonificação e Despesas Indiretas- BDI	23,54%	2,93
Custo Unitário (adotado)		15,39

ORIGEM	CÓDIGO	DESCRIÇÃO	UNIDADE	VALOR
PROP.	1701	EXECUÇÃO DE ATERRO COM SOLO PREDOMINANTEMENTE ARGILOSO. INCLUSO MATERIAL, TRANSPORTE E ESPALHAMENTO.	M3	64,92

TIPO	FONTE	CÓDIGO	DESCRIÇÃO	UNIDADE	COEFIC.	PR. UNIT.	SUB-TOTAL
Mão-de-obra							
Materiais							
I	SINAPI	6081	ARGILA OU BARRO PARA ATERRO/REATERRO (COM TRANSPORTE ATE 10 KM)	M3	1,000000	51,12	51,12
Equipamentos							
C	SINAPI	100574	ESPALHAMENTO DE MATERIAL COM TRATOR DE ESTEIRAS. AF_11/2019	M3	1,000000	1,43	1,43

RESUMO		
Discriminação	Taxa	Valores
Mão-de-Obra (A)	117,06%	-
Materias (B)		51,12
Equipamentos (C)		1,43
Custo Direto Total [(A) + (B) + (C)]		52,55
Bonificação e Despesas Indiretas- BDI	23,54%	12,37
Custo Unitário (adotado)		64,92

ORIGEM	CÓDIGO	DESCRIÇÃO	UNIDADE	VALOR
SINAPI	97083	COMPACTAÇÃO MECÂNICA DE SOLO PARA EXECUÇÃO DE RADIER, PISO DE CONCRETO OU LAJE SOBRE SOLO, COM COMPACTADOR DE SOLOS A PERCUSSÃO. AF_09/2021	M2	3,73

TIPO	FONTE	CÓDIGO	DESCRIÇÃO	UNIDADE	COEFIC.	PR. UNIT.	SUB-TOTAL
Mão-de-obra							
C	SINAPI	88309	PEDREIRO COM ENCARGOS COMPLEMENTARES	H	0,045000	25,50	1,14
C	SINAPI	88316	SERVENTE COM ENCARGOS COMPLEMENTARES	H	0,089000	19,26	1,71
Materiais							
Equipamentos							
C	SINAPI	95264	COMPACTADOR DE SOLOS DE PERCUSÃO (SOQUETE) COM MOTOR A GASOLINA, POTÊNCIA 3 CV - CHP DIURNO. AF_09/2016	CHP	0,025000	5,87	0,14
C	SINAPI	95265	COMPACTADOR DE SOLOS DE PERCUSÃO (SOQUETE) COM MOTOR A GASOLINA, POTÊNCIA 3 CV - CHI DIURNO. AF_09/2016	CHI	0,042000	0,77	0,03

RESUMO		
Discriminação	Taxa	Valores
Mão-de-Obra (A)	117,06%	2,85

Materias (B)		-
Equipamentos (C)		0,17
Custo Direto Total [(A) + (B) + (C)]		3,02
Bonificação e Despesas Indiretas- BDI	23,54%	0,71
Custo Unitário (adotado)		3,73

ORIGEM	CÓDIGO	DESCRIÇÃO	UNIDADE	VALOR
SINAPI	92398	EXECUÇÃO DE PAVIMENTO EM PISO INTERTRAVADO, COM BLOCO RETANGULAR COR NATURAL DE 20 X 10 CM, ESPESSURA 8 CM. AF_10/2022	M2	110,74

TIPO	FONTE	CÓDIGO	DESCRIÇÃO	UNIDADE	COEFIC.	PR. UNIT.	SUB-TOTAL
Mão-de-obra							10,88
C	SINAPI	88260	CALCETEIRO COM ENCARGOS COMPLEMENTARES	H	0,263200	22,15	5,82
C	SINAPI	88316	SERVENTE COM ENCARGOS COMPLEMENTARES	H	0,263200	19,26	5,06
Materiais							78,48
I	SINAPI	370	AREIA MEDIA - POSTO JAZIDA/FORNECEDOR (RETIRADO NA JAZIDA, SEM TRANSPORTE)	M3	0,056800	80,84	4,59
I	SINAPI	4741	PO DE PEDRA (POSTO PEDREIRA/FORNECEDOR, SEM FRETE)	M3	0,009800	132,11	1,29
I	SINAPI	36170	BLOQUETE/PISO INTERTRAVADO DE CONCRETO - MODELO ONDA/16 FACES/RETANGULAR/TIJOLINHO/PAVER/HOLANDES/PARALELEPIPEDO, *22 CM X 11* CM, E = 8 CM, RESISTENCIA DE 35 MPA (NBR 9781), COR NATURAL	M2	1,004100	72,31	72,60
Equipamentos							0,28
C	SINAPI	91277	PLACA VIBRATÓRIA REVERSIVEL COM MOTOR 4 TEMPOS A GASOLINA, FORÇA CENTRÍFUGA DE 25 KN (2500 KGF), POTÊNCIA 5,5 CV - CHP DIURNO. AF_08/2015	CHP	0,005500	9,30	0,05
C	SINAPI	91278	PLACA VIBRATÓRIA REVERSIVEL COM MOTOR 4 TEMPOS A GASOLINA, FORÇA CENTRÍFUGA DE 25 KN (2500 KGF), POTÊNCIA 5,5 CV - CHI DIURNO. AF_08/2015	CHI	0,126100	0,64	0,08
C	SINAPI	91283	CORTADORA DE PISO COM MOTOR 4 TEMPOS A GASOLINA, POTÊNCIA DE 13 HP, COM DISCO DE CORTE DIAMANTADO SEGMENTADO PARA CONCRETO, DIÂMETRO DE 350 MM, FURO DE 1" (14 X 1") - CHP DIURNO. AF_08/2015	CHP	0,003800	10,12	0,03
C	SINAPI	91285	CORTADORA DE PISO COM MOTOR 4 TEMPOS A GASOLINA, POTÊNCIA DE 13 HP, COM DISCO DE CORTE DIAMANTADO SEGMENTADO PARA CONCRETO, DIÂMETRO DE 350 MM, FURO DE 1" (14 X 1") - CHI DIURNO. AF_08/2015	CHI	0,127800	1,01	0,12

RESUMO		
Discriminação	Taxa	Valores
Mão-de-Obra (A)	117,06%	10,88
Materias (B)		78,48
Equipamentos (C)		0,28
Custo Direto Total [(A) + (B) + (C)]		89,64
Bonificação e Despesas Indiretas- BDI	23,54%	21,10
Custo Unitário (adotado)		110,74

ORIGEM	CÓDIGO	DESCRIÇÃO	UNIDADE	VALOR
--------	--------	-----------	---------	-------

SINAPI	94275	ASSENTAMENTO DE GUIA (MEIO-FIO) EM TRECHO RETO, CONFECCIONADA EM CONCRETO PRÉ-FABRICADO, DIMENSÕES 100X15X13X20 CM (COMPRIMENTO X BASE INFERIOR X BASE SUPERIOR X ALTURA). AF_01/2024	M	55,37
--------	-------	---	---	-------

TIPO	FONTE	CÓDIGO	DESCRIÇÃO	UNIDADE	COEFIC.	PR. UNIT.	SUB-TOTAL
Mão-de-obra							9,62
C	SINAPI	88309	PEDREIRO COM ENCARGOS COMPLEMENTARES	H	0,215100	25,50	5,48
C	SINAPI	88316	SERVENTE COM ENCARGOS COMPLEMENTARES	H	0,215100	19,26	4,14
Materiais							35,20
I	SINAPI	370	AREIA MEDIA - POSTO JAZIDA/FORNECEDOR (RETIRADO NA JAZIDA, SEM TRANSPORTE)	M3	0,006600	80,84	0,53
I	SINAPI	41679	MEIO-FIO OU GUIA DE CONCRETO PRE-MOLDADO, COMP 1 M, *20 X 12/15* CM (H X L1/L2)	UN	1,005000	33,80	33,96
C	SINAPI	88629	ARGAMASSA TRAÇO 1:3 (EM VOLUME DE CIMENTO E AREIA MÉDIA ÚMIDA), PREPARO MANUAL. AF_08/2019	M3	0,001200	594,44	0,71
Equipamentos							-

RESUMO		
Discriminação	Taxa	Valores
Mão-de-Obra (A)	117,06%	9,62
Materias (B)		35,20
Equipamentos (C)		-
Custo Direto Total [(A) + (B) + (C)]		44,82
Bonificação e Despesas Indiretas- BDI	23,54%	10,55
Custo Unitário (adotado)		55,37

ORIGEM	CÓDIGO	DESCRIÇÃO	UNIDADE	VALOR
SINAPI	103946	PLANTIO DE GRAMA ESMERALDA OU SÃO CARLOS OU CURITIBANA, EM PLACAS. AF_05/2022	M2	20,17

TIPO	FONTE	CÓDIGO	DESCRIÇÃO	UNIDADE	COEFIC.	PR. UNIT.	SUB-TOTAL
Mão-de-obra							3,83
C	SINAPI	88316	SERVENTE COM ENCARGOS COMPLEMENTARES	H	0,156400	19,26	3,01
C	SINAPI	88441	JARDINEIRO COM ENCARGOS COMPLEMENTARES	H	0,039100	21,00	0,82
Materiais							12,50
I	SINAPI	3322	GRAMA ESMERALDA OU SAO CARLOS OU CURITIBANA, EM PLACAS, SEM PLANTIO	M2	1,000000	12,50	12,50
Equipamentos							-

RESUMO		
Discriminação	Taxa	Valores
Mão-de-Obra (A)	117,06%	3,83
Materias (B)		12,50
Equipamentos (C)		-
Custo Direto Total [(A) + (B) + (C)]		16,33
Bonificação e Despesas Indiretas- BDI	23,54%	3,84

Custo Unitário (adotado)		20,17
---------------------------------	--	--------------

ORIGEM	CÓDIGO	DESCRIÇÃO	UNIDADE	VALOR
SINAPI	94995	EXECUÇÃO DE PASSEIO (CALÇADA) OU PISO DE CONCRETO COM CONCRETO MOLDADO IN LOCO, USINADO, ACABAMENTO CONVENCIONAL, ESPESSURA 8 CM, ARMADO. AF_08/2022	M2	59,12

TIPO	FONTE	CÓDIGO	DESCRIÇÃO	UNIDADE	COEFIC.	PR. UNIT.	SUB-TOTAL
Mão-de-obra							9,99
C	SINAPI	88262	CARPINTEIRO DE FORMAS COM ENCARGOS COMPLEMENTARES	H	0,130100	27,58	3,58
C	SINAPI	88309	PEDREIRO COM ENCARGOS COMPLEMENTARES	H	0,087400	25,50	2,22
C	SINAPI	88316	SERVENTE COM ENCARGOS COMPLEMENTARES	H	0,217600	19,26	4,19

Materiais							37,87
I	SINAPI	2692	DESMOLDANTE PROTETOR PARA FORMAS DE MADEIRA, DE BASE OLEOSA EMULSIONADA EM AGUA	L	0,001700	6,21	0,01
I	SINAPI	4509	SARRAFO *2,5 X 10* CM EM PINUS, MISTA OU EQUIVALENTE DA REGIAO - BRUTA	M	0,250000	4,07	1,01
I	SINAPI	4517	SARRAFO *2,5 X 7,5* CM EM PINUS, MISTA OU EQUIVALENTE DA REGIAO - BRUTA	M	0,200000	2,80	0,56
I	SINAPI	5068	PREGO DE ACO POLIDO COM CABECA 17 X 21 (2 X 11)	KG	0,024000	20,02	0,48
I	SINAPI	7156	TELA DE ACO SOLDADA NERVURADA, CA-60, Q-196, (3,11 KG/M2), DIAMETRO DO FIO = 5,0 MM, LARGURA = 2,45 M, ESPACAMENTO DA MALHA = 10 X 10 CM	M2	1,081600	33,11	35,81
I	SINAPI	34492	CONCRETO USINADO BOMBEAVEL, CLASSE DE RESISTENCIA C20, COM BRITA 0 E 1, SLUMP = 100 +/- 20 MM, EXCLUI SERVICO DE BOMBEAMENTO (NBR 8953)	M3	0,098500	522,00	51,41

Equipamentos							-
---------------------	--	--	--	--	--	--	----------

RESUMO		
Discriminação	Taxa	Valores
Mão-de-Obra (A)	117,06%	9,99
Materias (B)		37,87
Equipamentos (C)		-
Custo Direto Total [(A) + (B) + (C)]		47,86
Bonificação e Despesas Indiretas- BDI	23,54%	11,26
Custo Unitário (adotado)		59,12

ORIGEM	CÓDIGO	DESCRIÇÃO	UNIDADE	VALOR
PROP.	1702	ADEQUAÇÃO DE MURETA DA FACHADA FRONTAL PARA INSTALAÇÃO DE GRADIL NYLOFOR. INCLUSO DEMOLIÇÃO, RECOMPOSIÇÃO DA ALVENARIA, REVESTIMENTO E PINTURA, DEIXANDO PRONTO PARA INSTALAÇÃO DO GRADIL.	M	200,51

TIPO	FONTE	CÓDIGO	DESCRIÇÃO	UNIDADE	COEFIC.	PR. UNIT.	SUB-TOTAL
Mão-de-obra							22,38
C	SINAPI	88316	SERVENTE COM ENCARGOS COMPLEMENTARES	H	0,500000	19,26	9,63
C	SINAPI	88309	PEDREIRO COM ENCARGOS COMPLEMENTARES	H	0,500000	25,50	12,75
Materiais							139,93

C	SINAPI	97622	DEMOLIÇÃO DE ALVENARIA DE BLOCO FURADO, DE FORMA MANUAL, SEM REAPROVEITAMENTO. AF_09/2023	M3	0,300000	51,30	15,39
C	SINAPI	87894	CHÁPISCO APLICADO EM ALVENARIA (SEM PRESENÇA DE VÃOS) E ESTRUTURAS DE CONCRETO DE FACHADA, COM COLHER DE PEDREIRO. ARGAMASSA TRAÇO 1:3 COM PREPARO EM BETONEIRA 400L. AF_10/2022	M2	0,500000	6,25	3,12
C	SINAPI	88485	FUNDO SELADOR ACRÍLICO, APLICAÇÃO MANUAL EM PAREDE, UMA DEMÃO. AF_04/2023	M2	1,000000	4,44	4,44
C	SINAPI	96132	APLICAÇÃO MANUAL DE MASSA ACRÍLICA EM PANOS DE FACHADA SEM PRESENÇA DE VÃOS, DE EDIFÍCIOS DE MÚLTIPLOS PAVIMENTOS, DUAS DEMÃOS. AF_05/2017	M2	1,000000	23,96	23,96
C	SINAPI	88489	PINTURA LÁTEX ACRÍLICA PREMIUM, APLICAÇÃO MANUAL EM PAREDES, DUAS DEMÃOS. AF_04/2023	M2	1,000000	12,20	12,20
C	SINAPI	87792	EMBOÇO OU MASSA ÚNICA EM ARGAMASSA TRAÇO 1:2:8, PREPARO MECÂNICO COM BETONEIRA 400 L, APLICADA MANUALMENTE EM PANOS CEGOS DE FACHADA (SEM PRESENÇA DE VÃOS), ESPESSURA DE 25 MM. AF_08/2022	M2	1,150000	37,60	43,24
C	SINAPI	97102	EXECUÇÃO DE RADIER, ESPESSURA DE 15 CM, FCK = 30 MPA, COM USO DE FORMAS EM MADEIRA SERRADA. AF_09/2021	M2	0,060000	241,01	14,46
C	SINAPI	103328	ALVENARIA DE VEDAÇÃO DE BLOCOS CERÂMICOS FURADOS NA HORIZONTAL DE 9X19X19 CM (ESPESSURA 9 CM) E ARGAMASSA DE ASSENTAMENTO COM PREPARO EM BETONEIRA. AF_12/2021	M2	0,300000	77,07	23,12

Equipamentos

-

RESUMO		
Discriminação	Taxa	Valores
Mão-de-Obra (A)	117,06%	22,38
Materias (B)		139,93
Equipamentos (C)		-
Custo Direto Total [(A) + (B) + (C)]		162,31
Bonificação e Despesas Indiretas- BDI	23,54%	38,20
Custo Unitário (adotado)		200,51

ORIGEM	CÓDIGO	DESCRIÇÃO	UNIDADE	VALOR
DER-ES	200134	FORNECIMENTO E INSTALAÇÃO DE GRADIL NYLOFOR 3D, EM PAINEL DE AÇO GALV., H: 2,03M - BELGO OU EQUIVALENTE, MALHA RETANGULAR 200X50MM E FIO DE AÇO Ø5,0MM, INCL. POSTE DE AÇO GALV. 60X40MM, CHUMBADO EM BASE DE CONCRETO	M2	318,36

TIPO	FONTE	CÓDIGO	DESCRIÇÃO	UNIDADE	COEFIC.	PR. UNIT.	SUB-TOTAL
Mão-de-obra							85,15
C	SINAPI	88251	AUXILIAR DE SERRALHEIRO COM ENCARGOS COMPLEMENTARES	H	1,700000	21,19	36,02
C	SINAPI	88315	SERRALHEIRO COM ENCARGOS COMPLEMENTARES	H	1,700000	28,90	49,13
Materiais							172,55
I	DER-ES	39573	GRADIL FECHAMENTO NYLOFOR-3D-H=2.03M, KIT COMPLETO - PINTURA ELETROSTATICA - FIO 5MM	M	0,500000	345,10	172,55

Equipamentos

-

RESUMO		
Discriminação	Taxa	Valores

Mão-de-Obra (A)	117,06%	85,15
Materias (B)		172,55
Equipamentos (C)		-
Custo Direto Total [(A) + (B) + (C)]		257,70
Bonificação e Despesas Indiretas- BDI	23,54%	60,66
Custo Unitário (adotado)		318,36

ORIGEM	CÓDIGO	DESCRIÇÃO	UNIDADE	VALOR
DER-ES	30304	ÍNDICE DE PREÇO PARA REMOÇÃO DE ENTULHO DECORRENTE DA EXECUÇÃO DE OBRAS (CLASSE A CONAMA - NBR 10.004 - CLASSE II-B), INCLUINDO ALUGUEL DA CAÇAMBA, CARGA, TRANSPORTE E DESCARGA EM ÁREA LICENCIADA	M3	95,69

TIPO	FONTE	CÓDIGO	DESCRIÇÃO	UNIDADE	COEFIC.	PR. UNIT.	SUB-TOTAL
Mão-de-obra							
C	SINAPI	88316	SERVENTE COM ENCARGOS COMPLEMENTARES	H	0,630000	19,26	12,13
Materiais							
I	DER-ES	70114	REMOCAO RESIDUOS CLASSE A CONAMA (CACAMBA) CLASSE II B (NBR10004) INCLUSIVE DESTINACAO FINAL	M3	1,000000	65,33	65,33
Equipamentos							
-							

RESUMO		
Discriminação	Taxa	Valores
Mão-de-Obra (A)	117,06%	12,13
Materias (B)		65,33
Equipamentos (C)		-
Custo Direto Total [(A) + (B) + (C)]		77,46
Bonificação e Despesas Indiretas- BDI	23,54%	18,23
Custo Unitário (adotado)		95,69

DIVERSOS

ORIGEM	CÓDIGO	DESCRIÇÃO	UNIDADE	VALOR
PROP.	1801	GUARDA-CORPO E CORRIMÃO FORMADOS POR TUBOS DE AÇOS E FIXADO COM CHUMBADOR MECÂNICO. INCLUSO APLICAÇÃO DA PINTURA 3 DEMÃOS (1 FUNDO + 2 ACABAMENTO). FORNECIMENTO E INSTALAÇÃO.	M	469,29

TIPO	FONTE	CÓDIGO	DESCRIÇÃO	UNIDADE	COEFIC.	PR. UNIT.	SUB-TOTAL
Mão-de-obra							
C	SINAPI	88251	AUXILIAR DE SERRALHEIRO COM ENCARGOS COMPLEMENTARES	H	2,000000	21,19	42,38
C	SINAPI	88315	SERRALHEIRO COM ENCARGOS COMPLEMENTARES	H	2,500000	28,90	72,25
Materiais							
I	SINAPI	13356	TUBO ACO INDUSTRIAL DN 2" (50,8 MM) E=1,50MM, PESO= 1,8237 KG/M	M	5,573768	34,63	193,01

I	SINAPI	546	BARRA DE AÇO CHATA, RETANGULAR (QUALQUER BITOLA)	KG	2,840000	7,66	21,75
I	SINAPI	1330	CHAPA DE AÇO GROSSA, ASTM A36, E = 1/4 " (6,35 MM) 49,79 KG/M2	KG	0,321226	10,30	3,30
I	SINAPI	11964	PARAFUSO DE AÇO TIPO CHUMBADOR PARABOLT, DIAMETRO 3/8", COMPRIMENTO 75 MM	UN	2,580645	2,37	6,11
I	SINAPI	11002	ELETRODO REVESTIDO AWS - E6013, DIAMETRO IGUAL A 2,50 MM	KG	0,065000	28,33	1,84
I	SINAPI	43054	ACO CA-25, 10,0 MM, OU 12,5 MM, OU 16,0 MM, OU 20,0 MM, OU 25,0 MM, VERGALHAO	KG	0,300000	12,34	3,70
C	SINAPI	100723	PINTURA COM TINTA ALQUÍDICA DE FUNDO E ACABAMENTO (ESMALTE SINTÉTICO GRAFITE) PULVERIZADA SOBRE PERFIL METÁLICO EXECUTADO EM FÁBRICA (POR DEMÃO). AF_01/2020_PE	M2	2,981430	11,92	35,53

Equipamentos

-

RESUMO		
Discriminação	Taxa	Valores
Mão-de-Obra (A)	117,06%	114,63
Materias (B)		265,24
Equipamentos (C)		-
Custo Direto Total [(A) + (B) + (C)]		379,87
Bonificação e Despesas Indiretas- BDI	23,54%	89,42
Custo Unitário (adotado)		469,29

ORIGEM	CÓDIGO	DESCRIÇÃO	UNIDADE	VALOR
PROP.	1802	CORRIMÃO SIMPLES, DE TUBO DE AÇO GALVANIZADO DE 1.1/2", FIXADO EM PAREDE. INCLUSO APLICAÇÃO DA PINTURA 3 DEMÃOS (1 FUNDO + 2 ACABAMENTO). FORNECIMENTO E INSTALAÇÃO.	M	111,66

TIPO	FONTE	CÓDIGO	DESCRIÇÃO	UNIDADE	COEFIC.	PR. UNIT.	SUB-TOTAL
Mão-de-obra							43,87
C	SINAPI	88251	AUXILIAR DE SERRALHEIRO COM ENCARGOS COMPLEMENTARES	H	0,778000	21,19	16,48
C	SINAPI	88315	SERRALHEIRO COM ENCARGOS COMPLEMENTARES	H	0,948000	28,90	27,39
Materiais							46,52
I	SINAPI	7568	BUCHA DE NYLON SEM ABA S10, COM PARAFUSO DE 6,10 X 65 MM EM AÇO ZINCADO COM ROSCA SOBERBA, CABECA CHATA E FENDA PHILLIPS	UN	3,273000	0,61	1,99
I	SINAPI	11002	ELETRODO REVESTIDO AWS - E6013, DIAMETRO IGUAL A 2,50 MM	KG	0,004000	28,33	0,11
I	SINAPI	11033	SUORTE PARA CALHA DE 150 MM EM FERRO GALVANIZADO	UN	1,091000	8,95	9,76
I	SINAPI	13356	TUBO AÇO INDUSTRIAL DN 2" (50,8 MM) E=1,50MM, PESO= 1,8237 KG/M	M	0,741758	34,63	25,68
C	SINAPI	100723	PINTURA COM TINTA ALQUÍDICA DE FUNDO E ACABAMENTO (ESMALTE SINTÉTICO GRAFITE) PULVERIZADA SOBRE PERFIL METÁLICO EXECUTADO EM FÁBRICA (POR DEMÃO). AF_01/2020_PE	M2	0,753600	11,92	8,98

Equipamentos

-

RESUMO		
Discriminação	Taxa	Valores
Mão-de-Obra (A)	117,06%	43,87
Materias (B)		46,52
Equipamentos (C)		-

Custo Direto Total [(A) + (B) + (C)]		90,39
Bonificação e Despesas Indiretas- BDI	23,54%	21,27
Custo Unitário (adotado)		111,66

ORIGEM	CÓDIGO	DESCRIÇÃO	UNIDADE	VALOR
PROP.	1803	INSTALAÇÃO DE POLTRONA NO AUDITÓRIO (APENAS INSTALAÇÃO, AS POLTRONAS SERÃO FORNECIDAS PELO IFES). FIXAÇÃO COM PARAFUSO NO PISO.	UN	18,07

TIPO	FONTE	CÓDIGO	DESCRIÇÃO	UNIDADE	COEFIC.	PR. UNIT.	SUB-TOTAL
Mão-de-obra							7,46
C	SINAPI	88261	CARPINTEIRO DE ESQUADRIA COM ENCARGOS COMPLEMENTARES	H	0,270000	27,66	7,46
I	SINAPI	7584	BUCHA DE NYLON SEM ABA S12, COM PARAFUSO DE 5/16" X 80 MM EM ACO ZINCADO COM ROSCA SOBERBA E CABECA SEXTAVADA	UN	4,000000	0,93	3,72
Materiais							7,17
C	SINAPI	100278	TRANSPORTE HORIZONTAL MANUAL, DE BACIA SANITÁRIA, CAIXA ACOPLADA, TANQUE OU PIA (UNIDADE: UNIDXKM). AF_07/2019	UNXKM	0,200000	35,88	7,17
Equipamentos							-

RESUMO		
Discriminação	Taxa	Valores
Mão-de-Obra (A)	117,06%	7,46
Materias (B)		7,17
Equipamentos (C)		-
Custo Direto Total [(A) + (B) + (C)]		14,63
Bonificação e Despesas Indiretas- BDI	23,54%	3,44
Custo Unitário (adotado)		18,07

ORIGEM	CÓDIGO	DESCRIÇÃO	UNIDADE	VALOR
PROP.	1804	PLACA DE INAUGURAÇÃO DE OBRA, METÁLICA, 40x60 CM, FORNECIMENTO E INSTALAÇÃO.	UN	1.040,98

TIPO	FONTE	CÓDIGO	DESCRIÇÃO	UNIDADE	COEFIC.	PR. UNIT.	SUB-TOTAL
Mão-de-obra							5,00
C	SINAPI	88251	AUXILIAR DE SERRALHEIRO COM ENCARGOS COMPLEMENTARES	H	0,100000	21,19	2,11
C	SINAPI	88315	SERRALHEIRO COM ENCARGOS COMPLEMENTARES	H	0,100000	28,90	2,89
Materiais							837,63
I	SINAPI	10848	PLACA DE INAUGURACAO METALICA, *40* CM X *60* CM	UN	1,000000	753,75	753,75
I	SINAPI	7583	BUCHA DE NYLON SEM ABA S8, COM PARAFUSO DE 4,80 X 50 MM EM ACO ZINCADO COM ROSCA SOBERBA, CABECA CHATA E FENDA PHILLIPS	UN	4,000000	0,41	1,64
C	SINAPI	95541	FIXAÇÃO DE DUTOS FLEXÍVEIS CIRCULARES, DIÂMETRO 109 MM OU 4", COM ABRAÇADEIRA METÁLICA FLEXÍVEL FIXADA DIRETAMENTE NA LAJE, SOMENTE MÃO DE OBRA. AF_09/2023	UN	4,000000	20,56	82,24
Equipamentos							-

RESUMO

Discriminação	Taxa	Valores
Mão-de-Obra (A)	117,06%	5,00
Materias (B)		837,63
Equipamentos (C)		-
Custo Direto Total [(A) + (B) + (C)]		842,63
Bonificação e Despesas Indiretas- BDI	23,54%	198,35
Custo Unitário (adotado)		1.040,98

ANDRÉ PEREIRA PINTO
ENGENHEIRO CIVIL
COORDENADORIA DE OBRAS E ENGENHARIA
IFES – CAMPUS IBATIBA



MINISTÉRIO DA EDUCAÇÃO
INSTITUTO FEDERAL DO ESPÍRITO SANTO
CAMPUS IBATIBA
AV. SETE DE NOVEMBRO, 40, CENTRO, 29395-000, IBATIBA – ES

CRONOGRAMA FÍSICO-FINANCEIRO

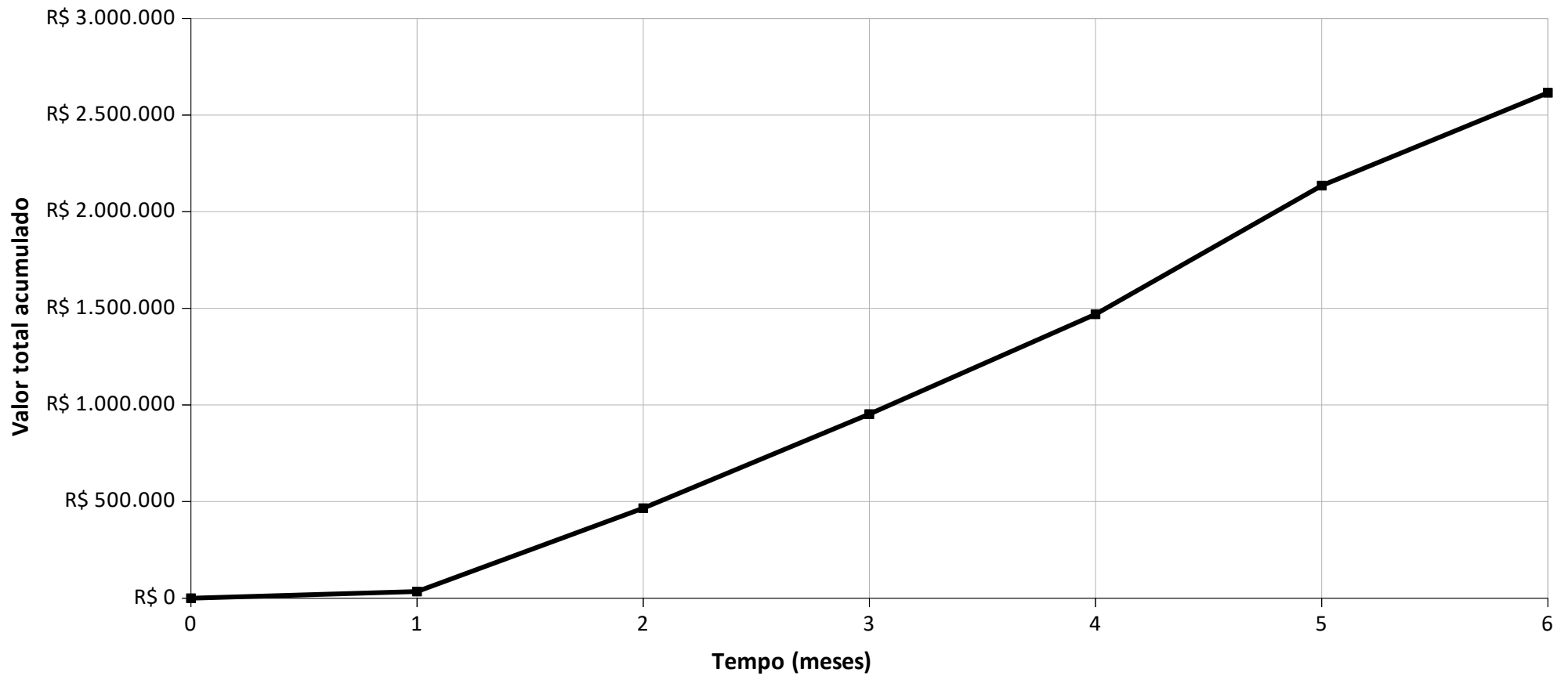
ITEM	SERVIÇO	1 MÊS	2 MÊS	3 MÊS	4 MÊS	5 MÊS	6 MÊS	TOTAL	
1	ADMINISTRAÇÃO LOCAL DA OBRA	1.942,64	24.202,07	27.350,22	29.012,61	37.372,36	26.957,37	146.837,27	5,61%
2	SERVIÇOS PRELIMINARES	5.014,73						5.014,73	0,19%
3	ESTRUTURA	7.644,42	30.577,68					38.222,10	1,46%
4	COBERTURA	1.980,12	9.900,62	7.920,50				19.801,24	0,76%
5	ALVENARIA	6.990,93	23.303,11	16.312,18				46.606,22	1,78%
6	IMPERMEABILIZAÇÃO			37.216,88				37.216,88	1,42%
7	ESQUADRIAS				149.541,51	348.930,20		498.471,71	19,06%
8	REVESTIMENTO DE PAREDES E TETOS		109.107,17	109.107,17			145.476,23	363.690,58	13,91%
9	PINTURA			50.457,66	67.276,88	33.638,44	16.819,22	168.192,21	6,43%
10	PISO		64.209,96	64.209,96	64.209,96	21.403,32		214.033,19	8,18%
11	INSTALAÇÕES DE ÁGUA FRIA	5.481,45	19.185,09	2.740,73				27.407,27	1,05%
12	INSTALAÇÕES DE ESGOTO E DRENAGEM	5.543,46	44.347,64	5.543,46				55.434,55	2,12%
13	APARELHOS SANITÁRIOS, METAIS, ESPELHOS E BANCADAS						48.280,77	48.280,77	1,85%
14	INSTALAÇÕES DE COMBATE A INCÊNDIO		24.642,89	57.500,08				82.142,97	3,14%
15	INSTALAÇÕES ELÉTRICAS E DE DADOS		81.554,94	108.739,92	54.369,96		27.184,98	271.849,81	10,40%
16	CLIMATIZAÇÃO				53.142,84	123.999,96	177.142,81	354.285,61	13,55%
17	PAVIMENTAÇÃO, PAISAGISMO E DIVISAS				99.151,58	49.575,79	16.525,26	165.252,63	6,32%
18	DIVERSOS					50.669,75	21.715,61	72.385,36	2,77%
VALOR TOTAL (R\$):		34.597,75	431.031,17	487.098,75	516.705,34	665.589,82	480.102,25		
VALOR TOTAL ACUMULADO (R\$):		34.597,75	465.628,93	952.727,68	1.469.433,03	2.135.022,85	2.615.125,10		
PERCENTUAL ACUMULADO:		1,32%	17,81%	36,43%	56,19%	81,64%	100,00%		

ANDRÉ PEREIRA PINTO
ENGENHEIRO CIVIL
COORDENADORIA DE OBRAS E ENGENHARIA
IFES – CAMPUS IBATIBA



MINISTÉRIO DA EDUCAÇÃO
INSTITUTO FEDERAL DO ESPÍRITO SANTO
CAMPUS IBATIBA
AV. SETE DE NOVEMBRO, 40, CENTRO, 29395-000, IBATIBA – ES

CURVA S





MINISTÉRIO DA EDUCAÇÃO
INSTITUTO FEDERAL DO ESPÍRITO SANTO
CAMPUS IBATIBA
AV. SETE DE NOVEMBRO, 40, CENTRO, 29395-000, IBATIBA – ES

CURVA ABC

ITEM	ORIGEM	CÓDIGO	DESCRIÇÃO	UNID.	QUANT.	VALOR UNIT. (R\$)	VALOR TOTAL (R\$)	% UNITÁRIO	% ACUMULADO	CLASSE
7.14	PROP.	712	FECHAMENTO DE VIDRO DA FACHADA, CONFORME PROJETO ARQUITETÔNICO, SISTEMA ESTRUTURAL GLAZING (REFERÊNCIA LINHA CITTA DUE ALCOA), COMPOSTO POR ESTRUTURA EM ALUMÍNIO COM PINTURA ELETROSTÁTICA BRANCA E VIDRO TEMPERADO LAMINADO COM ESP. DE 6MM (3MM+3MM), REFLETIVO VERDE E COM CONTROLE TÉRMICO E DE UV, DIVIDO EM MÓDULOS FIXOS E MAXIM-AR. FORNECIMENTO E INSTALAÇÃO.	M2	160,42	2.376,05	381.161,18	14,58%	14,58%	A
8.9	PROP.	803	FORRO MINERAL EM PLACAS DE 1250X625MM, E=15MM, BORDA RETA, COM PINTURA ANTIFOFO, COR BRANCA. INCLUSIVE ESTRUTURA DE FIXAÇÃO. FORNECIMENTO E INSTALAÇÃO.	M2	1.164,24	139,57	162.492,97	6,21%	20,79%	A
16.10	PROP.	1607	AR CONDICIONADO, CASSETE 4 VIA, 55.000BTU/H, CICLO FRIO, SELO PROCEL C OU SUPERIOR. FORNECIMENTO E INSTALAÇÃO.	UN	9,00	17.504,54	157.540,86	6,02%	26,81%	A
1.1	PROP.	101	ADMINISTRAÇÃO LOCAL DA OBRA – REMUNERADO PROPORCIONAL AO AVANÇO DA OBRA	UND	1,00	146.837,27	146.837,27	5,61%	32,43%	A
8.8	PROP.	802	INSTALAÇÃO DE CARPETE NYLON, PARA TRÁFEGO PESADO, ESPESSURA DE 6MM, ANITICHAMAS, FIXADO COM COLAGEM. FORNECIMENTO E INSTALAÇÃO.	M2	615,25	204,42	125.769,40	4,81%	37,24%	A
10.3	SINAPI	104162	PISO EM GRANILITE, MARMORITE OU GRANITINA EM AMBIENTES INTERNOS, COM ESPESSURA DE 8 MM, INCLUSO MISTURA EM BETONEIRA, COLOCAÇÃO DAS JUNTAS, APLICAÇÃO DO PISO, 4 POLIMENTOS COM POLITRIZ, ESTUCAMENTO, SELADOR E CERA. AF_06/2022	M2	656,79	104,03	68.325,86	2,61%	39,85%	A
9.1	PROP.	901	APLICAÇÃO MANUAL DE MASSA ACRÍLICA EM PANOS DE FACHADA COM PRESENÇA DE VÃOS, DE EDIFÍCIOS DE MÚLTIPLOS PAVIMENTOS, TRÊS DEMÃOS. AF_05/2017	M2	1.165,55	55,75	64.979,41	2,48%	42,33%	A
18.1	PROP.	1801	GUARDA-CORPO E CORRIMÃO FORMADOS POR TUBOS DE AÇOS E FIXADO COM CHUMBADOR MECÂNICO. INCLUSO APLICAÇÃO DA PINTURA 3 DEMÃOS (1 FUNDO + 2 ACABAMENTO). FORNECIMENTO E INSTALAÇÃO.	M	130,00	469,29	61.007,70	2,33%	44,67%	A
16.8	PROP.	1605	AR CONDICIONADO INVERTER, CASSETE 1 VIA, 18.000BTU/H, CICLO FRIO, SELO PROCEL A. FORNECIMENTO E INSTALAÇÃO.	UN	4,00	13.068,12	52.272,48	2,00%	46,67%	A
9.2	PROP.	902	EMASSAMENTO COM MASSA LÁTEX, APLICAÇÃO EM PAREDE INTERNAS, TRÊS DEMÃOS, LIXAMENTO MECANIZADO.	M2	1.491,27	29,77	44.395,04	1,70%	48,36%	A

ITEM	ORIGEM	CÓDIGO	DESCRIÇÃO	UNID.	QUANT.	VALOR UNIT. (R\$)	VALOR TOTAL (R\$)	% UNITÁRIO	% ACUMULADO	CLASSE
16.9	PROP.	1606	AR CONDICIONADO, CASSETE 4 VIA, 36.000BTU/H, CICLO FRIO, SELO PROCEL C OU SUPERIOR. FORNECIMENTO E INSTALAÇÃO.	UN	3,00	14.735,33	44.205,99	1,69%	50,05%	A
15.14	SINAPI	92998	CABO DE COBRE FLEXÍVEL ISOLADO, 185 MM ² , ANTI-CHAMA 0,6/1,0 KV, PARA REDE ENTERRADA DE DISTRIBUIÇÃO DE ENERGIA ELÉTRICA - FORNECIMENTO E INSTALAÇÃO. AF_12/2021	M	183,60	210,43	38.634,94	1,48%	51,53%	A
17.5	SINAPI	92398	EXECUÇÃO DE PAVIMENTO EM PISO INTERTRAVADO, COM BLOCO RETANGULAR COR NATURAL DE 20 X 10 CM, ESPESSURA 8 CM. AF_10/2022	M2	340,00	110,74	37.651,60	1,44%	52,97%	A
17.10	DER-ES	200134	FORNECIMENTO E INSTALAÇÃO DE GRADIL NYLOFOR 3D, EM PAINEL DE AÇO GALV., H: 2,03M - BELGO OU EQUIVALENTE, MALHA RETANGULAR 200X50MM E FIO DE AÇO Ø5,0MM, INCL. POSTE DE AÇO GALV. 60X40MM, CHUMBADO EM BASE DE CONCRETO	M2	96,00	318,36	30.562,56	1,17%	54,14%	A
15.13	SINAPI	92996	CABO DE COBRE FLEXÍVEL ISOLADO, 150 MM ² , ANTI-CHAMA 0,6/1,0 KV, PARA REDE ENTERRADA DE DISTRIBUIÇÃO DE ENERGIA ELÉTRICA - FORNECIMENTO E INSTALAÇÃO. AF_12/2021	M	171,60	171,74	29.470,58	1,13%	55,27%	A
14.3	PROP.	1402	TUBO DE AÇO GALVANIZADO, INCLUSIVE CONEXÕES, DIÂM. 65MM (2 1/2"), PINTADO NA COR VERMELHA.	M	115,00	253,83	29.190,45	1,12%	56,38%	A
10.2	PROP.	1001	CONTRAPISO EM ARGAMASSA TRAÇO 1:4 (CIMENTO E AREIA), PREPARO MECÂNICO COM BETONEIRA 400 L, APLICADO EM ÁREAS SECAS SOBRE LAJE, COM ENCHIMENTO DE EPS DE 4CM, ESPESSURA TOTAL DE 8CM (4CM DE EPS + 4CM DE ARGAMASSA REFORÇADA FIBRAS POLIPROPILENO).	M2	403,55	69,54	28.062,86	1,07%	57,46%	A
16.11	PROP.	1608	AR CONDICIONADO, PISO TETO, 55.000BTU/H, CICLO FRIO, SELO PROCEL C OU SUPERIOR. FORNECIMENTO E INSTALAÇÃO.	UN	2,00	13.922,09	27.844,18	1,06%	58,52%	A
12.3	DER-ES	141909	TUBO DE PVC RÍGIDO SOLDÁVEL BRANCO, PARA ESGOTO, SÉRIE NORMAL, DIÂMETRO 100MM (4"), INCLUSIVE CONEXÕES	M	303,00	85,87	26.018,61	0,99%	59,52%	A
15.28	PROP.	1508	LUMINÁRIA TIPO CALHA, DE EMBUTIR COM CORPO CH. AÇO PINTADA BRANCA, REFLETOR ALETAS PARABÓLICAS ALUM. ALTA PUREZA E REFLETÂNCIA E 2 LÂMPADAS LED TUBULARES 18W. FORNECIMENTO E INSTALAÇÃO	UN	159,00	159,03	25.285,77	0,97%	60,48%	A
9.5	PROP.	903	APLICAÇÃO MANUAL DE TINTA LÁTEX ACRÍLICA EMBORRACHADA (PREMIUM) EM PANOS DE FACHADA COM PRESENÇA DE VÃOS, DUAS DEMÃOS.	M2	1.165,55	21,40	24.942,77	0,95%	61,44%	A
10.9	SINAPI	98685	RODAPÉ EM GRANITO, ALTURA 10 CM. AF_09/2020	M	384,56	61,30	23.573,52	0,90%	62,34%	A
8.5	SINAPI	87529	MASSA ÚNICA, PARA RECEBIMENTO DE PINTURA, EM ARGAMASSA TRAÇO 1:2:8, PREPARO MECÂNICO COM BETONEIRA 400L, APLICADA MANUALMENTE EM FACES INTERNAS DE PAREDES, ESPESSURA DE 20MM, COM EXECUÇÃO DE TALISCAS. AF_06/2014	M2	528,67	44,10	23.314,52	0,89%	63,23%	A
17.3	PROP.	1701	EXECUÇÃO DE ATERRO COM SOLO PREDOMINANTEMENTE ARGILOSO. INCLUSO MATERIAL, TRANSPORTE E ESPALHAMENTO.	M3	350,00	64,92	22.722,00	0,87%	64,10%	A
10.7	SINAPI	101727	PISO VINÍLICO SEMI-FLEXÍVEL EM PLACAS, PADRÃO LISO, ESPESSURA 3,2 MM, FIXADO COM COLA. AF_09/2020	M2	88,00	244,60	21.524,80	0,82%	64,92%	A
15.8	SINAPI	91926	CABO DE COBRE FLEXÍVEL ISOLADO, 2,5 MM ² , ANTI-CHAMA 450/750 V, PARA CIRCUITOS TERMINAIS - FORNECIMENTO E INSTALAÇÃO. AF_03/2023	M	4.287,00	4,89	20.963,43	0,80%	65,72%	A
17.11	DER-ES	30304	ÍNDICE DE PREÇO PARA REMOÇÃO DE ENTULHO DECORRENTE DA EXECUÇÃO DE OBRAS (CLASSE A CONAMA - NBR 10.004 - CLASSE II-B), INCLUINDO ALUGUEL DA CAÇAMBA, CARGA, TRANSPORTE E DESCARGA EM ÁREA LICENCIADA	M3	216,00	95,69	20.669,04	0,79%	66,51%	A

ITEM	ORIGEM	CÓDIGO	DESCRIÇÃO	UNID.	QUANT.	VALOR UNIT. (R\$)	VALOR TOTAL (R\$)	% UNITÁRIO	% ACUMULADO	CLASSE
17.7	SINAPI	103946	PLANTIO DE GRAMA ESMERALDA OU SÃO CARLOS OU CURITIBANA, EM PLACAS. AF_05/2022	M2	1.000,00	20,17	20.170,00	0,77%	67,29%	A
16.5	PROP.	1602	TUBO EM CÔBRE FLEXÍVEL, DN 7/8", COM ISOLAMENTO, INSTALADO EM RAMAL DE ALIMENTAÇÃO DE AR CONDICIONADO COM CONDENSADORA INDIVIDUAL ▯ FORNECIMENTO E INSTALAÇÃO.	M	243,00	80,16	19.478,88	0,74%	68,03%	A
10.5	SINAPI	98671	PISO EM GRANITO (ACABAMENTO JATEADO) APLICADO EM AMBIENTES INTERNOS.	M2	56,50	332,34	18.777,21	0,72%	68,75%	A
15.1	SINAPI	91834	ELETRODUTO FLEXÍVEL CORRUGADO, PVC, DN 25 MM (3/4"), PARA CIRCUITOS TERMINAIS, INSTALADO EM FORRO - FORNECIMENTO E INSTALAÇÃO. AF_03/2023	M	925,20	20,01	18.513,25	0,71%	69,46%	A
6.3	SINAPI	98554	IMPERMEABILIZAÇÃO DE SUPERFÍCIE COM MEMBRANA À BASE DE RESINA ACRÍLICA (COR BRANCA) ELASTOMÉRICA (EMBORRACHADA), FLEXÍVEL, 5 DEMÃOS, INCLUSO PRIMER E REFORÇO COM TELA ESTRUTURANTE DE POLIESTER.	M2	183,83	100,66	18.504,32	0,71%	70,16%	A
15.38	SINAPI	98297	CABO ELETRÔNICO CATEGORIA 6, INSTALADO EM EDIFICAÇÃO INSTITUCIONAL - FORNECIMENTO E INSTALAÇÃO. AF_11/2019	M	2.309,20	7,94	18.335,04	0,70%	70,86%	A
3.5	PROP.	301	CONCRETAGEM DE VIGAS E LAJES, FCK=25 MPA, PARA LAJES MACIÇAS, NERVURADAS E PRÉ-MOLDADAS COM USO DE BOMBA. LANÇAMENTO, ADENSAMENTO, ACABAMENTO E CURA QUÍMICA.	M3	21,20	828,95	17.573,74	0,67%	71,54%	A
10.1	SINAPI	87640	CONTRAPISO EM ARGAMASSA TRAÇO 1:4 (CIMENTO E AREIA), PREPARO MECÂNICO COM BETONEIRA 400 L, APLICADO EM ÁREAS SECAS SOBRE LAJE, ADERIDO, ACABAMENTO NÃO REFORÇADO, ESPESSURA 4CM. AF_07/2021	M2	326,57	52,38	17.105,73	0,65%	72,19%	A
8.6	SINAPI	93393	REVESTIMENTO CERÂMICO PARA PAREDES INTERNAS COM PLACAS TIPO ESMALTADA PADRÃO POPULAR DE DIMENSÕES 20X20 CM, ARGAMASSA TIPO AC II, APLICADAS NA ALTURA INTEIRA DAS PAREDES.	M2	252,29	67,05	16.916,04	0,65%	72,84%	A
7.5	SINAPI	102183	PORTA PIVOTANTE DE VIDRO TEMPERADO (P5), 2 FOLHAS DE 95X210 CM, ESPESSURA DE 10MM, INCLUSIVE FERRAGENS E BARRA ANTIPÂNICO. FORNECIMENTO E INSTALAÇÃO	UN	4,00	4.217,97	16.871,88	0,65%	73,48%	A
7.13	SINAPI	102180	INSTALAÇÃO DE VIDRO TEMPERADO, E = 8 MM, ENCAIXADO EM PERFIL U. AF_01/2021_PS	M2	31,74	510,30	16.196,92	0,62%	74,10%	A
7.1	PROP.	701	PORTA DE MADEIRA PARA VERNIZ (P1), COMPLETA, PADRÃO MÉDIO, 80X210CM, ESPESSURA DE 3,5CM, ITENS INCLUSOS: DOBRADIÇAS, MONTAGEM E INSTALAÇÃO DE BATENTE E ALIZAR (ANGELIM), FECHADURA (INOX) COM EXECUÇÃO DO FURO - FORNECIMENTO E INSTALAÇÃO	UN	13,00	1.224,89	15.923,57	0,61%	74,71%	A
16.2	SINAPI	97328	TUBO EM CÔBRE FLEXÍVEL, DN 3/8", COM ISOLAMENTO, INSTALADO EM RAMAL DE ALIMENTAÇÃO DE AR CONDICIONADO COM CONDENSADORA INDIVIDUAL ▯ FORNECIMENTO E INSTALAÇÃO. AF_12/2015	M	371,00	40,68	15.092,28	0,58%	75,29%	A
5.5	SINAPI	96359	PAREDE COM SISTEMA EM CHAPAS DE GESSO PARA DRYWALL, USO INTERNO, COM DUAS FACES SIMPLES E ESTRUTURA METÁLICA COM GUIAS SIMPLES PARA PAREDES COM ÁREA LÍQUIDA MAIOR OU IGUAL A 6 M2, COM VÃOS. AF_07/2023_PS	M2	120,51	122,73	14.790,19	0,57%	75,85%	A
9.3	SINAPI	88485	FUNDO SELADOR ACRÍLICO, APLICAÇÃO MANUAL EM PAREDE, UMA DEMÃO. AF_04/2023	M2	2.656,82	5,48	14.559,36	0,56%	76,41%	A
15.40	SINAPI	98302	PATCH PANEL 24 PORTAS, CATEGORIA 6 - FORNECIMENTO E INSTALAÇÃO. AF_11/2019	UN	7,00	2.026,94	14.188,58	0,54%	76,95%	A
9.4	SINAPI	104642	PINTURA LÁTEX ACRÍLICA STANDARD, APLICAÇÃO MANUAL EM PAREDES, DUAS DEMÃOS. AF_04/2023	M2	1.118,55	12,52	14.004,22	0,54%	77,49%	A

ITEM	ORIGEM	CÓDIGO	DESCRIÇÃO	UNID.	QUANT.	VALOR UNIT. (R\$)	VALOR TOTAL (R\$)	% UNITÁRIO	% ACUMULADO	CLASSE
15.9	SINAPI	91928	CABO DE COBRE FLEXIVEL ISOLADO, 4 MM ² , ANTI-CHAMA 450/750 V, PARA CIRCUITOS TERMINAIS - FORNECIMENTO E INSTALAÇÃO. AF_03/2023	M	1.826,80	7,54	13.774,07	0,53%	78,02%	A
10.4	PROP.	1002	PISO EM GRANILITE COM ACABAMENTO ANTIDERRAPANTE (FULGET), COM ESPESSURA DE 8 MM, INCLUSO MISTURA EM BETONEIRA, COLOCAÇÃO DAS JUNTAS, APLICAÇÃO DO PISO, HIDROJATEAMENTO E ESTUCAMENTO.	M2	125,50	105,25	13.208,87	0,51%	78,52%	A
14.1	PROP.	1401	ABRIGO PARA HIDRANTE , 90X60X17CM, COM REGISTRO GLOBO ANGULAR 45 GRAUS 2 1/2", ADAPTADOR STORZ 2 1/2", MANGUEIRA DE INCÊNDIO DE 2X15M, REDUÇÃO DE 2 1/2"X1 1/2" E ESGUICHO EM LATÃO 1 1/2". FORNECIMENTO E INSTALAÇÃO.	UN	5,00	2.610,00	13.050,00	0,50%	79,02%	A
5.4	SINAPI	102253	DIVISORIA SANITÁRIA, TIPO CABINE, EM GRANITO CINZA POLIDO, ESP = 3CM, ASSENTADO COM ARGAMASSA COLANTE AC III-E, EXCLUSIVE FERRAGENS. AF_01/2021	M2	19,38	662,50	12.839,25	0,49%	79,51%	A
7.12	PROP.	711	JANELA (J1) EM VIDRO TEMPERADO 8MM, INCOLOR, 225X120CM COM BASCULANTE DE 60X40CM, INCLUSO FERRAGENS. FORNECIMENTO E INSTALAÇÃO.	UND	7,00	1.706,77	11.947,39	0,46%	79,97%	A
14.13	PROP.	1408	RESERVATÓRIO DE ÁGUA DE 16000L, EM POLIETILENO DE ALTA DENSIDADE, COM TAMPAS, INCLUSO IÇAMENTO. FORNECIMENTO E INSTALAÇÃO.	UN	1,00	11.799,71	11.799,71	0,45%	80,42%	B
17.6	SINAPI	94275	ASSENTAMENTO DE GUIA (MEIO-FIO) EM TRECHO RETO, CONFECCIONADA EM CONCRETO PRÉ-FABRICADO, DIMENSÕES 100X15X13X20 CM (COMPRIMENTO X BASE INFERIOR X BASE SUPERIOR X ALTURA). AF_01/2024	M	210,00	55,37	11.627,70	0,44%	80,86%	B
16.7	PROP.	1604	AR CONDICIONADO INVERTER, HI WALL, 12.000BTU/H, CICLO FRIO, SELO PROCEL A. FORNECIMENTO E INSTALAÇÃO.	UN	3,00	3.811,81	11.435,43	0,44%	81,30%	B
6.1	SINAPI	98555	IMPERMEABILIZAÇÃO DE SUPERFÍCIE COM ARGAMASSA POLIMÉRICA / MEMBRANA ACRÍLICA, 3 DEMÃOS. AF_09/2023	M2	339,27	33,65	11.416,36	0,44%	81,74%	B
8.2	PROP.	801	INSTALAÇÃO DE ANDAIMES PARA TRABALHOS EM FACHADAS, INCLUSO LOCAÇÃO. (ITEM MEDIDO PROPORCIONAL A FINALIZAÇÃO DA PINTURA DAS FACHADAS)	UN	1,00	11.359,00	11.359,00	0,43%	82,17%	B
15.29	PROP.	1509	QUADRO DE DISTRIBUIÇÃO DE ENERGIA (QD1) COMPLETO, CONFORME PROJETO ELÉTRICO, DE EMBUTIR, EM CHAPA DE AÇO GALVANIZADO, COM BARRAMENTOS, DISJUNTORES, DPS, ISOLADORES E CONECTORES. FORNECIMENTO E INSTALAÇÃO	UN	1,00	10.786,01	10.786,01	0,41%	82,58%	B
13.9	SINAPI	100868	BARRA DE APOIO RETA, EM AÇO INOX POLIDO, COMPRIMENTO 80 CM, FIXADA NA PAREDE - FORNECIMENTO E INSTALAÇÃO. AF_01/2020	UN	24,00	413,66	9.927,84	0,38%	82,96%	B
7.6	PROP.	705	PORTA DE MADEIRA PARA VERNIZ (P6), COMPLETA, PADRÃO MÉDIO, DUAS FOLHAS DE 90X210CM, ESPESSURA DE 3,5CM, ITENS INCLUSOS: DOBRADIÇAS, BATENTES (ANGELIM), ALIZARES (ANGELIM) E BARRA ANTIPÂNICO - FORNECIMENTO E INSTALAÇÃO	UN	3,00	3.292,53	9.877,59	0,38%	83,34%	B
7.2	PROP.	702	PORTA DE MADEIRA PARA VERNIZ (P2), COMPLETA, PADRÃO MÉDIO, 90X210CM, ESPESSURA DE 3,5CM, ITENS INCLUSOS: DOBRADIÇAS, MONTAGEM E INSTALAÇÃO DE BATENTE E ALIZAR (ANGELIM), FECHADURA (INOX) COM EXECUÇÃO DO FURO, PUXADOR E CHAPA INOX DE PROTEÇÃO - FORNECIMENTO E INSTALAÇÃO	UN	6,00	1.643,25	9.859,50	0,38%	83,72%	B
15.12	SINAPI	92992	CABO DE COBRE FLEXIVEL ISOLADO, 95 MM ² , ANTI-CHAMA 0,6/1,0 KV, PARA REDE ENTERRADA DE DISTRIBUIÇÃO DE ENERGIA ELÉTRICA - FORNECIMENTO E INSTALAÇÃO. AF_12/2021	M	88,70	109,32	9.696,68	0,37%	84,09%	B

ITEM	ORIGEM	CÓDIGO	DESCRIÇÃO	UNID.	QUANT.	VALOR UNIT. (R\$)	VALOR TOTAL (R\$)	% UNITÁRIO	% ACUMULADO	CLASSE
17.9	PROP.	1702	ADEQUAÇÃO DE MURETA DA FACHADA FRONTAL PARA INSTALAÇÃO DE GRADIL NYLOFOR. INCLUSO DEMOLIÇÃO, RECOMPOSIÇÃO DA ALVENARIA, REVESTIMENTO E PINTURA, DEIXANDO PRONTO PARA INSTALAÇÃO DO GRADIL.	M	48,00	200,51	9.624,48	0,37%	84,46%	B
8.4	SINAPI	104225	EMBOÇO OU MASSA ÚNICA EM ARGAMASSA TRAÇO 1:2:8, PREPARO MECÂNICA COM BETONEIRA 400 L, APLICADA MANUALMENTE EM PANOS DE FACHADA COM PRESENÇA DE VÃOS, ESPESSURA DE 45 MM, ACESSO POR ANDAIME. AF_08/2022	M2	116,76	81,62	9.529,95	0,36%	84,82%	B
8.7	SINAPI	87273	REVESTIMENTO CERÂMICO PARA PAREDES INTERNAS COM PLACAS TIPO ESMALTADA EXTRA DE DIMENSÕES 33X45 CM APLICADAS NA ALTURA INTEIRA DAS PAREDES. AF_02/2023_PE	M2	107,22	88,77	9.518,18	0,36%	85,19%	B
4.3	SINAPI	94229	CALHA EM CHAPA DE AÇO GALVANIZADO NÚMERO 26, DESENVOLVIMENTO DE 120 CM, INCLINAÇÃO DE 1% EM DIREÇÃO AO RALOS, INCLUSO TRANSPORTE VERTICAL E BOCAL PARA RALOS.	M	57,00	162,39	9.256,23	0,35%	85,54%	B
13.8	PROP.	1303	BANCADA DE GRANITO, POLIDO, TIPO OCRE ITABIRA, ESP. 2CM. INCLUSO SAIA (H=10CM), RODABANCADA (H=10CM) E SUPORTE DE FIXAÇÃO. FORNECIMENTO E INSTALAÇÃO.	M2	15,85	578,79	9.173,82	0,35%	85,89%	B
13.5	DER-ES	170128	LAVATÓRIO DE LOUÇA BRANCA COM COLUNA SUSPensa, LINHA VOGUE PLUS CONFORT PARA PORTADORES DE NECESSIDADES ESPECIAIS, MARCA DE REFERENCIA DECA, CELITE OU IDEAL STANDART, INCLUSIVE VALVULA, SIFÃO E ENGATES, EXCLUSIVE TORNEIRA	UND	6,00	1.473,48	8.840,88	0,34%	86,23%	B
3.6	PROP.	302	ESCORAMENTO DE FÔRMAS DE LAJE EM MADEIRA NÃO APARELHADA, PÉ-DIREITO DUPLO, INCLUSO TRAVAMENTO.	M3	847,00	10,10	8.554,70	0,33%	86,56%	B
7.11	PROP.	710	BASCULA (B2) EM VIDRO TEMPERADO 8MM, INCOLOR,120X50CM, INCLUSO FERRAGENS. FORNECIMENTO E INSTALAÇÃO.	UND	12,00	700,55	8.406,60	0,32%	86,88%	B
5.2	SINAPI	103328	ALVENARIA DE VEDAÇÃO DE BLOCOS CERÂMICOS FURADOS NA HORIZONTAL DE 9X19X19 CM (ESPESSURA 9 CM) E ARGAMASSA DE ASSENTAMENTO COM PREPARO EM BETONEIRA. AF_12/2021	M2	84,50	95,21	8.044,76	0,31%	87,18%	B
10.10	PROP.	1003	GUÍA DE GRANITO CINZA PARA RAMPAS, LARG. 10CM, ESP. 3CM, ACABAMENTO JATEADO, FIXADO COM ARGAMASSA ACIII. FORNECIMENTO E INSTALAÇÃO.	M	121,40	64,96	7.886,14	0,30%	87,49%	B
7.7	PROP.	706	PORTA EM ALUMÍNIO DE ABRIR TIPO VENEZIANA (P7) COM GUARNIÇÃO, PUXADOR E TRINCO. FIXAÇÃO COM PARAFUSOS - FORNECIMENTO E INSTALAÇÃO.	UN	9,00	863,28	7.769,52	0,30%	87,78%	B
15.33	PROP.	1513	QUADRO DE DISTRIBUIÇÃO DE ENERGIA (QD5) COMPLETO, CONFORME PROJETO ELÉTRICO, DE EMBUTIR, EM CHAPA DE AÇO GALVANIZADO, COM BARRAMENTOS, DISJUNTORES, DRs, ISOLADORES E CONECTORES. FORNECIMENTO E INSTALAÇÃO	UN	1,00	7.746,45	7.746,45	0,30%	88,08%	B
12.1	DER-ES	141906	TUBO DE PVC RÍGIDO SOLDÁVEL BRANCO, PARA ESGOTO, SÉRIE NORMAL, DIÂMETRO 40MM (1 1/2"), INCLUSIVE CONEXÕES	M	193,00	38,47	7.424,71	0,28%	88,36%	B
10.12	PROP.	1005	CANTONEIRA DE ALUMÍNIO PARA PROTEÇÃO DE ARRESTATAS EM CARPETES, PISOS LAMINADOS E AZULEJOS. FIXADO COM PARAFUSOS. FORNECIMENTO E INSTALAÇÃO.	M	400,00	18,28	7.312,00	0,28%	88,64%	B
6.2	SINAPI	87630	CONTRAPISO EM ARGAMASSA TRAÇO 1:4 (CIMENTO E AREIA), PREPARO MECÂNICO COM BETONEIRA 400 L, APLICADO EM ÁREAS SECAS SOBRE LAJE, ADERIDO, ACABAMENTO NÃO REFORÇADO, ESPESSURA 3CM. AF_07/2021	M2	164,44	44,37	7.296,20	0,28%	88,92%	B
7.9	PROP.	708	PEITORIL LINEAR EM GRANITO (OCRE ITABIRA), L = 20CM, COM PINGADEIRA NO LADO EXTERNO, ASSENTADO COM ARGAMASSA.	M	98,25	72,69	7.141,79	0,27%	89,19%	B

ITEM	ORIGEM	CÓDIGO	DESCRIÇÃO	UNID.	QUANT.	VALOR UNIT. (R\$)	VALOR TOTAL (R\$)	% UNITÁRIO	% ACUMULADO	CLASSE
17.1	SINAPI	97625	DEMOLIÇÃO DE ALVENARIA PARA QUALQUER TIPO DE BLOCO, DE FORMA MECANIZADA, SEM REAPROVEITAMENTO. AF_09/2023	M3	93,00	75,68	7.038,24	0,27%	89,46%	B
16.6	PROP.	1603	CABO MULTIPOLAR (PP) DE COBRE, FLEXÍVEL, COM 4 CONDUTORES DE 2,5MM ² , INSTALADO EM LINHA FRIGORÍGENA PARA INTERLIGAÇÃO DE EVAPORADORA E CONDENSADORA. FORNECIMENTO E INSTALAÇÃO.	M	460,00	15,12	6.955,20	0,27%	89,73%	B
12.4	DER-ES	141910	TUBO DE PVC RÍGIDO SOLDÁVEL BRANCO, PARA ESGOTO, SÉRIE NORMAL, DIÂMETRO 150MM (6"), INCLUSIVE CONEXÕES	M	51,00	134,70	6.869,70	0,26%	89,99%	B
15.5	DER-ES	151127	ELETRODUTO DE PVC RÍGIDO ROSCÁVEL, DIÂMETRO 1", INCLUSIVE CONEXÕES	M	182,90	36,83	6.736,20	0,26%	90,25%	B
11.4	DER-ES	141414	TUBO DE PVC RÍGIDO SOLDÁVEL MARROM, DN 60MM (2"), INCLUSIVE CONEXÕES	M	78,00	83,00	6.474,00	0,25%	90,50%	B
15.7	PROP.	1501	ELETROCALHA PERFURADA EM AÇO GALVANIZADO, LARGURA 50MM E ALTURA 50MM, INCLUSIVE FIXAÇÃO E CONEXÕES. FORNECIMENTO E INSTALAÇÃO.	M	206,50	31,15	6.432,47	0,25%	90,74%	B
15.10	SINAPI	91935	CABO DE COBRE FLEXÍVEL ISOLADO, 16 MM ² , ANTI-CHAMA 0,6/1,0 KV, PARA CIRCUITOS TERMINAIS - FORNECIMENTO E INSTALAÇÃO. AF_03/2023	M	225,40	28,31	6.381,07	0,24%	90,99%	B
3.1	DER-ES	40250	FÔRMA DE TÁBUA DE MADEIRA DE 2.5X30.0CM, LEVANDO-SE EM CONTA UTILIZAÇÃO 3 VEZES (INCLUINDO O MATERIAL, CORTE, MONTAGEM, ESCORAMENTO E DESFORMA)	M2	66,00	91,23	6.021,18	0,23%	91,22%	B
13.2	PROP.	1302	VASO SANITÁRIO SIFONADO CONVENCIONAL PARA PCD SEM FURO FRONTAL EM LOUÇA BRANCA, INCLUSO CONJUNTO DE LIGAÇÃO PARA BACIA SANITÁRIA AJUSTÁVEL E ASSENTO - FORNECIMENTO E INSTALAÇÃO.	UN	6,00	992,50	5.955,00	0,23%	91,45%	B
4.2	PROP.	401	RUFO EM CHAPA DE AÇO GALVANIZADO NÚMERO 26, CORTE 50CM. FORNECIMENTO E INSTALAÇÃO.	M	91,20	62,58	5.707,29	0,22%	91,66%	B
16.4	PROP.	1601	TUBO EM COBRE FLEXÍVEL, DN 3/4", COM ISOLAMENTO, INSTALADO EM RAMAL DE ALIMENTAÇÃO DE AR CONDICIONADO COM CONDENSADORA INDIVIDUAL ☒ FORNECIMENTO E INSTALAÇÃO.	M	72,00	79,00	5.688,00	0,22%	91,88%	B
11.13	SINAPI	99635	VÁLVULA DE DESCARGA METÁLICA, BASE 1 1/2", ACABAMENTO METALICO CROMADO - FORNECIMENTO E INSTALAÇÃO. AF_08/2021	UN	14,00	396,05	5.544,70	0,21%	92,09%	B
18.3	PROP.	1803	INSTALAÇÃO DE POLTRONA NO AUDITÓRIO (APENAS INSTALAÇÃO, AS POLTRONAS SERÃO FORNECIDAS PELO IFES). FIXAÇÃO COM PARAFUSO NO PISO.	UN	302,00	18,07	5.457,14	0,21%	92,30%	B
9.6	SINAPI	102223	PINTURA VERNIZ (INCOLOR) ALQUÍDICO EM MADEIRA, USO INTERNO E EXTERNO, 3 DEMÃOS. AF_01/2021	M2	141,60	37,51	5.311,41	0,20%	92,51%	B
7.3	PROP.	703	PORTA DE MADEIRA PARA VERNIZ (P3), COMPLETA, PADRÃO MÉDIO, 80X210CM, ESPESSURA DE 3,5CM, ITENS INCLUSOS: DOBRADIÇAS, MONTAGEM E INSTALAÇÃO DE BATENTE E ALIZAR (ANGELIM), FECHADURA (INOX) COM EXECUÇÃO DO FURO E VISOR DE VIDRO - FORNECIMENTO E INSTALAÇÃO	UN	4,00	1.324,76	5.299,04	0,20%	92,71%	B
14.12	PROP.	1407	BOMBA CENTRÍFUGA PARA SISTEMA DE COMBATE A INCÊNDIO, TRIFÁSICA, 5 CV. FORNECIMENTO E INSTALAÇÃO.	UN	1,00	5.174,11	5.174,11	0,20%	92,91%	B
15.39	SINAPI	98305	RACK FECHADO PARA SERVIDOR - FORNECIMENTO E INSTALAÇÃO. AF_11/2019	UN	1,00	5.038,94	5.038,94	0,19%	93,10%	B
12.2	DER-ES	141907	TUBO DE PVC RÍGIDO SOLDÁVEL BRANCO, PARA ESGOTO, SÉRIE NORMAL, DIÂMETRO 50MM (2"), INCLUSIVE CONEXÕES	M	96,00	51,51	4.944,96	0,19%	93,29%	B
18.2	PROP.	1802	CORRIMÃO SIMPLES, DE TUBO DE AÇO GALVANIZADO DE 1.1/2", FIXADO EM PAREDE. INCLUSO APLICAÇÃO DA PINTURA 3 DEMÃOS (1 FUNDO + 2 ACABAMENTO). FORNECIMENTO E INSTALAÇÃO.	M	43,70	111,66	4.879,54	0,19%	93,47%	B

ITEM	ORIGEM	CÓDIGO	DESCRIÇÃO	UNID.	QUANT.	VALOR UNIT. (R\$)	VALOR TOTAL (R\$)	% UNITÁRIO	% ACUMULADO	CLASSE
10.6	SINAPI	98678	PISO ELEVADO COM ESTRUTURA EM AÇO, COMPOSTO POR PEDESTAIS E LONGARINAS. AF_09/2020	M2	10,81	444,79	4.808,17	0,18%	93,66%	B
16.3	SINAPI	97329	TUBO EM COBRE FLEXÍVEL, DN 1/2", COM ISOLAMENTO, INSTALADO EM RAMAL DE ALIMENTAÇÃO DE AR CONDICIONADO COM CONDENSADORA INDIVIDUAL FORNECIMENTO E INSTALAÇÃO. AF_12/2015	M	89,00	53,59	4.769,51	0,18%	93,84%	B
16.12	PROP.	1609	CORTINA DE AR 120CM. FORNECIMENTO E INSTALAÇÃO	UN	6,00	761,45	4.568,70	0,17%	94,01%	B
15.24	PROP.	1506	TOMADA DE EMBUTIR (1 MÓDULO), 2P+T 10A, INCLUINDO SUPORTE E PLACA – FORNECIMENTO E INSTALAÇÃO.	UN	101,00	45,19	4.564,19	0,17%	94,19%	B
15.15	PROP.	1503	CAIXA RETANGULAR 4X2", PVC, INSTALADA EM PAREDE – FORNECIMENTO E INSTALAÇÃO.	UND	171,00	26,07	4.457,97	0,17%	94,36%	B
16.1	SINAPI	97327	TUBO EM COBRE FLEXÍVEL, DN 1/4", COM ISOLAMENTO, INSTALADO EM RAMAL DE ALIMENTAÇÃO DE AR CONDICIONADO COM CONDENSADORA INDIVIDUAL FORNECIMENTO E INSTALAÇÃO. AF_12/2015	M	145,00	30,58	4.434,10	0,17%	94,53%	B
11.3	DER-ES	141413	TUBO DE PVC RÍGIDO SOLDÁVEL MARROM, DN 50MM (1.1/2"), INCLUSIVE CONEXÕES	M	74,00	59,79	4.424,46	0,17%	94,70%	B
5.6	SINAPI	96372	INSTALAÇÃO DE ISOLAMENTO COM LÃ DE ROCHA EM PAREDES DRYWALL	M2	98,13	44,80	4.396,22	0,17%	94,87%	B
13.10	PROP.	1304	ESPELHO CRISTAL E=4MM, FIXADO NA PAREDE COM SILICONE. FORNECIMENTO E INSTALAÇÃO.	M2	7,40	540,80	4.001,92	0,15%	95,02%	C
11.1	DER-ES	141410	TUBO DE PVC RÍGIDO SOLDÁVEL MARROM, DN 25MM (3/4"), INCLUSIVE CONEXÕES	M	140,00	27,58	3.861,20	0,15%	95,17%	C
8.3	SINAPI	87904	CHAPISCO APLICADO EM ALVENARIA (COM PRESENÇA DE VÃOS) E ESTRUTURAS DE CONCRETO DE FACHADA, COM COLHER DE PEDREIRO. ARGAMASSA TRAÇO 1:3 COM PREPARO MANUAL. AF_10/2022	M2	405,23	9,47	3.837,56	0,15%	95,31%	C
3.3	SINAPI	92762	ARMAÇÃO DE PILAR OU VIGA DE ESTRUTURA CONVENCIONAL DE CONCRETO ARMADO UTILIZANDO AÇO CA-50 DE 10,0 MM - MONTAGEM. AF_06/2022	KG	203,30	18,38	3.736,65	0,14%	95,46%	C
14.20	DER-ES	160607	EXTINTOR DE INCÊNDIO PORTÁTIL DE PÓ QUÍMICO ABC COM CAPACIDADE 2A-20B:C (4 KG), INCLUSIVE SUPORTE PARA FIXAÇÃO, EXCLUSIVE PLACA SINALIZADORA EM PVC FOTOLUMINESCENTE	UND	15,00	248,57	3.728,55	0,14%	95,60%	C
4.4	SINAPI	101966	CHAPIM SOBRE MUROS LINEARES, EM GRANITO OU MÁRMORE, L = 25 CM, ASSENTADO COM ARGAMASSA 1:6 COM ADITIVO. AF_11/2020	M	33,70	105,94	3.570,17	0,14%	95,74%	C
7.10	PROP.	709	BASCULA (B1) EM VIDRO TEMPERADO 8MM, INCOLOR, 60X50CM, INCLUSO FERRAGENS. FORNECIMENTO E INSTALAÇÃO.	UND	9,00	395,11	3.555,99	0,14%	95,87%	C
12.8	PROP.	1202	CAIXA DE INSPEÇÃO SIMPLES, RETANGULAR, EM ALVENARIA COM BLOCOS DE CONCRETO COM TAMPA DE FERRO FUNDIDO, DIMENSÕES DE 0,6X0,6 M, ALTURA INTERNA = 0,8 M.	UN	6,00	581,82	3.490,92	0,13%	96,01%	C
14.21	PROP.	1412	ELETRODUTO DE AÇO GALVANIZADO, DIÂMETRO DE 3/4", INCLUSIVE CONEXÕES E CAIXAS. FORNECIMENTO E INSTALAÇÃO.	M	115,00	29,60	3.404,00	0,13%	96,14%	C
13.1	PROP.	1301	VASO SANITÁRIO SIFONADO CONVENCIONAL COM LOUÇA BRANCA, INCLUSO CONJUNTO DE LIGAÇÃO PARA BACIA SANITÁRIA AJUSTÁVEL E ASSENTO - FORNECIMENTO E INSTALAÇÃO.	UN	8,00	422,97	3.383,76	0,13%	96,27%	C
12.9	PROP.	1203	CAIXA DE AREIA SIMPLES, RETANGULAR, EM ALVENARIA COM BLOCOS DE CONCRETO COM TAMPA DE FERRO FUNDIDO, DIMENSÕES DE 0,6X0,6 M, ALTURA INTERNA = 0,8 M.	UN	6,00	561,11	3.366,66	0,13%	96,39%	C

ITEM	ORIGEM	CÓDIGO	DESCRIÇÃO	UNID.	QUANT.	VALOR UNIT. (R\$)	VALOR TOTAL (R\$)	% UNITÁRIO	% ACUMULADO	CLASSE
2.2	DER-ES	20708	GALPÃO PARA SERRARIA E CARPINTARIA, EM PEÇA DE MADEIRA 8X8CM E CONTRAVENTAMENTO DE 5X7CM, COBERTURA DE TELHA DE FIBROC. DE 6MM, INCLUSIVE PONTO E CABO DE ALIMENTAÇÃO DA MÁQUINA.	M2	12,00	279,22	3.350,64	0,13%	96,52%	C
15.11	SINAPI	92984	CABO DE COBRE FLEXIVEL ISOLADO, 25 MM ² , ANTI-CHAMA 0,6/1,0 KV, PARA REDE ENTERRADA DE DISTRIBUIÇÃO DE ENERGIA ELÉTRICA - FORNECIMENTO E INSTALAÇÃO. AF_12/2021	M	93,60	30,60	2.864,16	0,11%	96,63%	C
5.7	DER-ES	142201	ABERTURA E FECHAMENTO DE RASGOS EM ALVENARIA, PARA PASSAGEM DE TUBULAÇÕES, DIÂM. 1/2" A 1"	M	175,90	16,02	2.817,91	0,11%	96,74%	C
7.4	PROP.	704	PORTA CORTA-FOGO 90X210X4CM (P4). INCLUSO BARRA ANTIPÂNICO E PINTURA NA COR VERMELHA 3 DEMÃOS (1 FUNDO + 2 ACABAMENTO). FORNECIMENTO E INSTALAÇÃO.	UN	1,00	2.743,40	2.743,40	0,10%	96,84%	C
13.7	DER-ES	170304	TORNEIRA PRESSÃO CROMADA DIÂM. 1/2" PARA LAVATÓRIO, MARCAS DE REFERÊNCIA FABRIMAR, DECA OU DOCOL	UND	12,00	227,53	2.730,36	0,10%	96,95%	C
14.14	DER-ES	160673	FORNECIMENTO E INSTALAÇÃO DE CENTRAL DE ALARME DE INCÊNDIO ENDEREÇÁVEL, CAPACIDADE ATÉ: 256 ENDEREÇOS, 4 LAÇOS COM BATERIA REF. WALMONOF, ABAFIRE, DELTAFIRE OU EQUIVALENTE	UND	1,00	2.644,36	2.644,36	0,10%	97,05%	C
14.17	PROP.	1409	ILUMINAÇÃO DE EMERGÊNCIA COMPLETO, INCLUSIVE BLOCO AUTÔNOMO DE ILUMINAÇÃO COM TOMADA UNIVERSAL. FORNECIMENTO E INSTALAÇÃO.	UN	38,00	68,66	2.609,08	0,10%	97,15%	C
15.37	PROP.	1517	TOMADA DE REDE RJ45 (2 MÓDULO) CAT 6, INCLUINDO SUPORTE E PLACA - FORNECIMENTO E INSTALAÇÃO. AF_03/2023	UN	34,00	75,27	2.559,18	0,10%	97,25%	C
11.2	DER-ES	141411	TUBO DE PVC RÍGIDO SOLDÁVEL MARROM, DN 32MM (1"), INCLUSIVE CONEXÕES	M	62,00	37,04	2.296,48	0,09%	97,34%	C
5.8	DER-ES	142202	ABERTURA E FECHAMENTO DE RASGOS EM ALVENARIA, PARA PASSAGEM DE TUBULAÇÕES, DIÂM. 1 1/4" A 2"	M	93,00	23,95	2.227,35	0,09%	97,42%	C
15.43	PROP.	1520	REPOSICIONAMENTO (DESMONTAGEM E REMONTAGEM) DE ELETROCALHA PERFURADA EM AÇO GALVANIZADO, DIMENSÃO DE 200x100MM, COM REAPROVEITAMENTO DO MATERIAL.	M	50,00	43,79	2.189,50	0,08%	97,50%	C
17.8	SINAPI	94995	EXECUÇÃO DE PASSEIO (CALÇADA) OU PISO DE CONCRETO COM CONCRETO MOLDADO IN LOCO, USINADO, ACABAMENTO CONVENCIONAL, ESPESSURA 8 CM, ARMADO. AF_08/2022	M2	37,00	59,12	2.187,44	0,08%	97,59%	C
15.30	PROP.	1510	QUADRO DE DISTRIBUIÇÃO DE ENERGIA (QD2) COMPLETO, CONFORME PROJETO ELÉTRICO, DE EMBUTIR, EM CHAPA DE AÇO GALVANIZADO, COM BARRAMENTOS, DISJUNTORES, DRs, ISOLADORES E CONECTORES. FORNECIMENTO E INSTALAÇÃO	UN	1,00	2.156,37	2.156,37	0,08%	97,67%	C
15.41	PROP.	1518	FIBRA ÓPTICA MONOMODO 6FO PARA LIGAÇÃO DO RACK AO SERVIDOR. FORNECIMENTO E INSTALAÇÃO.	M	100,00	21,47	2.147,00	0,08%	97,75%	C
15.31	PROP.	1511	QUADRO DE DISTRIBUIÇÃO DE ENERGIA (QD3) COMPLETO, CONFORME PROJETO ELÉTRICO, DE EMBUTIR, EM CHAPA DE AÇO GALVANIZADO, COM BARRAMENTOS, DISJUNTORES, DRs, ISOLADORES E CONECTORES. FORNECIMENTO E INSTALAÇÃO	UN	1,00	2.085,78	2.085,78	0,08%	97,83%	C
15.32	PROP.	1512	QUADRO DE DISTRIBUIÇÃO DE ENERGIA (QD4) COMPLETO, CONFORME PROJETO ELÉTRICO, DE EMBUTIR, EM CHAPA DE AÇO GALVANIZADO, COM BARRAMENTOS, DISJUNTORES, DRs, ISOLADORES E CONECTORES. FORNECIMENTO E INSTALAÇÃO	UN	1,00	2.022,72	2.022,72	0,08%	97,91%	C
15.25	PROP.	1507	TOMADA DE EMBUTIR (2 MÓDULO), 2P+T 10A, INCLUINDO SUPORTE E PLACA – FORNECIMENTO E INSTALAÇÃO.		28,00	72,23	2.022,44	0,08%	97,99%	C
14.19	PROP.	1411	PLACA DE SINALIZAÇÃO DE EMERGÊNCIA FIXADA NA PAREDE.	UN	65,00	30,93	2.010,45	0,08%	98,06%	C
10.8	SINAPI	101738	RODAPÉ EM MADEIRA, ALTURA 7CM, FIXADO COM COLA. AF_09/2020	M	50,00	37,21	1.860,50	0,07%	98,13%	C

ITEM	ORIGEM	CÓDIGO	DESCRIÇÃO	UNID.	QUANT.	VALOR UNIT. (R\$)	VALOR TOTAL (R\$)	% UNITÁRIO	% ACUMULADO	CLASSE
15.36	PROP.	1516	TOMADA DE REDE RJ45 (1 MÓDULO) CAT 6, INCLUINDO SUPORTE E PLACA - FORNECIMENTO E INSTALAÇÃO. AF_03/2023	UN	41,00	44,77	1.835,57	0,07%	98,20%	C
17.2	SINAPI	101254	ESCAVAÇÃO VERTICAL PARA EDIFICAÇÃO, COM CARGA, DESCARGA E TRANSPORTE DE SOLO DE 1ª CATEGORIA, COM ESCAVADEIRA HIDRÁULICA (CAÇAMBA: 0,8 M³ / 111HP), FROTA DE 3 CAMINHÕES BASCULANTES DE 10 M³, DMT ATÉ 1 KM E VELOCIDADE MÉDIA 14 KM/H. AF_05/2020	M3	112,50	15,39	1.731,37	0,07%	98,27%	C
7.8	PROP.	707	PORTA DE VIDRO DE CORRER (P8), 120X210CM. INCLUSO FERRAGENS. FORNECIMENTO E INSTALAÇÃO.	UN	1,00	1.717,34	1.717,34	0,07%	98,34%	C
2.1	PROP.	201	PLACA DE OBRA NO PADRÃO DO GOVERNO FEDERAL, DIMENSÕES 3,0MX1,5M, FIXADA NO TAPUME.	UN	1,00	1.664,09	1.664,09	0,06%	98,40%	C
15.34	PROP.	1514	DISJUNTOR TERMOMAGNÉTICO TRIPOLAR DE 300A, CAIXA MOLDADA, 600V, ICC 40KA. INSTALADO NO QUADRO GERAL DA SUBESTAÇÃO. FORNECIMENTO E INSTALAÇÃO.	UN	1,00	1.636,62	1.636,62	0,06%	98,46%	C
13.3	SINAPI	86937	CUBA DE EMBUTIR OVAL EM LOUÇA BRANCA, 35 X 50CM OU EQUIVALENTE, INCLUSO VÁLVULA EM METAL CROMADO E SIFÃO FLEXÍVEL EM PVC - FORNECIMENTO E INSTALAÇÃO. AF_01/2020	UN	6,00	272,44	1.634,64	0,06%	98,53%	C
11.8	SINAPI	89987	REGISTRO DE GAVETA BRUTO, LATÃO, ROSCÁVEL, 3/4", COM ACABAMENTO E CANOPLA CROMADOS - FORNECIMENTO E INSTALAÇÃO. AF_08/2021	UN	12,00	135,23	1.622,76	0,06%	98,59%	C
11.14	SINAPI	102609	CAIXA D'ÁGUA EM POLIETILENO, 2000 LITROS - FORNECIMENTO E INSTALAÇÃO. AF_06/2021	UN	1,00	1.518,77	1.518,77	0,06%	98,65%	C
14.10	PROP.	1405	PAINEL ELÉTRICO PARA BOMBA DE INCÊNDIO 5 CV, TRIFÁSICO, COMPLETO EM CHAPA DE AÇO, SELETORA, BOTÃO PARADA DE EMERGÊNCIA, DISJUNTORES, RELÊS E CONTATORES. FORNECIMENTO E INSTALAÇÃO.	UN	1,00	1.471,88	1.471,88	0,06%	98,70%	C
14.18	PROP.	1410	CABO BLINDADO PARA SISTEMA DE ALARME DE INCÊNDIO 2 X 1,5 MM2. FORNECIMENTO E INSTALAÇÃO.	M	115,00	11,18	1.285,70	0,05%	98,75%	C
10.11	PROP.	1004	CONTENÇÃO DE MADEIRA (ANGELIM) PARA BORDA DO PALCO, LARG. 7CM, ESP. 5CM, ACABAMENTO VERNIZ, FIXADO COM ARGAMASSA E PARAFUSOS. FORNECIMENTO E INSTALAÇÃO.	M	22,90	55,77	1.277,13	0,05%	98,80%	C
15.19	SINAPI	91953	INTERRUPTOR SIMPLES (1 MÓDULO), 10A/250V, INCLUINDO SUPORTE E PLACA - FORNECIMENTO E INSTALAÇÃO. AF_03/2023	UN	33,00	38,51	1.270,83	0,05%	98,85%	C
17.4	SINAPI	97083	COMPACTAÇÃO MECÂNICA DE SOLO PARA EXECUÇÃO DE RADIER, PISO DE CONCRETO OU LAJE SOBRE SOLO, COM COMPACTADOR DE SOLOS A PERCUSSÃO. AF_09/2021	M2	340,00	3,73	1.268,20	0,05%	98,90%	C
14.5	SINAPI	94499	REGISTRO DE GAVETA BRUTO, LATÃO, ROSCÁVEL, 2 1/2" - FORNECIMENTO E INSTALAÇÃO. AF_08/2021	UN	3,00	420,78	1.262,34	0,05%	98,95%	C
15.42	PROP.	1519	DISTRIBUIDOR INTERNO ÓPTICO COMPLETO PARA RACK PADRÃO 19" 1U 12FO	UN	2,00	630,47	1.260,94	0,05%	98,99%	C
12.7	PROP.	1201	CAIXA DE GORDURA SIMPLES, RETANGULAR, EM ALVENARIA COM BLOCOS DE CONCRETO COM TAMPA DE FERRO FUNDIDO, DIMENSÕES DE 0,6X0,6 M, ALTURA INTERNA = 0,8 M.	UN	2,00	581,82	1.163,64	0,04%	99,04%	C
3.7	PROP.	303	EXECUÇÃO DE ATERRO COMPACTADO COM SOLO PREDOMINANTEMENTE ARGILOSO.	M3	11,20	102,27	1.145,42	0,04%	99,08%	C
12.5	SINAPI	104328	CAIXA SIFONADA, COM GRELHA QUADRADA, PVC, DN 150 X 150 X 50 MM, JUNTA SOLDÁVEL, FORNECIDA E INSTALADA EM RAMAL DE DESCARGA OU EM RAMAL DE ESGOTO SANITÁRIO. AF_08/2022	UN	13,00	86,99	1.130,87	0,04%	99,13%	C

ITEM	ORIGEM	CÓDIGO	DESCRIÇÃO	UNID.	QUANT.	VALOR UNIT. (R\$)	VALOR TOTAL (R\$)	% UNITÁRIO	% ACUMULADO	CLASSE
13.4	SINAPI	86935	CUBA DE EMBUTIR DE AÇO INOXIDÁVEL MÉDIA, INCLUSO VÁLVULA TIPO AMERICANA EM METAL CROMADO E SIFÃO FLEXÍVEL EM PVC - FORNECIMENTO E INSTALAÇÃO. AF_01/2020	UN	3,00	374,84	1.124,52	0,04%	99,17%	C
15.44	PROP.	1521	REPOSICIONAMENTO (DESMONTAGEM E REMONTAGEM) DE ELETRODUTO DE PVC RÍGIDO ROSCÁVEL, DIÂM. 4" (110MM), COM APROVEITAMENTO DE MATERIAL.	M	30,00	36,80	1.104,00	0,04%	99,21%	C
15.6	SINAPI	97670	ELETRODUTO FLEXÍVEL CORRUGADO, PEAD, DN 100 (4"), PARA REDE ENTERRADA DE DISTRIBUIÇÃO DE ENERGIA ELÉTRICA - FORNECIMENTO E INSTALAÇÃO. AF_12/2021	M	34,20	31,30	1.070,46	0,04%	99,25%	C
18.4	PROP.	1804	PLACA DE INAUGURAÇÃO DE OBRA, METÁLICA, 40x60 CM, FORNECIMENTO E INSTALAÇÃO.	UN	1,00	1.040,98	1.040,98	0,04%	99,29%	C
14.8	SINAPI	99624	VÁLVULA DE RETENÇÃO HORIZONTAL, DE BRONZE, ROSCÁVEL, 2 1/2" - FORNECIMENTO E INSTALAÇÃO. AF_08/2021	UN	2,00	514,24	1.028,48	0,04%	99,33%	C
14.2	DER-ES	160603	HIDRANTE DE RECALQUE NO PASSEIO EM CAIXA METÁLICA DE 40X60X40CM, INCL. REGISTRO GLOBO ANGULAR 90º DE 63MM, ADAPTADOR P/ ENGATE RÁPIDO E TAMPA C/ CORRENTE	UND	1,00	994,47	994,47	0,04%	99,37%	C
8.1	SINAPI	104791	DEMOLIÇÃO DE ARGAMASSAS, DE FORMA DE FORMA MECANIZADA COM MARTELETE, SEM REAPROVEITAMENTO. AF_09/2023	M2	136,92	6,96	952,96	0,04%	99,40%	C
14.15	DER-ES	160674	FORNECIMENTO E INSTALAÇÃO DE ACIONADOR MANUAL DE ALARME DE INCÊNDIO ENDEREÇÁVEL, TIPO QUEBRA VIDRO	UND	5,00	150,99	754,95	0,03%	99,43%	C
12.10	SINAPI	93358	ESCAVAÇÃO MANUAL DE VALA COM PROFUNDIDADE MENOR OU IGUAL A 1,30 M. AF_02/2021	M3	8,00	94,12	752,96	0,03%	99,46%	C
13.11	SINAPI	95544	PAPELEIRA DE PAREDE EM METAL CROMADO SEM TAMPA, INCLUSO FIXAÇÃO. AF_01/2020	UN	14,00	51,52	721,28	0,03%	99,49%	C
11.11	SINAPI	94493	REGISTRO DE ESFERA, PVC, SOLDÁVEL, COM VOLANTE, DN 60 MM - FORNECIMENTO E INSTALAÇÃO. AF_08/2021	UN	4,00	174,26	697,04	0,03%	99,52%	C
15.4	DER-ES	151126	ELETRODUTO DE PVC RÍGIDO ROSCÁVEL, DIÂMETRO 3/4", INCLUSIVE CONEXÕES	M	28,50	24,32	693,12	0,03%	99,54%	C
5.3	SINAPI	93204	CINTA DE AMARRAÇÃO DE ALVENARIA MOLDADA IN LOCO EM CONCRETO. AF_03/2016	M	9,10	73,07	664,93	0,03%	99,57%	C
15.18	PROP.	1505	CAIXA ENTERRADA ELÉTRICA RETANGULAR, EM ALVENARIA COM BLOCOS DE CONCRETO, FUNDO COM BRITA, TAMPA DE FERRO FUNDIDO, DIMENSÕES: 0,6X0,6X0,6 M.	UN	1,00	608,13	608,13	0,02%	99,59%	C
15.16	SINAPI	91937	CAIXA OCTOGONAL 3" X 3", PVC, INSTALADA EM LAJE - FORNECIMENTO E INSTALAÇÃO. AF_03/2023	UN	30,00	19,54	586,20	0,02%	99,61%	C
3.4	SINAPI	92769	ARMAÇÃO DE LAJE DE ESTRUTURA CONVENCIONAL DE CONCRETO ARMADO UTILIZANDO AÇO CA-50 DE 6,3 MM - MONTAGEM. AF_06/2022	KG	28,40	20,37	578,50	0,02%	99,64%	C
3.2	SINAPI	92759	ARMAÇÃO DE PILAR OU VIGA DE ESTRUTURA CONVENCIONAL DE CONCRETO ARMADO UTILIZANDO AÇO CA-60 DE 5,0 MM - MONTAGEM. AF_06/2022	KG	27,10	21,34	578,31	0,02%	99,66%	C
15.2	SINAPI	91836	ELETRODUTO FLEXÍVEL CORRUGADO, PVC, DN 32 MM (1"), PARA CIRCUITOS TERMINAIS, INSTALADO EM FORRO - FORNECIMENTO E INSTALAÇÃO. AF_03/2023	M	22,00	22,94	504,68	0,02%	99,68%	C
4.6	PROP.	403	CHAPIM DE GRANITO DOS SHAFTS DA ÁREA TÉCNICA, PEÇA DE 45X85CM, ESP. 2CM, GRANITO OCRE ITABIRA.	UN	5,00	100,89	504,45	0,02%	99,70%	C
4.1	SINAPI	104803	REMOÇÃO CALHAS E RUFOS, DE FORMA MANUAL, SEM REAPROVEITAMENTO. AF_09/2023	M	91,20	5,42	494,30	0,02%	99,72%	C

ITEM	ORIGEM	CÓDIGO	DESCRIÇÃO	UNID.	QUANT.	VALOR UNIT. (R\$)	VALOR TOTAL (R\$)	% UNITÁRIO	% ACUMULADO	CLASSE
5.1	SINAPI	97622	DEMOLIÇÃO DE ALVENARIA DE BLOCO FURADO, DE FORMA MANUAL, SEM REAPROVEITAMENTO. AF_09/2023	M3	7,34	63,37	464,81	0,02%	99,73%	C
14.9	PROP.	1404	MANÔMETRO 0 A 200 PSI (0 A 14 KGF/CM2), D = 50MM E PRESSOSTATO PARA ACIONAMENTO DE BOMBA - FORNECIMENTO E INSTALAÇÃO.	UN	1,00	440,25	440,25	0,02%	99,75%	C
15.23	SINAPI	91969	INTERRUPTOR PARALELO (3 MÓDULOS), 10A/250V, INCLUINDO SUPORTE E PLACA - FORNECIMENTO E INSTALAÇÃO. AF_03/2023	UN	4,00	104,00	416,00	0,02%	99,77%	C
13.6	SINAPI	86909	TORNEIRA CROMADA TUBO MÓVEL, DE MESA, 1/2" OU 3/4", PARA PIA DE COZINHA, PADRÃO ALTO - FORNECIMENTO E INSTALAÇÃO. AF_01/2020	UN	3,00	134,20	402,60	0,02%	99,78%	C
14.11	PROP.	1406	TANQUE HIDROPNEUMÁTICO PARA SISTEMA PARA SISTEMA DE COMBATE A INCÊNDIO. FORNECIMENTO E INSTALAÇÃO.	UN	1,00	392,32	392,32	0,02%	99,80%	C
13.12	DER-ES	170519	DUCHA MANUAL ACQUA JET , LINHA AQUARIUS, COM REGISTRO REF.C 2195, MARCAS DE REFERÊNCIA FABRIMAR, DECA OU DOCOL	UND	1,00	384,15	384,15	0,01%	99,81%	C
11.7	SINAPI	94707	ADAPTADOR COM FLANGE E ANEL DE VEDAÇÃO, PVC, SOLDÁVEL, DN 60 MM X 2 , INSTALADO EM RESERVAÇÃO DE ÁGUA DE EDIFICAÇÃO QUE POSSUA RESERVATÓRIO DE FIBRA/FIBROCIMENTO FORNECIMENTO E INSTALAÇÃO. AF_06/2016	UN	4,00	91,43	365,72	0,01%	99,83%	C
5.9	DER-ES	142203	ABERTURA E FECHAMENTO DE RASGOS EM ALVENARIA, PARA PASSAGEM DE TUBULAÇÕES, DIÂM. 2 1/2 A 4"	M	10,00	36,08	360,80	0,01%	99,84%	C
15.35	PROP.	1515	TUBO PARA DESCIDA DE CABOS DO TETO NO LAB. DE INFORMÁTICA. TUBO DE AÇO PINTADO NA COR BRANCA, SEÇÃO DN 2" + DN 1 1/2", FIXAÇÃO NO TETO COM PARAFUSOS. FORNECIMENTO E INSTALAÇÃO.	UN	1,00	353,69	353,69	0,01%	99,85%	C
15.17	PROP.	1504	CAIXA DE PASSAGEM METÁLICA DE SOBREPOR COM TAMPA PARAFUSADA, DIMENSÕES 40X40X15CM. FORNECIMENTO E INSTALAÇÃO.	UN	2,00	170,13	340,26	0,01%	99,87%	C
15.26	SINAPI	92023	INTERRUPTOR SIMPLES (1 MÓDULO) COM 1 TOMADA DE EMBUTIR 2P+T 10 A, INCLUINDO SUPORTE E PLACA - FORNECIMENTO E INSTALAÇÃO. AF_03/2023	UN	5,00	65,50	327,50	0,01%	99,88%	C
14.16	DER-ES	160676	FORNECIMENTO E INSTALAÇÃO DE SIRENE ELETRONICA MÉDIA TIPO CORNETA	UND	2,00	148,32	296,64	0,01%	99,89%	C
14.7	PROP.	1403	FLANGE EM AÇO, DN 75 MM X 2 1/2", INSTALADO EM RESERVAÇÃO DE ÁGUA DE EDIFICAÇÃO. FORNECIMENTO E INSTALAÇÃO.	UND	1,00	286,69	286,69	0,01%	99,90%	C
15.3	SINAPI	97667	ELETRODUTO FLEXÍVEL CORRUGADO, PEAD, DN 50 (1 1/2"), PARA REDE ENTERRADA DE DISTRIBUIÇÃO DE ENERGIA ELÉTRICA - FORNECIMENTO E INSTALAÇÃO. AF_12/2021	M	24,40	11,51	280,84	0,01%	99,91%	C
4.5	PROP.	402	LIMPEZA DAS PINGADEIRAS DOS CHAPIM E REJUNTAMENTO DAS PEÇAS DE GRANITO (SERVIÇO A SER REALIZADO NO CHAPIM QUE JÁ SE ENCONTRA INSTALADO NA OBRA)	M	112,00	2,40	268,80	0,01%	99,92%	C
14.4	DER-ES	141212	TUBO DE AÇO CARBONO GALVANIZADO, COM COSTURA, CLASSE LEVE, DIÂMETRO 25MM (1"), INCLUSIVE CONEXÕES	M	2,00	115,34	230,68	0,01%	99,93%	C
12.11	SINAPI	93382	REATERRO MANUAL DE VALAS, COM COMPACTADOR DE SOLOS DE PERCUSSÃO. AF_08/2023	M3	8,00	28,37	226,96	0,01%	99,94%	C
10.13	SINAPI	104777	FURO MECANIZADO EM CONCRETO, COM PERFURATRIZ, PARA INSTALAÇÕES HIDRÁULICAS, DIÂMETROS MAIORES QUE 75 MM E MENORES OU IGUAIS A 150 MM. AF_09/2023	UN	20,00	9,22	184,40	0,01%	99,95%	C
15.21	SINAPI	91959	INTERRUPTOR SIMPLES (2 MÓDULOS), 10A/250V, INCLUINDO SUPORTE E PLACA - FORNECIMENTO E INSTALAÇÃO. AF_03/2023	UN	3,00	58,87	176,61	0,01%	99,95%	C

ITEM	ORIGEM	CÓDIGO	DESCRIÇÃO	UNID.	QUANT.	VALOR UNIT. (R\$)	VALOR TOTAL (R\$)	% UNITÁRIO	% ACUMULADO	CLASSE
15.20	SINAPI	91961	INTERRUPTOR PARALELO (2 MÓDULOS), 10A/250V, INCLUINDO SUPORTE E PLACA - FORNECIMENTO E INSTALAÇÃO. AF_03/2023	UN	2,00	75,42	150,84	0,01%	99,96%	C
11.15	SINAPI	93358	ESCAVAÇÃO MANUAL DE VALA COM PROFUNDIDADE MENOR OU IGUAL A 1,30 M. AF_02/2021	M3	1,50	94,12	141,18	0,01%	99,96%	C
10.14	SINAPI	104775	FURO MECANIZADO EM CONCRETO, COM PERFURATRIZ, PARA INSTALAÇÕES HIDRÁULICAS, DIÂMETROS MAIORES QUE 40 MM E MENORES OU IGUAIS A 75 MM. AF_09/2023	UN	20,00	6,30	126,00	0,00%	99,97%	C
11.5	SINAPI	94703	ADAPTADOR COM FLANGE E ANEL DE VEDAÇÃO, PVC, SOLDÁVEL, DN 25 MM X 3/4 , INSTALADO EM RESERVAÇÃO DE ÁGUA DE EDIFICAÇÃO QUE POSSUA RESERVATÓRIO DE FIBRA/FIBROCIMENTO FORNECIMENTO E INSTALAÇÃO. AF_06/2016	UN	4,00	28,93	115,72	0,00%	99,97%	C
11.12	SINAPI	94796	TORNEIRA DE BOIA PARA CAIXA D'ÁGUA, ROSCÁVEL, 3/4" - FORNECIMENTO E INSTALAÇÃO. AF_08/2021	UN	2,00	52,83	105,66	0,00%	99,98%	C
15.27	SINAPI	91946	SUPORTE PARAFUSADO COM PLACA CEGA DE ENCAIXE 4" X 2" PARA PONTO ELÉTRICO - FORNECIMENTO E INSTALAÇÃO. AF_12/2015	UN	10,00	10,15	101,50	0,00%	99,98%	C
11.9	SINAPI	94489	REGISTRO DE ESFERA, PVC, SOLDÁVEL, COM VOLANTE, DN 25 MM - FORNECIMENTO E INSTALAÇÃO. AF_08/2021	UN	2,00	45,17	90,34	0,00%	99,98%	C
14.6	SINAPI	94495	REGISTRO DE GAVETA BRUTO, LATÃO, ROSCÁVEL, 1" - FORNECIMENTO E INSTALAÇÃO. AF_08/2021	UN	1,00	87,86	87,86	0,00%	99,99%	C
15.22	SINAPI	91967	INTERRUPTOR SIMPLES (3 MÓDULOS), 10A/250V, INCLUINDO SUPORTE E PLACA - FORNECIMENTO E INSTALAÇÃO. AF_03/2023	UN	1,00	79,23	79,23	0,00%	99,99%	C
11.10	SINAPI	94490	REGISTRO DE ESFERA, PVC, SOLDÁVEL, COM VOLANTE, DN 32 MM - FORNECIMENTO E INSTALAÇÃO. AF_08/2021	UN	1,00	68,05	68,05	0,00%	99,99%	C
12.6	SINAPI	89710	RALO SECO, PVC, DN 100 X 40 MM, JUNTA SOLDÁVEL, FORNECIDO E INSTALADO EM RAMAL DE DESCARGA OU EM RAMAL DE ESGOTO SANITÁRIO. AF_08/2022	UN	2,00	22,28	44,56	0,00%	100,00%	C
11.16	SINAPI	93382	REATERRO MANUAL DE VALAS, COM COMPACTADOR DE SOLOS DE PERCUSSÃO. AF_08/2023	M3	1,50	28,37	42,55	0,00%	100,00%	C
11.6	SINAPI	94704	ADAPTADOR COM FLANGE E ANEL DE VEDAÇÃO, PVC, SOLDÁVEL, DN 32 MM X 1 , INSTALADO EM RESERVAÇÃO DE ÁGUA DE EDIFICAÇÃO QUE POSSUA RESERVATÓRIO DE FIBRA/FIBROCIMENTO FORNECIMENTO E INSTALAÇÃO. AF_06/2016	UN	1,00	38,64	38,64	0,00%	100,00%	C
3.8	SINAPI	97627	DEMOLIÇÃO DE PILARES E VIGAS EM CONCRETO ARMADO, DE FORMA MECANIZADA COM MARTELETE, SEM REAPROVEITAMENTO. AF_09/2023	M3	0,16	210,06	33,60	0,00%	100,00%	C



MINISTÉRIO DA EDUCAÇÃO
INSTITUTO FEDERAL DO ESPÍRITO SANTO
CAMPUS IBATIBA

AV. SETE DE NOVEMBRO, 40, CENTRO, 29395-000, IBATIBA – ES

MEMÓRIA DE CÁLCULO DOS QUANTITATIVOS

ITEM	QUANT.	UN	DESCRIÇÃO				
ADMINISTRAÇÃO LOCAL DA OBRA							
1.1	1,00	und	Item conforme recomendações do Acórdão TCU 2.622/2013				
SERVIÇOS PRELIMINARES							
2.1	1,00	und	Placa com as informações da obra				
2.2	12,00	m ²	Dimensão estimada em 3x4m				
ESTRUTURA							
3.1	66,00	m ²	Quantidade levantada no proj. estrutural da rampa (Pilares 8m ² , Vigas 47m ² e Lajes 11m ²)				
3.2	27,10	kg	Quantidade levantada no projeto estrutural da rampa.				
3.3	203,30	kg	Quantidade levantada no projeto estrutural da rampa.				
3.4	28,40	kg	Quantidade levantada no projeto estrutural da rampa.				
3.5	21,20	m ³	Rampa: 12,20m ³ / Cobertura da Rampa: 9m ³				
3.6	847,00	m ³	Cobertura da Rampa: 121m ² por 7m de altura.				
3.7	11,20	m ³	Aterro para laje da rampa				
3.8	0,16	m ³	Demolição do pilar realocado.				
COBERTURA							
4.1	91,20	m	Perímetro da cobertura metálica (28,20x17,40m)				
4.2	91,20	m	Perímetro da cobertura metálica (28,20x17,40m)				
4.3	57,00	m	Duas calhas de 28,50m de comprimento				
4.4	33,70	m	Platibanda da cobertura sobre a rampa (6+21,7) e topo de pilares (0,2*30)				
4.5	112,00	m	Platibanda da cobertura sobre a rampa (6+21,7) e topo de pilares (0,2*30)				
4.6	5,00	und	Peça de cobertura dos shafts da área técnica				
ALVENARIA							
5.1	7,34	m ³	Local	Comp.	Altura	Espessura	Volume
			Sala Técnica	2,00	3,80	0,15	1,14
			Sala da TI	2,00	3,80	0,15	1,14
			BW Masc.	1,00	3,80	0,15	0,57
			BW Fem.	1,00	3,80	0,15	0,57
			Ajuste marcos de portas	88,20	0,15	0,15	1,98
			Ajuste marcos das janelas	16,80	0,15	0,15	0,38
			Ajuste marcos das basculas	21,00	0,15	0,15	0,47
			Bancada da Recepção	6,60	0,20	0,25	0,33
			Instalação dos QD (x5)	1,00	1,00	0,15	0,75
			Total:				
5.2	84,50	m ²	Local	Comp.	Altura	Área	
			Sala Técnica	2,70	3,65	9,86	
			Sala da TI	2,70	3,65	9,86	
			Shaft BW Masc.	1,00	3,65	3,65	
			Shaft BW Fem.	1,00	3,65	3,65	
			Portas Auditório P6	2,10	2,10	4,41	
			Shafts da cobertura	12,00	0,60	7,20	
			Depósitos embaixo da escada	1,40	4,00	5,60	
			Vão da laje do palco	0,70	1,70	1,19	
			Shafts Lab. Informática	1,00	3,60	3,60	
			Shafts BW Func.	0,50	3,60	1,80	
			Canto do pilar Higienização	0,15	3,60	0,54	
			Portas P5 (x4)	1,60	2,10	3,36	

ITEM	QUANT.	UN	DESCRIÇÃO					
			Parede da pia BW Auditório	0,70	3,80	2,66		
			Degrau em leque da escada	0,75	1,50	1,13		
			Buraco na parede Área Téc.	1,00	1,00	1,00		
			Outro ajustes	5,00	5,00	25,00		
			Total:					84,50
5.3	9,10	m	Local		Comp.			
			Sala Técnica		2,70			
			Sala da TI		2,70			
			Shaft BW Masc.		1,00			
			Shaft BW Fem.		1,00			
			Parede da pia BW Auditório		0,70			
			Outro ajustes		1,00			
			Total:		9,10			
5.4	19,38	m ²	Local	Comp.	Altura	Área		
			BW Masc.	5,10	1,90	9,69		
			BW Fem.	5,10	1,90	9,69		
			Total:			19,38		
5.5	120,51	m ²	Local		Comp.	Altura	Vãos	Área
			Lab. Informática		16,80	3,65	8,88	52,44
			Salas de Estudos		22,31	3,00	21,24	45,69
			Fechamento do forro		37,30	0,60		22,38
			Total:			120,51		
5.6	98,13	m ²	Local	Comp.	Altura	Vãos	Área	
			Lab. Informática	16,80	3,65	8,88	52,44	
			Salas de Estudos	22,31	3,00	21,24	45,69	
			Total:			98,13		
5.7	175,90	m	Local		Comp.			
			Inst. Água Fria – Biblioteca		15,00			
			Inst. Água Fria – Auditório		28,40			
			Inst. Elétricas – Biblioteca		10,00			
			Inst. Elétricas – Auditório		60,00			
			Inst. Dados – Biblioteca		38,50			
			Inst. Dados – Auditório		24,00			
			Total:		175,90			
5.8	93,00	m	Local		Comp.			
			Inst. Água Fria – Biblioteca		9,00			
			Inst. Água Fria – Auditório		38,50			
			Inst. Esgoto – Biblioteca		3,00			
			Inst. Esgoto – Auditório		17,50			
			Inst. Drenagem – Biblioteca		19,00			
			Inst. Drenagem – Auditório		6,00			
			Total:		93,00			
5.9	10,00	m	Local		Comp.			
			Inst. Drenagem – Biblioteca		5,00			
			Inst. Drenagem – Auditório		5,00			
			Total:		10,00			
IMPERMEABILIZAÇÃO								
6.1	339,27	m ²	Local		Piso	Parede		Área
						Perímetro	Altura	
			BW Masc. - Biblioteca		2,97	7,00	1,80	15,57
			BW Fem. - Biblioteca		2,97	7,00	1,80	15,57
			BW Func. - Biblioteca		3,20	7,30	1,80	16,34
			Cozinha – Biblioteca		8,84	13,54	1,20	25,09
			Higienização – Biblioteca		5,05	9,22	1,20	16,11
			BW Masc. - Auditório		12,85	17,25	1,80	43,90
			BW Fem. - Auditório		12,85	17,25	1,80	43,90
			BW PNE Masc. - Auditório		3,50	7,70	1,80	17,36
			BW PNE Fem. - Auditório		3,50	7,70	1,80	17,36
			BW PNE – Palco		3,45	7,50	1,80	16,95
			Cozinha – Auditório		7,53	11,13	1,20	20,89

ITEM	QUANT.	UN	DESCRIÇÃO				
			Circulação – Auditório	80,43	49,00	0,20	90,23
			Total:				339,27
6.2	164,44	m²	Local	Área			
			Cobertura da Rampa	121,04			
			Cobertura Arco	4,70			
			Caixa D'água	38,70			
			Total:		164,44		
6.3	183,83	m²	Local	Piso	Parede		Área
					Perímetro	Altura	
			Cobertura da Rampa	121,04	58,75	0,20	132,79
			Cobertura Arco	4,70	12,25	0,20	7,15
			Caixa D'água	38,70	25,95	0,20	43,89
Total:					183,83		
ESQUADRIAS							
7.1	13,00	und	Levantado no projeto arquitetônico				
7.2	6,00	und	Levantado no projeto arquitetônico				
7.3	4,00	und	Levantado no projeto arquitetônico				
7.4	1,00	und	Levantado no projeto arquitetônico				
7.5	4,00	und	Levantado no projeto arquitetônico				
7.6	3,00	und	Levantado no projeto arquitetônico				
7.7	9,00	und	Levantado no projeto arquitetônico				
7.8	1,00	und	Levantado no projeto arquitetônico				
7.9	98,25	m	Local	Comp.	Quant.	Total	
			Basculas B1	0,60	9,00	5,40	
			Basculas B2	1,20	12,00	14,40	
			Janela J1	2,25	7,00	15,75	
			Visor V1	1,50	13,00	19,50	
			Visor V1	1,40	1,00	1,40	
			Visor V1	2,65	1,00	2,65	
			Visor V1	2,90	1,00	2,90	
			Pele de vidro – Biblioteca	21,80	1,00	21,80	
			Pele de vidro – Auditório	14,45	1,00	14,45	
Total:					98,25		
7.10	9,00	und	Levantado no projeto arquitetônico				
7.11	12,00	und	Levantado no projeto arquitetônico				
7.12	7,00	und	Levantado no projeto arquitetônico				
7.13	31,74	m²	Local	Comp.	Altura	Quant.	Total
			Visor V1	1,50	1,20	13,00	23,40
			Visor V1	1,40	1,20	1,00	1,68
			Visor V1	2,65	1,20	1,00	3,18
			Visor V1	2,90	1,20	1,00	3,48
Total:						31,74	
7.14	160,42	m²	Local	Comp.	Altura	Área	
			Pele de vidro – Biblioteca	23,40	3,75	87,75	
			Pele de vidro – Auditório	14,80	4,91	72,67	
			Total:				160,42
REVESTIMENTO DE PAREDES E TETOS							
8.1	136,92	m²	Local	Comp.	Altura	Área	
			Pilares da rampa (x5)	8,00	7,80	62,40	
			Parede externa da escada	4,00	2,00	8,00	
			Entradas da Biblioteca	2,00	3,60	7,20	
			Pilares da biblioteca (x5)	7,00	3,60	25,20	
			Rasgo para rufo	91,20	0,10	9,12	
			Outros ajustes	5,00	5,00	25,00	
Total:					136,92		
8.2	1,00	und	Estimado 300m² de andaime para ser utilizado nas fachadas				
			Local	Comp.	Altura	Área	
			Sala Técnica (x2)	2,70	3,65	19,71	
			Sala da TI (x2)	2,70	3,65	19,71	
			Shaft BW Masc.	1,00	3,65	3,65	

ITEM	QUANT.	UN	DESCRIÇÃO					
8.3	405,23	m²	Shaft BW Fem.	1,00	3,65	3,65		
			Portas Auditório P6 (x2)	2,10	2,10	8,82		
			Shafts da cobertura	12,00	0,60	7,20		
			Depósitos embaixo da escada (Paredes)					48,00
			Depósitos embaixo da escada (Tetos)					16,13
			Vão da laje do palco	0,70	1,70	1,19		
			Shafts Lab. Informática	1,00	3,60	3,60		
			Shafts BW Func.	0,50	3,60	1,80		
			Canto do pilar Higienização	0,15	3,60	0,54		
			Portas P5 (x4) (x2)	1,60	2,10	6,72		
			Parede da pia BW Auditório	0,70	3,80	5,32		
			Buraco na parede Área Téc.	1,00	1,00	2,00		
			Fundo da rampa	46,00	2,29	105,34		
			Pilares da rampa (x5)	8,00	7,80	62,40		
			Parede externa da escada	4,00	2,00	8,00		
			Entradas da Biblioteca	2,00	3,60	7,20		
			Pilares da biblioteca (x5)	7,00	3,60	25,20		
			Fundo de viga fachada BR	24,00	0,30	7,20		
			Rasgo do QG da escada	1,00	1,00	1,00		
			Rasgo do QG do BW Func.	1,00	1,00	1,00		
			Teto das escadas	8,50	1,50	12,75		
			Fundo de viga em arco	7,00	0,30	2,10		
			Outro ajustes	5,00	5,00	25,00		
Total:					405,23			
8.4	116,76	m²	Local	Comp.	Altura	Área		
			Viga da entrada rampa	5,60	1,60	8,96		
			Buraco na parede Área Téc.	1,00	1,00	1,00		
			Pilares da rampa (x5)	8,00	7,80	62,40		
			Parede externa da escada	4,00	2,00	8,00		
			Fundo de viga fachada BR	24,00	0,30	7,20		
			Fundo de viga em arco	7,00	0,30	2,10		
			Topo de viga em arco	7,00	0,30	2,10		
			Outro ajustes	5,00	5,00	25,00		
			Total:					116,76
8.5	528,67	m²	Local	Comp.	Altura	Área		
			Sala Técnica (x2)	2,70	3,65	19,71		
			Sala da TI (x2)	2,70	3,65	19,71		
			Shaft BW Masc.	1,00	3,65	3,65		
			Shaft BW Fem.	1,00	3,65	3,65		
			Portas Auditório P6 (x2)	2,10	2,10	8,82		
			Shafts da cobertura	12,00	0,60	7,20		
			Depósitos embaixo da escada (Paredes)					48,00
			Depósitos embaixo da escada (Tetos)					16,13
			Vão da laje do palco	0,70	1,70	1,19		
			Shafts Lab. Informática	1,00	3,60	3,60		
			Shafts BW Func.	0,50	3,60	1,80		
			Canto do pilar Higienização	0,15	3,60	0,54		
			Portas P5 (x4) (x2)	1,60	2,10	6,72		
			Parede da pia BW Auditório	0,70	3,80	5,32		
			Buraco na parede Área Téc.	1,00	1,00	1,00		
			Estrutura da rampa	46,00	3,00	138,00		
			Pilares da rampa (x5)	8,00	7,80	62,40		
			Entradas da Biblioteca	2,00	3,60	7,20		
			Pilares da biblioteca (x5)	7,00	3,60	25,20		
			Rasgo do QG da escada	1,00	1,00	1,00		
			Rasgo do QG do BW Func.	1,00	1,00	1,00		
			Teto das escadas	8,50	1,50	12,75		
Parede frontal do palco	18,00	0,95	17,10					
Topo das paredes na bibliot.	126,20	0,30	37,86					
Pilar da entrada do camarim	1,00	4,00	4,00					

ITEM	QUANT.	UN	DESCRIÇÃO				
			Embutimento do rufo	91,20	0,10	9,12	
			Paredes internas da escada	2,00	1,60	3,20	
			Ajuste marcos portas P1 e P2	176,40	0,15	26,46	
			Ajuste marcos das janelas	33,60	0,15	5,04	
			Ajuste marcos das basculas	42,00	0,15	6,30	
			Outro ajustes	5,00	5,00	25,00	
			Total:			528,67	
8.6	252,29	m ²	Local	Perímetro	Altura	Vãos	Área
			BW Masc. - Biblioteca	7,00	3,30	2,19	20,91
			BW Fem. - Biblioteca	7,00	3,30	2,19	20,91
			BW Func. - Biblioteca	7,30	3,30	2,19	21,90
			BW Masc. - Auditório	17,25	3,50	2,88	57,50
			BW Fem. - Auditório	17,25	3,50	2,88	57,50
			BW PNE Masc. - Auditório	7,70	3,50	2,19	24,76
			BW PNE Fem. - Auditório	7,70	3,50	2,19	24,76
			BW PNE - Palco	7,50	3,50	2,19	24,06
			Total:			252,29	
8.7	107,22	m ²	Local	Perímetro	Altura	Vãos	Área
			Cozinha - Biblioteca	13,54	3,30	2,28	42,40
			Higienização - Biblioteca	9,22	3,30	2,28	28,15
			Cozinha - Auditório	11,13	3,50	2,28	36,68
			Total:			107,22	
8.8	615,25	m ²	Local	Piso	Parede	Vãos	Área
			Auditório	285,00	347,68	17,43	615,25
8.9	1164,24	m ²	Local	Área			
			BW Fem. - Biblioteca	2,97			
			BW Masc. - Biblioteca	2,97			
			Entrada - Biblioteca	14,00			
			Hall / Acervo / Esp. Coletivo	355,20			
			Lab. Informática - Biblioteca	28,50			
			Cozinha - Biblioteca	8,84			
			Higienização - Biblioteca	5,04			
			Proc. Técnico - Biblioteca	23,91			
			BW Func. - Biblioteca	3,20			
			Coordenação - Biblioteca	9,14			
			Sala de Estudos 1 - Biblioteca	14,93			
			Sala de Estudos 2 - Biblioteca	12,63			
			Sala de Estudos 3 - Biblioteca	13,15			
			Escada - Biblioteca	11,00			
			Entrada - Biblioteca	7,30			
			Cozinha - Auditório	7,53			
			BW PNE Masc. - Auditório	3,50			
			BW Masc. - Auditório	12,84			
			Circulação - Auditório	78,93			
			Sala Técnica - Auditório	6,77			
			Sala TI - Auditório	4,04			
			BW PNE Fem. - Auditório	3,50			
			BW Fem. - Auditório	12,84			
			Auditório / Palco / Camarim	373,00			
			BW Palco - Auditório	3,45			
			Depósito - Auditório	4,50			
			Escada - Auditório	16,00			
			Rampa	124,56			
			Total:		1164,24		
PINTURA							
9.1	1165,55	m ²	Local	Área total	Vãos	Área Liq.	
			Fachada BR-262	340,79	66,25	274,54	
			Fachada Principal	278,16	96,25	181,91	
			Fachada Casa Verde - Ext.	322,70	141,08	181,62	
			Fachada Casa Verde - Int.	304,00	17,27	286,73	

ITEM	QUANT.	UN	DESCRIÇÃO				
			Fachada Fundos	269,23	28,48	240,75	
			Total:			1165,55	
9.2	1491,27	m²	Local	Perímetro	Altura	Vãos	Área
			Entrada – Biblioteca	9,41	3,30	7,98	23,07
			Hall / Acervo / Esp. Coletivo	107,40	3,30	59,82	294,60
			Lab. Informática – Biblioteca	17,43	3,30	8,88	48,64
			Proc. Técnico – Biblioteca	21,75	3,30	4,98	66,80
			Coordenação – Biblioteca	12,10	3,30	7,44	32,49
			Sala de Estudos 1 – Biblioteca	15,46	2,70	13,38	28,36
			Sala de Estudos 2 – Biblioteca	14,28	2,70	13,38	25,18
			Sala de Estudos 3 – Biblioteca	14,55	2,70	9,78	29,51
			Escada – Biblioteca	16,00	2,70	3,99	39,21
			Entrada – Biblioteca	9,43	3,60	3,99	29,96
			Circulação – Auditório	34,61	3,60	24,63	99,97
			Sala Técnica – Auditório	11,06	3,60	2,28	37,54
			Sala TI – Auditório	8,11	3,60	6,98	22,22
			Entrada Rampa – Auditório	5,56	3,60	3,99	16,03
			Auditório / Palco / Camarim	111,18	4,00	11,34	433,38
			Depósito – Auditório	9,34	3,60	1,98	31,64
			Escada – Auditório	25,92	3,60	3,78	89,53
			Escada – Cobertura	21,15	3,60		76,14
			Área Técnica – Cobertura	27,00	2,50	0,48	67,02
Total:						1491,27	
9.3	2656,82	m²	Local	Perímetro	Altura	Vãos	Área
			Entrada – Biblioteca	9,41	3,30	7,98	23,07
			Hall / Acervo / Esp. Coletivo	107,40	3,30	59,82	294,60
			Lab. Informática – Biblioteca	17,43	3,30	8,88	48,64
			Proc. Técnico – Biblioteca	21,75	3,30	4,98	66,80
			Coordenação – Biblioteca	12,10	3,30	7,44	32,49
			Sala de Estudos 1 – Biblioteca	15,46	2,70	13,38	28,36
			Sala de Estudos 2 – Biblioteca	14,28	2,70	13,38	25,18
			Sala de Estudos 3 – Biblioteca	14,55	2,70	9,78	29,51
			Escada – Biblioteca	16,00	2,70	3,99	39,21
			Entrada – Biblioteca	9,43	3,60	3,99	29,96
			Circulação – Auditório	34,61	3,60	24,63	99,97
			Sala Técnica – Auditório	11,06	3,60	2,28	37,54
			Sala TI – Auditório	8,11	3,60	6,98	22,22
			Entrada Rampa – Auditório	5,56	3,60	3,99	16,03
			Auditório / Palco / Camarim	111,18	4,00	11,34	433,38
			Depósito – Auditório	9,34	3,60	1,98	31,64
			Escada – Auditório	25,92	3,60	3,78	89,53
			Escada – Cobertura	21,15	3,60		76,14
			Área Técnica – Cobertura	27,00	2,50	0,48	67,02
Fachadas				1165,55			
Total:						2656,82	
9.4	1118,55	m²	Local	Perímetro	Altura	Vãos	Área
			Entrada – Biblioteca	9,41	3,30	7,98	23,07
			Hall / Acervo / Esp. Coletivo	107,40	3,30	59,82	294,60
			Lab. Informática – Biblioteca	17,43	3,30	8,88	48,64
			Proc. Técnico – Biblioteca	21,75	3,30	4,98	66,80
			Coordenação – Biblioteca	12,10	3,30	7,44	32,49
			Sala de Estudos 1 – Biblioteca	15,46	2,70	13,38	28,36
			Sala de Estudos 2 – Biblioteca	14,28	2,70	13,38	25,18
			Sala de Estudos 3 – Biblioteca	14,55	2,70	9,78	29,51
			Escada – Biblioteca	16,00	2,70	3,99	39,21
			Entrada – Biblioteca	9,43	3,60	3,99	29,96
			Circulação – Auditório	34,61	3,60	24,63	99,97
			Sala Técnica – Auditório	11,06	3,60	2,28	37,54
			Sala TI – Auditório	8,11	3,60	6,98	22,22
			Entrada Rampa – Auditório	5,56	3,60	3,99	16,03

ITEM	QUANT.	UN	DESCRIÇÃO				
			Camarim	20,00	3,60	11,34	60,66
			Depósito – Auditório	9,34	3,60	1,98	31,64
			Escada – Auditório	25,92	3,60	3,78	89,53
			Escada – Cobertura	21,15	3,60		76,14
			Área Técnica – Cobertura	27,00	2,50	0,48	67,02
			Total:				
9.5	1165,55	m ²	Local	Área total	Vãos	Área Liq.	
			Fachada BR-262	340,79	66,25	274,54	
			Fachada Principal	278,16	96,25	181,91	
			Fachada Casa Verde – Ext.	322,70	141,08	181,62	
			Fachada Casa Verde – Int.	304,00	17,27	286,73	
			Fachada Fundos	269,23	28,48	240,75	
			Total:				
9.6	141,60	m ²	Elemento	Quant.	Área Unit.	Área	
			Porta P1	13,00	4,86	63,18	
			Porta P2	6,00	5,31	31,86	
			Porta P3	4,00	4,62	18,48	
			Porta P6	3,00	9,36	28,08	
			Total:				
PISO							
10.1	326,57	m ²	Local	Área			
			Escada – Biblioteca	14,00			
			Entrada – Biblioteca	7,30			
			Palco / Camarins	102,00			
			BW Palco - Auditório	3,45			
			Depósito – Auditório	4,50			
			Escada – Auditório	21,00			
			Rampa	117,00			
			Escada – Cobertura	21,00			
			Área Técnica – Cobertura	28,43			
			Depósitos – Embaixo da Esc.	7,89			
			Total:				326,57
10.2	403,55	m ²	Local	Área			
			Cozinha – Auditório	7,53			
			BW PNE Masc. - Auditório	3,50			
			BW Masc. - Auditório	12,84			
			Circulação – Auditório	78,93			
			Sala Técnica – Auditório	6,77			
			Sala TI – Auditório	4,04			
			BW PNE Fem. - Auditório	3,50			
			BW Fem. - Auditório	12,84			
			Auditório	270,00			
			Entrada - Auditório	3,60			
			Total:				403,55
10.3	656,79	m ²	Local	Área			
			BW Fem. - Biblioteca	2,97			
			BW Masc. - Biblioteca	2,97			
			Entrada – Biblioteca	13,94			
			Hall / Acervo / Esp. Coletivo	360,00			
			Lab. Informática – Biblioteca	30,50			
			Cozinha – Biblioteca	8,84			
			Higienização – Biblioteca	5,04			
			Proc. Técnico – Biblioteca	23,91			
			BW Func. - Biblioteca	3,20			
			Coordenação – Biblioteca	9,14			
			Sala de Estudos 1 – Biblioteca	14,93			
			Sala de Estudos 2 – Biblioteca	12,63			
			Sala de Estudos 3 – Biblioteca	13,15			
			Cozinha – Auditório	7,53			
BW PNE Masc. - Auditório	3,50						

ITEM	QUANT.	UN	DESCRIÇÃO	
			BW Masc. - Auditório	12,90
			Circulação – Auditório	80,50
			Sala Técnica – Auditório	6,77
			Sala TI – Auditório	4,04
			BW PNE Fem. - Auditório	3,50
			BW Fem. - Auditório	12,90
			Camarim - Auditório	14,93
			BW Camarim - Auditório	3,50
			Depósito – Auditório	5,50
			Total:	656,79
10.4	125,50	m²	Local	Área
			Rampa	117,00
			Entrada – Biblioteca	8,50
			Total:	125,50
10.5	56,50	m²	Local	Área
			Escada – Biblioteca	14,00
			Escada – Auditório	21,50
			Escada – Cobertura	21,00
			Total:	56,50
10.6	10,81	m²	Local	Área
			Sala Técnica – Auditório	6,77
			Sala TI – Auditório	4,04
			Total:	10,81
10.7	88,00	m²	Local	Área
			Palco – Auditório	88,00
			Total:	88,00
10.8	50,00	m	Local	Perímetro
			Palco – Auditório	50,00
			Total:	50,00
10.9	384,56	m	Local	Perímetro
			Entrada – Biblioteca	9,41
			Hall / Acervo / Esp. Coletivo	107,40
			Lab. Informática – Biblioteca	17,43
			Proc. Técnico – Biblioteca	21,75
			Coordenação – Biblioteca	12,10
			Sala de Estudos 1 – Biblioteca	15,46
			Sala de Estudos 2 – Biblioteca	14,28
			Sala de Estudos 3 – Biblioteca	14,55
			Escada – Biblioteca	16,00
			Entrada – Biblioteca	9,43
			Circulação – Auditório	47,61
			Sala Técnica – Auditório	11,06
			Sala TI – Auditório	8,11
			Entrada Rampa – Auditório	5,56
			Camarim	18,00
			Depósito – Auditório	9,34
			Escada – Auditório	25,92
			Escada – Cobertura	21,15
			Total:	384,56
10.10	121,40	m	Local	Perímetro
			Rampa	121,40
10.11	22,90	m	Local	Perímetro
			Palco – Auditório	22,90
10.12	400,00	m	Local	Perímetro
			Auditório	340,00
			Cozinhas e Banheiros	60,00
			Total:	400,00
10.13	20,00	und	Furo para instalação dos vasos sanitários e ralos.	
10.14	20,00	und	Furos para instalação das pias, bebedouros e passagens elétricas.	
INSTALAÇÕES DE ÁGUA FRIA				

ITEM	QUANT.	UN	DESCRIÇÃO	
11.1	140,00	m	Levantado no projeto de água fria	
11.2	62,00	m	Levantado no projeto de água fria	
11.3	74,00	m	Levantado no projeto de água fria	
11.4	78,00	m	Levantado no projeto de água fria	
11.5	4,00	und	Levantado no projeto de água fria	
11.6	1,00	und	Levantado no projeto de água fria	
11.7	4,00	und	Levantado no projeto de água fria	
11.8	12,00	und	Levantado no projeto de água fria	
11.9	2,00	und	Levantado no projeto de água fria	
11.10	1,00	und	Levantado no projeto de água fria	
11.11	4,00	und	Levantado no projeto de água fria	
11.12	2,00	und	Levantado no projeto de água fria	
11.13	14,00	und	Levantado no projeto de água fria	
11.14	1,00	und	Levantado no projeto de água fria	
11.15	1,50	m ³	Chegada da alimentação. Vala de 25m de comp., 15cm de largura e 40cm de profund.	
11.16	1,50	m ³	Chegada da alimentação. Vala de 25m de comp., 15cm de largura e 40cm de profund.	
INSTALAÇÕES DE ESGOTO E DRENAGEM				
12.1	193,00	m	Levantado no projeto de esgoto e drenagem	
12.2	96,00	m	Levantado no projeto de esgoto e drenagem	
12.3	303,00	m	Levantado no projeto de esgoto e drenagem	
12.4	51,00	m	Levantado no projeto de esgoto e drenagem	
12.5	13,00	und	Levantado no projeto de esgoto e drenagem	
12.6	2,00	und	Levantado no projeto de esgoto e drenagem	
12.7	2,00	und	Levantado no projeto de esgoto e drenagem	
12.8	6,00	und	Levantado no projeto de esgoto e drenagem	
12.9	6,00	und	Levantado no projeto de esgoto e drenagem	
12.10	8,00	m ³	Vala das tubulações enterradas: 100m de comp., 20cm de largura e 40cm de profund.	
12.11	8,00	m ³	Vala das tubulações enterradas: 100m de comp., 20cm de largura e 40cm de profund.	
APARELHOS SANITÁRIOS, METAIS, ESPELHOS E BANCADAS				
13.1	8,00	und	BW Fem. e Masc. do Auditório, 4 und cada.	
13.2	6,00	und	Biblioteca 3 und e Auditório 3 und	
13.3	6,00	und	BW Fem. e Masc. do Auditório, 3 und cada.	
13.4	3,00	und	Cozinhas e Higienização	
13.5	6,00	und	Biblioteca 3 und e Auditório 3 und	
13.6	3,00	und	Cozinhas e Higienização	
13.7	12,00	und	Todos os banheiros	
13.8	15,85	m ²	Local	Área
			Cozinha – Biblioteca	1,85
			Higienização – Biblioteca	1,60
			Recepção – Biblioteca	6,25
			Cozinha – Auditório	1,80
			BW Masc. - Auditório	1,05
			Sala Técnica – Auditório	2,25
			BW Fem. - Auditório	1,05
			Total:	15,85
13.9	24,00	und	Banheiros PNE, 4 und cada.	
13.10	7,40	m ²	Local	Área
			BW Masc. - Biblioteca	0,60
			BW Fem. - Biblioteca	0,60
			BW Func. - Biblioteca	0,60
			BW Masc. - Auditório	1,90
			BW Fem. - Auditório	1,90
			BW PNE Masc. - Auditório	0,60
			BW PNE Fem. - Auditório	0,60
			BW PNE – Palco	0,60
Total:	7,40			
13.11	14,00	und	Todos os banheiros, 1 para cada vaso sanitário	
13.12	1,00	und	Todos os banheiros, 1 para cada vaso sanitário	
INSTALAÇÕES DE COMBATE A INCÊNDIO				
			Local	Quant.

ITEM	QUANT.	UN	DESCRIÇÃO	
14.1	5,00	und	Entrada – Biblioteca	1,00
			Entrada – Biblioteca	1,00
			Entrada – Auditório	1,00
			Escada	2,00
			Total:	5,00
14.2	1,00	und	Calçada da rua	
14.3	115,00	m	Levantado no projeto de combate a incêndio	
14.4	2,00	m	Dreno de teste da bomba de incêndio	
14.5	3,00	und	Levantado no projeto de combate a incêndio	
14.6	1,00	und	Levantado no projeto de combate a incêndio	
14.7	1,00	und	Levantado no projeto de combate a incêndio	
14.8	2,00	und	Levantado no projeto de combate a incêndio	
14.9	1,00	und	Levantado no projeto de combate a incêndio	
14.10	1,00	und	Levantado no projeto de combate a incêndio	
14.11	1,00	und	Levantado no projeto de combate a incêndio	
14.12	1,00	und	Levantado no projeto de combate a incêndio	
14.13	1,00	und	Levantado no projeto de combate a incêndio	
14.14	1,00	und	Levantado no projeto de combate a incêndio	
14.15	5,00	und	Levantado no projeto de combate a incêndio	
14.16	2,00	und	Levantado no projeto de combate a incêndio	
14.17	38,00	und	Levantado no projeto de combate a incêndio	
14.18	115,00	m	Levantado no projeto de combate a incêndio	
14.19	65,00	und	Levantado no projeto de combate a incêndio	
14.20	15,00	und	Levantado no projeto de combate a incêndio	
14.21	115,00	m	Levantado no projeto de combate a incêndio	
INSTALAÇÕES ELÉTRICAS E DE DADOS				
15.1	925,20	m	Levantado no projeto elétrico e dados	
15.2	22,00	m	Levantado no projeto elétrico e dados	
15.3	24,40	m	Levantado no projeto elétrico e dados	
15.4	28,50	m	Levantado no projeto elétrico e dados	
15.5	182,90	m	Levantado no projeto elétrico e dados	
15.6	34,20	m	Levantado no projeto elétrico e dados	
15.7	206,50	m	Levantado no projeto elétrico e dados	
15.8	4287,00	m	Levantado no projeto elétrico e dados	
15.9	1826,80	m	Levantado no projeto elétrico e dados	
15.10	225,40	m	Levantado no projeto elétrico e dados	
15.11	93,60	m	Levantado no projeto elétrico e dados	
15.12	88,70	m	Levantado no projeto elétrico e dados	
15.13	171,60	m	Levantado no projeto elétrico e dados	
15.14	183,60	m	Levantado no projeto elétrico e dados	
15.15	171,00	und	Levantado no projeto elétrico e dados	
15.16	30,00	und	Levantado no projeto elétrico e dados	
15.17	2,00	und	Levantado no projeto elétrico e dados	
15.18	1,00	und	Levantado no projeto elétrico e dados	
15.19	33,00	und	Levantado no projeto elétrico e dados	
15.20	2,00	und	Levantado no projeto elétrico e dados	
15.21	3,00	und	Levantado no projeto elétrico e dados	
15.22	1,00	und	Levantado no projeto elétrico e dados	
15.23	4,00	und	Levantado no projeto elétrico e dados	
15.24	101,00	und	Levantado no projeto elétrico e dados	
15.25	28,00	und	Levantado no projeto elétrico e dados	
15.26	5,00	und	Levantado no projeto elétrico e dados	
15.27	10,00	und	Levantado no projeto elétrico e dados	
15.28	159,00	und	Levantado no projeto elétrico e dados	
15.29	1,00	und	Levantado no projeto elétrico e dados	
15.30	1,00	und	Levantado no projeto elétrico e dados	
15.31	1,00	und	Levantado no projeto elétrico e dados	
15.32	1,00	und	Levantado no projeto elétrico e dados	
15.33	1,00	und	Levantado no projeto elétrico e dados	
15.34	1,00	und	Levantado no projeto elétrico e dados	

ITEM	QUANT.	UN	DESCRIÇÃO
15.35	1,00	und	Levantado no projeto elétrico e dados
15.36	41,00	und	Levantado no projeto elétrico e dados
15.37	34,00	und	Levantado no projeto elétrico e dados
15.38	2309,20	m	Levantado no projeto elétrico e dados
15.39	1,00	und	Levantado no projeto elétrico e dados
15.40	7,00	und	Levantado no projeto elétrico e dados
15.41	100,00	und	Levantado no projeto elétrico e dados
15.42	2,00	und	Levantado no projeto elétrico e dados
15.43	50,00	und	Levantado no projeto elétrico e dados
15.44	30,00	m	Levantado no projeto elétrico e dados

CLIMATIZAÇÃO

16.1	145,00	m	Local	Comp.
			Proc. Técnico – Biblioteca	18,00
			Coordenação – Biblioteca	18,00
			Sala de Estudos – Biblioteca	71,00
			Sala Técnica – Auditório	20,00
			Sala TI – Auditório	18,00
			Total:	145,00
16.2	371,00	m	Local	Comp.
			Lab. Informática – Biblioteca	30,00
			Coordenação – Biblioteca	18,00
			Acervo – Biblioteca	133,00
			Sala Técnica – Auditório	20,00
			Sala TI – Auditório	18,00
			Circulação – Auditório	42,00
			Auditório – Auditório	110,00
Total:	371,00			
16.3	89,00	m	Local	Comp.
			Proc. Técnico – Biblioteca	18,00
			Sala de Estudos – Biblioteca	71,00
			Total:	89,00
16.4	72,00	m	Local	Comp.
			Lab. Informática – Biblioteca	30,00
			Circulação – Auditório	42,00
			Total:	72,00
16.5	243,00	m	Local	Comp.
			Acervo – Biblioteca	133,00
			Auditório – Auditório	110,00
			Total:	243,00
16.6	460,00	m	Local	Comp.
			Proc. Técnico – Biblioteca	18,00
			Coordenação – Biblioteca	18,00
			Lab. Informática – Biblioteca	30,00
			Acervo – Biblioteca	133,00
			Sala de Estudos – Biblioteca	71,00
			Sala Técnica – Auditório	20,00
			Sala TI – Auditório	18,00
			Circulação – Auditório	42,00
			Auditório – Auditório	110,00
Total:	460,00			
16.7	3,00	und	Local	Quant.
			Coordenação – Biblioteca	1,00
			Sala Técnica – Auditório	1,00
			Sala TI – Auditório	1,00
			Total:	3,00
16.8	4,00	und	Local	Quant.
			Proc. Técnico – Biblioteca	1,00
			Sala de Estudos – Biblioteca	3,00
			Total:	4,00
			Local	Quant.

ITEM	QUANT.	UN	DESCRIÇÃO				
16.9	3,00	und	Lab. Informática – Biblioteca	1,00			
			Circulação – Auditório	2,00			
			Total:	3,00			
16.10	9,00	und	Local	Quant.			
			Acervo – Biblioteca	3,00			
			Auditório – Auditório	6,00			
			Total:	9,00			
16.11	2,00	und	Local	Quant.			
			Acervo – Biblioteca	2,00			
16.12	6,00	und	Local	Quant.			
			Entrada – Biblioteca	4,00			
			Circulação – Auditório	2,00			
			Total:	6,00			
PAVIMENTAÇÃO, PAISAGISMO E DIVISAS							
17.1	93,00	m ³	Local	Comp.	Altura	Espessura	Volume
			Muro entre os terreno	120,00	2,50	0,20	60,00
			Piso do canteiro de obras	33,00	5,00	0,20	33,00
			Total:	93,00			
17.2	112,50	m ³	Local	Comp.	Altura	Espessura	Volume
			Ajuste do desnível entre os terrenos (talude)	50,00	1,50	1,50	112,50
17.3	350,00	m ³	Aterro no entorno do prédio para regularização do terreno				
17.4	340,00	m ²	Base para passarelas de piso intertravado				
17.5	340,00	m ²	Passarelas de piso intertravado				
17.6	210,00	m	Passarelas de piso intertravado				
17.7	1000,00	m ²	Entorno da edificação				
17.8	37,00	m ²	Entorno da edificação				
17.9	48,00	m	Fachada BR-262				
17.10	96,00	m ²	Gradil da fachada BR-262				
17.11	216,00	m ³	Origem	Volume			
			Muro entre os terreno	120,00			
			Piso do canteiro de obras	66,00			
			Material gerado na obra	30,00			
			Total:	216,00			
DIVERSOS							
18.1	130,00	m	Guarda corpo das rampas				
18.2	43,70	m	Corrimão das escadas				
18.3	302,00	und	Assentos sendo que 4 são para pessoas obesas				
18.4	1,00	und	Uma placa				



MINISTÉRIO DA EDUCAÇÃO
INSTITUTO FEDERAL DO ESPÍRITO SANTO
CAMPUS IBATIBA
AV. SETE DE NOVEMBRO, 40, CENTRO, 29395-000, IBATIBA – ES

BDI

1. Regime de Contribuição Previdenciária	Sem desoneração
2. Tipo de Obra	Edificações
3. Incidências sobre o custo	
Administração Central – AC	4,00%
Risco – R	1,27%
Seguro e garantias – S+G	0,80%
Despesas e encargos financeiros – DF	1,23%
Lucro – L	7,40%
4. Incidências sobre o preço de venda	
Despesas tributárias – I	6,65%
ISS	3,00%
COFINS	3,00%
PIS	0,65%
INSS	0,00%
5. Demonstrativo de cálculo do BDI	
$BDI = \frac{(1+(AC+S+R+G))(1+DF)(1+L)}{(1-I)} - 1 =$	23,54%

BDI para itens de mero fornecimento

1. Regime de Contribuição Previdenciária	Sem desoneração
2. Tipo de Obra	Edificações
3. Incidências sobre o custo	
Administração Central – AC	3,45%
Risco – R	0,85%
Seguro e garantias – S+G	0,48%
Despesas e encargos financeiros – DF	0,85%
Lucro – L	5,11%
4. Incidências sobre o preço de venda	
Despesas tributárias – I	6,65%
ISS	3,00%
COFINS	3,00%
PIS	0,65%
INSS	0,00%
5. Demonstrativo de cálculo do BDI	
$BDI = \frac{(1+(AC+S+R+G))(1+DF)(1+L)}{(1-I)} - 1 =$	18,98%

André Pereira Pinto
Engenheiro Civil
Coordenadoria de Obras e Engenharia
IFES – Campus Ibatiba



MINISTÉRIO DA EDUCAÇÃO
INSTITUTO FEDERAL DO ESPÍRITO SANTO
CAMPUS IBATIBA

AV. SETE DE NOVEMBRO, 40, CENTRO, 29395-000, IBATIBA – ES

ENCARGOS SOCIAIS SOBRE PREÇO DA MÃO-DE-OBRA HORISTA E MENSALISTA

UF: ESPÍRITO SANTO Vigência a partir de : 12/2023

ENCARGOS SOCIAIS SOBRE A MÃO DE OBRA		COM DESONERAÇÃO		SEM DESONERAÇÃO	
CÓDIGO	DESCRIÇÃO	HORTISTA %	MENSALISTA%	HORTISTA %	MENSALISTA%
GRUPO A					
A1	INSS	0,00%	0,00%	20,00%	20,00%
A2	SESI	1,50%	1,50%	1,50%	1,50%
A3	SENAI	1,00%	1,00%	1,00%	1,00%
A4	INCRA	0,20%	0,20%	0,20%	0,20%
A5	SEBRAE	0,60%	0,60%	0,60%	0,60%
A6	Salário-Educação	2,50%	2,50%	2,50%	2,50%
A7	Seguro Contra Acidentes de Trabalho	3,00%	3,00%	3,00%	3,00%
A8	FGTS	8,00%	8,00%	8,00%	8,00%
A9	SECONCI	1,00%	1,00%	1,00%	1,00%
A	Total dos Encargos Sociais Básicos	17,80%	17,80%	37,80%	37,80%
GRUPO B					
B1	Repouso Semanal Remunerado	17,92%	0,00%	17,92%	0,00%
B2	Feridos	4,31%	0,00%	4,31%	0,00%
B3	Auxílio Enfermeiro	0,85%	0,64%	0,85%	0,64%
B4	13º Salário	11,08%	8,33%	11,08%	8,33%
B5	Licença Paternidade	0,06%	0,04%	0,06%	0,04%
B6	Faltas Justificadas	0,74%	0,56%	0,74%	0,56%
B7	Dias de Chuva	1,39%	0,00%	1,39%	0,00%
B8	Auxílio Acidente de Trabalho	0,10%	0,08%	0,10%	0,08%
B9	Férias Gozadas	12,64%	9,51%	12,64%	9,51%
B10	Salário Maternidade	0,04%	0,03%	0,04%	0,03%
B	Total de Encargos Sociais que recebem Incidências de A	49,13%	19,19%	49,13%	19,19%
GRUPO C					
C1	Aviso Prévio Indenizado	5,86%	4,41%	5,86%	4,41%
C2	Aviso Prévio Trabalho	0,14%	0,10%	0,14%	0,10%
C3	Férias Indenizadas	1,56%	1,17%	1,56%	1,17%
C4	Déposito Recisão em Justa Causa	2,99%	2,25%	2,99%	2,25%
C5	Indenização Adicional	0,49%	0,37%	0,49%	0,37%
C	Total de Encargos Sociais que não recebem as incidências globais de A	11,04%	8,30%	11,04%	8,30%
GRUPO D					
D1	Reincidência de A sobre B	8,75%	3,42%	18,57%	7,25%
D2	Reincidência de grupo A sobre Aviso Prévio Trabalhado e Reincidência do FGTS sobre Aviso Prévio Indenizado	0,49%	0,37%	0,52%	0,39%
D	Total das Taxas Incidências e Reincidências	9,24%	3,79%	19,09%	7,64%
TOTAL (A+B+C+D)		87,21%	49,08%	117,06%	72,93%

André Pereira Pinto

Engenheiro Civil

Coordenadoria de Obras e Engenharia

IFES – Campus Ibatiba



TERMO DE REFERÊNCIA Nº 2/2024 - IBA-CEM (11.02.23.01.06.01.07)

(Nº do Protocolo: NÃO PROTOCOLADO)

(Assinado digitalmente em 06/05/2024 15:06)

ANDRE PEREIRA PINTO

ENGENHEIRO-AREA

IBA-CEM (11.02.23.01.06.01.07)

Matrícula: 1075914

(Assinado digitalmente em 06/05/2024 14:38)

GENESIO GUEDES DE MORAIS

DIRETOR - TITULAR

IBA-DIAPL (11.02.23.07)

Matrícula: 1059259

(Assinado digitalmente em 06/05/2024 20:32)

MAYCON DA SILVA RAIDER

COORDENADOR - TITULAR

IBA-CGAO (11.02.23.01.06.01)

Matrícula: 2059348

Visualize o documento original em <https://sipac.ifes.edu.br/documentos/> informando seu número: 2, ano: 2024, tipo:
TERMO DE REFERÊNCIA, data de emissão: 06/05/2024 e o código de verificação: **b90b1ea96d**

Anexo II - ETP10_2024.pdf

Estudo Técnico Preliminar 10/2024

1. Informações Básicas

Número do processo: 23184.000504/2024-08

2. Descrição da necessidade

2.1. A biblioteca desempenha um papel singular dentro de uma instituição educacional. Seu investimento reflete o compromisso institucional com a oferta de recursos informacionais (científicos e tecnológicos) e sociais (democratização do conhecimento).

2.2. A Biblioteca do IFES – Campus Ibatiba é um pilar essencial para o ensino, pesquisa e extensão. Através dela, os indivíduos têm acesso a informações que alimentam sua imaginação, criatividade e senso crítico, habilidades cruciais para a interação na sociedade.

2.3. O público da biblioteca é composto por estudantes, professores e membros da comunidade externa. No Campus Ibatiba, contamos com mais de 80 funcionários e cerca de 500 alunos matriculados. O espaço temporário da biblioteca abrange 123 m², com uma área para acervo de 98,56 m², evidenciando a urgência da construção de um prédio com infraestrutura adequada para atender à crescente demanda.

2.4. A necessidade de construir um novo prédio para a biblioteca é justificada pelo aumento da oferta de vagas nos cursos técnicos integrados ao ensino médio, pelo processo de expansão do campus com o curso de Graduação em Engenharia Ambiental, e pelos planos futuros de oferecer novos cursos na área de informática e agricultura.

2.5. Atualmente, a biblioteca dispõe de 2 espaços individuais para estudo, 7 mesas para estudo em grupo e 7 computadores com acesso à internet para pesquisa e trabalhos acadêmicos, além de um acervo com mais de 7.000 itens, incluindo livros, CDs, DVDs, revistas e mapas.

2.6. O espaço para referência e circulação é limitado, com apenas 2 computadores disponíveis, o que é insuficiente durante os períodos de maior movimento. A sala de processamento técnico não atende às demandas do setor, carecendo de espaço para acomodar novas aquisições e realizar atividades de manutenção nos livros.

2.7. A biblioteca atual não está em conformidade com os padrões da ABNT NBR 9050/2015, com exemplos como o espaço entre as fileiras de estantes, que varia de 0,80 m a 0,90 m, quando o mínimo recomendado é de 1,50 m.

2.8. As áreas destinadas a diferentes atividades estão todas concentradas em um único ambiente, gerando ruídos que prejudicam a experiência de leitura, em desacordo com a norma ABNT NBR 10152/1987.

2.9. De acordo com o Instrumento de Avaliação de Cursos de Graduação do Ministério da Educação (MEC), a biblioteca está classificada na dimensão 3 – Infraestrutura. Isso ressalta a importância da infraestrutura na avaliação e reconhecimento dos cursos, sendo que a biblioteca atual carece do acervo bibliográfico necessário e de uma estrutura adequada para atender às demandas dos usuários.

2.10. O auditório do Campus Ibatiba é frequentemente requisitado pela comunidade acadêmica e pelo público externo para eventos como simpósios, apresentações artísticas e reuniões ligadas a projetos de ensino e extensão. A limitação de espaço tem impactado a qualidade das apresentações, como em eventos circenses, e a capacidade de atendimento, como no projeto Redação Nota IFES, que conta com cerca de 150 alunos.

2.11. A comunidade externa também utiliza o auditório para diversas atividades, como reuniões e apresentações socioculturais, promovendo temas como combate à violência de gênero e ao racismo, exposições literárias e poéticas, e palestras motivacionais contra o uso de drogas pela Polícia Militar, entre outras. No entanto, a limitação de espaço restringe a participação do público, prejudicando a abrangência desses eventos.

2.12. O Campus dispõe de uma área de aproximadamente 7.000m², doada pela Prefeitura de Ibatiba, onde foi iniciada a construção do edifício para a biblioteca e o auditório. No entanto, devido a entraves com a empresa contratada, o contrato foi rescindido pela administração, sendo necessária uma nova contratação para dar continuidade à obra.

3. Área requisitante

Área Requisitante	Responsável
Diretoria de Administração e Planejamento	Genésio Guedes de Moraes

4. Descrição dos Requisitos da Contratação

4.1. A contratação pretendida é de empresa especializada para continuidade da construção do novo bloco que acomodará a biblioteca e o auditório, conforme especificações, prazos e condições contidas nos projetos, memoriais e planilhas, que estabelecem os padrões mínimos de qualidade exigido.

4.2. A contratada utilizará os materiais descritos conforme as especificações técnicas, de forma a pontuar sempre que possível a equivalência técnica dos materiais que serão utilizados para que sejam autorizados pela administração. Além da elaboração e aprovação por parte da fiscalização de Memorial descritivo dos serviços a serem executados.

4.3. A contratada respeitará os quantitativos elencados nas planilhas orçamentária de forma a executar o serviço em sua plenitude, com todas as etapas construtivas sendo obedecidas.

4.4. A obra, objeto desta contratação, está caracterizada como obra de engenharia e não possui natureza de serviço continuado.

4.5. Local de execução do serviços: IFES - Campus Ibatiba, localizado na avenida Sete de Novembro, 40, Centro, Ibatiba, Espírito Santo, CEP 29.395-000.

4.6. A execução dos serviços será iniciada no máximo em até 15 (quinze) dias corridos após a emissão da ordem de serviço, sendo o prazo para execução de 180 (cento e oitenta) dias após a emissão da Ordem de Serviço e a vigência do contrato de 360 (trezentos e sessenta) dias a partir da assinatura.

4.7. Quando os serviços contratados forem concluídos, caberá à Contratada apresentar comunicação escrita informando o fato à fiscalização da Contratante, a qual competirá, no prazo de até 05 (cinco) dias úteis, a verificação dos serviços executados, para fins de recebimento provisório. O recebimento provisório também ficará sujeito, quando cabível, à conclusão de todos os testes de campo e à entrega dos manuais e instruções exigíveis.

4.8. A Contratante realizará inspeção minuciosa de todos os serviços executados, por meio de profissionais técnicos competentes, acompanhados dos profissionais encarregados pelo serviço, com a finalidade de verificar a adequação destes, constatar e relacionar os arremates, retoques e revisões finais que se fizerem necessários.

4.9. Após tal inspeção, será emitido Termo de Recebimento Provisório, em 02 (duas) vias de igual teor e forma, ambas assinadas pela fiscalização, relatando as eventuais pendências verificadas, ficando a Contratada responsável por reparar, corrigir, remover, reconstruir ou substituir, às suas expensas, no todo ou em parte, o objeto em que se verificarem vícios, defeitos ou incorreções resultantes da execução ou dos materiais empregados.

4.10. O Termo de Recebimento Definitivo dos serviços contratados será lavrado em até 05 (cinco) dias úteis após a lavratura do Termo de Recebimento Provisório, por servidor ou comissão designada pela autoridade competente, desde que tenham sido devidamente atendidas todas as exigências da fiscalização quanto às pendências observadas. O Termo de Recebimento Definitivo somente será emitido após solucionadas todas as reclamações apresentadas quanto à falta de pagamento a operários ou fornecedores de materiais e prestadores de serviços empregados na execução dos serviços.

4.10.1. Na hipótese de a verificação a que se refere o parágrafo anterior não ser procedida tempestivamente, reputar-se-á como realizada, consumando-se o recebimento definitivo no dia do esgotamento do prazo.

4.11. O recebimento definitivo do objeto licitado não exime a Contratada, em qualquer época, das garantias concedidas e das responsabilidades assumidas em contrato e por força das disposições legais em vigor.

4.12. Os serviços poderão ser rejeitados, no todo ou em parte, quando em desacordo com as especificações constantes no Termo de referência e nas documentações técnicas que integram o Projeto Básico, devendo ser corrigidos os defeitos e substituídos no prazo fixado pelo fiscal do contrato, às custas da contratada, sem prejuízo da aplicação de penalidade.

Requisitos de sustentabilidade

4.13. A contratada adotará, no que couber, as práticas de sustentabilidade ambiental dispostas na Lei nº 12.305, de 02 de agosto de 2010, que Institui a Política Nacional de Resíduos Sólidos, e na Instrução Normativa nº 01/STLI /MPOG, de 19 de janeiro de 2010, que Dispõe sobre os critérios de sustentabilidade ambiental na aquisição de bens, contratação de serviços ou obras pela Administração Pública Federal direta, autárquica e fundacional.

4.14. Deverá ser comprovado a procedência legal dos produtos ou subprodutos florestais utilizados em cada etapa da execução contratual, nos termos do artigo 4º, inciso IX, da Instrução Normativa SLTI/MP nº 1, de 19/01/2010, por ocasião da respectiva medição, mediante a apresentação dos seguintes documentos.

4.15. Observar-se-á as diretrizes, critérios e procedimentos para a gestão dos resíduos da construção civil estabelecidos na Resolução nº 307, de 05/07/2002, com as alterações posteriores, do Conselho Nacional de Meio Ambiente - CONAMA, conforme artigo 4º, §§ 2º e 3º, da Instrução Normativa SLTI/MP nº 1, de 19/01/2010.

5. Levantamento de Mercado

5.1. Para a estimativa de custos da obra foi elaborada uma planilha orçamentária, baseada em composições de custos unitários.

5.2. Na determinação dos custos unitários, foram preferencialmente empregados os dados do sistema SINAPI. Em casos de indisponibilidade desses dados, recorreu-se às bases do DER-ES e do ORSE. Na ausência de informações nessas fontes, foram realizadas cotações de mercado.

6. Descrição da solução como um todo

6.1. O presente estudo tem por objetivo demonstrar os elementos essenciais da contratação de pessoa jurídica especializada, para construção do bloco que acomodará a biblioteca e o auditório do IFES Campus Ibatiba, com fornecimento de peças, equipamentos, materiais e mão de obra, na forma estabelecida nas planilhas de serviços e insumos diversos, no arquitetônico e demais anexos do Termo de Referência.

6.2. Os serviços a serem executados são aqueles especificados nas documentações técnicas que integram o projeto básico, juntados aos autos, sendo que esses documentos foram elaborados/readequados por Engenheiro e Arquitetos, legalmente habilitados nos Conselhos Regionais de Engenharia (CREA) e nos Conselhos de Arquitetura e Urbanismo (CAU), respectivamente.

6.3. Todos os materiais a serem empregados deverão estar de acordo com a documentação técnica e os preceitos de sustentabilidade ambiental. Além disso, os resíduos produzidos na realização da obra deverão ser destinados respeitando o meio ambiente e a legislação existente.

6.4. A fiel observância destas Especificações Técnicas pela Contratada, assim como das orientações e recomendações emanadas pela Contratante são condições básicas para a aceitação das obras realizadas e a sua Medição e Pagamento.

6.5. Fazem parte integrante das presentes Especificações Técnicas, quando aplicáveis: Normas da Associação Brasileira de Normas Técnicas (ABNT); Especificações e recomendações do CREA, CONFEA, CORPO DE BOMBEIROS, IBAMA/IEMA, ANEEL e ANA, no que couber a aplicação.

6.6. No caso de divergências entre as Especificações Técnicas e os desenhos de projeto, prevalecerão sempre as Especificações Técnicas, devendo observar as especificações e exigências do Projeto Executivo, incluindo neste o Memorial Descritivo e a Planilha Orçamentária.

6.7. A execução dos serviços deverá ocorrer conforme as etapas previstas no Cronograma Físico-Financeiro que comporá os autos do processo.

6.8. O prazo de garantia contratual dos serviços é aquele estabelecido na Lei nº 8.078, de 11 de setembro de 1990 (Código de Defesa do Consumidor).

6.9. A licitação será conduzida na forma de Concorrência, nos termos da Lei 14.133/2021, do tipo maior desconto e regime de execução empreitada por preço global.

7. Estimativa das Quantidades a serem Contratadas

7.1. A estimativa dos quantitativos dos serviços a serem executados seguem conforme documentações técnicas na forma estabelecida nas planilhas de serviços e insumos diversos que integram o Termo de Referência.

8. Estimativa do Valor da Contratação

Valor (R\$): 2.615.125,10

8.1. O valor total dos serviços a serem executados para o item se apresenta conforme tabela abaixo, conforme estimativa elaborada na planilha de orçamentária.

Item	Especificação	CATSER	Quant.	Valor total Estimado
1	Execução da obra de engenharia para construção de biblioteca e auditório no Ifes Campus Ibatiba	1619	01	2.615.125,10

9. Justificativa para o Parcelamento ou não da Solução

9.1. Não é tecnicamente viável dissociar a obra em partes, cujos serviços convencionais de engenharia compreendem uma sequência, não sendo, por suas peculiaridades, técnica e economicamente viável licitá-lo em parcelas.

9.2. O funcionamento do espaço requer a totalidade dos serviços elencados na planilha orçamentária apresentada, uma vez que a licitação em separado acarretaria maiores prazos para a entrega do espaço e resultaria em acréscimos de custos do empreendimento.

9.3 Ademais, não representa nenhuma economia de escala nem restrição à competitividade, conforme preconiza o Parágrafo 2º do Artigo 40, da Lei 14.133/21. Sendo assim, o espaço será entregue completo, em condições de funcionamento imediato e os custos serão racionalizados sem prejuízo financeiro e dentro do prazo requerido.

10. Contratações Correlatas e/ou Interdependentes

10.1. Quando finalizada a obra, será necessário a aquisição de mobiliário para garantir a operação da edificação.

11. Alinhamento entre a Contratação e o Planejamento

11.1. O Plano de Desenvolvimento Institucional do Instituto Federal do Espírito Santo, elaborado para o período de 2019/2- 2024 /1, prevê a expansão da infraestrutura física do Campus Ibatiba, com novas obras para o crescimento e modernização das unidades educacionais, capazes de promover a criação de ambientes propícios para a oferta de educação pública, gratuita e de qualidade.

11.A contratação está prevista no planejamento da instituição no Documento de Formalização de Demanda nº 83 /2024.

11.2. O objeto da contratação está previsto no Plano de Contratações Anual 2024, conforme detalhamento a seguir:

I) ID PCA no PNCP: 10838653000106-0-000012/2024

II) Data de publicação no PNCP: 20/05/2023

III) Id do item no PCA: 70

IV) Classe/Grupo: 541

V) Identificador da Futura Contratação: 158428-6/2024

11.3. O Plano de Desenvolvimento Institucional do Instituto Federal do Espírito Santo, elaborado para o período de 2019/2- 2024 /1, prevê a expansão da infraestrutura física do Campus Ibatiba, com novas obras para o crescimento e modernização das unidades educacionais, capazes de promover a criação de ambientes propícios para a oferta de educação pública, gratuita e de qualidade.

12. Benefícios a serem alcançados com a contratação

12.1. Com a construção do edifício para a biblioteca e o auditório serão alcançados os seguintes benefícios:

- Ampliação da infraestrutura educacional: A construção da biblioteca e do auditório representará uma expansão significativa da infraestrutura educacional no Campus Ibatiba, proporcionando espaços adequados para o ensino, pesquisa e extensão;
- Melhoria no acesso à informação: A nova biblioteca fornecerá um espaço mais amplo e adequado para o acervo, permitindo maior acessibilidade e disponibilidade de recursos informacionais para estudantes, professores e membros da comunidade externa;
- Aprimoramento das atividades acadêmicas: O auditório oferecerá um ambiente adequado para a realização de diversos eventos acadêmicos, como simpósios, apresentações artísticas, reuniões e palestras, contribuindo para o enriquecimento das atividades educacionais e culturais no campus;
- Inclusão e diversidade: Tanto a biblioteca quanto o auditório servirão como espaços inclusivos, abertos para a participação da comunidade acadêmica e externa, promovendo a diversidade de ideias, debates e expressões culturais;
- Atendimento às exigências normativas: A construção desses espaços atenderá aos critérios estabelecidos pelas normas técnicas, garantindo instalações adequadas, acessíveis e seguras para os usuários, conforme as diretrizes da ABNT.

12.2. Além disso, investir na construção da biblioteca e do auditório demonstra o compromisso da instituição com a qualidade do ensino, pesquisa e extensão, contribuindo para sua reputação e excelência acadêmica.

13. Providências a serem Adotadas

13.1. As providências a serem adotadas pela administração que podemos destacar:

- Emissão de Empenho;
- Formalização do Contrato;
- Assegurar a entrega da Garantia de Execução;
- Designar servidores com conhecimento técnico para a fiscalização do contrato;
- Capacitar os servidores envolvidos na fiscalização de obra, se necessário, para melhor desempenho de suas atividades;
- Buscar auxílio de profissionais, como engenheiro civil e arquiteto, lotados em outras unidades do Instituto Federal do Espírito Santo, para compor a comissão fiscalização do contrato.

14. Possíveis Impactos Ambientais

Geração de resíduos:

14.1. O setor de construção civil é um dos que mais gera resíduos. Isso está relacionado à falta de processos adequados e aos materiais disponibilizados para cada serviço.

14.2. A contratada deverá observar as diretrizes, critérios e procedimentos para a gestão dos resíduos da construção civil estabelecidos na Resolução nº 307, de 05/07/2002, com as alterações posteriores, do Conselho Nacional de Meio Ambiente - CONAMA, conforme artigo 4º, §§ 2º e 3º, da Instrução Normativa SLTI/MP nº 1, de 19 /01/2010.

14.3. O gerenciamento dos resíduos originários da contratação deverá obedecer às diretrizes técnicas e procedimentos do Programa Municipal de Gerenciamento de Resíduos da Construção Civil, ou do Projeto de Gerenciamento de Resíduos da Construção Civil apresentado ao órgão competente, conforme o caso.

14.4. Nos termos dos artigos 3º e 10º da Resolução CONAMA nº 307, de 05/07/2002, a CONTRATADA deverá providenciar a destinação ambientalmente adequada dos resíduos da construção civil originários da contratação, obedecendo, no que couber, aos seguintes procedimentos:

- Resíduos Classe A (reutilizáveis ou recicláveis como agregados): deverão ser reutilizados ou reciclados na forma de agregados, ou encaminhados a aterros de resíduos classe A de reserva de material para usos futuros;
- Resíduos Classe B (recicláveis para outras destinações): deverão ser reutilizados, reciclados ou encaminhados a áreas de armazenamento temporário, sendo dispostos de modo a permitir a sua utilização ou reciclagem futura;
- Resíduos Classe C (para os quais não foram desenvolvidas tecnologias ou aplicações economicamente viáveis que permitam a sua reciclagem/recuperação): deverão ser armazenados, transportados e destinados em conformidade com as normas técnicas específicas;
- Resíduos Classe D (perigosos, contaminados ou prejudiciais à saúde): deverão ser armazenados, transportados, reutilizados e destinados em conformidade com as normas técnicas específicas.

14.5. Em nenhuma hipótese a Contratada poderá dispor os resíduos originários da contratação em aterros de resíduos sólidos urbanos, áreas de “bota fora”, encostas, corpos d’água, lotes vagos e áreas protegidas por Lei, bem como em áreas não licenciadas.

14.6. Para fins de fiscalização do fiel cumprimento do Plano Municipal de Gestão de Resíduos da Construção Civil, ou do Plano de Gerenciamento de Resíduos da Construção Civil, conforme o caso, a contratada comprovará, sob pena de multa, que todos os resíduos removidos estão acompanhados de Controle de Transporte de Resíduos, em conformidade com as normas da Agência Brasileira de Normas Técnicas - ABNT, ABNT NBR nº 15.112, 15.113, 15.114, 15.115 e 15.116, de 2004.”

Ruídos (poluição sonora)

14.7. Na execução contratual, a emissão de ruídos não poderá ultrapassar os níveis considerados aceitáveis pela Norma NBR-10.151 - Avaliação do Ruído em Áreas Habitadas visando o conforto da comunidade, da Associação Brasileira de Normas Técnicas - ABNT, ou aqueles estabelecidos na NBR-10.152 - Níveis de Ruído para conforto acústico, da Associação Brasileira de Normas Técnicas - ABNT, nos termos da Resolução CONAMA nº 01, de 08/03 /90, e legislação correlata.

Aumento do consumo de energia e desperdício de água.

14.8. A contratada deverá orientar seus empregados para realizar os serviços procurando maior eficiência na utilização de recursos naturais como água e energia, observando as normas ambientais vigentes, com a finalidade de reduzir impactos negativos sobre o meio ambiente.

Poluição

14.9. Quando as normas regulamentadoras não são respeitadas, a construção pode ser responsável pelo crescimento da poluição. Além disso, se as edificações forem feitas sem o cuidado necessário com o meio ambiente, podem resultar em retrabalhos e transtornos posteriores. O armazenamento incorreto de materiais pode acabar poluindo o solo, a água e o ar.

14.10. Qualquer instalação, que libere ou emita matéria para a atmosfera, por emissão pontual ou fugitiva, utilizado na execução contratual, deverá respeitar os limites máximos de emissão de poluentes admitidos na Resolução CONAMA nº 382, de 26/12 /2006, e legislação correlata, de acordo com o poluente e o tipo de fonte.

Materiais tóxicos

14.11. Outro impacto é quando não se há o cuidado com o descarte de materiais, como tintas e solventes. Esses resíduos precisam ser destinados para tratamento adequado, caso contrário podem contaminar o solo, as águas e até animais e pessoas.

14.12. Além disso, o setor de construção civil utiliza vários materiais que, em sua produção, geram resquícios tóxicos para o meio ambiente. O cimento, por exemplo, libera enormes quantidades de gás carbônico. Ele é um dos principais responsáveis pelo efeito estufa, na atmosfera durante seu processo de produção.

14.13. Os impactos ambientais são inevitáveis nas obras. No entanto, a contratada pode atuar como agente transformador quando segue políticas para redução de práticas prejudiciais ao meio ambiente, para diminuir os desperdícios e melhorar o reaproveitamento de materiais.

15. Declaração de Viabilidade

Esta equipe de planejamento declara **viável** esta contratação.

15.1. Justificativa da Viabilidade

A contratação será realizada com base nas especificações técnicas, memoriais descritivos, planilhas de custos /orçamentos, projeto executivo de construção e demais documentos, anexos e especificações.

Os estudos preliminares evidenciaram que a contratação é necessária para o Ifes Campus Ibatiba e a solução apontada mostra-se exequível e tecnicamente recomendável.

Diante do exposto, declara-se ser viável a contratação pretendida.

16. Responsáveis

Todas as assinaturas eletrônicas seguem o horário oficial de Brasília e fundamentam-se no §3º do Art. 4º do [Decreto nº 10.543, de 13 de novembro de 2020](#).

MAYCON DA SILVA RAIDER

Coordenador Geral de Administração e Planejamento



Assinou eletronicamente em 06/05/2024 às 13:37:42.

ANDRE PEREIRA PINTO

Engenheiro Civil



Assinou eletronicamente em 06/05/2024 às 12:48:06.

GENESIO GUEDES DE MORAIS

Diretor de Administração e Planejamento



Assinou eletronicamente em 06/05/2024 às 14:22:29.



ESTUDOS TÉCNICOS PRELIMINARES- IN N° 40/2020 N° 2/2024 - IBA-CEM (11.02.23.01.06.01.07)

(N° do Protocolo: NÃO PROTOCOLADO)

(Assinado digitalmente em 06/05/2024 15:06)

ANDRE PEREIRA PINTO

ENGENHEIRO-AREA

IBA-CEM (11.02.23.01.06.01.07)

Matrícula: 1075914

(Assinado digitalmente em 06/05/2024 14:39)

GENESIO GUEDES DE MORAIS

DIRETOR - TITULAR

IBA-DIAPL (11.02.23.07)

Matrícula: 1059259

(Assinado digitalmente em 06/05/2024 20:32)

MAYCON DA SILVA RAIDER

COORDENADOR - TITULAR

IBA-CGAO (11.02.23.01.06.01)

Matrícula: 2059348

Visualize o documento original em <https://sipac.ifes.edu.br/documentos/> informando seu número: **2**, ano: **2024**, tipo: **ESTUDOS TÉCNICOS PRELIMINARES- IN N° 40/2020**, data de emissão: **06/05/2024** e o código de verificação: **db9f593bd2**

Anexo III - CONTRATO1_2024_1.pdf

Contrato 1/2024

Informações Básicas

Número do artefato	UASG	Editado por	Atualizado em
1/2024	158428-IFES - CAMPUS IBATIBA	MAYCON DA SILVA RAIDER	09/05/2024 12:44 (v 0.3)
Status	RASCUNHO		

Outras informações

Categoria	Número da Contratação	Processo Administrativo
VI - obras e serviços de arquitetura e engenharia/Obras comuns		23184.000504/2024-08

1. Cláusula primeira - do objeto

MODELO DE TERMO DE CONTRATO
Lei nº 14.133, de 1º de abril de 2021
SERVIÇOS COMUNS DE ENGENHARIA – LICITAÇÃO

ÓRGÃO OU ENTIDADE PÚBLICA

(Processo Administrativo nº.....)

CONTRATO ADMINISTRATIVO Nº/....., QUE
 FAZEM ENTRE SI A UNIÃO, POR INTERMÉDIO DC
 (A) E

A União / Autarquia / Fundação, (utilizar a menção à União somente se for órgão da Administração Direta, caso contrário incluir o nome da autarquia ou fundação conforme o caso) por intermédio do(a) (órgão contratante), com sede no(a) na cidade de /Estado ..., inscrito(a) no CNPJ sob o nº, neste ato representado(a) pelo(a) (cargo e nome), nomeado(a) pela Portaria nº, de de de 20..., publicada no DOU de de de, portador da Matrícula Funcional nº, doravante denominado CONTRATANTE, e o(a), inscrito(a) no CNPJ/MF sob o nº, sediado(a) na, em doravante designado CONTRATADO, neste ato representado(a) por (nome e função no contratado), conforme atos constitutivos da empresa OU procuração apresentada nos autos, tendo em vista o que consta no Processo nº e em observância às disposições da Lei nº 14.133, de 1º de abril de 2021, e demais legislação aplicável, resolvem celebrar o presente Termo de Contrato, decorrente do Pregão Eletrônico n. .../..., mediante as cláusulas e condições a seguir enunciadas.

CLÁUSULA PRIMEIRA – OBJETO (art. 92, I e II)

1.1. O objeto do presente instrumento é a contratação de serviços comuns de engenharia de, nas condições estabelecidas no Termo de Referência.

1.2. Objeto da contratação:

ITEM	ESPECIFICAÇÃO	CATSER	UNIDADE DE MEDIDA	QUANTIDADE	VALOR UNITÁRIO	VALOR TOTAL
1						
2						
3						
...						

1.

1.3. Vinculam esta contratação, independentemente de transcrição:

1.3.1. O Termo de Referência;

1.3.2. O Edital da Licitação;

1.3.3. A Proposta do contratado;

1.3.4. Eventuais anexos dos documentos supracitados.

1.4. O regime de execução é o de **empreitada por preço global / empreitada por preço unitário / empreitada integral / contratação por tarefa / contratação integrada / contratação semi-integrada / fornecimento e prestação de serviço associado.**

2. Cláusula segunda - vigência e prorrogação

CLÁUSULA SEGUNDA – VIGÊNCIA E PRORROGAÇÃO

2.1. O prazo de vigência da contratação é de contados do(a), na forma do artigo 105 da Lei nº 14.133, de 2021.

2.2. O prazo de vigência será automaticamente prorrogado, independentemente de termo aditivo, quando o objeto não for concluído no período firmado acima, ressalvadas as providências cabíveis no caso de culpa do contratado, previstas neste instrumento.

OU

1.

2.3. O prazo de vigência da contratação é de contados do(a), prorrogável por até 10 anos, na forma dos artigos 106 e 107 da Lei nº 14.133, de 2021.

2.4. A prorrogação de que trata este item é condicionada ao ateste, pela autoridade competente, de que as condições e os preços permanecem vantajosos para a Administração, permitida a negociação com o contratado, , **atentando, ainda, para o cumprimento dos seguintes requisitos:**

1.

- a. 1.1. **Estar formalmente demonstrado no processo que a forma de prestação dos serviços tem natureza continuada;**
- b. 1.2. **Seja juntado relatório que discorra sobre a execução do contrato, com informações de que os serviços tenham sido prestados regularmente;**
- c. 1.3. **Seja juntada justificativa e motivo, por escrito, de que a Administração mantém interesse na realização do serviço;**
- d. 1.4. **Haja manifestação expressa do contratado informando o interesse na prorrogação;**
- e. 1.5. **Seja comprovado que o contratado mantém as condições iniciais de habilitação.**

1.

2.5. O contratado não tem direito subjetivo à prorrogação contratual.

2.6. A prorrogação de contrato deverá ser promovida mediante celebração de termo aditivo.

2.7. Nas eventuais prorrogações contratuais, os custos não renováveis já pagos ou amortizados ao longo do primeiro período de vigência da contratação deverão ser reduzidos ou eliminados como condição para a renovação.

2.8 O contrato não poderá ser prorrogado quando o contratado tiver sido penalizado nas sanções de declaração de inidoneidade ou impedimento de licitar e contratar com poder público, observadas as abrangências de aplicação.

3. Cláusula terceira - modelos de execução e gestão contratuais

CLÁUSULA TERCEIRA – MODELOS DE EXECUÇÃO E GESTÃO CONTRATUAIS (art. 92, IV, VII e XVIII)

3.1. O regime de execução contratual, os modelos de gestão e de execução, assim como os prazos e condições de conclusão, entrega, observação e recebimento do objeto constam no Termo de Referência, anexo a este Contrato.

MATRIZ DE RISCO:

1.

1.1.

3.1.1. Constituem riscos a serem suportados pelo contratante:

3.1.1.1...

3.1.1.2...

3.1.1.3...

3.1.2. Constituem riscos a serem suportados pelo contratado:

3.1.2.1...

3.1.2.2...

3.1.2.3...

3.1.3. *Constituem riscos a serem compartilhados pelas partes, na proporção de% para a contratante e% para o contratado:*

3.1.3.1...

3.1.3.2...

3.1.33...

4. Cláusula quarta - subcontratação

CLÁUSULA QUARTA – SUBCONTRATAÇÃO

4.1. *Não será admitida a subcontratação do objeto contratual.*

OU

1.

4.2. *É permitida a subcontratação parcial do objeto, até o limite de% (..... por cento) do valor total do contrato, nas seguintes condições:*

4.2.1 *É vedada a subcontratação completa ou da parcela principal da obrigação, abaixo discriminada:*

4.2.1.1...

4.2.1.2...

4.2.2. *Poderão ser subcontratadas as seguintes parcelas do objeto:*

4.2.2.1....

4.2.2.2....

4.2.3. *Em qualquer hipótese de subcontratação, permanece a responsabilidade integral do contratado pela perfeita execução contratual, cabendo-lhe realizar a supervisão e coordenação das atividades do subcontratado, bem como responder perante o contratante pelo rigoroso cumprimento das obrigações contratuais correspondentes ao objeto da subcontratação.*

4.3. *A subcontratação depende de autorização prévia do contratante, a quem incumbe avaliar se o subcontratado cumpre os requisitos de qualificação técnica necessários para a execução do objeto.*

4.4. *O contratado apresentará à Administração documentação que comprove a capacidade técnica do subcontratado, que será avaliada e juntada aos autos do processo correspondente.*

4.5. *É vedada a subcontratação de pessoa física ou jurídica, se aquela ou os dirigentes desta mantiverem vínculo de natureza técnica, comercial, econômica, financeira, trabalhista ou civil com*

dirigente do órgão ou entidade contratante ou com agente público que desempenhe função na contratação ou atue na fiscalização ou na gestão do contrato, ou se deles forem cônjuge, companheiro ou parente em linha reta, colateral, ou por afinidade, até o terceiro grau.

4.6. Caso tenha sido formulada no Termo de Referência a exigência de subcontratação de microempresas ou empresas de pequeno porte (art. 48, II, da Lei Complementar n. 123, de 2006, e art. 7º, do Decreto n.º 8.538, de 2015), além do regramento acima, deverão ser observadas as seguintes disposições específicas:

4.6.1. O CONTRATADO deverá apresentar, ao longo da vigência contratual, sempre que solicitada, a documentação de regularidade fiscal das microempresas e empresas de pequeno porte subcontratadas, sob pena de rescisão, aplicando-se o prazo para regularização previsto no § 1º do art. 4º do Decreto nº 8.538, de 2015;

4.6.2.....

4.6.3. O CONTRATADO deverá substituir a subcontratada, no prazo máximo de trinta dias, na hipótese de extinção da subcontratação, mantendo o percentual originalmente subcontratado até a sua execução total, notificando o CONTRATANTE, sob pena de rescisão, sem prejuízo das sanções cabíveis, ou a demonstrar a inviabilidade da substituição, hipótese em que ficará responsável pela execução da parcela originalmente subcontratada; e

4.6.4. O CONTRATADO será responsável pela padronização, pela compatibilidade, pelo gerenciamento centralizado e pela qualidade da subcontratação.

4.6.5. Os empenhos e pagamentos referentes às parcelas subcontratadas serão destinados diretamente às microempresas e empresas de pequeno porte subcontratadas.

5. Cláusula quinta - preço

CLÁUSULA QUINTA – PREÇO (art. 92, V)

5.1. O valor mensal da contratação é de R\$ (.....), perfazendo o valor total de R\$ (.....).

OU

1.

5.2. O valor total da contratação é de R\$...... (.....)

5.3. No valor acima estão incluídas todas as despesas ordinárias diretas e indiretas decorrentes da execução do objeto, inclusive tributos e/ou impostos, encargos sociais, trabalhistas, previdenciários, fiscais e comerciais incidentes, taxa de administração, frete, seguro e outros necessários ao cumprimento integral do objeto da contratação.

5.4. O valor acima é meramente estimativo, de forma que os pagamentos devidos ao contratado dependerão dos quantitativos efetivamente fornecidos.

6. Cláusula sexta - pagamento

CLÁUSULA SEXTA - PAGAMENTO (art. 92, V e VI)

6.1. O prazo para pagamento ao contratado e demais condições a ele referentes encontram-se definidos no Termo de Referência, anexo a este Contrato.

7. Cláusula sétima - reajuste

CLÁUSULA SÉTIMA - REAJUSTE (art. 92, V)

7.1. Os preços inicialmente contratados são fixos e irremovíveis no prazo de um ano contado da data do orçamento estimado.

7.1.1. O orçamento estimado pela Administração baseou-se nas planilhas referenciais [elaboradas com base no SINAPI (SICRO) do mês xxxx do ano de yyyy] **OU** [datadas de ____/____/____].

7.2. Após o interregno de um ano, **e independentemente de pedido do contratado**, os preços iniciais serão reajustados, mediante a aplicação, pelo contratante, do índice _____ (*indicar o índice a ser adotado*), exclusivamente para as obrigações iniciadas e concluídas após a ocorrência da anualidade.

7.3. Nos reajustes subsequentes ao primeiro, o interregno mínimo de um ano será contado a partir dos efeitos financeiros do último reajuste.

7.4. No caso de atraso ou não divulgação do(s) índice (s) de reajustamento, o contratante pagará ao contratado a importância calculada pela última variação conhecida, liquidando a diferença correspondente tão logo seja(m) divulgado(s) o(s) índice(s) definitivo(s).

7.4.1. Fica o Contratado obrigado a apresentar memória de cálculo referente ao reajustamento de preços do valor remanescente, sempre que este ocorrer.

7.5. Nas aferições finais, o(s) índice(s) utilizado(s) para reajuste será(ão), obrigatoriamente, o(s) definitivo(s).

7.6. Caso o(s) índice(s) estabelecido(s) para reajustamento venha(m) a ser extinto(s) ou de qualquer forma não possa(m) mais ser utilizado(s), será(ão) adotado(s), em substituição, o(s) que vier(em) a ser determinado(s) pela legislação então em vigor.

7.7. Na ausência de previsão legal quanto ao índice substituto, as partes elegerão novo índice oficial, para reajustamento do preço do valor remanescente, por meio de termo aditivo.

7.8. O reajuste será realizado por apostilamento.

8. Cláusula oitava - obrigações do contratante

CLÁUSULA OITAVA - OBRIGAÇÕES DO CONTRATANTE (art. 92, X, XI e XIV)

8.1. São obrigações do Contratante:

8.2. Exigir o cumprimento de todas as obrigações assumidas pelo Contratado, de acordo com o contrato e seus anexos;

8.3. Receber o objeto no prazo e condições estabelecidas no Termo de Referência;

8.4. Notificar o Contratado por escrito da ocorrência de eventuais imperfeições, falhas ou irregularidades constatadas no curso da execução dos serviços, fixando prazo para a sua correção, certificando-se de que as soluções por ele propostas sejam as mais adequadas.

8.5. Notificar o Contratado, por escrito, sobre vícios, defeitos ou incorreções verificadas no objeto fornecido, para que seja por ele substituído, reparado ou corrigido, no total ou em parte, às suas expensas;

8.6. Acompanhar e fiscalizar a execução do contrato e o cumprimento das obrigações pelo Contratado;

8.7. Comunicar a empresa para emissão de Nota Fiscal no que se refere à parcela incontroversa da execução do objeto, para efeito de liquidação e pagamento, quando houver controvérsia sobre a execução do objeto, quanto à dimensão, qualidade e quantidade, conforme o art. 143 da Lei nº 14.133, de 2021;

8.8. Efetuar o pagamento ao Contratado do valor correspondente à execução do objeto, no prazo, forma e condições estabelecidos no presente Contrato e no Termo de Referência;

8.9. Aplicar ao Contratado as sanções previstas na lei e neste Contrato;

8.10. Cientificar o órgão de representação judicial da Advocacia-Geral da União para adoção das medidas cabíveis quando do descumprimento de obrigações pelo Contratado;

8.11. Explicitamente emitir decisão sobre todas as solicitações e reclamações relacionadas à execução do presente Contrato, ressalvados os requerimentos manifestamente impertinentes, meramente protelatórios ou de nenhum interesse para a boa execução do ajuste.

8.11.1. A Administração terá o prazo de **XXXXXXX**, a contar da data do protocolo do requerimento para decidir, admitida a prorrogação motivada, por igual período.

8.12. Responder eventuais pedidos de reestabelecimento do equilíbrio econômico-financeiro feitos pelo contratado no prazo máximo de **XXXXXX**.

8.13. Notificar os emitentes das garantias quanto ao início de processo administrativo para apuração de descumprimento de cláusulas contratuais.

8.14. Comunicar o Contratado na hipótese de posterior alteração do projeto pelo Contratante, no caso do art. 93, §2º, da Lei nº 14.133, de 2021.

8.15. Fornecer por escrito as informações necessárias para o desenvolvimento dos serviços objeto do contrato.

8.16. Realizar avaliações periódicas da qualidade dos serviços, após seu recebimento.

8.17. Exigir do Contratado que providencie a seguinte documentação como condição indispensável para o recebimento definitivo de objeto, quando for o caso:

- a. 1. **"as built", elaborado pelo responsável por sua execução;**
- b. 2. **comprovação das ligações definitivas de energia, água, telefone e gás;**
- c. 3. **laudo de vistoria do corpo de bombeiros aprovando o serviço;**
- d. 4. **carta "habite-se", emitida pela prefeitura; e**
- e. 5. **certidão negativa de débitos previdenciários específica para o registro da obra junto ao Cartório de Registro de Imóveis;**

8.18. Arquivar, entre outros documentos, de projetos, "as built", especificações técnicas, orçamentos, termos de recebimento, contratos e aditamentos, relatórios de inspeções técnicas após o recebimento do serviço e notificações expedidas.

8.19. Assegurar que o ambiente de trabalho, inclusive seus equipamentos e instalações, apresentem condições adequadas ao cumprimento, pelo Contratado, das normas de segurança e saúde no trabalho, quando o serviço for executado em suas dependências, ou em local por ela designado.

8.20. Não responder por quaisquer compromissos assumidos pelo Contratado com terceiros, ainda que vinculados à execução do contrato, bem como por qualquer dano causado a terceiros em decorrência de ato do Contratado, de seus empregados, prepostos ou subordinados.

8.21. Previamente à expedição da ordem de serviço, verificar pendências, liberar áreas e/ou adotar providências cabíveis para a regularidade do início da sua execução.

9. Cláusula nona - obrigações do contratado

CLÁUSULA NONA - OBRIGAÇÕES DO CONTRATADO (art. 92, XIV, XVI e XVII)

9.1. O Contratado deve cumprir todas as obrigações constantes deste Contrato e de seus anexos, assumindo como exclusivamente seus os riscos e as despesas decorrentes da boa e perfeita execução do objeto, observando, ainda, as obrigações a seguir dispostas:

9.2. Manter preposto aceito pela Administração no local do serviço para representá-lo na execução do contrato.

9.2.1. A indicação ou a manutenção do preposto da empresa poderá ser recusada pelo órgão ou entidade, desde que devidamente justificada, devendo a empresa designar outro para o exercício da atividade.

9.3. Atender às determinações regulares emitidas pelo fiscal do contrato ou autoridade superior (art. 137, II) e prestar todo esclarecimento ou informação por eles solicitados;

9.4. Alocar os empregados necessários ao perfeito cumprimento das cláusulas deste contrato, com habilitação e conhecimento adequados, fornecendo os materiais, equipamentos, ferramentas e utensílios demandados, cuja quantidade, qualidade e tecnologia deverão atender às recomendações de boa técnica e a legislação de regência;

9.5. Reparar, corrigir, remover, reconstruir ou substituir, às suas expensas, no total ou em parte, no prazo fixado pelo fiscal do contrato, os serviços nos quais se verificarem vícios, defeitos ou incorreções resultantes da execução ou dos materiais empregados;

9.6. Responsabilizar-se pelos vícios e danos decorrentes da execução do objeto, de acordo com o Código de Defesa do Consumidor (Lei nº 8.078, de 1990), bem como por todo e qualquer dano causado à Administração ou terceiros, não reduzindo essa responsabilidade a fiscalização ou o acompanhamento da execução contratual pelo Contratante, que ficará autorizado a descontar dos pagamentos devidos ou da garantia, caso exigida no edital, o valor correspondente aos danos sofridos;

9.7. Efetuar comunicação ao Contratante, assim que tiver ciência da impossibilidade de realização ou finalização do serviço no prazo estabelecido, para adoção de ações de contingência cabíveis.

9.8. Não contratar, durante a vigência do contrato, cônjuge, companheiro ou parente em linha reta, colateral ou por afinidade, até o terceiro grau, de dirigente do contratante ou do fiscal ou gestor do contrato, nos termos do artigo 48, parágrafo único, da Lei nº 14.133, de 2021;

9.9. Quando não for possível a verificação da regularidade no Sistema de Cadastro de Fornecedores – SICAF, o contratado deverá entregar ao setor responsável pela fiscalização do contrato, até o dia trinta do mês seguinte ao da prestação dos serviços, os seguintes documentos:

- a. 1. prova de regularidade relativa à Seguridade Social;
- b. 2. certidão conjunta relativa aos tributos federais e à Dívida Ativa da União;
- c. 3. certidões que comprovem a regularidade perante a Fazenda Municipal ou Distrital do domicílio ou sede do contratado;
- d. 4. Certidão de Regularidade do FGTS – CRF; e
- e. 5. Certidão Negativa de Débitos Trabalhistas – CNDT;

9.10. Responsabilizar-se pelo cumprimento das obrigações previstas em Acordo, Convenção, Dissídio Coletivo de Trabalho ou equivalentes das categorias abrangidas pelo contrato, por todas as obrigações trabalhistas, sociais, previdenciárias, tributárias e as demais previstas em legislação específica, cuja inadimplência não transfere a responsabilidade ao Contratante;

9.11. Comunicar ao Fiscal do contrato, no prazo de 24 (vinte e quatro) horas, qualquer ocorrência anormal ou acidente que se verifique no local dos serviços.

9.12. Prestar todo esclarecimento ou informação solicitada pelo Contratante ou por seus prepostos, garantindo-lhes o acesso, a qualquer tempo, ao local dos trabalhos, bem como aos documentos relativos à execução do empreendimento.

9.13. Paralisar, por determinação do Contratante, qualquer atividade que não esteja sendo executada de acordo com a boa técnica ou que ponha em risco a segurança de pessoas ou bens de terceiros.

9.14. Promover a guarda, manutenção e vigilância de materiais, ferramentas, e tudo o que for necessário à execução do objeto, durante a vigência do contrato.

9.15. Conduzir os trabalhos com estrita observância às normas da legislação pertinente, cumprindo as determinações dos Poderes Públicos, mantendo sempre limpo o local dos serviços e nas melhores condições de segurança, higiene e disciplina.

9.16. Submeter previamente, por escrito, ao Contratante, para análise e aprovação, quaisquer mudanças nos métodos executivos que fujam às especificações do memorial descritivo ou instrumento congênere.

9.17. Não permitir a utilização de qualquer trabalho do menor de dezesseis anos, exceto na condição de aprendiz para os maiores de quatorze anos, nem permitir a utilização do trabalho do menor de dezoito anos em trabalho noturno, perigoso ou insalubre;

9.18. Manter durante toda a vigência do contrato, em compatibilidade com as obrigações assumidas, todas as condições exigidas para habilitação na licitação;

9.19. Cumprir, durante todo o período de execução do contrato, a reserva de cargos prevista em lei para pessoa com deficiência, para reabilitado da Previdência Social ou para aprendiz, bem como as reservas de cargos previstas na legislação (art. 116);

9.20. Comprovar a reserva de cargos a que se refere a cláusula acima, no prazo fixado pelo fiscal do contrato, com a indicação dos empregados que preencheram as referidas vagas (art. 116, parágrafo único);

9.21. Guardar sigilo sobre todas as informações obtidas em decorrência do cumprimento do contrato;

9.22. Arcar com o ônus decorrente de eventual equívoco no dimensionamento dos quantitativos de sua proposta, inclusive quanto aos custos variáveis decorrentes de fatores futuros e incertos, devendo complementá-los, caso o previsto inicialmente em sua proposta não seja satisfatório para o atendimento do objeto da contratação, exceto quando ocorrer algum dos eventos arrolados no art. 124, II, d, da Lei nº 14.133, de 2021;

9.23. Cumprir, além dos postulados legais vigentes de âmbito federal, estadual ou municipal, as normas de segurança do Contratante;

9.24. Realizar os serviços de manutenção e assistência técnica no(s) seguinte(s) local(is) ... (inserir endereço(s));

9.24.1. O técnico deverá se deslocar ao local da repartição, salvo se o contratado tiver unidade de prestação de serviços em distância de [...] (inserir distância conforme avaliação técnica) do local demandado.

9.25. Realizar a transição contratual com transferência de conhecimento, tecnologia e técnicas empregadas, sem perda de informações, podendo exigir, inclusive, a capacitação dos técnicos do contratante ou da nova empresa que continuará a execução dos serviços;

9.26. Ceder ao Contratante todos os direitos patrimoniais relativos ao objeto contratado, o qual poderá ser livremente utilizado e/ou alterado em outras ocasiões, sem necessidade de nova autorização do Contratado.

9.26.1. Considerando que o projeto contratado se refere a obra imaterial de caráter tecnológico, insuscetível de privilégio, a cessão dos direitos a que se refere o subitem acima inclui o fornecimento de todos os dados, documentos e elementos de informação pertinentes à tecnologia de concepção, desenvolvimento, fixação em suporte físico de qualquer natureza e aplicação da obra.

9.27. Manter os empregados nos horários predeterminados pelo Contratante.

9.28. Apresentar os empregados devidamente identificados por meio de crachá.

9.29. Apresentar ao Contratante, quando for o caso, a relação nominal dos empregados que adentrarão no órgão para a execução do serviço.

9.30. Observar os preceitos da legislação sobre a jornada de trabalho, conforme a categoria profissional.

9.31. Atender às solicitações do Contratante quanto à substituição dos empregados alocados, no prazo fixado pela fiscalização do contrato, nos casos em que ficar constatado descumprimento das obrigações relativas à execução do serviço, conforme descrito nas especificações do objeto.

9.32. Instruir seus empregados quanto à necessidade de acatar as Normas Internas do Contratante.

9.33. Instruir seus empregados a respeito das atividades a serem desempenhadas, alertando-os a não executarem atividades não abrangidas pelo contrato, devendo o Contratado relatar ao Contratante toda e qualquer ocorrência neste sentido, a fim de evitar desvio de função.

9.34. Instruir os seus empregados, quanto à prevenção de incêndios nas áreas do Contratante.

9.35. Adotar as providências e precauções necessárias, inclusive consulta nos respectivos órgãos, se necessário for, a fim de que não venham a ser danificadas as redes hidrossanitárias, elétricas e de comunicação.

9.36. Estar registrada ou inscrita no Conselho Profissional competente, conforme as áreas de atuação previstas no Termo de Referência, em plena validade.

9.37. Obter junto aos órgãos competentes, conforme o caso, as licenças necessárias e demais documentos e autorizações exigíveis, na forma da legislação aplicável.

9.38. Elaborar o Diário de Obra, incluindo diariamente, pelo Engenheiro preposto responsável, as informações sobre o andamento do empreendimento, tais como, número de funcionários, de equipamentos, condições de trabalho, condições meteorológicas, serviços executados, registro de ocorrências e outros fatos relacionados, bem como os comunicados à Fiscalização e situação das atividades em relação ao cronograma previsto.

9.39. Refazer, às suas expensas, os trabalhos executados em desacordo com o estabelecido nas especificações, bem como substituir aqueles realizados com materiais defeituosos ou com vício de construção, pelo prazo de 05 (cinco) anos, contado da data de emissão do Termo de Recebimento Definitivo.

9.40. Utilizar somente matéria-prima florestal procedente, nos termos do artigo 11 do Decreto nº 5.975, de 2006, de:

- a. 1. manejo florestal, realizado por meio de Plano de Manejo Florestal Sustentável - PMFS devidamente aprovado pelo órgão competente do Sistema Nacional do Meio Ambiente - SISNAMA;
- b. 2. supressão da vegetação natural, devidamente autorizada pelo órgão competente do Sistema Nacional do Meio Ambiente - SISNAMA;
- c. 3. florestas plantadas; e
- d. 4. outras fontes de biomassa florestal, definidas em normas específicas do órgão ambiental competente.

9.41. Comprovar a procedência legal dos produtos ou subprodutos florestais utilizados em cada etapa da execução contratual, nos termos do artigo 4º, inciso IX, da Instrução Normativa SLTI/MP nº 1, de 19/01/2010, por ocasião da respectiva medição, mediante a apresentação dos seguintes documentos, conforme o caso:

- a. 1. Cópias autenticadas das notas fiscais de aquisição dos produtos ou subprodutos florestais;
- b. 2. Cópia dos Comprovantes de Registro do fornecedor e do transportador dos produtos ou subprodutos florestais junto ao Cadastro Técnico Federal de Atividades Potencialmente Poluidoras ou Utilizadoras de Recursos Ambientais - CTF, mantido pelo IBAMA, quando tal inscrição for obrigatória, acompanhados dos respectivos Certificados de Regularidade válidos, conforme artigo 17, inciso II, da Lei nº 6.938, de 1981, e legislação correlata;
- c. 3. Documento de Origem Florestal – DOF, instituído pela Portaria nº 253, de 18/08/2006, do Ministério do Meio Ambiente, e Instrução Normativa IBAMA nº 21, de 24/12/2014, quando se tratar de produtos ou subprodutos florestais de origem nativa cujo transporte e armazenamento exijam a emissão de tal licença obrigatória; e

3.1.

9.41.1. Caso os produtos ou subprodutos florestais utilizados na execução contratual tenham origem em Estado que possua documento de controle próprio, o Contratado deverá apresentá-lo, em complementação ao DOF, a fim de demonstrar a regularidade do transporte e armazenamento nos limites do território estadual.

9.42. Observar as diretrizes, critérios e procedimentos para a gestão dos resíduos da construção civil estabelecidos na Resolução nº 307, de 05/07/2002, com as alterações posteriores, do Conselho Nacional de Meio Ambiente - CONAMA, conforme artigo 4º, §§ 2º e 3º, da Instrução Normativa SLTI/MP nº 1, de 19/01/2010, nos seguintes termos:

9.42.1. O gerenciamento dos resíduos originários da contratação deverá obedecer às diretrizes técnicas e procedimentos do Programa Municipal de Gerenciamento de Resíduos da Construção Civil, ou do Projeto de Gerenciamento de Resíduos da Construção Civil apresentado ao órgão competente, conforme o caso.

9.42.2. Nos termos dos artigos 3º e 10º da Resolução CONAMA nº 307, de 05/07/2002, o Contratado deverá providenciar a destinação ambientalmente adequada dos resíduos da construção civil originários da contratação, obedecendo, no que couber, aos seguintes procedimentos:

9.42.2.1. resíduos Classe A (reutilizáveis ou recicláveis como agregados): deverão ser reutilizados ou reciclados na forma de agregados, ou encaminhados a aterros de resíduos classe A de preservação de material para usos futuros.

9.42.2.2. resíduos Classe B (recicláveis para outras destinações): deverão ser reutilizados, reciclados ou encaminhados a áreas de armazenamento temporário, sendo dispostos de modo a permitir a sua utilização ou reciclagem futura.

9.42.2.3. resíduos Classe C (para os quais não foram desenvolvidas tecnologias ou aplicações economicamente viáveis que permitam a sua reciclagem/recuperação): deverão ser armazenados, transportados e destinados em conformidade com as normas técnicas específicas.

9.42.2.4. resíduos Classe D (perigosos, contaminados ou prejudiciais à saúde): deverão ser armazenados, transportados, reutilizados e destinados em conformidade com as normas técnicas específicas.

9.42.3. Em nenhuma hipótese o Contratado poderá dispor os resíduos originários da contratação em aterros de resíduos sólidos urbanos, áreas de "bota fora", encostas, corpos d'água, lotes vagos e áreas protegidas por Lei, bem como em áreas não licenciadas.

9.42.4. Para fins de fiscalização do fiel cumprimento do Programa Municipal de Gerenciamento de Resíduos da Construção Civil, ou do Projeto de Gerenciamento de Resíduos da Construção Civil, conforme o caso, o Contratado comprovará, sob pena de multa, que todos os resíduos removidos estão acompanhados de Controle de Transporte de Resíduos, em conformidade com as normas da Agência Brasileira de Normas Técnicas - ABNT, ABNT NBR ns. 15.112, 15.113, 15.114, 15.115 e 15.116, de 2004.

9.43. Observar as seguintes diretrizes de caráter ambiental:

9.43.1. Qualquer instalação, equipamento ou processo, situado em local fixo, que libere ou emita matéria para a atmosfera, por emissão pontual ou fugitiva, utilizado na execução contratual, deverá respeitar os limites máximos de emissão de poluentes admitidos na Resolução CONAMA nº 382, de 26/12/2006, e legislação correlata, de acordo com o poluente e o tipo de fonte.

9.43.2. Na execução contratual, conforme o caso, a emissão de ruídos não poderá ultrapassar os níveis considerados aceitáveis pela Norma NBR-10.151 - Avaliação do Ruído em Áreas Habitadas visando o conforto da comunidade, da Associação Brasileira de Normas Técnicas - ABNT, ou aqueles estabelecidos na NBR-10.152 - Níveis de Ruído para conforto acústico, da Associação Brasileira de Normas Técnicas - ABNT, nos termos da Resolução CONAMA nº 01, de 08/03/90, e legislação correlata.

9.44. Nos termos do artigo 4º, § 3º, da Instrução Normativa SLTI/MP nº 1, de 19/01/2010, deverão ser utilizados, na execução contratual, agregados reciclados, sempre que existir a oferta de tais materiais, capacidade de suprimento e custo inferior em relação aos agregados naturais, inserindo-se na planilha de formação de preços os custos correspondentes.

9.45. Responder por qualquer acidente de trabalho na execução dos serviços, por uso indevido de patentes registradas em nome de terceiros, por danos resultantes de defeitos ou incorreções dos serviços ou dos bens do Contratante, de seus funcionários ou de terceiros, ainda que ocorridos em via pública junto ao serviço de engenharia.

9.46. Realizar, conforme o caso, por meio de laboratórios previamente aprovados pela fiscalização e sob suas custas, os testes, ensaios, exames e provas que lhe caibam necessárias ao controle de qualidade dos materiais, serviços e equipamentos a serem aplicados nos trabalhos, conforme procedimento previsto nas especificações.

9.47. Providenciar, conforme o caso, as ligações definitivas das utilidades previstas no projeto (água, esgoto, gás, energia elétrica, telefone etc.), bem como atuar junto aos órgãos federais, estaduais e municipais e concessionárias de serviços públicos para a obtenção de licenças e regularização dos serviços e atividades concluídas (ex.: Habite-se, Licença Ambiental de Operação etc.).

9.48. Providenciar a juntada ulterior do RRT (arts. 45 e 46 da Lei 12.378, de 2010) e/ou da ART (arts. 1º e 2º da Lei 6.496, de 1977) e/ou do TRT (arts. 16 e 19 da Lei nº 13.639, de 2018), relativos aos serviços de arquitetura, engenharia ou técnica industrial, respectivamente, para fins de identificação da responsabilidade técnica pela execução contratual (Súmula TCU nº 260);

9.49. Fornecer os projetos executivos desenvolvidos pelos Contratados, que formarão um conjunto de documentos técnicos, gráficos e descritivos referentes aos segmentos especializados de engenharia, previamente e devidamente compatibilizados, de modo a considerar todas as possíveis interferências capazes de oferecer impedimento total ou parcial, permanente ou temporário, à execução do empreendimento, de maneira a abrangê-la em seu todo, compreendendo a completa caracterização e entendimento de todas as suas especificações técnicas, para posterior execução e implantação do objeto garantindo a plena compreensão das informações prestadas, bem como sua aplicação correta nos trabalhos:

9.49.1.....

9.49.2.....

9.49.3....

9.49.4.....

9.49.5.....

9.50.6. A elaboração dos projetos executivos deverá partir das soluções desenvolvidas nos anteprojetos constantes neste Termo de Referência e seus anexos (Caderno de Encargos e Especificações Técnicas) e apresentar o detalhamento dos elementos construtivos e especificações técnicas, incorporando as alterações exigidas pelas mútuas interferências entre os diversos projetos.

9.51. Em se tratando de atividades que envolvam serviços de natureza intelectual, após a assinatura do contrato, o Contratado deverá participar de reunião inicial, devidamente registrada em Ata, para dar início à execução do serviço, com o esclarecimento das obrigações contratuais, em que estejam presentes os técnicos responsáveis pela elaboração do termo de referência, o gestor do contrato, o fiscal técnico do contrato, o fiscal administrativo do contrato, se houver, os técnicos

da área requisitante, o preposto da empresa e os gerentes das áreas que executarão os serviços contratados.

10. Cláusula décima - obrigações pertinentes a LGPD

CLÁUSULA DÉCIMA- OBRIGAÇÕES PERTINENTES À LGPD

10.1. As partes deverão cumprir a Lei nº 13.709, de 14 de agosto de 2018 (LGPD), quanto a todos os dados pessoais a que tenham acesso em razão do certame ou do contrato administrativo que eventualmente venha a ser firmado, a partir da apresentação da proposta no procedimento de contratação, independentemente de declaração ou de aceitação expressa.

10.2. Os dados obtidos somente poderão ser utilizados para as finalidades que justificaram seu acesso e de acordo com a boa-fé e com os princípios do art. 6º da LGPD.

10.3. É vedado o compartilhamento com terceiros dos dados obtidos fora das hipóteses permitidas em Lei.

10.4. A Administração deverá ser informada no prazo de 5 (cinco) dias úteis sobre todos os contratos de suboperação firmados ou que venham a ser celebrados pelo Contratado.

10.5. Terminado o tratamento dos dados nos termos do art. 15 da LGPD, é dever do contratado eliminá-los, com exceção das hipóteses do art. 16 da LGPD, incluindo aquelas em que houver necessidade de guarda de documentação para fins de comprovação do cumprimento de obrigações legais ou contratuais e somente enquanto não prescritas essas obrigações.

10.6. É dever do contratado orientar e treinar seus empregados sobre os deveres, requisitos e responsabilidades decorrentes da LGPD.

10.7. O Contratado deverá exigir de suboperadores e subcontratados o cumprimento dos deveres da presente cláusula, permanecendo integralmente responsável por garantir sua observância.

10.8. O Contratante poderá realizar diligência para aferir o cumprimento dessa cláusula, devendo o Contratado atender prontamente eventuais pedidos de comprovação formulados.

10.9. O Contratado deverá prestar, no prazo fixado pelo Contratante, prorrogável justificadamente, quaisquer informações acerca dos dados pessoais para cumprimento da LGPD, inclusive quanto a eventual descarte realizado.

10.10. Bancos de dados formados a partir de contratos administrativos, notadamente aqueles que se proponham a armazenar dados pessoais, devem ser mantidos em ambiente virtual controlado, com registro individual rastreável de tratamentos realizados (LGPD, art. 37), com cada acesso, data, horário e registro da finalidade, para efeito de responsabilização, em caso de eventuais omissões, desvios ou abusos.

10.10.1. Os referidos bancos de dados devem ser desenvolvidos em formato interoperável, a fim de garantir a reutilização desses dados pela Administração nas hipóteses previstas na LGPD.

10.11. O contrato está sujeito a ser alterado nos procedimentos pertinentes ao tratamento de dados pessoais, quando indicado pela autoridade competente, em especial a ANPD por meio de opiniões técnicas ou recomendações, editadas na forma da LGPD.

10.12. Os contratos e convênios de que trata o § 1º do art. 26 da LGPD deverão ser comunicados à autoridade nacional.

11. Cláusula décima primeira - garantia de execução

CLÁUSULA DÉCIMA PRIMEIRA – GARANTIA DE EXECUÇÃO (art. 92, XII)

11.1. Não haverá exigência de garantia contratual da execução.

OU

1.

11.2. A contratação conta com garantia de execução, nos moldes do art. 96 da Lei nº 14.133, de 2021, na modalidade XXXXXX, em valor correspondente a X% (XXXX por cento) do valor inicial/total /anual do contrato.

OU

1.

11.3. A contratação conta com garantia de execução do contrato, nos moldes do art. 96, combinado com art. 101, ambos da Lei nº 14.133, de 2021, na modalidade XXXXXX, em valor correspondente a X% (XXXX por cento) do valor total/anual do contrato, acrescido do valor dos bens abaixo arrolados, dos quais o contratado será depositário:

11.3.1. BEM 1..... Valor

11.3.2. BEM 2Valor

11.3.3. ...

11.3.4. TOTAL Valor total

OU

1.

11.4. A contratação conta com garantia de execução, na modalidade seguro-garantia, com cláusula de retomada, conforme art. 102 da Lei nº 14.133, de 2021, em valor correspondente a X% (XXXX por cento) do valor inicial/total/anual do contrato.

11.4.1. Em caso de inadimplemento pelo Contratado, a seguradora deverá assumir a execução e concluir o objeto do contrato (Lei nº 14.133/2021, art. 102).

11.4.2. A seguradora figura como interveniente anuente do presente contrato, e nesta qualidade também deverá figurar dos termos aditivos que vierem a ser firmados, e poderá:

1.

1.1.

- a. 1.1.1. *Ter livre acesso às instalações em que for executado o contrato principal.*
- b. 1.1.2. *Acompanhar a execução do contrato principal.*
- c. 1.1.3. *Ter acesso a auditoria técnica e contábil.*
- d. 1.1.4. *Requerer esclarecimentos ao responsável técnico pela obra ou pelo fornecimento.*

1.

1.1.

11.4.3. A emissão de empenho em nome da seguradora, ou a quem ela indicar para a conclusão do contrato, será autorizada desde que demonstrada sua regularidade fiscal.

11.4.4. A seguradora poderá subcontratar a conclusão do contrato, total ou parcialmente.

11.4.5. Na hipótese de inadimplemento do contratado, serão observadas as seguintes disposições:

1.

1.1.

- a. 1.1.1. Caso a seguradora execute e conclua o objeto do contrato, estará isenta da obrigação de pagar a importância segurada indicada na apólice.
- b. 1.1.2. Caso a seguradora não assuma a execução do contrato, pagará a integralidade da importância segurada indicada na apólice.

11.5. O contratado apresentará, no prazo máximo de 10 (dez) dias úteis, prorrogáveis por igual período, a critério do contratante, contado da assinatura do contrato, comprovante de prestação de garantia, podendo optar por caução em dinheiro ou títulos da dívida pública ou, ainda, pela fiança bancária, em valor correspondente a X% (XXXX por cento) do valor inicial/total/anual do contrato.

OU

1.

11.6. O contratado apresentará, no prazo máximo de 10 (dez) dias úteis, prorrogáveis por igual período, a critério do contratante, contado da assinatura do contrato, comprovante de prestação de garantia, podendo optar por caução em dinheiro ou títulos da dívida pública ou, ainda, pela fiança bancária, em valor correspondente a correspondente a X% (XXXX por cento) do valor inicial/total/anual do contrato, acrescido do valor dos bens abaixo arrolados, dos quais o contratado será depositário:

11.6.1. BEM 1..... Valor

11.6.2. BEM 2 Valor

11.6.3...

11.6.4. TOTAL Valor total

11.7. Caso utilizada a modalidade de seguro-garantia, a apólice deverá ter validade durante a vigência do contrato e por mais 90 (noventa) dias após término deste prazo de vigência, permanecendo em vigor mesmo que o contratado não pague o prêmio nas datas convencionadas.

11.8. A apólice do seguro garantia deverá acompanhar as modificações referentes à vigência do contrato principal mediante a emissão do respectivo endosso pela seguradora.

11.9. Será permitida a substituição da apólice de seguro-garantia na data de renovação ou de aniversário, desde que mantidas as condições e coberturas da apólice vigente e nenhum período fique descoberto, ressalvado o disposto no item 11.10 deste contrato.

11.10. Na hipótese de suspensão do contrato por ordem ou inadimplemento da Administração, o contratado ficará desobrigado de renovar a garantia ou de endossar a apólice de seguro até a ordem de reinício da execução ou o adimplemento pela Administração.

11.11. A garantia assegurará, qualquer que seja a modalidade escolhida, o pagamento de:

11.11.1. prejuízos advindos do não cumprimento do objeto do contrato e do não adimplemento das demais obrigações nele previstas;

11.11.2. multas moratórias e punitivas aplicadas pela Administração à contratada; e

11.11.3. obrigações trabalhistas e previdenciárias de qualquer natureza e para com o FGTS, não adimplidas pelo contratado, quando couber.

11.12. A modalidade seguro-garantia somente será aceita se contemplar todos os eventos indicados no item 11.11, observada a legislação que rege a matéria.

11.13. A garantia em dinheiro deverá ser efetuada em favor do contratante, em conta específica na Caixa Econômica Federal, com correção monetária.

11.14. Caso a opção seja por utilizar títulos da dívida pública, estes devem ter sido emitidos sob a forma escritural, mediante registro em sistema centralizado de liquidação e de custódia autorizado pelo Banco Central do Brasil, e avaliados pelos seus valores econômicos, conforme definido pelo Ministério competente.

11.15. No caso de garantia na modalidade de fiança bancária, deverá ser emitida por banco ou instituição financeira devidamente autorizada a operar no País pelo Banco Central do Brasil, e deverá constar expressa renúncia do fiador aos benefícios do artigo 827 do Código Civil.

11.16. No caso de alteração do valor do contrato, ou prorrogação de sua vigência, a garantia deverá ser ajustada ou renovada, seguindo os mesmos parâmetros utilizados quando da contratação.

11.17. Se o valor da garantia for utilizado total ou parcialmente em pagamento de qualquer obrigação, o Contratado obriga-se a fazer a respectiva reposição no prazo máximo de (.....) dias úteis, contados da data em que for notificada.

11.18. O Contratante executará a garantia na forma prevista na legislação que rege a matéria.

11.18.1. O emitente da garantia ofertada pelo contratado deverá ser notificado pelo contratante quanto ao início de processo administrativo para apuração de descumprimento de cláusulas contratuais (art. 137, § 4º, da Lei n.º 14.133, de 2021).

11.18.2 Caso se trate da modalidade seguro-garantia, ocorrido o sinistro durante a vigência da apólice, sua caracterização e comunicação poderão ocorrer fora desta vigência, não caracterizando fato que justifique a negativa do sinistro, desde que respeitados os prazos prescricionais aplicados ao contrato de seguro, nos termos do art. 20 da Circular Susep nº 662, de 11 de abril de 2022.

11.19. Extinguir-se-á a garantia com a restituição da apólice, carta fiança ou autorização para a liberação de importâncias depositadas em dinheiro a título de garantia, acompanhada de declaração do contratante, mediante termo circunstanciado, de que o contratado cumpriu todas as cláusulas do contrato;

11.20. A garantia somente será liberada ou restituída após a fiel execução do contrato ou após a sua extinção por culpa exclusiva da Administração e, quando em dinheiro, será atualizada monetariamente.

11.21. O garantidor não é parte para figurar em processo administrativo instaurado pelo contratante com o objetivo de apurar prejuízos e/ou aplicar sanções à contratada.

11.22. O contratado autoriza o contratante a reter, a qualquer tempo, a garantia, na forma prevista no Edital e neste Contrato.

11.23. A garantia de execução é independente de eventual garantia do produto ou serviço prevista especificamente no Termo de Referência.

12. Cláusula décima segunda - infrações e sanções administrativas

CLÁUSULA DÉCIMA SEGUNDA – INFRAÇÕES E SANÇÕES ADMINISTRATIVAS (art. 92, XIV)

12.1. Comete infração administrativa, nos termos da Lei nº 14.133, de 2021, o contratado que:

- a. 1. der causa à inexecução parcial do contrato;
- b. 2. der causa à inexecução parcial do contrato que cause grave dano à Administração ou ao funcionamento dos serviços públicos ou ao interesse coletivo;
- c. 3. der causa à inexecução total do contrato;
- d. 4. ensejar o retardamento da execução ou da entrega do objeto da contratação sem motivo justificado;
- e. 5. apresentar documentação falsa ou prestar declaração falsa durante a execução do contrato;
- f. 6. praticar ato fraudulento na execução do contrato;
- g. 7. comportar-se de modo inidôneo ou cometer fraude de qualquer natureza;
- h. 8. praticar ato lesivo previsto no art. 5º da Lei nº 12.846, de 1º de agosto de 2013.

12.2. Serão aplicadas ao contratado que incorrer nas infrações acima descritas as seguintes sanções:

i) Advertência, quando o contratado der causa à inexecução parcial do contrato, sempre que não se justificar a imposição de penalidade mais grave (art. 156, §2º, da Lei nº 14.133, de 2021);

II) Impedimento de licitar e contratar, quando praticadas as condutas descritas nas alíneas “b”, “c” e “d” do subitem acima deste Contrato, sempre que não se justificar a imposição de penalidade mais grave (art. 156, § 4º, da Lei nº 14.133, de 2021);

III) Declaração de inidoneidade para licitar e contratar, quando praticadas as condutas descritas nas alíneas “e”, “f”, “g” e “h” do subitem acima deste Contrato, bem como nas alíneas “b”, “c” e “d”, que justifiquem a imposição de penalidade mais grave (art. 156, §5º, da Lei nº 14.133, de 2021).

IV) Multa:

(1) Moratória de% (..... por cento) por dia de atraso injustificado sobre o valor da parcela inadimplida, até o limite de (.....) dias;

(2) Moratória de 0,07% (sete centésimos por cento) do valor total do contrato por dia de atraso injustificado, até o máximo de 2% (dois por cento), pela inobservância do prazo fixado para apresentação, suplementação ou reposição da garantia.

1.

1.1.

1.1.1.

- a. 1.1.1.1. *O atraso superior a 25 (vinte e cinco) dias autoriza a Administração a promover a extinção do contrato por descumprimento ou cumprimento irregular de suas cláusulas, conforme dispõe o inciso I do art. 137 da Lei n. 14.133, de 2021.*

(3) Compensatória, para as infrações descritas nas alíneas “e” a “h” do subitem 12.1, de% a ...% do valor do Contrato.

(4) Compensatória, para a inexecução total do contrato prevista na alínea “c” do subitem 12.1, de% a ...% do valor do Contrato.

(5) Para infração descrita na alínea “b” do subitem 12.1, a multa será de% a ...% do valor do Contrato.

(6) Para infrações descritas na alínea “d” do subitem 12.1, a multa será de% a ...% do valor do Contrato.

(7) Para a infração descrita na alínea “a” do subitem 12.1, a multa será de% a ...% do valor do Contrato, ressalvadas as seguintes infrações:

[INDICAR ITENS ESPECÍFICOS DE INEXECUÇÃO PARCIAL QUE JUSTIFIQUEM PENA DIVERSA]

. 1.

12.3. A aplicação das sanções previstas neste Contrato não exclui, em hipótese alguma, a obrigação de reparação integral do dano causado ao Contratante (art. 156, §9º, da Lei nº 14.133, de 2021)

12.4. Todas as sanções previstas neste Contrato poderão ser aplicadas cumulativamente com a multa (art. 156, §7º, da Lei nº 14.133, de 2021).

12.4.1. Antes da aplicação da multa será facultada a defesa do interessado no prazo de 15 (quinze) dias úteis, contado da data de sua intimação (art. 157, da Lei nº 14.133, de 2021)

12.4.2. Se a multa aplicada e as indenizações cabíveis forem superiores ao valor do pagamento eventualmente devido pelo Contratante ao Contratado, além da perda desse valor, a diferença será descontada da garantia prestada ou será cobrada judicialmente (art. 156, §8º, da Lei nº 14.133, de 2021).

12.4.3. Previamente ao encaminhamento à cobrança judicial, a multa poderá ser recolhida administrativamente no prazo máximo de **XX (XXXX)** dias, a contar da data do recebimento da comunicação enviada pela autoridade competente.

12.5. A aplicação das sanções realizar-se-á em processo administrativo que assegure o contraditório e a ampla defesa ao Contratado, observando-se o procedimento previsto no **caput** e parágrafos do art. 158 da Lei nº 14.133, de 2021, para as penalidades de impedimento de licitar e contratar e de declaração de inidoneidade para licitar ou contratar.

12.6. Na aplicação das sanções serão considerados (art. 156, §1º, da Lei nº 14.133, de 2021):

- a) a natureza e a gravidade da infração cometida;
- b) as peculiaridades do caso concreto;
- c) as circunstâncias agravantes ou atenuantes;
- d) os danos que dela provierem para o Contratante;
- e) a implantação ou o aperfeiçoamento de programa de integridade, conforme normas e orientações dos órgãos de controle.

12.7. Os atos previstos como infrações administrativas na Lei nº 14.133, de 2021, ou em outras leis de licitações e contratos da Administração Pública que também sejam tipificados como atos lesivos na Lei nº 12.846, de 2013, serão apurados e julgados conjuntamente, nos mesmos autos, observados o rito procedimental e autoridade competente definidos na referida Lei (art. 159).

12.8. A personalidade jurídica do Contratado poderá ser desconsiderada sempre que utilizada com abuso do direito para facilitar, encobrir ou dissimular a prática dos atos ilícitos previstos neste

Contrato ou para provocar confusão patrimonial, e, nesse caso, todos os efeitos das sanções aplicadas à pessoa jurídica serão estendidos aos seus administradores e sócios com poderes de administração, à pessoa jurídica sucessora ou à empresa do mesmo ramo com relação de coligação ou controle, de fato ou de direito, com o Contratado, observados, em todos os casos, o contraditório, a ampla defesa e a obrigatoriedade de análise jurídica prévia (art. 160, da Lei nº 14.133, de 2021)

12.9. O Contratante deverá, no prazo máximo de 15 (quinze) dias úteis, contado da data de aplicação da sanção, informar e manter atualizados os dados relativos às sanções por ela aplicadas, para fins de publicidade no Cadastro Nacional de Empresas Inidôneas e Suspensas (Ceis) e no Cadastro Nacional de Empresas Punidas (Cnep), instituídos no âmbito do Poder Executivo Federal. (Art. 161, da Lei nº 14.133, de 2021)

12.10. As sanções de impedimento de licitar e contratar e declaração de inidoneidade para licitar ou contratar são passíveis de reabilitação na forma do art. 163 da Lei nº 14.133/21.

12.11. Os débitos do contratado para com a Administração contratante, resultantes de multa administrativa e/ou indenizações, não inscritos em dívida ativa, poderão ser compensados, total ou parcialmente, com os créditos devidos pelo referido órgão decorrentes deste mesmo contrato ou de outros contratos administrativos que o contratado possua com o mesmo órgão ora contratante, na forma da Instrução Normativa SEGES/ME nº 26, de 13 de abril de 2022.

13. Cláusula décima terceira - da extinção contratual

CLÁUSULA DÉCIMA TERCEIRA – DA EXTINÇÃO CONTRATUAL (art. 92, XIX)

*13.1, O contrato **será extinto** quando cumpridas as obrigações de ambas as partes, ainda que isso ocorra antes do prazo estipulado para tanto.*

13.2. Se as obrigações não forem cumpridas no prazo estipulado, a vigência ficará prorrogada até a conclusão do objeto, caso em que deverá a Administração providenciar a readequação do cronograma fixado para o contrato.

13.3. Quando a não conclusão do contrato referida no item anterior decorrer de culpa do contratado:

- a. *1. ficará ele constituído em mora, sendo-lhe aplicáveis as respectivas sanções administrativas; e*
- b. *2. poderá a Administração optar pela extinção do contrato e, nesse caso, adotará as medidas admitidas em lei para a continuidade da execução contratual.*

OU

1.

*13.4. O contrato **será extinto** quando vencido o prazo nele estipulado, independentemente de terem sido cumpridas ou não as obrigações de ambas as partes contraentes.*

*13.5. O contrato **poderá** ser extinto antes do prazo nele fixado, sem ônus para o contratante, quando esta não dispuser de créditos orçamentários para sua continuidade ou quando entender que o contrato não mais lhe oferece vantagem.*

13.6. A extinção nesta hipótese ocorrerá na próxima data de aniversário do contrato, desde que haja a notificação do contratado pelo contratante nesse sentido com pelo menos 2 (dois) meses de antecedência desse dia.

13.7. Caso a notificação da não-continuidade do contrato de que trata este subitem ocorra com menos de 2 (dois) meses da data de aniversário, a extinção contratual ocorrerá após 2 (dois) meses da data da comunicação.

13.8. O contrato poderá ser extinto antes de cumpridas as obrigações nele estipuladas, ou antes do prazo nele fixado, por algum dos motivos previstos no artigo 137 da Lei nº 14.133/21, bem como amigavelmente, assegurados o contraditório e a ampla defesa.

13.8.1. Nesta hipótese, aplicam-se também os artigos 138 e 139 da mesma Lei.

13.8.2. A alteração social ou a modificação da finalidade ou da estrutura da empresa não ensejará a extinção se não restringir sua capacidade de concluir o contrato.

13.8.2.1. Se a operação implicar mudança da pessoa jurídica contratada, deverá ser formalizado termo aditivo para alteração subjetiva.

13.9. O termo de extinção, sempre que possível, será precedido:

13.9.1. Balanço dos eventos contratuais já cumpridos ou parcialmente cumpridos;

13.9.2. Relação dos pagamentos já efetuados e ainda devidos;

13.9.3. Indenizações e multas.

13.10. A extinção do contrato não configura óbice para o reconhecimento do desequilíbrio econômico-financeiro, hipótese em que será concedida indenização por meio de termo indenizatório (art. 131, *caput*, da Lei n.º 14.133, de 2021).

13.11. O contrato poderá ser extinto caso se constate que o contratado mantém vínculo de natureza técnica, comercial, econômica, financeira, trabalhista ou civil com dirigente do órgão ou entidade contratante ou com agente público que tenha desempenhado função na licitação ou atue na fiscalização ou na gestão do contrato, ou que deles seja cônjuge, companheiro ou parente em linha reta, colateral ou por afinidade, até o terceiro grau (art. 14, inciso IV, da Lei n.º 14.133, de 2021).

14. Cláusula décima quarta - dotação orçamentária

CLÁUSULA DÉCIMA QUARTA – DOTAÇÃO ORÇAMENTÁRIA (art. 92, VIII)

14.1. As despesas decorrentes da presente contratação correrão à conta de recursos específicos consignados no Orçamento Geral da União deste exercício, na dotação abaixo discriminada:

1.
 - I. 1.1. Gestão/Unidade:
 - II. 1.2. Fonte de Recursos:
 - III. 1.3. Programa de Trabalho:
 - IV. 1.4. Elemento de Despesa:
 - V. 1.5. Plano Interno:
 - VI. 1.6. Nota de Empenho:

1.

14.2. A dotação relativa aos exercícios financeiros subsequentes será indicada após aprovação da Lei Orçamentária respectiva e liberação dos créditos correspondentes, mediante apostilamento.

15. Cláusula décima quinta - dos casos omissos

CLÁUSULA DÉCIMA QUINTA – DOS CASOS OMISSOS (art. 92, III)

Os casos omissos serão decididos pelo contratante, segundo as disposições contidas na Lei nº 14.133, de 2021, e demais normas federais aplicáveis e, subsidiariamente, segundo as disposições contidas na Lei nº 8.078, de 1990 – Código de Defesa do Consumidor – e normas e princípios gerais dos contratos.

16. Cláusula décima sexta - alterações

CLÁUSULA DÉCIMA SEXTA – ALTERAÇÕES

16.1. Eventuais alterações contratuais reger-se-ão pela disciplina dos arts. 124 e seguintes da Lei nº 14.133, de 2021.

16.2. O contratado é obrigado a aceitar, nas mesmas condições contratuais, os acréscimos ou supressões que se fizerem necessários, até o limite de 25% (vinte e cinco por cento) do valor inicial atualizado do contrato.

16.3. As alterações contratuais deverão ser promovidas mediante celebração de termo aditivo, submetido à prévia aprovação da consultoria jurídica do contratante, salvo nos casos de justificada necessidade de antecipação de seus efeitos, hipótese em que a formalização do aditivo deverá ocorrer no prazo máximo de 1 (um) mês (art. 132 da Lei nº 14.133, de 2021).

16.4. Registros que não caracterizam alteração do contrato podem ser realizados por simples apostila, dispensada a celebração de termo aditivo, na forma do art. 136 da Lei nº 14.133, de 2021.

17. Cláusula décima sétima - publicação

CLÁUSULA DÉCIMA SÉTIMA – PUBLICAÇÃO

17.1. Incumbirá ao contratante divulgar o presente instrumento no Portal Nacional de Contratações Públicas (PNCP), na forma prevista no art. 94 da Lei 14.133, de 2021, bem como no respectivo sítio oficial na Internet, em atenção ao art. 91, *caput*, da Lei n.º 14.133, de 2021, e ao art. 8º, §2º, da Lei n. 12.527, de 2011, c/c art. 7º, §3º, inciso V, do Decreto n. 7.724, de 2012.

18. Cláusula décima oitava - foro

CLÁUSULA DÉCIMA OITAVA– FORO (art. 92, §1º)

18.1. Fica eleito o Foro da Justiça Federal em, Seção Judiciária de para dirimir os litígios que decorrerem da execução deste Termo de Contrato que não puderem ser compostos pela conciliação, conforme art. 92, §1º, da Lei nº 14.133/21.

[Local], [dia] de [mês] de [ano].

Representante legal do CONTRATANTE

Representante legal do CONTRATADO

TESTEMUNHAS:

1-

2-

19. Responsáveis

Todas as assinaturas eletrônicas seguem o horário oficial de Brasília e fundamentam-se no §3º do Art. 4º do [Decreto nº 10.543, de 13 de novembro de 2020](#).

PAULA POLIANA DE OLIVEIRA ALMEIDA

Auxiliar em Administração



MINUTA Nº 2/2024 - IBA-DIAPL (11.02.23.07)

(Nº do Protocolo: NÃO PROTOCOLADO)

(Assinado digitalmente em 14/05/2024 08:08)

GENESIO GUEDES DE MORAIS

DIRETOR - TITULAR

IBA-DIAPL (11.02.23.07)

Matrícula: 1059259

Visualize o documento original em <https://sipac.ifes.edu.br/documentos/> informando seu número: 2, ano: 2024, tipo:
MINUTA, data de emissão: **14/05/2024** e o código de verificação: **370a3fcab6**



MINISTÉRIO DA EDUCAÇÃO
INSTITUTO FEDERAL DE EDUCAÇÃO, CIÊNCIA E TECNOLOGIA DO ESPÍRITO SANTO
CAMPUS IBATIBA
158428

ANEXO IV
___ATESTADO DE VISTORIA TÉCNICA

Edital de Concorrência nº XX/2024

ATESTO, para atender às exigências do Edital do Pregão Eletrônico nº XX/20XX, destinado à contratação xxx do Instituto Federal de Educação, Ciência e Tecnologia Do Espírito Santo Campus Ibatiba, sua localização, condições de uso e outras informações bem como saneamento das irregularidades e registro em sistema de informação, visando atender à demanda deste Ifes, conforme Anexo I, Termo de Referência, que o(a) Senhor(a) _____, representante da empresa _____, compareceu ao local onde serão realizados os serviços em ___/___/___ tomando conhecimento de todas as informações e condições para o cumprimento das obrigações, objeto da mencionada licitação, de acordo com o inciso III, do artigo 30, da Lei Federal nº 8.666/1993.

_____, _____ de _____ de 20XX.



MINISTÉRIO DA EDUCAÇÃO
INSTITUTO FEDERAL DE EDUCAÇÃO, CIÊNCIA E TECNOLOGIA DO ESPÍRITO SANTO
CAMPUS IBATIBA
158428

ANEXO VI
MODELO DE DECLARAÇÃO DE SUSTENTABILIDADE AMBIENTAL

Concorrência N° XX/20XX

PROPONENTE: _____

ENDEREÇO: _____

CNPJ: _____ FONE/FAX:(0xx) _____

Declaro, sob as penas da Lei nº 6.938/1981, na qualidade de proponente do procedimento licitatório, sob a modalidade Pregão Eletrônico SRP nº XX/2020, instaurado pelo Instituto Federal do Espírito Santo – Campus Ibatiba, que atendemos aos critérios de qualidade ambiental e sustentabilidade socioambiental, respeitando as normas de proteção do meio ambiente.

Estou ciente da obrigatoriedade da apresentação das declarações e certidões pertinentes dos órgãos competentes quando solicitadas como requisito para habilitação e da obrigatoriedade do cumprimento integral ao que estabelece o art. 5º e seus incisos, da Instrução Normativa nº 01, de 19 de janeiro de 2010, do Ministério do Planejamento, Orçamento e Gestão (MPOG).

Estou ciente da obrigatoriedade da apresentação do registro no Cadastro Técnico Federal de Atividades Potencialmente Poluidoras ou Utilizadoras de Recursos Ambientais caso minha empresa exerça uma das atividades constantes no Anexo I da Instrução Normativa nº 06, de 15 de março de 2013, do IBAMA.

Por ser a expressão da verdade, firmamos a presente.

_____ de _____ de 20XX.

Nome:

RG/CPF:

Cargo: